



**FICHE D'HOMOLOGATION
HOMOLOGATION FORM**

**COMMISSION INTERNATIONALE
DE KARTING – FIA**



CARROSSERIE / BODYWORK

Constructeur	<i>Manufacturer</i>	C.R.G.
Marque	<i>Make</i>	C.R.G.
Modèle	<i>Model</i>	NEW AGE
Catégorie	<i>Category</i>	Toutes / All
Durée de l'homologation	<i>Validity of the homologation</i>	6 ans / years
Nombre de pages	<i>Number of pages</i>	6

La présente Fiche d'Homologation reproduit descriptions, illustrations et dimensions au moment de l'homologation CIK-FIA.

This Homologation Form reproduces descriptions, illustrations and dimensions at the moment of the CIK-FIA homologation.



PHOTO VUE DE DESSUS DES ÉLÉMENTS DE CARROSSERIE AVEC LEURS SUPPORTS
PHOTO FROM ABOVE OF BODYWORK ELEMENTS WITH THEIR SUPPORTS

Signature et tampon de l'ASN
Signature and stamp of the ASN

Signature et tampon de la CIK-FIA
Signature and stamp of the CIK-FIA



Glauco



[Signature]

CARÉNAGE AVANT AVEC SUPPORTS

Dessin technique (dimensions d'encombrement – diamètre et épaisseur des tubes supports)

FRONT FAIRING WITH SUPPORTS

Technical drawing (fairing main external dimensions – supports diameter and wall thickness)

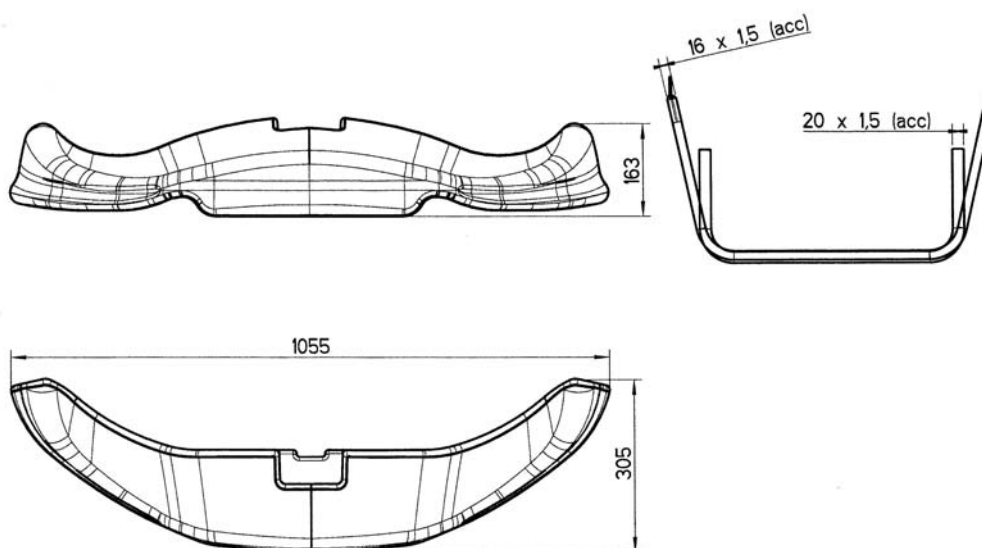
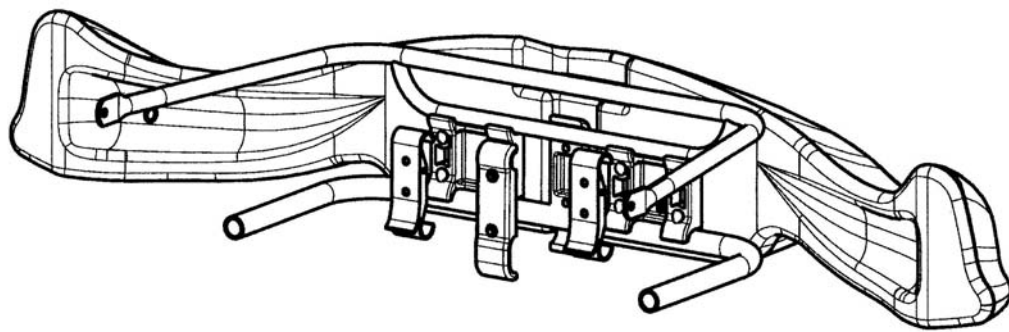


PHOTO (complet avec supports) / (complete with supports)



FIXATION CARÉNAGE FRONTAL
Dessin technique éclaté

FRONT FAIRING ATTACHMENT
Exploded technical drawing



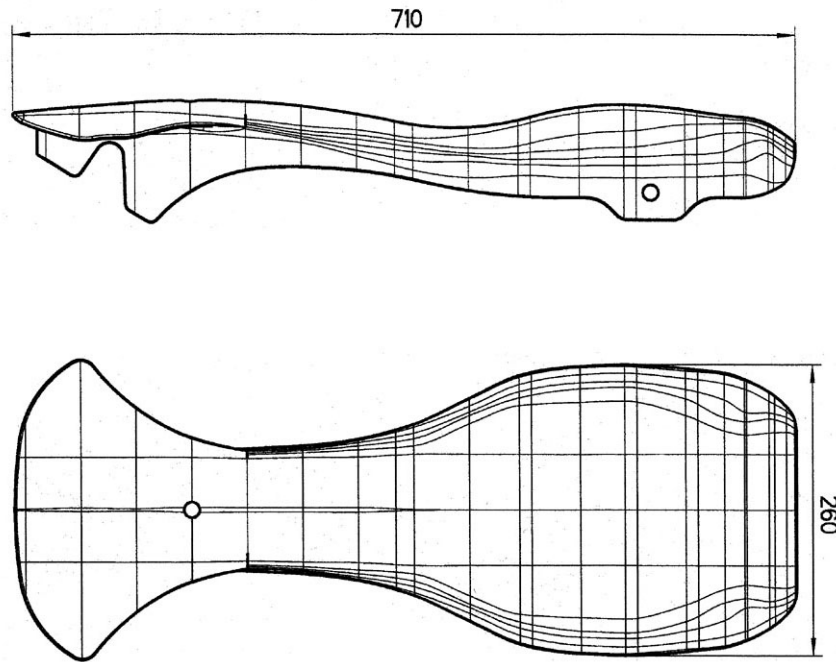
SCALA 1:5

PANNEAU FRONTAL

Dessin technique (dimensions d'encombrement)

FRONT PANEL

Technical drawing (main external dimensions)



PHOTO



CARROSSERIE LATÉRALE AVEC SUPPORTS

Dessin technique (dimensions d'encombrement – diamètre et épaisseur des tubes supports)

LATERAL BODYWORK WITH SUPPORTS

Technical drawing (bodywork main external dimensions – supports diameter and wall thickness)

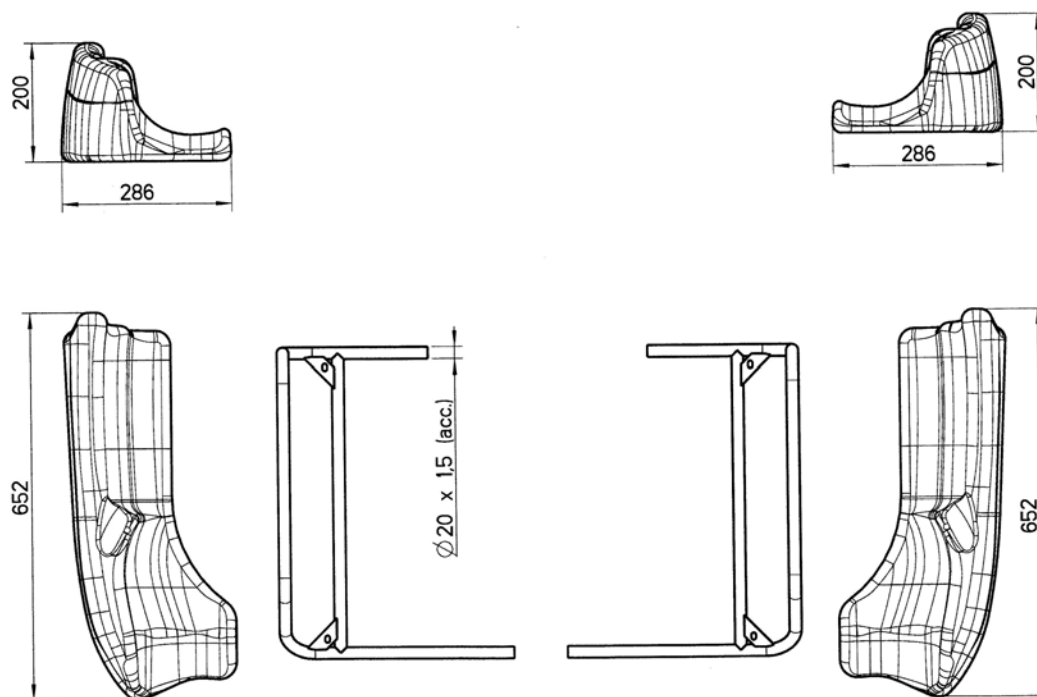
**PHOTO AVEC SUPPORT / WITH SUPPORTS**

PHOTO DU MARQUAGE DU NUMERO D'HOMOLOGATION
PHOTO OF THE HOMOLOGATION NUMBER MARKING

CARÉNAGE AVANT ET SUPPORTS

FRONT FAIRING AND SUPPORTS



PANNEAU FRONTAL

FRONT PANEL



CARROSSERIE LATÉRALE ET SUPPORTS

LATERAL BODYWORK AND SUPPORTS





COMMISSION INTERNATIONALE DE KARTING - FIA



PROLONGATION CHASSIS, CARROSSERIES ET FREINS
 CHASSIS, BODYWORK & BRAKES EXTENDED
 2006 -2014 **2017**

Demandeur	Pays	Matériel	Marque	Modèle	Type	Homolog.	Expiration
Applicant	ASN	Equipment	Make	Model		Numéro	Exp. Date
...
CRG	ITA	Carrosserie	CRG	NEW AGE	Front fairing	80 /CA/11	31.12.2017
CRG	ITA	Carrosserie	CRG	NEW AGE	Front panel	80 /CA/11	31.12.2017
CRG	ITA	Carrosserie	CRG	NEW AGE	Side bodywork	80 /CA/11	31.12.2017
CRG	ITA	Frein	CRG	VEN	BK 05-100	81 /FR/11	31.12.2017
CRG	ITA	Frein	CRG	VEN	BK 05-125	82 /FR/11	31.12.2017
CRG	ITA	Chassis	CRG	BLACK STAR	ICAJ-ICA-ICC	83 /CH/11	31.12.2017
CRG	ITA	Chassis	CRG	KT1	ICAJ-ICA-ICC	84 /CH/11	31.12.2017
CRG	ITA	Chassis	ZANARDI	KZ1	ICAJ-ICA-ICC	85 /CH/11	31.12.2017
CRG	ITA	Chassis	ZANARDI	KZ2	ICAJ-ICA-ICC	86 /CH/11	31.12.2017
CRG Spa	ITA	Frein	VEN	BK-06-125	No gearbox - 4WH	14/FR/11H	31.12.2014
...
CRG SPA	ITA	Chassis	MARANELLO	RS7	All	87/CH/11	31.12.2017
...