



**FICHE D'HOMOLOGATION
HOMOLOGATION FORM**

**COMMISSION INTERNATIONALE
DE KARTING – FIA**



CARROSSERIE / BODYWORK
CARROSSERIE LATERALE / SIDE BODYWORK

Constructeur	<i>Manufacturer</i>	C.R.G. S.p.A
Marque	<i>Make</i>	CRG
Modèle	<i>Model</i>	New Age 3
Catégorie	<i>Category</i>	Toutes / All
Durée de l'homologation	<i>Validity of the homologation</i>	3 ans / years
Nombre de pages	<i>Number of pages</i>	3
La présente Fiche d'Homologation reproduit descriptions, illustrations et dimensions au moment de l'homologation CIK-FIA.		<i>This Homologation Form reproduces descriptions, illustrations and dimensions at the moment of the CIK-FIA homologation.</i>



PHOTOS VUE DE DEVANT, DE DESSUS ET DE COTÉ, DES ÉLÉMENTS DE CARROSSERIE
AVEC LEURS SUPPORTS

PHOTO FROM FRONT, ABOVE AND SIDE OF BODYWORK ELEMENTS WITH THEIR
SUPPORTS

Signature et tampon de l'ASN
Signature and stamp of the ASN



Signature et tampon de la CIK-FIA
Signature and stamp of the CIK-FIA



CARROSSERIE LATÉRALE AVEC SUPPORTS

Dessin technique (dimensions d'encombrement – matériau, diamètre et épaisseur des tubes supports)

LATERAL BODYWORK WITH SUPPORTS

Technical drawing (bodywork main external dimensions – supports material, diameter and wall thickness)

Masse en g (carrosserie droite ou gauche seule)	Mass in g (RH or LH bodywork only)	1150 g	+/-10 %
Masse en g (support droit ou gauche seul)	Mass in g (RH or LH support only)	1050 g	+/-5 %

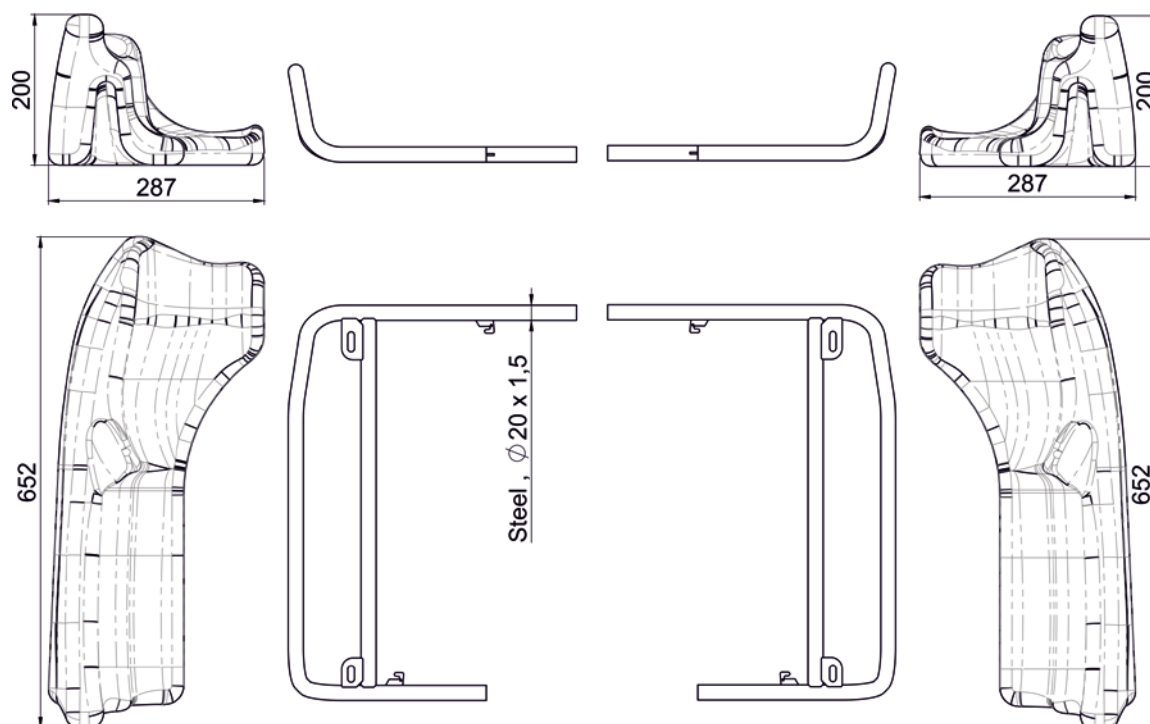


PHOTO AVEC SUPPORT / WITH SUPPORTS



PHOTO DU MARQUAGE DU NUMERO
D'HOMOLOGATION (et du logo CIK-FIA sur les
éléments plastiques)

PHOTO OF THE HOMOLOGATION NUMBER
MARKING (and of the CIK-FIA logo on the
plastic parts)

Le marquage doit rester clairement visible en permanence
The marking must be clearly visible at all times

CARROSSERIE LATÉRALE

LATERAL BODYWORK



SUPPORTS

SUPPORTS

