



Automobile Club d'Italia

SCHEDA D'OMOLOGAZIONE TELAIO MINIKART

Form. Omol.CH.60

n°. OMOL.
01/CH/20

MARCA	CRG	
Costruttore	CRG	
Modello	HERO	
Validità Omologazione	01/01/2015 – 31/12/2020	Pagine 3



**FOTO DEL TELAIIO COMPLETO IDENTICO AD UNO DEI MODELLI PRESENTATI
ALL'ISPEZIONE, SENZA CARROZZERIE E SENZA PNEUMATICI**

Firma e timbro della CSAI



Firma e timbro del Costruttore

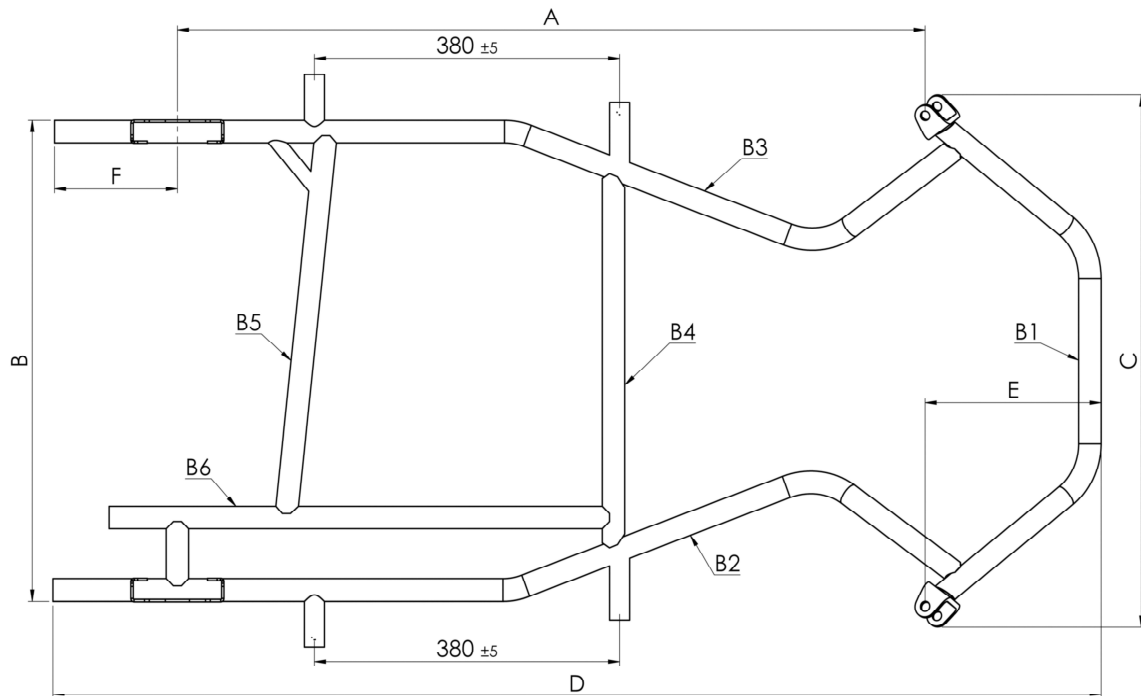


A

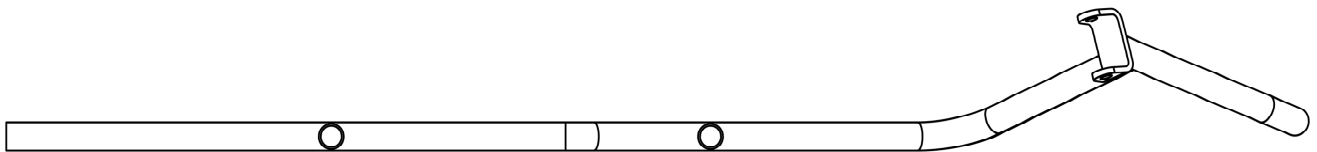
DISEGNO TECNICO DELLA SCOCCA

Il disegno tecnico serve ad identificare la struttura e la geometria del telaio

VISTA DALL'ALTO



VISTA DI LATO



B	DIMENSIONI	
1. Scocca		
Quota A: 950 mm +/- 5 mm	Quota B: 593 +/- 10mm	
Quota C: 665 +/- 10mm	Quota D: 1315 +/- 10mm	
Quota E: 195 +/- 10mm	Quota F: 162 +/- 10mm	
Larghezza max fuori tutto, in assetto da gara con gomme montate	1100mm min.	
Assale: in materiale magnetico, monopezzo; Ø 30, forato, spessore min. 4,9 mm. Lunghezza mm. 960,00 (+/- 10 mm.), peso gr. 2900 (+/-100 gr.)		
Numero delle curve	6	
Supporti per i cuscinetti dell'assale posteriore	2	
Tubi: diametro Ø 28 +/- 0,1mm spessore del tubo 2mm +/- 0,1mm OBBLIGATORIO "materiale magnetico"		
Numero dei tubi della scocca	6	
<u>Interasse per attacchi carrozzerie laterali 380mm +/- 5mm</u>		
4 supporti per fissaggio del sedile, saldati sulla scocca. VIETATO l'utilizzo di qualsiasi tipo di barre per irrigidimento del telaio.		

Foto della placchetta che evidenzia il n°di omologa , il nome del modello e il n°del telaio, la stessa dovrà essere fissata nella traversa posteriore **B5** verso il centro del tubo stesso.

