

FICHE D'HOMOLOGATION HOMOLOGATION FORM



COMMISSION INTERNATIONALE DE KARTING - FIA



SYSTÈME DE FREINAGE / BRAKING SYSTEM


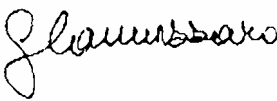

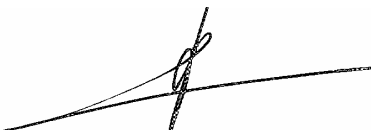
Constructeur	<i>Manufacturer</i>	C.R.G.
Marque	<i>Make</i>	VEN
Modèle	<i>Model</i>	BK-05-100
Catégorie	<i>Category</i>	Sans boîte de vitesses/ <i>Non-gearbox</i>
Durée de l'homologation	<i>Validity of the homologation</i>	6 ans / <i>years</i>
Nombre de pages	<i>Number of pages</i>	4

La présente Fiche d'Homologation reproduit descriptions, illustrations et dimensions du système de freinage au moment de l'homologation CIK-FIA. Le Constructeur a la possibilité de les modifier, mais seulement dans les limites fixées par le Règlement CIK-FIA en vigueur.

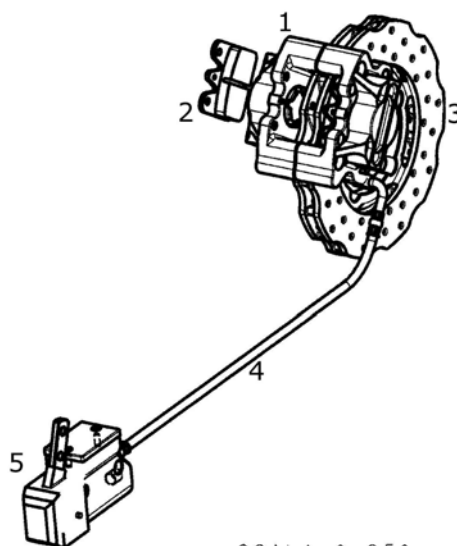
This Homologation Form reproduces descriptions, illustrations and dimensions of the brake system at the moment of the CIK-FIA homologation. The Manufacturer may modify them, but only within the limits set by the CIK-FIA Regulations in force.



PHOTO VUE DE DESSUS DU SYSTÈME COMPLET
PHOTO FROM ABOVE OF COMPLETE SYSTEM

Signature et tampon de l'ASN <i>Signature and stamp of the ASN</i>	Signature et tampon de la CIK-FIA <i>Signature and stamp of the CIK-FIA</i>
 	 

A	DESSIN TECHNIQUE DU SYTÈME DE FREINAGE	A	TECHNICAL DRAWING OF BRAKING SYSTEM
---	--	---	-------------------------------------



Le dessin technique doit montrer : Maître-cylindre, tuyaux, étriers, plaquettes et disques
The technical drawing must show the following: Master-cylinder, lines, calipers, pads and discs

N°	DÉSIGNATION	DESIGNATION	Référence catalogue
			Catalogue reference number
1	Etrier arrière	Rear caliper	
2	Plaquette arrière	Rear pad	
3	Disque arrière	Rear disc	
4	Tuyaux arrière	Rear line	
5	Maitre Cylindre	Mater Cylinder	

B DESCRIPTION TECHNIQUE DU SYTÈME DE FREINAGE		B TECHNICAL DESCRIPTION OF BRAKING SYSTEM		
Régulateur de freinage <i>Braking regulator</i>	<input type="checkbox"/> oui / yes	X <input type="checkbox"/> non / no	Emplacement <i>Location</i>	_____
	Avant / Front		Arrière / Rear	
Nombre de maîtres-cylindres <i>Number of master cylinders</i>			1	
Alésage <i>Bore</i>	mm		22 mm	
Nombre de pistons <i>Number of pistons</i>		Par roue <i>Per wheel</i>	2	
Alésage <i>Bore</i>	mm		32 mm	
Nombre de plaquettes <i>Number of pads</i>		Par roue <i>Per wheel</i>	2	
Nombre d'étriers <i>Number of calipers</i>		Par roue <i>Per wheel</i>	1	
Matériau des étriers <i>Caliper material</i>			Ergal Alluminium	
Disques ventilés <i>Ventilated discs</i>	<input type="checkbox"/> oui / yes	<input type="checkbox"/> non / no	X <input type="checkbox"/> oui / yes	<input type="checkbox"/> non / no
Épaisseur du disque neuf <i>Thickness of new disc</i>	mm	+/- 1 mm	18,5 mm	+/- 1 mm
Ø extérieur du disque <i>External Ø of the disc</i>	mm	+/- 1.5 mm	195 mm	+/- 1.5 mm
Ø extérieur de frottement des plaquettes <i>External Ø of pads rubbing surface</i>	mm	+/- 1.5 mm	194 mm	+/- 1.5 mm
Ø intérieur de frottement des plaquettes <i>Internal Ø of pads rubbing surface</i>	mm	+/- 1.5 mm	136 mm	+/- 1.5 mm
Longueur hors-tout des plaquettes <i>Overall length of the pads</i>	mm	+/- 1.5 mm	58 mm	+/- 1.5 mm
Photo du frein avant : étriers et disques seulement <i>Photo of front brake: calipers and discs only</i>		Photo du frein arrière : étrier(s) et disque(s) seulement <i>Photo of rear brake: caliper(s) and disc(s) only</i>		
				

PHOTO DU MARQUAGE DU NUMERO D'HOMOLOGATION
 PHOTO OF THE HOMOLOGATION NUMBER MARKING

Maitre-cylindre / Master-cylinder



Tuyaux / Lines



Etriers / Calipers



Plaquettes / Pads



Disques / Discs





COMMISSION INTERNATIONALE DE KARTING - FIA



PROLONGATION CHASSIS, CARROSSERIES ET FREINS
 CHASSIS, BODYWORK & BRAKES EXTENDED
 2006 -2014 **2017**

Demandeur	Pays	Matériel	Marque	Modèle	Type	Homolog.	Expiration
Applicant	ASN	Equipment	Make	Model		Numéro	Exp. Date
...
CRG	ITA	Carrosserie	CRG	NEW AGE	Front fairing	80 /CA/11	31.12.2017
CRG	ITA	Carrosserie	CRG	NEW AGE	Front panel	80 /CA/11	31.12.2017
CRG	ITA	Carrosserie	CRG	NEW AGE	Side bodywork	80 /CA/11	31.12.2017
CRG	ITA	Frein	CRG	VEN	BK 05-100	81 /FR/11	31.12.2017
CRG	ITA	Frein	CRG	VEN	BK 05-125	82 /FR/11	31.12.2017
CRG	ITA	Chassis	CRG	BLACK STAR	ICAJ-ICA-ICC	83 /CH/11	31.12.2017
CRG	ITA	Chassis	CRG	KT1	ICAJ-ICA-ICC	84 /CH/11	31.12.2017
CRG	ITA	Chassis	ZANARDI	KZ1	ICAJ-ICA-ICC	85 /CH/11	31.12.2017
CRG	ITA	Chassis	ZANARDI	KZ2	ICAJ-ICA-ICC	86 /CH/11	31.12.2017
CRG Spa	ITA	Frein	VEN	BK-06-125	No gearbox - 4WH	14/FR/11H	31.12.2014
...
CRG SPA	ITA	Chassis	MARANELLO	RS7	All	87/CH/11	31.12.2017
...

ERRATUM DE LA FICHE D'HOMOLOGATION
ERRATUM TO THE HOMOLOGATION FORM

Homologation N°

81/FR/11
01/01/ER



COMMISSION INTERNATIONALE
DE KARTING - FIA



Constructeur :
Manufacturer:

C.R.G. S.p.A.

Adresse :
Address:

Via Mantova 4G 25017 Lonato del Garda (BS) Italia

Marque :
Make:

CRG _____

Modèle : BK-05-100
Model:

Catégorie :
Category:

Sans boîte de vitesses _____

Nombre des pages : 1 + 1
Number of pages:

L'erratum est prononcé à compter du : 01 janvier 2012 _____
The erratum comes into effect on:

(à remplir par la CIK-FIA)
(to be filled in by the CIK-FIA)

Description : au moins dans une des deux langues officielles (français-anglais)
in at least one of the two official languages (French-English)

Correction photo disque arrière

Timbre et signature de l'ASN
ASN's stamp and signature:



Date : 19-12-2011

Timbre et signature de la CIK-FIA
CIK-FIA's stamp and signature:



Date : 20-12-2011

81/FR/11
01/01/ER

Dessin ou photo des pièces (anciennes et nouvelles)
Drawing or photograph of the parts (old and new)

Ancien / Old



Nouveau / New

