

CRCG



Catalogo - Catalogue
032021



CRG

CRG

CRG



LA CRG SI RISERVA DI MODIFICARE LE CARATTERISTICHE TECNICHE
IN QUALSIASI MOMENTO E SENZA PREAVVISO.

LA CRG NON SI RITIENE RESPONSABILE DI EVENTUALI DIFFERENZE FRA LE
INFORMAZIONI CONTENUTE NEL CATALOGO ED I PRODOTTI ATTUALI.



CRG RESERVES THE RIGHT TO MODIFY THE TECHNICAL CHARACTERISTICS
UPON DISCRETION.

CRG WILL NOT BE HELD RESPONSIBLE FOR EVENTUAL VARIATIONS REGARDING
THE CONTENTS OF THE CURRENT PRICE CATALOGUE AND ACTUAL PRODUCTS.

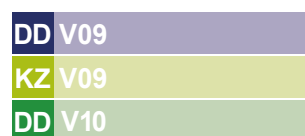
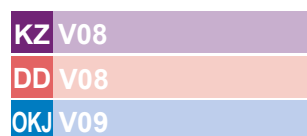
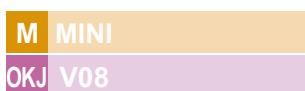
CRG



INDICE

| | |
|--------------------------------------|--------------|
| ABBIGLIAMENTO | PAG. 125 |
| ACCESSORI PARAURTI POSTERIORI | PAG. 33 |
| ACCESSORI TANICA | PAG. 37 |
| ARTICOLI B&S | PAG. 120-121 |
| ARTICOLI PUFFO | PAG. 118-119 |
| ARTICOLI XL | PAG. 118 |
| ASSALI | PAG. 38 |
| BARRETTE STERZO | PAG. 85 |
| CARENE POSTERIORI KG | PAG. 32 |
| CARENE POSTERIORI MINI | PAG. 31 |
| CARROZZERIE NA3 | PAG. 26-27 |
| CARROZZERIA NEW AGE | PAG. 28 |
| CARROZZERIA MK 14 | PAG. 29 |
| CARROZZERIA MK 20 | PAG. 30 |
| CERCHI | PAG. 92 |
| CORONE & CATENE | PAG. 111 |
| FILTRI | PAG. 110 |
| FLANGE | PAG. 39-41 |
| FUSELLI | PAG. 86-91 |
| IMPIANTI FRENANTI | PAG. 42-67 |
| KIT ADESIVI | PAG. 34-36 |
| KIT PARACATENA | PAG. 113 |
| KIT PRONTO GARA | PAG. 122-124 |
| KIT RIPARA DISCO | PAG. 112 |
| LEVE & COMANDI | PAG. 99 |
| MOZZI | PAG. 93-97 |
| PEDALI | PAG. 100 |
| PIANALI | PAG. 101-102 |
| PIASTRE MOTORE | PAG. 104 |
| PINZE | PAG. 68-78 |
| POMPA FRENI | PAG. 79-82 |
| RADIATORI | PAG. 108 |
| RICAMBI PISTA E MANUNTEZIONE | PAG. 116-117 |
| RIPARTITORE DI FRENATA | PAG. 83 |
| SCOCHE | PAG. 19-23 |
| SEDILI | PAG. 103 |
| SISTEMI DI TELEMETRIA STARLANE | PAG. 114-115 |
| STABILIZZATORI | PAG. 24-25 |
| SUPPORTI | PAG. 104-107 |
| TELAI | PAG. 6-18 |
| TIRANTI FRENO | PAG. 84 |
| VARIE RAFFREDDAMENTO | PAG. 109 |
| VOLANTI & PIANTONI | PAG. 98 |

COLORI IMPIANTI





INDEX

| | |
|------------------------------------|--------------|
| BODYWORK NA3 | PAG. 26-27 |
| BODYWORK NEW AGE | PAG. 28 |
| BODYWORK MK 14 | PAG. 29 |
| BODYWORK MK 20 | PAG. 30 |
| BRAKE EQUALIZER | PAG. 83 |
| BRAKE RODS | PAG. 84 |
| BRAKE SYSTEMS | PAG. 42-67 |
| B&S ITEMS | PAG. 120-121 |
| CALIPER | PAG. 68-78 |
| CHAIN & SPROCKETS | PAG. 111 |
| CHAIN PROTECTION KIT | PAG. 113 |
| CHASSIS | PAG. 6-18 |
| CLOTHING LINE | PAG. 125 |
| CONTROL & LEVERS | PAG. 99 |
| DISC PROTECTION KIT | PAG. 111 |
| ENGINE MOUNT | PAG. 104 |
| FILTERS | PAG. 110 |
| FLANGES | PAG. 39-41 |
| FLOOR TRAY | PAG. 101-102 |
| FRAMES | PAG. 19-23 |
| FUEL TANK ACCESSORIES | PAG. 37 |
| HUBS | PAG. 93-97 |
| MASTER CYLINDER | PAG. 79-82 |
| PEDALS | PAG. 100 |
| PUFFO ITEMS | PAG. 118-119 |
| RADIATOR | PAG. 108 |
| READY TO RACE KIT | PAG. 122-124 |
| REAR AXLES | PAG. 38 |
| REAR BUMPER ACCESSORIES | PAG. 33 |
| REAR BUMPER KG | PAG. 32 |
| REAR BUMPER MINI | PAG. 31 |
| RIMS | PAG. 92 |
| SEATS | PAG. 103 |
| STARLANE TELEMETRY SYSTEM | PAG. 114-115 |
| STEERING WHEELS & COLUMNS | PAG. 98 |
| STICKERS KIT | PAG. 34-36 |
| STUB AXLES | PAG. 86-91 |
| SUPPORTS | PAG. 104-107 |
| TORSION BAR | PAG. 24-25 |
| TOOLS & TRACK MAINTENANCE | PAG. 116-117 |
| TRACK RODS | PAG. 85 |
| VARIOUS COOLING SYSTEM ITEMS | PAG. 109 |
| XL ITEMS | PAG. 118 |

COLORI IMPIANTI

| | |
|------------|------|
| M | MINI |
| OKJ | V08 |

| | |
|------------|-----|
| KZ | V08 |
| DD | V08 |
| OKJ | V09 |

| | |
|-----------|-----|
| DD | V09 |
| KZ | V09 |
| DD | V10 |

| | |
|-----------|-----|
| OK | V11 |
| KZ | V11 |

| ROAD REBEL | CATEGORIA CATEGORY | FRENO BRAKE | SCocca FRAME | CODICE FRAME |
|-----------------------|-------------------------------|------------------------|-------------------------|-------------------------|
| | KZ | Ven. 11/192 | IBRIDA | CRG.20055 |
| | KZ | Ven. 11/192 | GLM | CRG.20082 |

Il telaio Road Rebel adotta una scocca con tubi di acciaio cromo molibdeno con Ø32mm con nuovi scatolati portacuscini. Sui telai Road Rebel è possibile regolare l'altezza da terra dell'assale posteriore, del passo e dei fuselli anteriori; inoltre sull'anteriore è possibile registrare camber e caster molto facilmente grazie all'esclusivo sistema Sniper. Su tutta la gamma Racing viene montato il sistema frenante, Ven 11 o Ven 10 a seconda dell'impianto frenante scelto. Il telaio viene fornito completo di carenature New Age 03 e da quella posteriore KG oltre al kit adesivi.

The Road Rebel chassis has a frame with Ø32 Chrome moli tubes, with the new bearing hanger. On this chassis it is possible to adjust the rear axle, the wheelbase and the stub axle settings; on the front side it is easy to set up the caster camber by the exclusive Sniper caster system. All the racing range is supplied with the, Ven 11 or Ven 10 brake system depending on the braking system chosen.

The chassis is supplied with the plastic bodywork New Age 03, the rear KG and the sticker kit.



| HERON | CATEGORIA CATEGORY | FRENO BRAKE | SCOCCA FRAME | CODICE FRAME |
|--------------|-----------------------|----------------|-----------------|-----------------|
| | OK-OKJ | Ven. 11/192 | IBRIDA | CRG.20062 |
| | | | GLM | CRG.20086 |
| | ROTAX | Ven. 11/192 | IBRIDA | CRG.20062 |
| | | | GLM | CRG.20086 |
| | X30 | Ven. 11/192 | IBRIDA | CRG.20062 |
| | | | GLM | CRG.20086 |
| | KZ | Ven. 11/192 | IBRIDA | CRG.20064 |

Il telaio Heron adotta una scocca con tubi d'acciaio cromo molibdeno di Ø30mm con i nuovi scatolati portacuscini. Sui telai Heron è possibile regolare sia l'altezza da terra dell'assale posteriore che quella dei fuselli anteriori e con il nuovo GLM anche il passo; inoltre sull'anteriore è possibile registrare camber e caster molto facilmente grazie all'esclusivo sistema Sniper. Su tutta la gamma Racing viene montato il sistema frenante Ven 11 a seconda dell'impianto frenante scelto. Il telaio viene fornito completo di carenature New Age 03 e da quella posteriore KG oltre al kit adesivi.

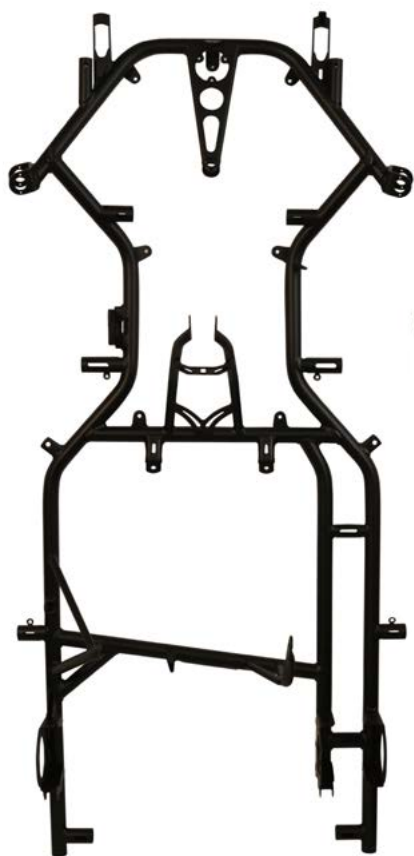
The Heron chassis has a frame with Ø30 Chrome moli tubes, with the new bearing hanger. On this chassis it is possible to adjust the rear axle and the stub axle settings and adjustable wheelbase; on the front side it is easy to set up the caster camber by the exclusive Sniper caster system. All the chassis range is supplied with the Ven 11 brake system depending on the braking system chosen. The chassis is supplied with the plastic bodywork New Age 03, the rear KG and the sticker kit.



| KT2 | CATEGORIA CATEGORY | FRENO BRAKE | SCocca FRAME | CODICE FRAME |
|------------|-----------------------|----------------|-----------------|-----------------|
| | OK-OKJ | Ven. 11/192 | IBRIDA | CRG.20056 |
| | | | GLM | CRG.20085 |
| | ROTAX | Ven. 11/192 | IBRIDA | CRG.20056 |
| | | Ven. 10/189 | GLM | CRG.20085 |
| | X30 | Ven. 11/192 | IBRIDA | CRG.20056 |
| | | | GLM | CRG.20085 |
| | FRONT BRAKES | Ven. 10/189 | IBRIDA | CRG.20061 |
| | OKIAME | Ven. 11/180 | IBRIDA | CRG.20068 |
| | ROTAX | Ven. 11/180 | IBRIDA | CRG.20068 |
| X30 | Ven. 11/180 | IBRIDA | CRG.20068 | |

Il telaio KT2 adotta una scocca con tubi d'acciaio cromo molibdeno di Ø30mm con i nuovi scatolati portacuscini e rinforzo sul lato freno. Sui telai KT2 è possibile regolare sia l'altezza da terra dell'assale posteriore GLM che quella dei fuselli anteriori; inoltre sull'anteriore è possibile registrare camber e caster molto facilmente grazie all'esclusivo sistema Sniper. Su tutta la gamma Racing viene montato il sistema frenante Ven 10 o Ven 11 a seconda dell'impianto frenante scelto. Il telaio viene fornito completo di carenature New Age 03 e da quella posteriore KG oltre al kit adesivi.

The KT2 chassis has a frame with Ø30 Chrome moly tubes, with the new bearing hanger reinforced on the brake side. On this chassis it is possible to adjust the rear axle GLM and the stub axle settings; on the front side it is easy to set up the caster camber by the exclusive Sniper caster system. All the racing range is supplied with the Ven 10 or Ven 11 brake system depending on the braking system chosen. The chassis is supplied with the plastic bodywork New Age 03, the rear KG and the stickers kit.



| KT3 | CATEGORIA CATEGORY | FRENO BRAKE | SCocca FRAME | CODICE FRAME |
|------------|-------------------------------|------------------------|-------------------------|-------------------------|
| | KZ | Ven. 11/192 | IBRIDA | CRG.20060 |

Il telaio KT3 adotta una scocca con tubi d'acciaio cromo molibdeno di Ø28mm per quanto riguarda i longheroni mentre per le traverse queste sono di Ø30mm con i nuovi scatolati portacuscini e rinforzo sul lato freno. Sui telai KT3 è possibile regolare sia l'altezza da terra dell'assale posteriore che quella dei fuselli anteriori; inoltre sull'anteriore è possibile registrare camber e caster molto facilmente grazie all'esclusivo sistema Sniper. Su tutta la gamma Racing viene montato il sistema frenante Ven 11 a seconda dell'impianto frenante scelto. Il telaio viene fornito completo di carenature New Age 03 e da quella posteriore KG oltre al kit adesivi.

The KT3 chassis has a frame with Ø28 Chrome moly tubes, on the long rail and the cross bar Ø30 tube with the new bearing hanger reinforced on the brake side. On this chassis it is possible to adjust the rear axle and the stub axle settings; on the front side it is easy to set up the caster camber by the exclusive Sniper caster system. All the chassis range is supplied with the Ven 11 brake system depending on the braking system chosen. The chassis is supplied with the plastic bodywork New Age 03, the rear KG and the sticker kit.



| | | | | |
|--------------|-------------------------------|------------------------|-------------------------|-------------------------|
| KT2/4 | CATEGORIA CATEGORY | FRENO BRAKE | SCocca FRAME | CODICE FRAME |
| | KZ - OKJ | Ven. 11/192 | GLM | CRG.20092 |
| | | | | CRG.20095ROTAX |

Il telaio KT2/4 adotta una scocca con tubi d'acciaio cromo molibdeno di Ø30mm per quanto riguarda i longheroni mentre per le traverse queste sono di Ø30mm con i nuovi scatolati portacuscini e rinforzo sul lato freno. Sui telai KT2/4 è possibile regolare sia l'altezza da terra dell'assale posteriore che quella dei fuselli anteriori; inoltre sull'anteriore è possibile registrare camber e caster molto facilmente grazie all'esclusivo sistema Sniper. Su tutta la gamma Racing viene montato il sistema frenante Ven 11 a seconda dell'impianto frenante scelto. Il telaio viene fornito completo di carenature New Age 03 e da quella posteriore KG oltre al kit adesivi.

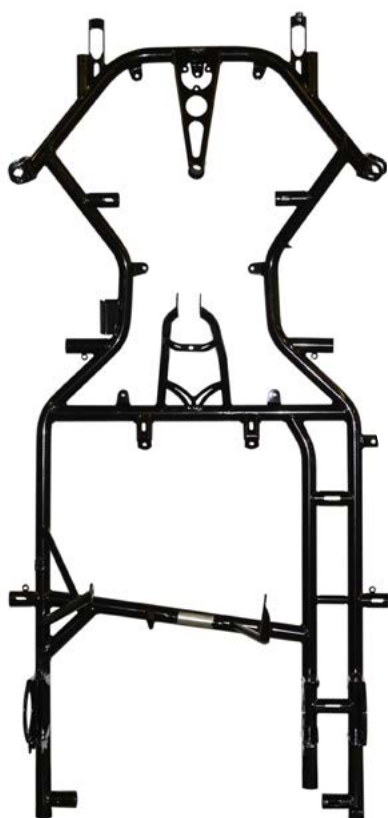
The KT2/4 chassis has a frame with Ø30 Chrome moli tubes, on the long rail and the cross bar Ø30 tube with the new bearing hanger reinforced on the brake side. On this chassis it is possible to adjust the rear axle and the stub axle settings; on the front side it is easy to set up the caster camber by the exclusive Sniper caster system. All the chassis range is supplied with the Ven 11 brake system depending on the braking system chosen. The chassis is supplied with the plastic bodywork New Age 03, the rear KG and the sticker kit.



| KT4 | CATEGORIA CATEGORY | FRENO BRAKE | SCocca FRAME | CODICE FRAME |
|------------|-----------------------|----------------|-----------------|-----------------|
| | X30 | Ven. 11/192 | IBRIDA | CRG.20063 |
| | | | GLM | CRG.20084 |
| | ROTAX | Ven. 11/192 | IBRIDA | CRG.20063 |
| | | | GLM | CRG.20084 |
| | OKIAME | Ven. 11/192 | IBRIDA | CRG.20063 |
| | | | GLM | CRG.20084 |
| | KZ | Ven. 11/192 | IBRIDA | CRG.20078 |
| | | | GLM | CRG.20083 |
| | OKIAME | Ven. 11/180 | IBRIDA | CRG.20070 |
| ROTAX | Ven. 11/180 | IBRIDA | CRG.20070 | |
| X30 | Ven. 11/180 | IBRIDA | CRG.20070 | |

Il telaio KT4 adotta una scocca con tubi d'acciaio cromo molibdeno con Ø30mm per quanto riguarda i longheroni, mentre per le traverse e avantreno queste sono di Ø32mm. Nuovi gli scatolati portacuscini con rinforzo sul lato freno. Sui telai KT4 è possibile regolare sia l'altezza da terra dell'assale posteriore che quella dei fuselli anteriori, inoltre sull'anteriore è possibile registrare camber e caster molto facilmente grazie all'esclusivo sistema Sniper. Su tutta la gamma Racing viene montato il sistema frenante Ven 11, a seconda dell'impianto frenante scelto, sono disponibili due opzioni per disco freno 192-180. Il telaio viene fornito completo di carenature New Age 03 e da quella posteriore KG oltre al kit adesivi.

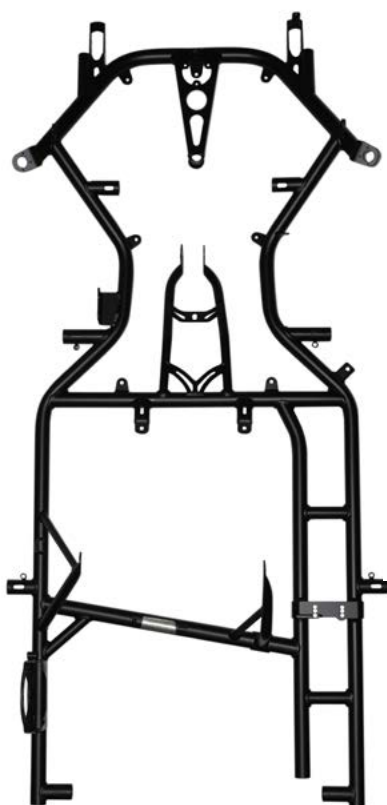
The KT4 chassis has a frame with Ø30 Chrome moly tubes on the long chassis rail and the cross bars and front loop Ø32 tubes, the new bearing hanger reinforced on the brake side. On the KT4 chassis it is possible to adjust the rear axle and the stub axle settings; on the front side it is easy to set up the caster camber by the exclusive Sniper caster system. All the racing range is supplied with the Ven 11 brake system depending on the braking system chosen. According which brake system you choose, there are 2 brake discs available, 192 mm and 180 mm. The chassis is supplied with the plastic bodywork New Age 03, the rear KG and the sticker kit.



| DARK RIDER DD2 | SCocca FRAME | FRENO BRAKE | Ø TUBI Ø TUBES | CODICE FRAME |
|-----------------------|---------------------|--------------------|-----------------------|---------------------|
| | IBRIDA | Ven. 11/192 | 30-30 | CRG.20532 |
| | | | 30-32 | CRG.20529 |
| | | | 32-32 | CRG.20533 |

La serie dei telai Dark Rider adotta una scocca con l'innovativo sistema di fissaggio del motore che permette di variarne il passo. I Dark Rider sono tre, uno con tubi d'acciaio cromo molibdeno di Ø32mm, uno con tubi di acciaio cromo molibdeno di Ø30mm ed il terzo con tubi di acciaio cromo molibdeno di Ø30mm per quanto riguarda i longheroni, mentre per le traverse queste sono di Ø32mm tutte e tre le versioni con il nuovo scatolato dalla parte del freno. Sui telai della serie Dark Rider è possibile regolare l'altezza da terra dei fuselli anteriori; inoltre sull'anteriore è possibile registrare camber e caster molto facilmente grazie all'esclusivo sistema Sniper. Su tutta la gamma Racing viene montato il sistema frenante Ven 11. Il telaio viene fornito completo di carenature New Age 03 e dal kit adesivi.

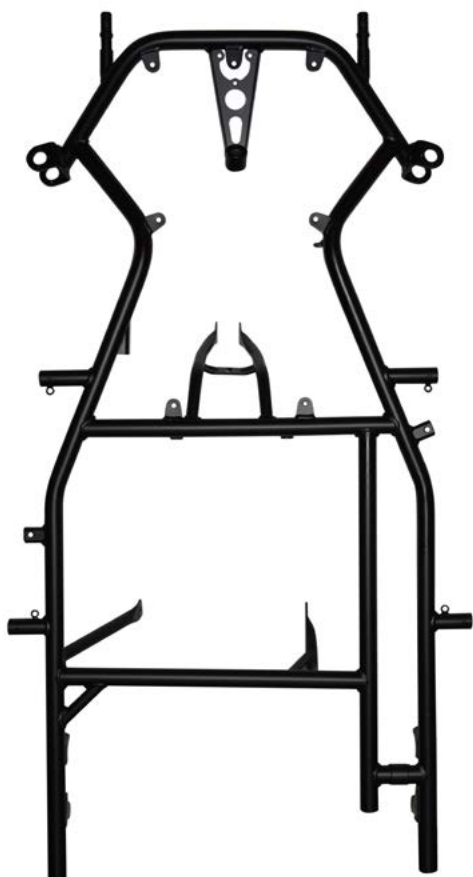
The series of Dark Rider chassis has the new innovated system for the mounting of the engine which permits a variable wheel base. There are 3 Dark Riders frame, one with Ø32 Chrome moli tubes, one with Ø30 Chrome moli tubes and the third with Ø30 Chrom moli tubes on the long chassis rails and cross bars Ø32 Chrome moli tubes. All the Dark Rider with the new bearing hanger reinforced on the brake side. On all 3 of the Dark Rider karts it is possible to adjust the stub axle settings; on the front side it is easy to set up the caster camber by the exclusive Sniper caster system. All the racing range is supplied with the Ven 11 brake system. The chassis is supplied with the plastic bodywork New Age 03, and the sticker kit.



| MINI HERO | CATEGORIA CATEGORY | FRENO BRAKE | VERSIONE VERSION | CODICE FRAME |
|----------------------|-------------------------------|------------------------|-----------------------------|-------------------------|
| | MINI | Ven. 12 | Goldline | CRG.20528CSAI |

Il telaio Mini Hero adotta una scocca con tubi di acciaio cromo molibdeno di Ø28mm ed il passo da 950 e 1010 mm. Sui telai della serie racing è possibile regolare sia l'altezza da terra dell'assale posteriore che quella dei fuselli anteriori, inoltre sull'anteriore è possibile registrare camber e caster molto facilmente grazie all'esclusivo sistema Sniper. Su tutta la gamma Racing viene montato il sistema frenante Ven 12 con disco flottante. Il telaio viene fornito completo di carenature MK20 e da quella posteriore KG oltre al kit adesivi.

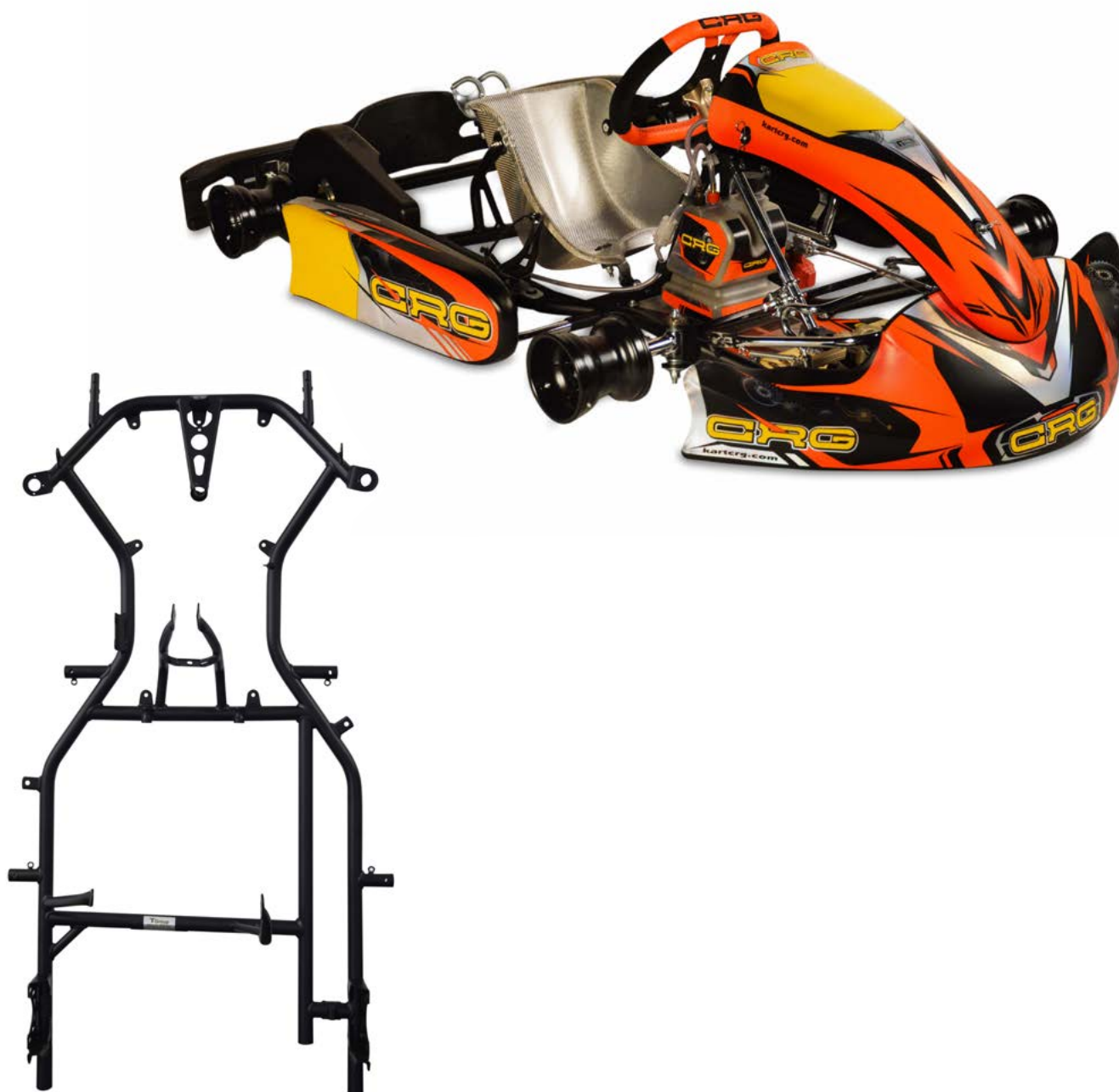
The mini kart Hero has a frame with Ø28 Chrome moli tubes and a wheel base of 950 and 1010 mm. On this chassis is possible to adjust the rear axle and the stub axle settings; on the front side it is easy to set up the caster camber by the exclusive Sniper caster system. The chassis is supplied with the Ven New Age brake system with a floating disc, Ven 12 bodywork, rear KG bumper and stickers kit.



| MINI BLACK MIRROR | CATEGORIA CATEGORY | FRENO BRAKE | VERSIONE VERSION | CODICE FRAME |
|----------------------------------|-------------------------------|------------------------|-----------------------------|-------------------------|
| | MINI | Ven. 12 | Goldline | CRG.20527 |
| | | | | CRG.20527POSTKG |
| | | | | CRG.20527ROTAX |

Il telaio Mini Black Mirror adotta una scocca con tubi di acciaio cromo molibdeno di Ø28mm ed il passo da 950. Sui telai della serie racing è possibile regolare sia l'altezza da terra dell'assale posteriore che quella dei fuselli anteriori, inoltre sull'anteriore è possibile registrare camber e caster molto facilmente grazie all'esclusivo sistema Sniper. Su tutta la gamma Racing viene montato il sistema frenante Ven 12 con disco flottante Ø162 ghisa e acciaio. Il telaio viene fornito completo di carenature KG oltre al kit adesivi.

The mini kart Black Mirror has a frame with Ø28 Chrome moli tubes and a wheel base of 950. On this chassis is possible to adjust the rear axle and the stub axle settings; on the front side it is easy to set up the caster camber by the exclusive Sniper caster system. The chassis is supplied with Ven 12 brake system with a floating disc Ø162, KG bodywork and stickers kit.



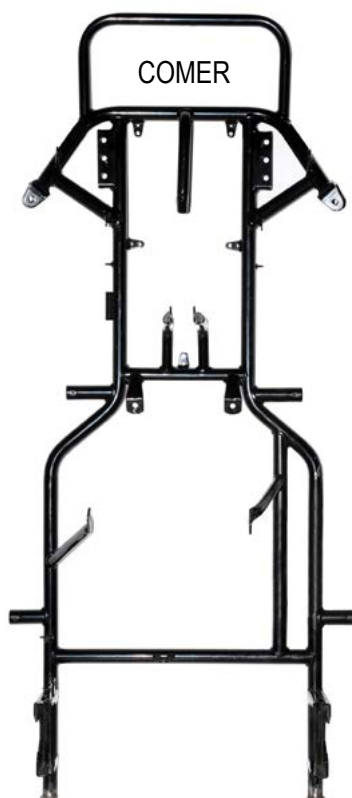
| PUFFO | VERSIONE VERSION | FRENO BRAKE | CATEGORIA CATEGORY | CODICE FRAME |
|--------------|-----------------------------|------------------------|-------------------------------|-------------------------|
| | RACING | MECCANICO | HONDA Gx35 | CRG.00169 |
| | | | COMER | CRG.00148 |

Il telaio Puffo adotta una scocca con tubi di acciaio cromo molibdeno di Ø25mm ed il passo da 880 mm. Su tutta la gamma Puffo viene montato il sistema frenante Meccanico con disco fisso. Il telaio viene fornito completo di carenature New Age e da quella posteriore MiniKG oltre ai kit adesivi, motore, gomme e sedile.

The kart Puffo has a frame with ø25 Chrome moli tubes and a wheel base of 880 mm. The chassis is supplied with the mechanical brake system with a fixed disc, New Age bodywork, rear MiniKG bumper and stickers kit, engine, tires and seat.



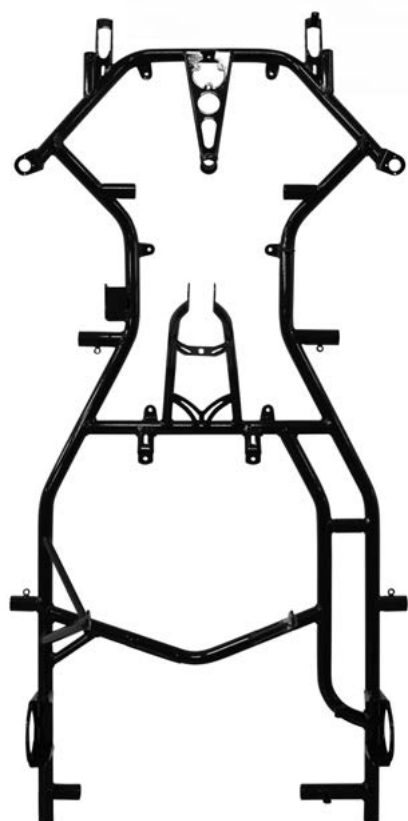
Posizionamento adesivi paracapelli.
Hair protector stickers placing.



| FS4 | VERSIONE VERSION | FRENO BRAKE | CATEGORIA CATEGORY | CODICE FRAME |
|------------|-----------------------------|------------------------|-------------------------------|-------------------------|
| | 4 STROKE | V09/V10 | SENZA MOTORE | CRG.20058 |
| | | | CON MOTORE | CRG.20059 |

Il telaio FS4 quattro tempi, progettato per la categoria Briggs&Stratton, adotta una scocca con tubi di acciaio cromo molibdeno con Ø28 e il passo da 1030 mm. Sui telai di questa serie è possibile regolare sia l'altezza da terra dell'assale posteriore che quella dei fuselli anteriori; inoltre sull'anteriore è possibile registrare camber e caster molto facilmente grazie all'esclusivo sistema Sniper. Su tutta la gamma Racing viene montato il sistema frenante Ven mini, con disco autoventilato. Il telaio viene fornito completo di carenature New Age 03 e da quella posteriore KG, oltre al kit adesivi.

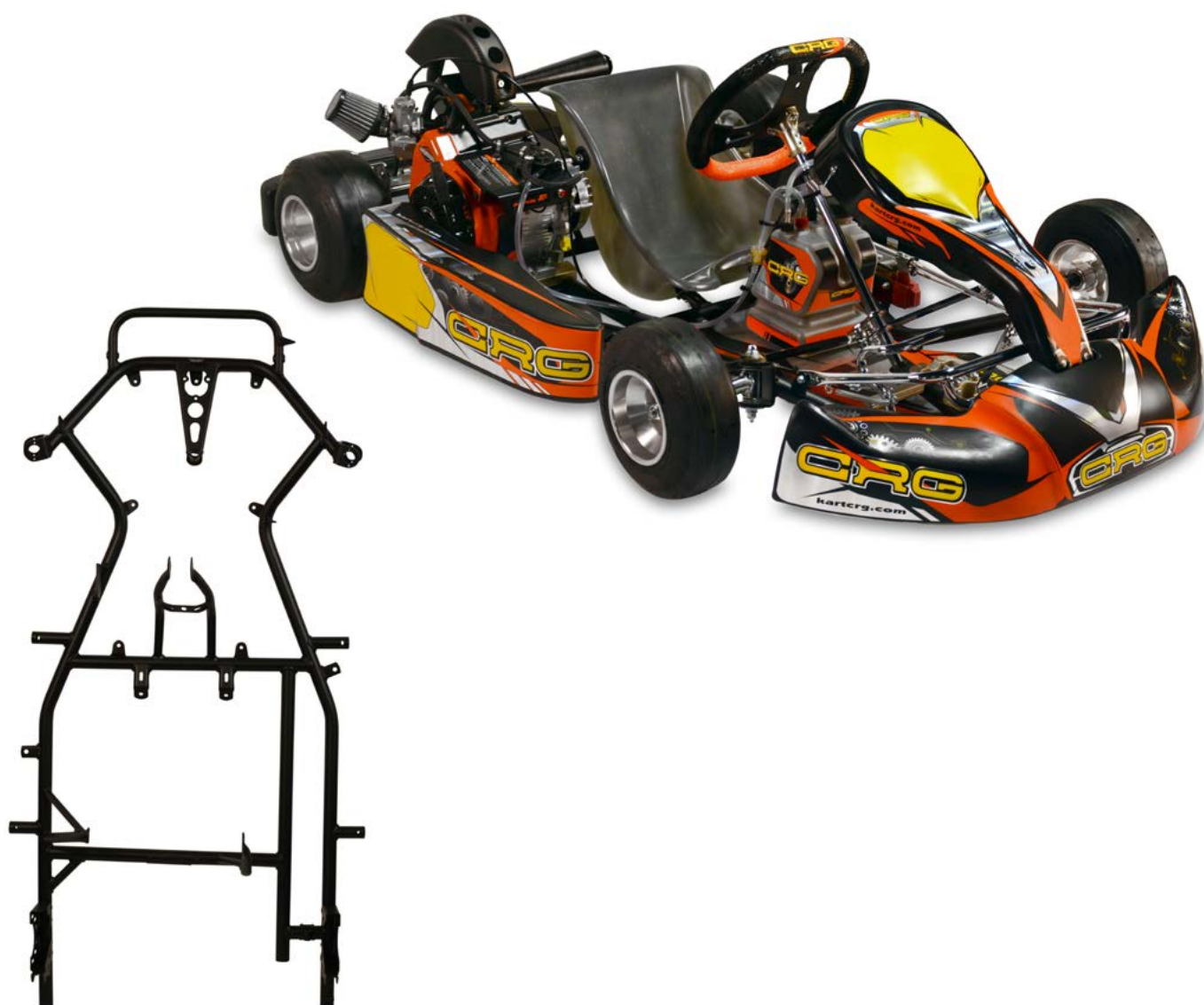
The FS4 four stroke kart, designed for the Briggs&Stratton category has a frame with Ø28 chrome moli tubes and a wheel base of 1030 mm. On this chassis it is possible to adjust the rear axle and the stub axle settings. On the front side it is easy to set up the caster and camber with the exclusive sniper caster system. The chassis is supplied with the ven mini brake system, with an auto ventilated brake disc, New age 03 bodywork and KG rear bumper, and stickers kit.



| MINI B&S | CATEGORIA CATEGORY | FRENO BRAKE | SCocca FRAME | CODICE FRAME |
|---------------------|---|------------------------|-------------------------|-------------------------|
| | 4 STROKE Con motore - With engine | Ven New Age | IBRIDA | CRG.20518 |

Il telaio Mini Briggs&Stratton 4 tempi, adotta una scocca con tubi di acciaio cromo molibdeno con Ø28 e il passo da 950 mm. Sui telai di questa serie è possibile regolare sia l'altezza da terra dell'assale posteriore che quella dei fuselli anteriori; inoltre sull'anteriore è possibile registrare camber e caster molto facilmente grazie all'esclusivo sistema Sniper. Su tutta la gamma Racing viene montato il sistema frenante Ven New Age con disco flottante. Il telaio viene fornito completo di carenature New Age e da quella posteriore Mini Righetti oltre al kit adesivi.

The Mini Briggs&Stratton four stroke kart, has a frame with Ø28 chrome moli tubes and a wheel base of 950 mm. On this chassis it is possible to adjust the rear axle and the stub axle settings. On the front side it is easy to set up the caster and camber with the exclusive sniper caster system. The chassis is supplied with the Ven New Age brake system with a floating disc, New Age bodywork, rear Mini Righetti bumper and stickers kit.

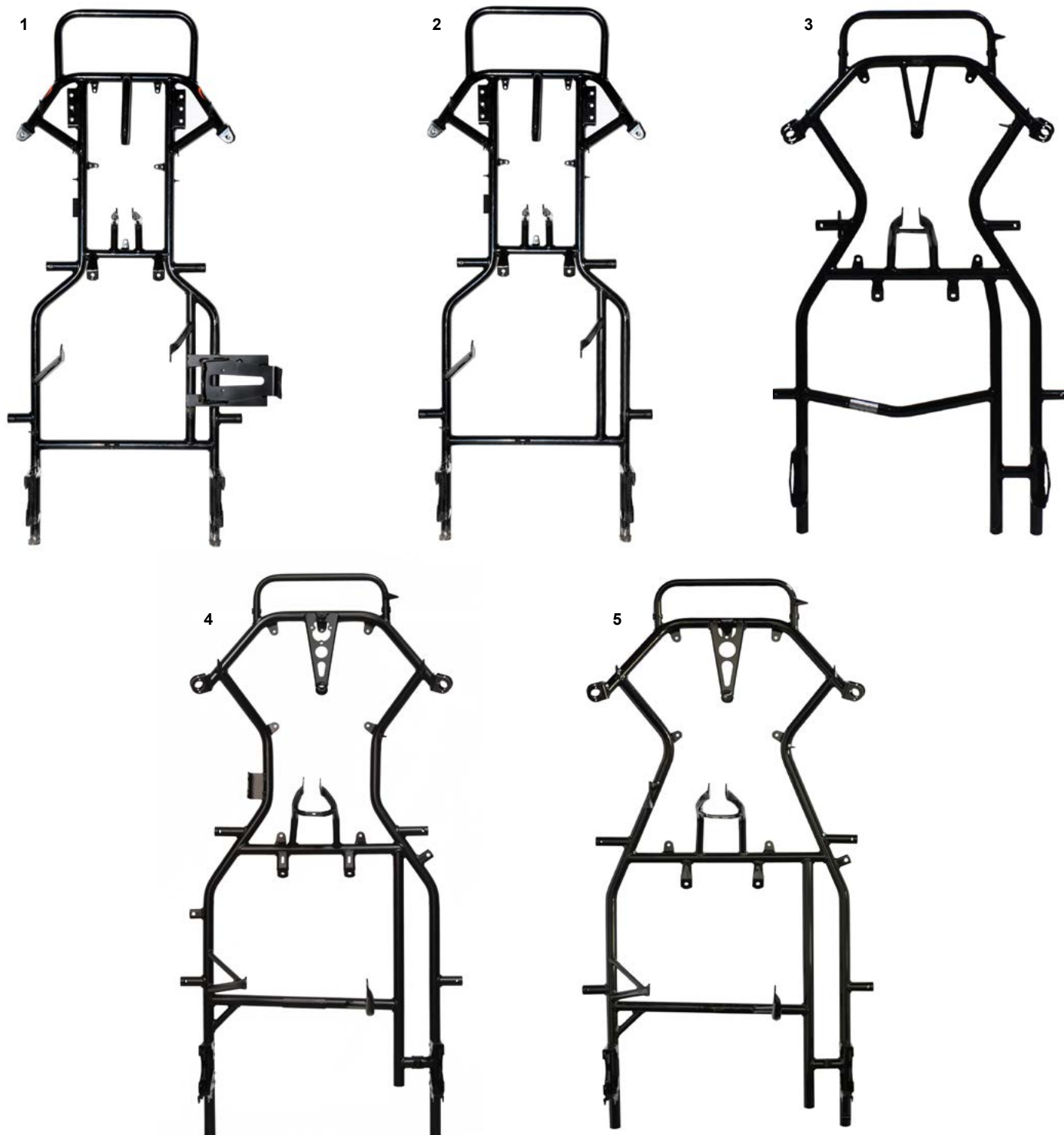


| SUPER SPORT | CATEGORIA CATEGORY | FRENO BRAKE | SCocca FRAME | CODICE FRAME |
|------------------------|-------------------------------|------------------------|-------------------------|-------------------------|
| | FRONT BRAKES | V10 | KT2 | CRG.10067 |
| | OK | V11 | KT2 | CRG.10068 |
| | KZ | V11 | ROAD REBEL | CRG.10066 |
| | DD | V09 | DD | CRG.20143 |

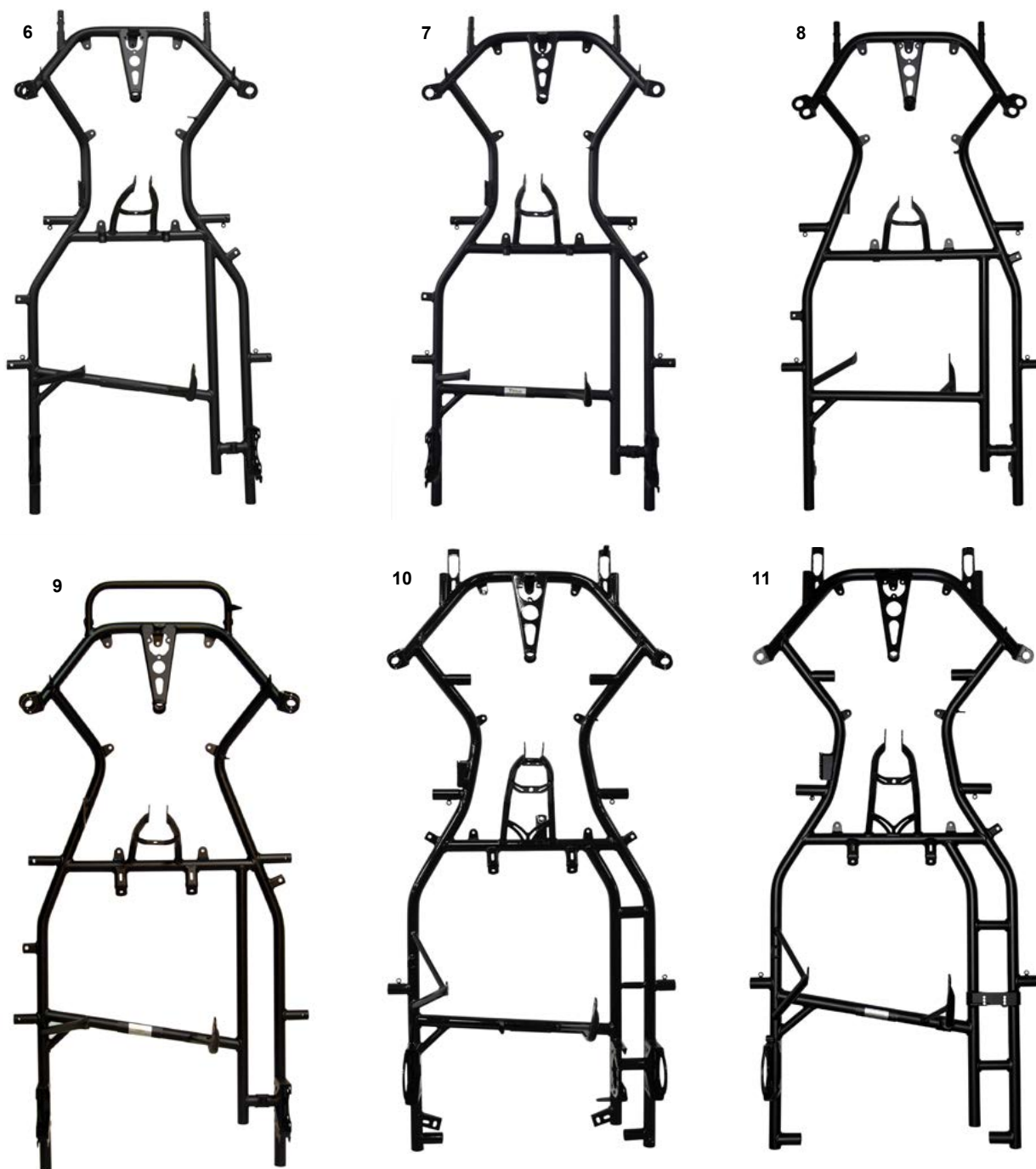
Per soddisfare una parte di richieste di mercato, abbiamo la linea economica SuperSport. Il telaio SuperSport viene montato con l'impianto frenante nero e parti in alluminio, adesivi, fuselli e piantoni 2014.

To meet part of market demands, we have the economic line SuperSport. The Super sport chassis come with black braking system, aluminum parts, 2014 stickers kit, stub axles steering columns.

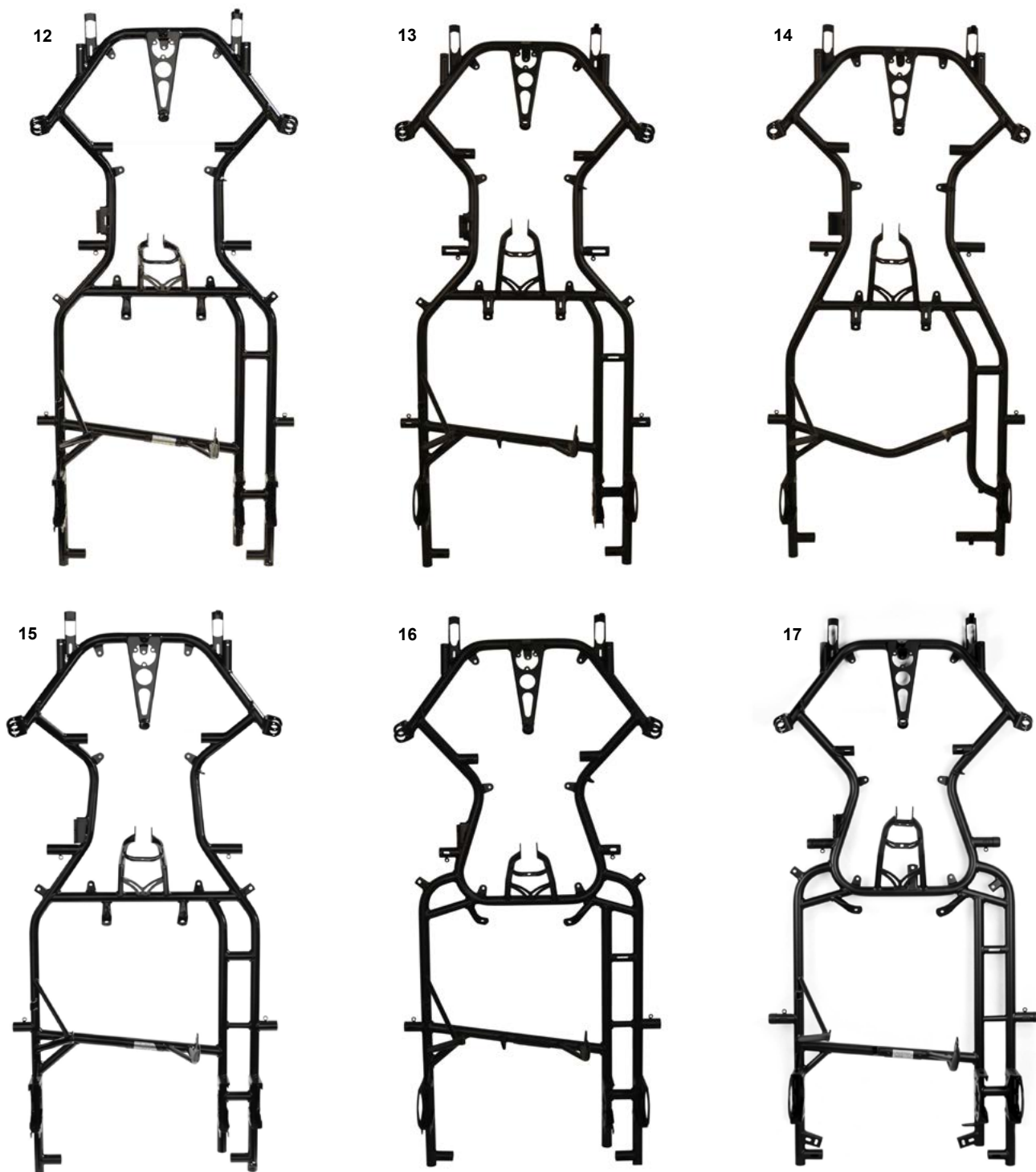




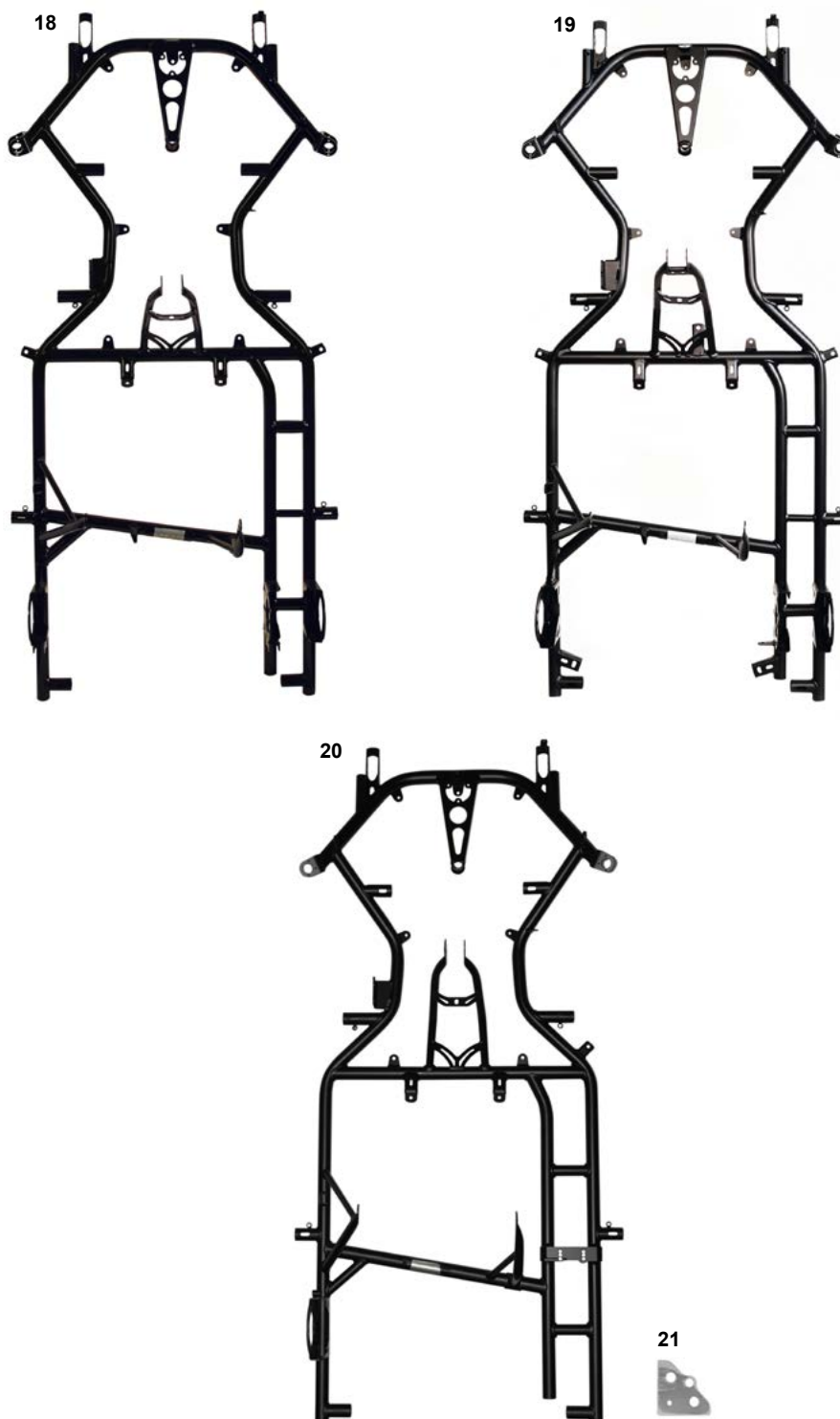
| ES | COD. | DESCRIZIONE | ITEMS |
|----|-----------|---------------------------------------|--------------------------------------|
| 1 | FVO.00084 | Scocca Puffo Honda nero opaco | Puffo frame Honda matt black |
| 2 | FVO.00048 | Scocca Puffo Comer nero opaco | Puffo frame Comer matt black |
| 3 | FVO.01157 | Scocca baby USA nero opaco | Baby USA frame matt black |
| 4 | FVO.04492 | Scocca mini Heros 950 FFSA nero opaco | Mini frame Heros 950 FFSA matt black |
| 5 | FVO.00480 | Scocca mini Hero Passo 101 nero opaco | Mini frame Hero 101 matt black |



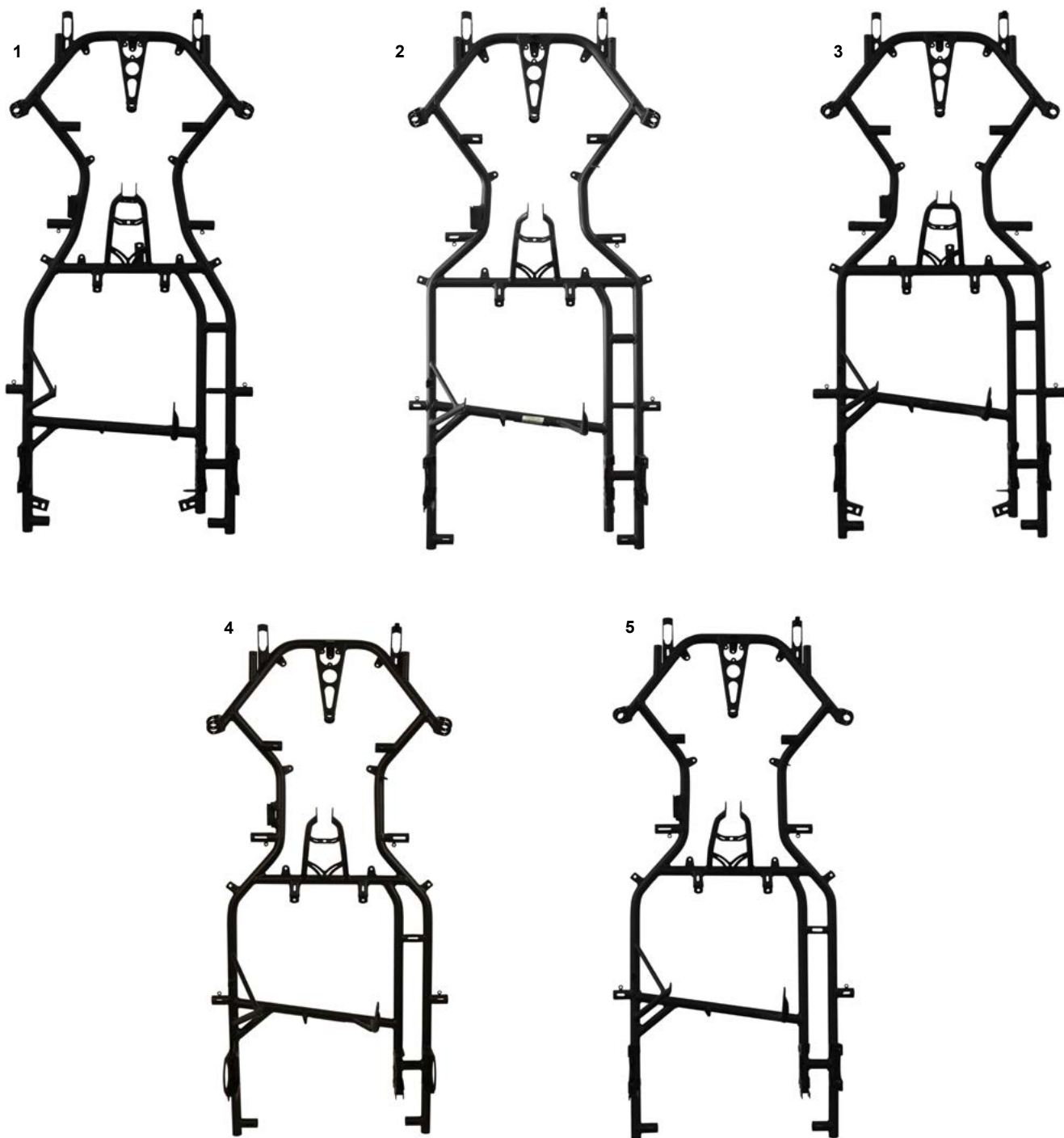
| ES COD. | DESCRIZIONE | ITEMS |
|---------|---|---|
| 6 | FVO.05557 Scocca mini 950 B M traversa obliqua nero op. | B M frame 950 Vs.2.0 matt black crossbar obl. |
| 7 | FVO.05109 Scocca mini 950 Vs.2.0 Black Mirror nero op. | Black Mirror frame 950 Vs.2.0 matt black |
| | FVO.05215 Scocca mini 900 Vs.2.0 Black Mirror nero op. | Black Mirror frame 900 Vs.2.0 matt black |
| 8 | FVO.05193 Scocca mini 950 Vs.2.0 Hero CRG nero op. | Mini Hero frame 950 Vs.2.0 matt black |
| 9 | FVO.04858 Scocca mini 950 Hero nero opaco | Mini 950 Hero matt black |
| 10 | FVO.04262 Scocca Road Rebel nero op. | Road Rebel frame matt black |
| 11 | FVO.02277 Scocca DD2 EVO 30/30 nero opaco | DD2 EVO frame 30/30 matt black |
| | FVO.02693 Scocca DD2 EVO 30/32 nero opaco | DD2 EVO frame 30/32 matt black |
| | FVO.02854 Scocca DD2 EVO 32/32 nero opaco | DD2 EVO frame 32/32 matt black |



| ES | COD. | DESCRIZIONE | ITEMS |
|----|-----------|----------------------------------|---------------------------------|
| 12 | FVO.03458 | Scocca Gem star nero opaco | Gem star black frame matt black |
| 13 | FVO.04229 | Scocca KT2 30/30 nera opaco | KT2 frame 30/30 matt black |
| 14 | FVO.03902 | Scocca FS4 28-4-Cycle nero opaco | FS4 28 4-Cycle frame black matt |
| 15 | FVO.03249 | Scocca KT3 DD nero opaco | KT3 DD black matt |
| 16 | FVO.04321 | Scocca Heron 30/30 DD nero op. | Heron DD black matt 30/30 |
| 17 | FVO.04378 | Scocca Heron 30/30 KZ nero op. | Heron KZ black matt 30/30 |

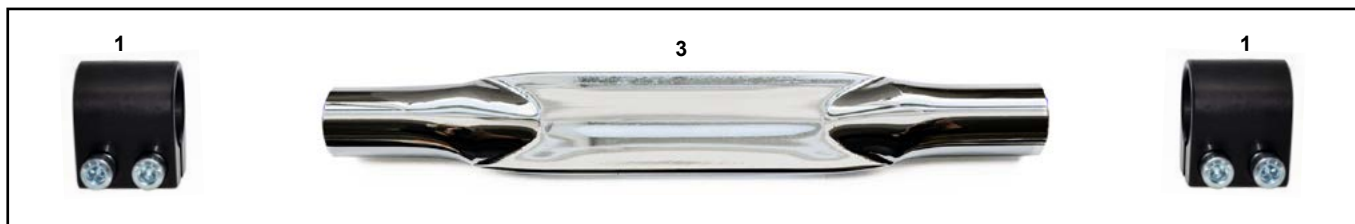


| ES | COD. | DESCRIZIONE | ITEMS |
|----|-----------|---|---------------------------------------|
| 18 | FVO.04232 | Scocca KT4 DD 30/32 nero opaco | KT4 DD black matt 30/32 |
| 19 | FVO.04465 | Scocca KT4 KZ 30/32 nero opaco | KT4 KZ black matt 30/32 |
| 20 | FVO.05278 | Scocca DD2 CRG 30/30 (mod.KT4) nero op. | DD2 CRG frame 30/30 (mod.KT4) matt b. |
| | FVO.05252 | Scocca DD2 CRG 30/32 (mod.KT4) nero op. | DD2 CRG frame 30/32 (mod.KT4) matt b. |
| | FVO.05279 | Scocca DD2 CRG 32/32 (mod.KT4) nero op. | DD2 CRG frame 32/32 (mod.KT4) matt b. |
| 21 | AML.02928 | Piastrina rinforzo scatolato assale | Axle holder reinforce plate |

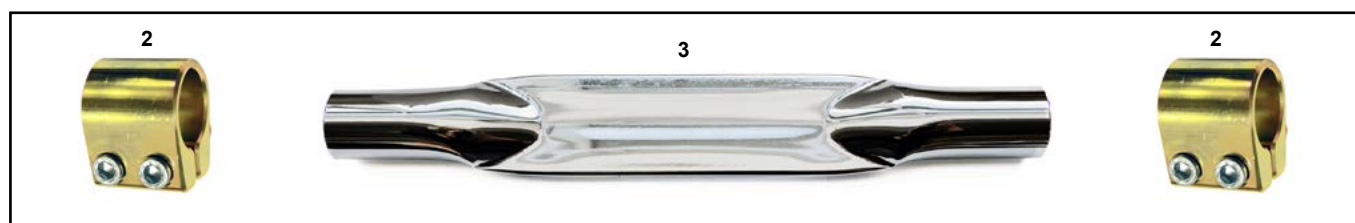


| ES COD. | DESCRIZIONE | ITEMS |
|---------|---|--|
| 1 | FVO.04985 Scocca Road Rebel GLM nero opaco | Road Rebel GLM black matte |
| 2 | FVO.05375 Scocca KT2/4 30/30 OKJ GLM nero opaco | KT2/4 frame 30/30 OKJ GLM matte black |
| | FVO.05263 Scocca KT2/4 30/30 KZ GLM nero opaco | KT2/4 frame 30/30 KZ GLM matte black |
| | FVO.05626 Scocca KT2/4 30/30 KZ GLM nero op. Vs.2.0 | KT2/4 frame 30/30 KZ GLM matte b. Vs.2.0 |
| | FVO.05627 Scocca KT2/4 30/30 KF GLM nero op. Vs.2.0 | KT2/4 frame 30/30 KF GLM matte b. Vs.2.0 |
| 3 | FVO.04986 Scocca KT4 30/32 KZ GLM nero opaco | KT4 GLM black matte KZ |
| 4 | FVO.04992 Scocca KT4 30/32 KF GLM nero opaco | KT4 GLM black matte KF |
| 5 | FVO.04993 Scocca KT2 30/30 DD GLM nero opaco | KT2 30/30 DD GLM black matte |
| | FVO.05625 Scocca KT2 30/30 KF GLM nero op. Vs.2.0 | KT2 30/30 KF GLM black matte b. Vs.2.0 |
| | FAG.05004 Piastra supp.pinz. V11 Ø192 GLM oro | Caliper supp. V11 Ø192 GLM gold |

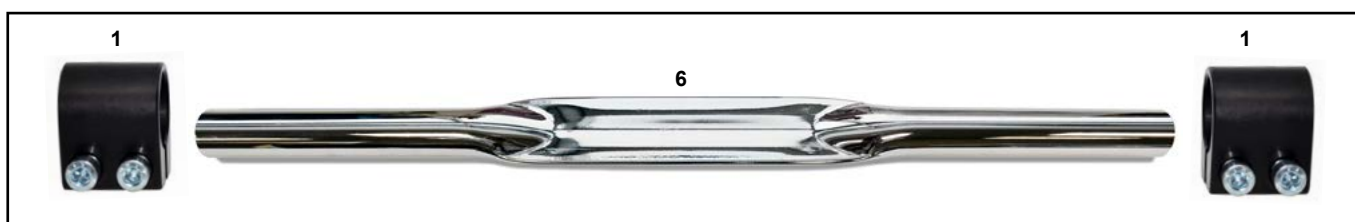
4



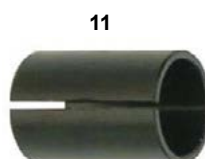
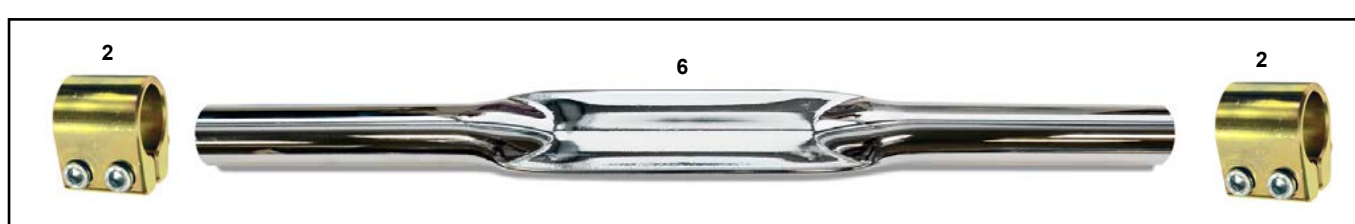
5



7



8

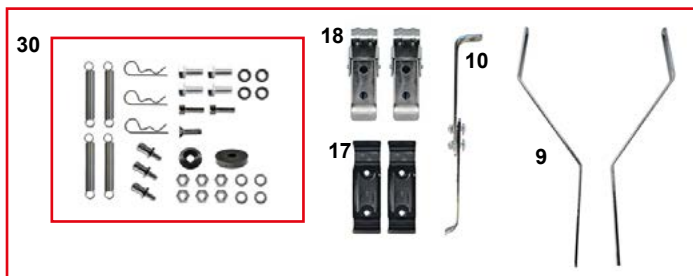


| ES | COD. | DESCRIZIONE | ITEMS |
|----|-----------|--|-------------------------------------|
| 1 | FMN.04881 | Fascia stabilizzatore nera RR completa | Torsion bar black complete RR |
| 2 | FMG.04881 | Fascia stabilizzatore oro RR completa | Torsion bar gold complete RR |
| 3 | FC0.00730 | Stabilizzatore D25 L240 anteriore | Front Torsion bar D25 L240 |
| | FC0.00239 | Stabilizzatore D30 L275 anteriore Heron | Front Torsion bar D30 L275 Heron |
| | FC0.01093 | Stabilizzatore D30 L300 anteriore | Front Torsion bar D30 L300 |
| 4 | CRG.01093 | Stabilizzatore D30 L300 anteriore comp. | Front Torsion bar D30 L300 complete |
| 5 | FMG.01093 | Stabilizzatore D30 L300 ant. comp. oro | Front torsion bar D30 L300 gold |
| 6 | FC0.01092 | Stabilizzatore D30 L480 posteriore | Rear Torsion bar D30 L480 |
| 7 | CRG.01092 | Stabilizzatore D30 L480 posteriore comp. | Rear Torsion bar D30 L480 complete |
| | CRG.00729 | Stabilizzatore mini 25 posteriore comp. | Rear Torsion bar D25 L430 complete |
| 8 | FMG.01092 | Stabilizzatore D30 L480 posteriore oro | Rear Torsion bar D30 L480 gold |
| 9 | FL1.00510 | Stabilizzatore D30 L300 nylon | Torsion bar nylon D30 L300 |
| | FL1.04580 | Stabilizzatore D30 L275 nylon | Torsion bar nylon D30 L275 |
| | CRG.00510 | Stabilizzatore D30 L300 nylon compl. | Torsion bar nylon D30 L300 compl. |
| 10 | AFN.00732 | Vite M 8x25 cilindrica | M 8x25 socket head screw |
| 11 | FBN.00733 | Riduzione stabilizzatore D25 | Torsion bar reduction D25 |

A



B



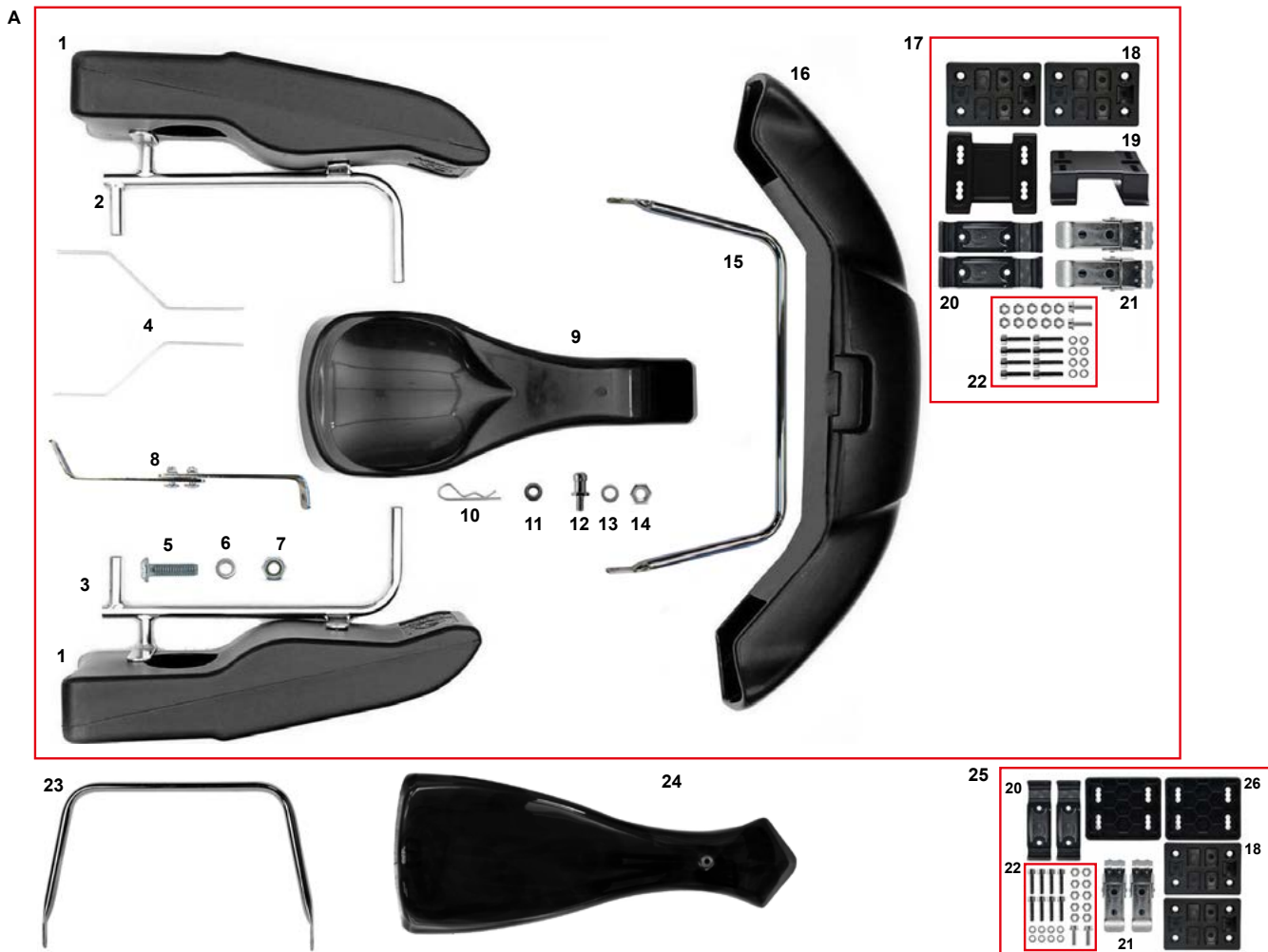
D



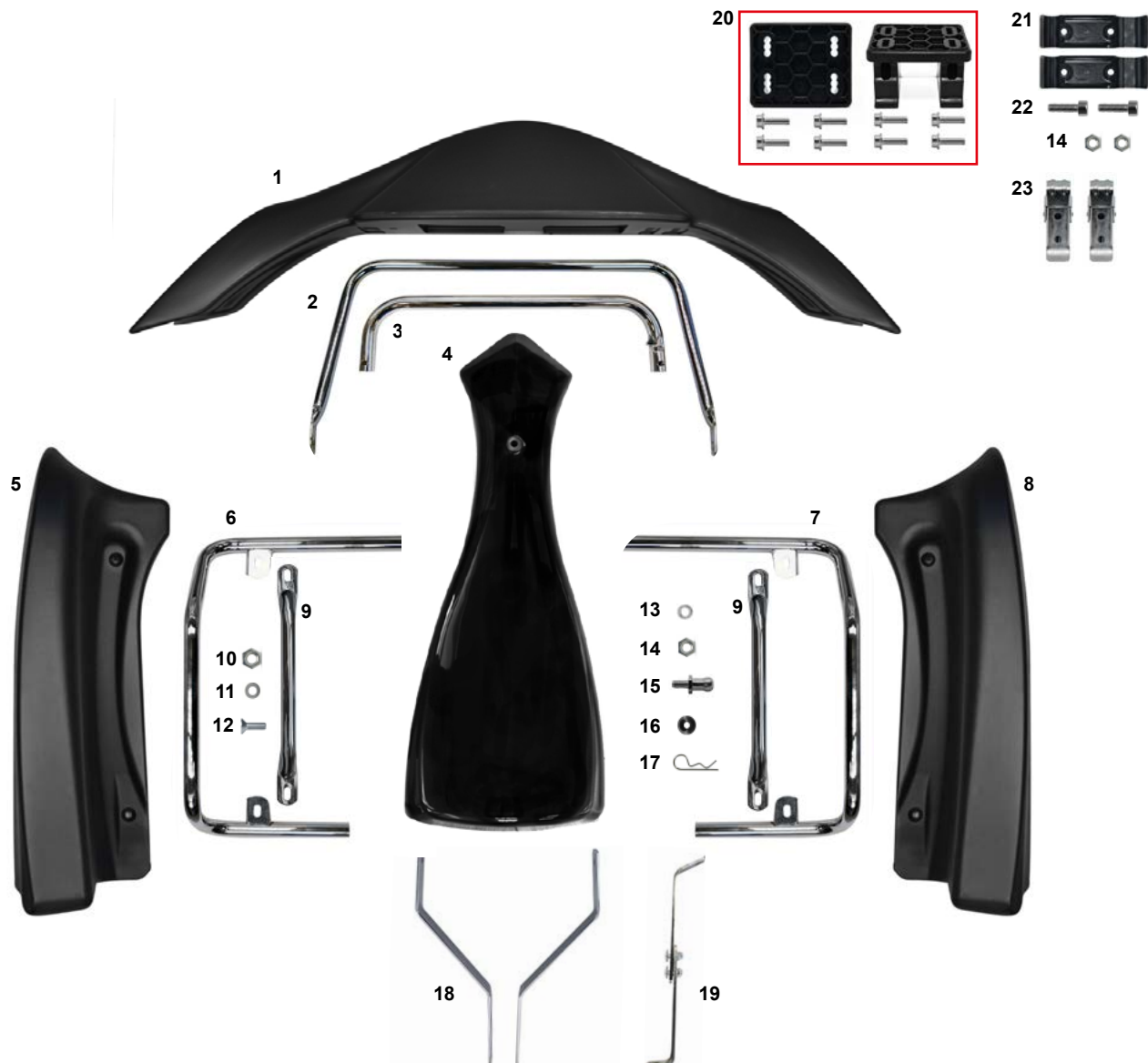
27



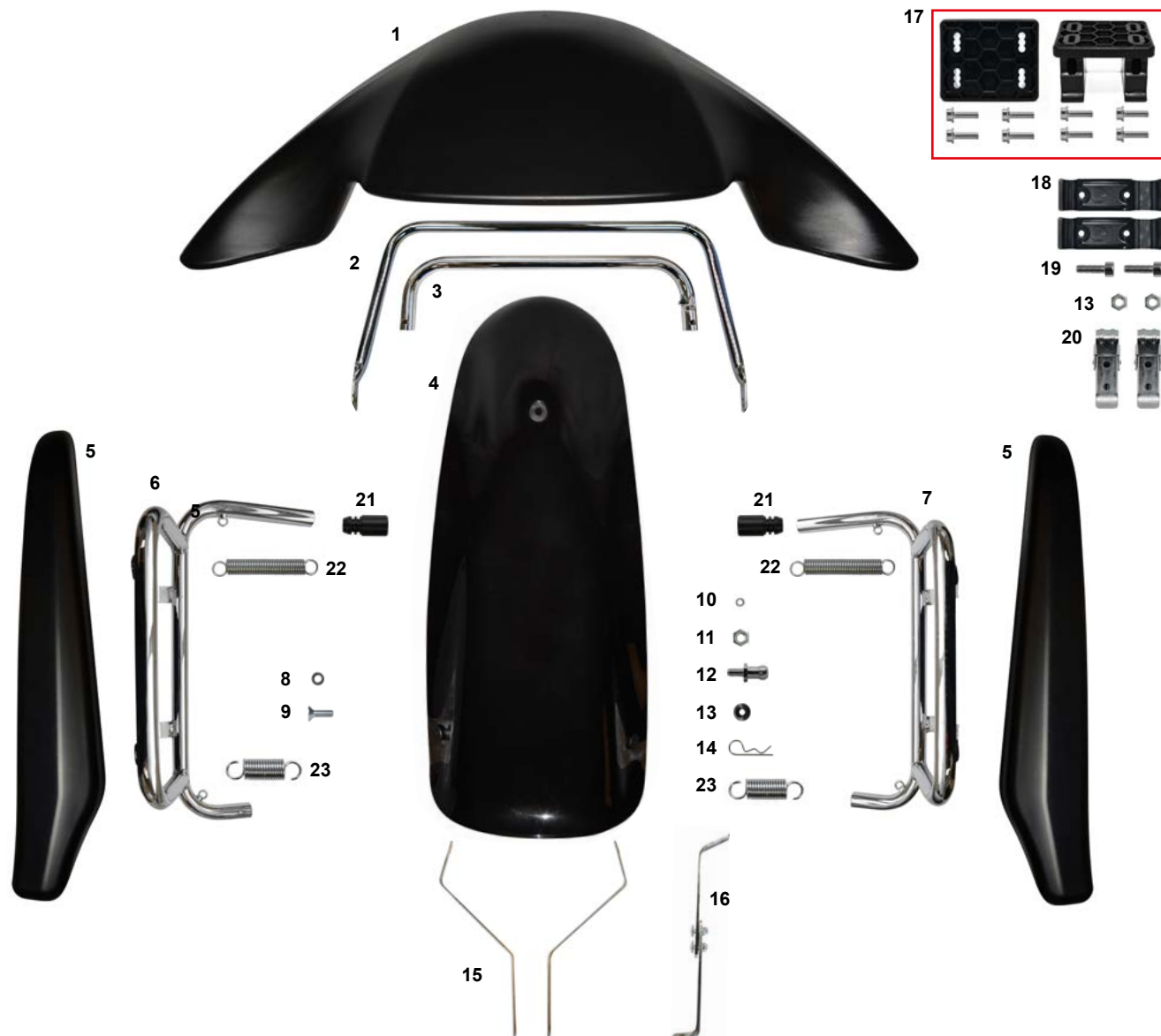
| ES | COD. | DESCRIZIONE | ITEMS |
|----|-----------|---|---|
| A | CRG.04404 | Kit carene NA3 completo con attacchi | NA3 fairing kit complete |
| | FK0.04404 | Kit carene NA3 plastica | NA3 fairing plastic |
| 1 | AFS.04210 | Spoiler NA3 CIK/FIA nero | NA3 CIK/FIA front spoiler black |
| | AFS.01617 | Spoiler NA2 nero | NA2 front spoiler black |
| 2 | AFS.04226 | Frontalino NA3 CIK-FIA nero | NA3 CIK-FIA front fairing black |
| 3 | AFS.4284S | Carenatura laterale NA3 sinistra nera | NA3 side fairing left black |
| 4 | AFS.4284D | Carenatura laterale NA3 destra nera | NA3 side fairing right black |
| 5 | SC0.4327S | Paraurti laterale NA3 sinistro | Side bumper NA3 left |
| 6 | SC0.4327D | Paraurti laterale NA3 destro | Side bumper NA3 right |
| 7 | SC0.04442 | Paraurti anteriore superiore NA2/NA3 | Front bumper top bar NA2/NA3 |
| 8 | SC0.01355 | Paraurti anteriore inferiore NA2/NA3 | Front bumper bar bottom NA2/NA3 |
| 9 | SC0.02452 | Supporto frontalino superiore | Front fairing support top |
| 10 | FK0.04457 | Supporto frontalino inf. reg CRG compl | Front fairing support below adj. compl |
| 11 | FZ0.01439 | Molla paraurti laterale | Side bumper spring |
| 12 | AFN.00909 | Vite M 8x 20 esagonale | M 8x 20 hexagonal head screw |
| 13 | AFN.00350 | Rondella 8,5-16x1,5 | Washer 8,5-16x1,5 |
| 14 | FAN.00355 | Spessore 6,5-18x14 frontalino nero | Spacer 6,5-18x14 black |
| 15 | AFN.01440 | Or paraurti laterale | O-ring side bumper |
| 16 | SL1.02860 | Boccola paraurti laterale lunga | Side pod insert |
| 17 | AFS.00504 | Supporto spoiler plastica | Spoiler plastic support |
| 18 | AFS.00503 | Gancio rapido spoiler | Fast clamps for spoiler |
| 19 | SZ0.00102 | Spina elastica supporto frontalino | Front fairing elastic pin |
| 20 | AFS.04522 | Gommino supporto frontalino KG | Front fairing rubber KG |
| 21 | SBN.00103 | Perno supporto frontalino inferiore nero | Front fairing support pivot black |
| 22 | AFN.00105 | Rondella 6,5-12x1,5 | Washer 6,5-12x1,5 |
| 23 | AFN.00106 | Dado M 6 autoblock basso | Nut M 6 low self-locking |
| 24 | SAN.00249 | Rondella 6 svasata nera | Washer 6 countersunk black |
| 25 | AFN.00261 | Vite M 6x 20 svasata | M 6x 20 countersunk head screw |
| 26 | AFS.00258 | Gommino pianale | Floor tray rubber |
| 27 | AFS.03262 | Kit attacco spoiler KG | Spoiler KG connection kit assy |
| B | FKN.04413 | Kit supporti & viti carrozzerie NA3 CIK-FIA | Screw & supports for fairings NA3 CIK-FIA |
| 28 | FC0.02475 | Supporto pulsantiera DD | Button support DD |
| 29 | FC0.00793 | Supporto pulsantiera Rotax | Button support Rotax |
| D | AFS.03287 | Kit fissaggio attacco spoiler CIK-FIA NA3 | Spoiler CIK-FIA kit assy |
| 30 | PMV.01582 | Kit montaggio viti | Screw mounting kit |



| ES | COD. | DESCRIZIONE | ITEMS |
|----|-----------|---|---|
| A | CRG.01646 | Kit carene mini NA con attacchi no CSAI | Bodywork set mini NA with attach. no CSAI |
| | FK0.01646 | Kit carene mini NA solo plastica | Fairings kit NA mini plastic |
| 1 | AFS.00757 | Carenatura laterale new age mini/Puffo | New age side fairing mini/Puffo |
| 2 | SC0.1540S | Paraurti laterale mini NA sinistro | Side bumper mini NA left |
| 3 | SC0.1540D | Paraurti laterale mini NA destro | Side bumper mini NA right |
| 4 | SC0.00098 | Supporto frontalino superiore CRG corto | CRG front fairing support upper |
| 5 | AFN.02144 | Vite M 6x20 bombata | M 6x20 button head screw |
| 6 | AFN.00105 | Rondella 6,5-12x1,5 | Washer 6,5-12x1,5 |
| 7 | AFN.00264 | Dado M6 autobloccante alto | Nut M6 high self-locking |
| 8 | FK0.04457 | Supporto front inf. reg. CRG compl. | Front fairing support CRG |
| 9 | AFS.00759 | Frontalino mini NA/Puffo | NA front fairing mini/Puffo |
| 10 | SZ0.00102 | Spina elastica supporto frontalino | Front fairing elastic pin |
| 11 | AFS.04522 | Gommino supporto frontalino KG | Front fairing rubber KG |
| 12 | SBN.00103 | Perno supporto frontalino inferiore | Front fairing support pin |
| 13 | AFN.00105 | Rondella 6,5-12x1,5 | Washer 6,5-12x1,5 |
| 14 | AFN.00106 | Dado M autoblock basso | Nut M6 low self-locking |
| 15 | SC0.05242 | Paraurti anteriore mini superiore | Mini upper front fender |
| 16 | AFS.00758 | Spoiler mini NA/Puffo | Newage spoiler mini/Puffo |
| 17 | AFS.01551 | Kit fissaggio spoiler NA mini no CSAI | NA mini spoiler kit no CSAI |
| 18 | AFS.00034 | Placca fix spoiler NA interna | Plastic int.plate NA spoiler |
| 19 | AFS.03262 | Kit attacco spoiler KG | Spoiler KG kit assy |
| 20 | AFS.00504 | Supporto spoiler plastica | Spoiler plastic support |
| 21 | AFS.00503 | Gancio rapido spoiler | Fast clamps for spoiler |
| 22 | PMV.01551 | Kit viti montaggio spoiler mini | Mounting screws kit for mini spoiler |
| 23 | SC0.00282 | Paraurti anteriore Puffo CSAI | Front bumper Puffo CSAI |
| 24 | AFS.03300 | Frontalino mini KG CSAI | Mini front fairing KG CSAI |
| 25 | AFS.03302 | Kit fissaggio spoiler na mini CSAI | Mini spoiler connection kit CSAI |
| 26 | AFS.03287 | Kit fissaggio attacco spoiler CIK-FIA NA3 | NA3 spoiler CIK-FIA kit assy |



| ES | COD. | DESCRIZIONE | ITEMS |
|----|-----------|---|---------------------------------------|
| 1 | AFS.04154 | Spoiler mini KG 14 | Spoiler mini KG 14 |
| 2 | SC0.05242 | Paraurti anteriore mini superiore | Mini upper front fender |
| 3 | SC0.05103 | Paraurti anteriore inferiore mini Vs.2.0 | Mini Vs.2.0 lower front fender |
| 4 | AFS.03300 | Frontalino mini KG | Mini front fairing KG |
| 5 | AFS.4498S | Carena laterale mini KG MK 14 sx nero | Mini KG side fairing MK 14 left |
| 6 | SC0.5182S | Paraurti laterale mini FFSA KG MK 14 sx | Side fender mini FFSA KG left |
| 7 | SC0.5182D | Paraurti laterale mini FFSA KG MK 14 dx | Side fender mini FFSA KG right |
| 8 | AFS.4498D | Carena laterale mini KG MK 14 dx nero | Mini KG side fairing MK 14 right |
| 9 | SC0.05268 | Staffa paraurti laterale mini MK14 | Support side fender mini MK 14 |
| 10 | AFN.00160 | Dado M8 autoblock basso | Nut M8 low self-locking |
| 11 | AFN.00350 | Rondella 8,5-16x1,5 | Washer 8,5-16x1,5 |
| 12 | AFN.00145 | Vite M8x25 svasata | M8x25 countersunk head screw |
| 13 | AFN.00105 | Rondella 6,5-12x1,5 | Washer 6,5-12x1,5 |
| 14 | AFN.00106 | Dado M autoblock basso | Nut M6 low self-locking |
| 15 | SBN.00103 | Perno supporto frontalino inferiore | Front fairing support pin |
| 16 | SAN.00249 | Rondella 6 svasata nera | Washer 6 countersunk |
| 17 | SZ0.00102 | Spina elastica supporto frontalino | Front fairing elastic pin |
| 18 | SC0.00098 | Supporto frontalino superiore CRG corto | CRG front fairing support upper |
| 19 | FK0.04457 | Supporto front inf. reg. CRG compl. | Front fairing support bottom CRG reg. |
| 20 | AFS.03287 | Kit fissaggio attacco spoiler CIK-FIA NA3 | NA3 Spoiler CIK-FIA kit assy |
| 21 | AFS.00504 | Supporto spoiler plastica | Spoiler plastic support |
| 22 | AFN.00183 | Vite M 6x20 cilindrica | M 6x20 socket head screw |
| 23 | AFS.00503 | Gancio rapido spoiler | Fast clamps for spoiler |



| ES | COD. | DESCRIZIONE | ITEMS |
|----|-----------|--|---|
| 1 | AFS.05287 | Spoiler mini KG MK20 nero | Mini front spoiler KG MK20 black |
| 2 | SC0.05242 | Paraurti anteriore mini superiore | Mini upper front fender |
| 3 | SC0.05103 | Paraurti anteriore inferiore mini | Mini lower front fender |
| 4 | AFS.05288 | Frontalino mini KG MK 20 nero | Mini front fairing KG MK 20 black |
| 5 | AFS.05266 | Carena laterale mini KG MK 20 dx/sx nero | Mini KG side fairing MK 20 left/right |
| 6 | SC0.5269S | Paraurti laterale mini KG MK20 sx | Side fender mini KG MK20 left |
| 7 | SC0.5269D | Paraurti laterale mini KG MK20 dx | Side fender mini KG MK20 right |
| 8 | AFN.00108 | Rondella 8,5-18x2 | Washer 8,5-18x2 |
| 9 | AFN.00145 | Vite M 8X25 svasata | M 8x25 countersunk head screw |
| 10 | AFN.00105 | Rondella 6,5-12x1,5 | Washer 6,5-12x1,5 |
| 11 | AFN.00106 | Dado M autoblock basso | Nut M6 low self-locking |
| 12 | SBN.00103 | Perno supporto frontalino inferiore | Front fairing support pin |
| 13 | SAN.00249 | Rondella 6 svasata nera | Washer 6 countersunk |
| 14 | SZ0.00102 | Spina elastica supporto frontalino | Front fairing elastic pin |
| 15 | SC0.5341S | Supporto frontalino superiore mini MK20 sx | Front fairing support upper mini MK20 left |
| | SC0.5341D | Supporto frontalino superiore mini MK20 dx | Front fairing support upper mini MK20 right |
| 16 | FK0.04457 | Supporto front inf. reg. CRG compl. | Front fairing support bottom CRG reg. |
| 17 | AFS.03287 | Kit fissaggio attacco spoiler CIK-FIA NA3 | NA3 Spoiler CIK-FIA kit assy |
| 18 | AFS.00504 | Supporto spoiler plastica | Spoiler plastic support |
| 19 | AFN.00183 | Vite M 6x20 cilindrica | M 6x20 socket head screw |
| 20 | AFS.00503 | Gancio rapido spoiler | Fast clamps for spoiler |
| 21 | SL1.05216 | Tappino D20x40 paraurti mini | D20x40 mini bumper cap |
| 22 | FZ0.01439 | Molla paraurti laterale | Side bumper spring |
| 23 | FZ0.05265 | Molla paraurti laterale mini | Side bumper spring mini |

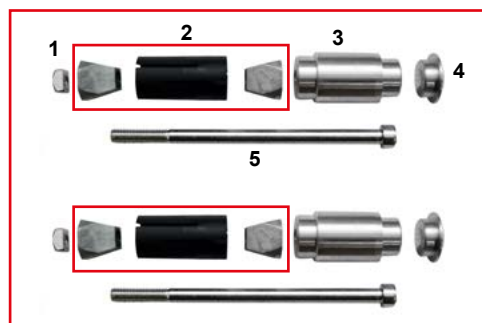
A



B

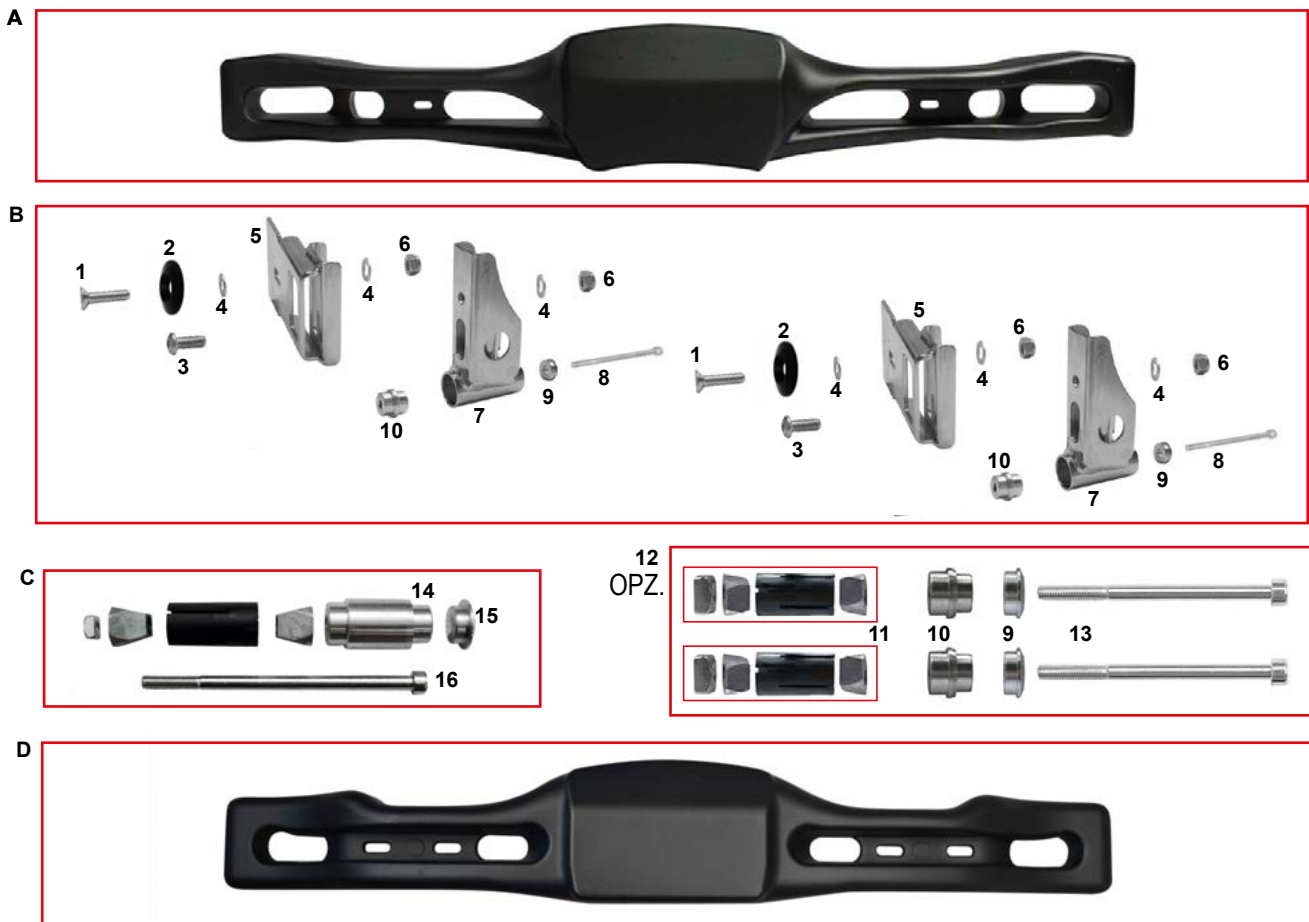


C



| ES COD. | DESCRIZIONE | ITEMS |
|---------|---|--|
| A | AFS.02817 Carena posteriore mini RR | Rear bumper mini RR |
| B | AFS.05296 Kit supporti carena post. mini RR | Rear bumper clamps kit RR |
| C | FK0.05308 Kit vite+esp.carena post. plast. RR D28 | Kit screws+exp. rear fairing RR D28 |
| 1 | AFN.04824 Dado M8 quadro 13x13 | Square nut M8 13x13 |
| 2 | AFS.04878 Espansore par.post. per tubo D28/30 | Rear bumper expander for pipe 28/30 |
| 3 | SL1.05303 Boccia interna D21>D28 car. post. mini RR | Internal bushing D21/D28 R fender mini |
| 4 | SL1.02590 Boccia esterna carena posteriore RR | Rear bumper external bushing |
| 5 | TCI.08X160 Vite M8x160 cilindrica | M8x160 socket head screw |

CARENE POSTERIORI KG - REAR BUMPER KG



| ES COD. | DESCRIZIONE | ITEMS |
|---------|--|---|
| A | AFS.00532 Carena posteriore KG CIK/14 | Rear bumper KG CIK/14 |
| B | FK0.05229.28 Kit attacco car. post. CIK/14 D28 KG esp. | Rear bumper mount. cit CIK/14 D28 KG exp. |
| B | FK0.05229.30 Kit attacco car. post. CIK/14 D30 KG esp. | Rear bumper mount. cit CIK/14 D30 KG exp. |
| B | FK0.05229.32 Kit attacco car. post. CIK/14 D32 KG esp. | Rear bumper mount. cit CIK/14 D32 KG exp. |
| C | FK0.05308 Kit vite+esp.car. post. plast. RR D28 mini | Screw kit+rear bumper exp. RR D28 mini |
| D | AFS.05294 Carena post. mini KG | Rear bumper mini KG |
| 1 | AFN.00533 Vite M 8x30 svasata | M 8x30 countersunk head screw |
| 2 | FAN.00260 Rondella 8 sedile all. nera | Alu seat washer black 8 |
| 3 | AFN.00379 Vite M 8x20 bombata | M 8x20 convex head screw |
| 4 | AFN.00350 Rondella 8,5-16x1,5 | Washer 8,5-16x1,5 |
| 5 | SC0.00535 Piastra supporto carena post. KG14 | Rear bumper KG14 connection |
| 6 | AFN.00160 Dado M 8 autoblock basso | Nut M 8 low self-locking |
| 7 | SC0.00532 Supporto carena posteriore KG14 | Rear bumper KG14 cairing connection |
| 8 | AFN.01416 Vite M 8x120 cilindrica 12.9 | M 8x120 socket head screw 12.9 |
| 9 | SL1.01710 Boccia esterna carena posteriore | Rear bumper external bushing |
| 10 | SL1.02263 Boccia interna Ø23>28 carena post. | Internal bushing Ø23>Ø28 plastic |
| 10 | SL1.01712 Boccia interna Ø25>30 carena post. | Internal bushing Ø25>Ø30 plastic |
| 10 | SL1.01711 Boccia interna Ø28>32 carena post. | Internal bushing Ø28>Ø32 plastic |
| 11 | FM0.04878 Espansore car. post. plast. Ø30 con dado | Rear bumper expander Ø30 with nut |
| | FM0.04879 Espansore car. post. plast. Ø32 con dado | Rear bumper expander Ø32 with nut |
| OPZ. 12 | FK0.04878 Kit vite+espansore carena post. plast. Ø30 | Rear fairing expander kit for Ø30 |
| | FK0.04879 Kit vite+espansore carena post. plast. Ø32 | Rear fairing expander kit for Ø32 |
| 13 | AFN.02476 Vite M8x130 cilindrica | M 8x130 socket head screw |
| 14 | SL1.05303 Boccia int. D21>28 carena post. mini RR | Internal bushing D21>28 rear bumper mini RR |
| 15 | SL1.02590 Boccia est. carena post. GP | Rear bumper external bushing GP |
| 16 | AFN.02801 Vite M8x150 cilindrica | 8x150 socket head screw |

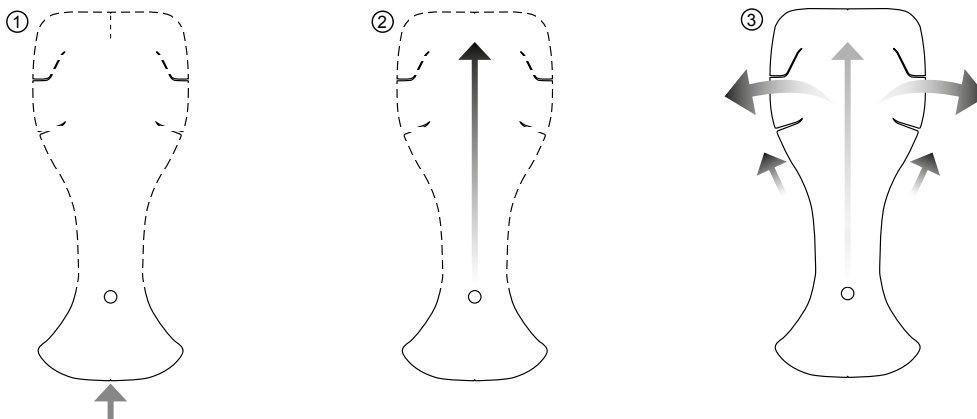
ACCESSORI PARAURTI POSTERIORE - REAR BUMPER ACCESSORIES



| ES COD. | DESCRIZIONE | ITEMS |
|---------|--|---|
| 1 | SL1.01143 Boccia int. D25>D30 paraurti posteriore | Internal bushing D25>D30 rear bumper |
| 2 | SL1.00117 Boccia int. D28>D32 paraurti posteriore | Internal bushing D28>D32 rear bumper |
| 3 | SAN.01219 Boccia int. D21>D25 paraurti post.corta | Internal bushing D21>D25 rear bumper |
| 3 | SAN.01193 Boccia int. D23>D28 paraurti fer. corta | Internal bushing D23>D28 rear bumper |
| 3 | SAN.01195 Boccia int. D25>D30 paraurti fer. corta | Internal bushing D25>D30 rear bumper |
| 3 | SAN.01194 Boccia int. D28>D32 paraurti fer. corta | Internal bushing D28>D32 rear bumper |
| 4 | AFN.00116 Or paraurti posteriore | Or rear bumper |
| 5 | SL1.00119 Boccia esterna paraurti posteriore ferro | Bumper external bushing metal |
| 6 | SL1.01147 Boccia esterna alluminio paraurti post. | Bumper external bushing alu. |
| 7 | FC0.00728 Barra paraurti posteriore 55 ferro | Rear bumper bottom bar metal 55 |
| 7 | FC0.00856 Barra paraurti posteriore 58 ferro | Rear bumper bottom bar metal 58 |
| 7 | FC0.00112 Barra paraurti posteriore 61,5-62 ferro | Rear bumper bottom bar metal 61,5-62 |
| 7 | FC0.00854 Barra paraurti posteriore 63 ferro | Rear bumper bottom bar metal 63 |
| 8 | FC0.00727 Paraurto posteriore ferro 55 | Rear bumper metal 55 |
| 8 | FC0.00391 Paraurto posteriore ferro 61 | Rear bumper metal 61 |
| 8 | FC0.00109 Paraurto posteriore ferro 62 | Rear bumper metal 62 |
| 9 | FKN.00960 Kit vite paraurti posteriore ferro D30 | Rear bumper kit (rubber 30) complete |
| 9 | FKN.00113 Kit vite paraurti posteriore ferro D32 | Rear bumper kit (rubber 32) complete |
| | AFN.00108 Rondella 8,5-18x2 | Washer 8,5-18x2 |
| | AFN.00116 Or paraurti posteriore | Or rear bumper |
| | SL1.00117 Boccia interna D28>D32 paraurti post. | Internal bushing D28>D32 rear bumper |
| | SZ0.00119 Boccia esterna paraurti posteriore | Bumper external bushing metal |
| | AFN.00114 Vite M 8x140 cilindrica | M 8x140 socket head screw |
| 10 | FM0.04878 Espansore car. post. plast. Ø30 con dado | Rear bumper expander Ø30 with nut |
| OPZ. 11 | FM0.04879 Espansore car. post. plast. Ø32 con dado | Rear bumper expander Ø32 with nut |
| | FK0.04878 Kit vite+espansore carena post. Ø30 | Rear fairing expander kit for Ø30 |
| | FK0.04879 Kit vite+espansore carena post. Ø32 | Rear fairing expander kit for Ø32 |
| 12 | SL1.02263 Boccia interna Ø23>28 carena post. | Internal bushing Ø23>Ø28 plastic |
| | SL1.01712 Boccia interna Ø25>30 carena post. | Internal bushing Ø25>Ø30 plastic |
| | SL1.01711 Boccia interna Ø28>32 carena post. | Internal bushing Ø28>Ø32 plastic |
| 13 | SL1.01710 Boccia esterna carena posteriore | Rear bumper external bushing |
| 14 | AFN.02476 Vite M8x130 cilindrica | M 8x130 socket head screw |
| 15 | FK0.05308 Kit vite + espans.car.post.plast. Ø28 RR mini | Screw kit+rear bumper exp. RR Ø28 mini |
| | FK0.05228 Kit vite+espans.car.post.plast. Ø28KG mini+OKJ | Screw kit+rear bumper exp. Ø28KG mini+OKJ |
| 16 | SL1.05303 Boccia int. Ø21>28 carena post. mini RR | Int. bushing Ø21>28 rear bumper mini RR |
| 17 | SL1.02590 Boccia est. carena post. GP | Rear bumper external bushing GP |
| 18 | AFN.02801 Vite M8x150 cilindrica | M8x150 socket head screw |

APPLICAZIONE ADESIVO FRONTALINO

- 1) Applicare l'adesivo partendo dal basso e centrando il foro corrispondente.
- 2) Tracciare una linea centrale immaginaria, attaccando l'adesivo e facendolo scorrere dal basso verso l'alto.
- 3) Far scendere i lati facendo aderire l'adesivo, sempre partendo dal basso.



FRONT FAIRING STICKER APPLICATION

- 1) Apply the sticker starting from the bottom and aiming the hole.
- 2) Trace an imaginary central line, apply the sticker from the bottom to the top.
- 3) Stick the sides always from the bottom.



| ES | COD. | DESCRIZIONE | ITEMS |
|----|-----------|------------------------------|----------------------------------|
| 1 | AFS.04359 | Kit adesivo CRG NA3 completo | Stickers kit complete CRG NA3 |
| 2 | AFS.04256 | Kit adesivi CRG mini | Stickers kit new age CRG |
| 3 | AFS.04360 | Kit adesivi CRG NA3 spoiler | Spoiler stickers kit CRG NA3 |
| 4 | AFS.04257 | Kit adesivi CRG spoiler mini | Spoiler stickers kit new age CRG |

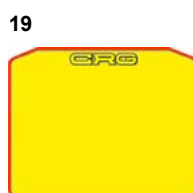
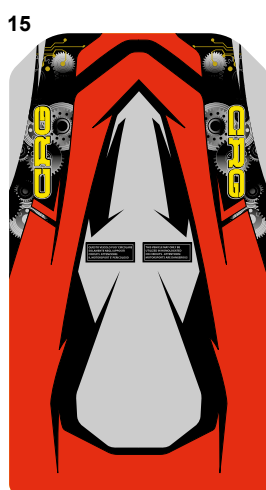


ES COD.

DESCRIZIONE

ITEMS

| | | | |
|----|-----------|---|-------------------------------------|
| 5 | AFS.05202 | Kit adesivi CRG NA3 LU/OP compl. | NA3 stickers kit GL/OP compl. |
| | AFS.04258 | Kit adesivi CRG NA2 spoiler | NA2 spoiler stickers kit |
| 6 | AFS.04387 | Kit adesivi CRG Puffo completo | Puffo stickers kit complete |
| 7 | AFS.05223 | Kit adesivi CRG NA3 spoiler LU/OP | NA3 spoiler stickers kit GL/OP |
| 8 | AFS.05284 | Kit adesivi CRG mini MK20 frontalino | Mini MK20 front fairing sticker kit |
| 9 | AFS.05283 | Kit adesivi CRG mini MK20 carene laterali | Mini MK20 side fairing sticker kit |
| 10 | AFS.05285 | Kit adesivi CRG mini MK20 spoiler | Mini MK20 spoiler sticker kit |
| 11 | AFS.05281 | Kit adesivi CRG mini MK14 frontalino | Mini MK14 front fairing sticker kit |
| 12 | AFS.05348 | Kit adesivi CRG mini MK14 carene laterali | Mini MK14 side fairing sticker kit |
| 13 | AFS.05282 | Kit adesivi CRG mini MK14 spoiler | Mini MK14 spoiler sticker kit |



| ES | COD. | DESCRIZIONE | ITEMS |
|----|--------------|-------------------------------------|--------------------------------|
| 14 | AFS.01333 | Kit adesivi decorazione | Stickers decoration kit |
| 15 | AFS.04254 | Adesivo pianale | Floor tray sticker |
| 16 | AFS.05532NR. | Adesivo numero opaco nr.** | Number sticker matte nr. |
| 17 | AFS.04261 | Adesivo post. portanumero | Rear number plate sticker |
| 18 | AFS.00242 | Tabella portanumero | Number plate |
| 19 | AFS.05390 | Tabella portanumero Mini | Mini number plate |
| 20 | AFS.05484 | Kit adesivi CRG tanica LT.8,5 lu/op | Tank stickers kit LT.8,5 CRG |
| 21 | AFS.04260 | Kit adesivi CRG mini tanica LT3 | Tank stickers kit mini LT3 CRG |
| | AFS.04412 | Kit adesivi CRG tanica LT5 FS4 | FS4 fuel tank stickers kit 5Lt |
| 22 | AFS.04076 | Adesivo CRG decoraz. furgone 120x70 | Sticker for van 120x70 |

** numero adesivo / number sticker
0/1/2/3/4/5/6/7/8/9



| ES | COD. | DESCRIZIONE | ITEMS |
|----|-----------|-----------------------------------|---------------------------------------|
| 1 | FM0.04276 | Tanica LT.8,5 KZ completa fumè | Fuel tank LT.8,5 KZ complete fumè |
| 1 | FM0.04275 | Tanica LT.8,5 KF completa fumè | Fuel tank LT.8,5 KF complete fumè |
| 2 | FM0.00138 | Tanica LT.8,5 DD completa | Fuel tank LT.8,5 DD complete |
| 2 | FM0.00322 | Tanica LT.8,5 KZ completa | Fuel tank LT.8,5 KZ complete |
| 3 | FM0.04306 | Tanica LT.5 con inserto comp. FS4 | Fuel tank LT.5 whit insert compl. FS4 |
| 4 | AFS.04497 | Tanica LT. 4,5 Mini FFSA completa | Fuel tank LT. 4,5 Mini FFSA complete |
| 5 | AFS.02766 | Tanica LT.3,5 mini completa | Fuel tank LT.3,5 mini complete |
| | AFS.04361 | Tanica LT.3,5 mini completa fumè | Fuel tank LT.3,5 mini complete fumè |
| 6 | AFS.01383 | Tappo tanica mini nero | Fuel tank cap mini black |
| 7 | AFS.00143 | Tappo tanica | Fuel tank cap |
| 8 | AFN.00144 | Guarnizione tappo tanica | Fuel tank cap rubber seal |
| 9 | AFS.01982 | Raccordo T festo | T-fitting festo |
| 10 | AFS.01981 | Raccordo Y festo | Y-fitting festo |
| 11 | AFN.01380 | Rondella 10-16x1 rame | Copper washer 10-16x1 |
| 12 | AFS.00325 | Dado raccordo tanica | Nut fitting tank |
| 13 | AFN.00323 | Rondella 10-16x1 fibra | Fiber washer 10-16x1 |
| 14 | SZ0.00324 | Raccordo ritorno tanica KZ | Return fitting KZ |
| 15 | AFN.01379 | Or raccordo tanica | Fuel tank fitting o-ring |
| 16 | SL1.00147 | Pescante | Fuel tank catch |
| 17 | AFS.00142 | Tappino pescante tanica (rosso) | Fuel research fitting tap (red) |
| 18 | SL1.00149 | Raccordo pescante tanica | Fuel tank catch fitting |
| 19 | AFS.00141 | Tappino sfiato tanica (nero) | Cap fuel tank (black) |
| 20 | SL1.00151 | Raccordo sfiato DD/KZ | Bleeder fitting DD/KZ |
| 21 | CRG.00147 | Pescante tanica LT.8,5 completo | Fuel tank LT.8,5 suction fitting |
| 22 | AFS.00753 | Tanica recupero | Recovery tank |
| 23 | AFS.01016 | Filtro benzina | Fuel filter |
| | AMS.00139 | Tube benzina al metro | Fuel pipe per meter |

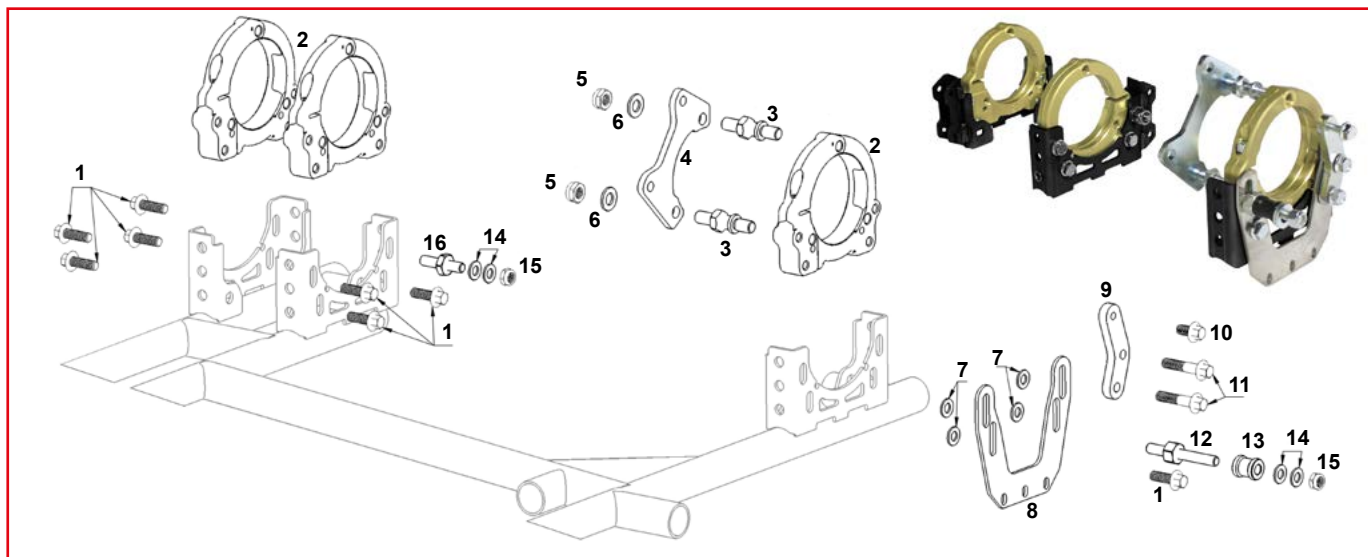
ASSALI - REAR AXLES

| | COD. | DESCRIZIONE | ITEMS |
|-----------|----------------|--------------------------------|-------------------------------|
| Puffo | FC0.01315 | Assale 45 Puffo | Axle 45 Puffo |
| | FL1.00395 | Assale 25 Puffo | Axle 25 Puffo |
| Mini Baby | FBN.00737 | Assale 30 miniclass L 900 nero | Axle 30 miniclass L 900 black |
| | FBN.05104S | Assale 30 950 nero S | Axle 30 950 black S |
| | FBN.05104 | Assale 30 950 nero M | Axle 30 950 black M |
| | FBN.05104H | Assale 30 950 nero H | Axle 30 950 black H |
| | FBN.00446 | Assale 40 std nero M | Axle 40 std black M |
| | FBN.01663 | Assale 40 DD2 1040 M | Axle 40 DD2 1040 M |
| DD2 | FBN.01663S | Assale 40 DD2 1040 S | Axle 40 DD2 1040 S |
| | FBN.01663H | Assale 40 DD2 1040 H | Axle 40 DD2 1040 H |
| | FKG.02627 | Kit bussola assale DD2 oro | Bushing kit for axle DD2 gold |
| | FBN.00155 | Assale 50 M20 std nero 1020 | Axle 50 M20 std black 1020 |
| M20 | FBN.00155.1040 | Assale 50 M20 std nero 1040 | Axle 50 M20 std black 1040 |
| | FBN.00155.1060 | Assale 50 M20 std nero 1060 | Axle 50 M20 std black 1060 |
| | FBN.01313.1020 | Assale 50 M20 std nero R 1020 | Axle 50 M20 std black R 1020 |
| | FBN.01313 | Assale 50 M20 std nero R 1040 | Axle 50 M20 std black R 1040 |
| | FBN.01313.1060 | Assale 50 M20 std nero R 1060 | Axle 50 M20 std black R 1060 |
| | FBN.01309 | Assale 50 S20 std nero 1020 | Axle 50 S20 std black 1020 |
| S20 | FBN.01309.1040 | Assale 50 S20 std nero 1040 | Axle 50 S20 std black 1040 |
| | FBN.01309.1060 | Assale 50 S20 std nero 1060 | Axle 50 S20 std black 1060 |
| | FBN.01311 | Assale 50 S25 std nero 1020 | Axle 50 S25 std black 1020 |
| S25 | FBN.01311.1040 | Assale 50 S25 std nero 1040 | Axle 50 S25 std black 1040 |
| | FBN.01311.1060 | Assale 50 S25 std nero 1060 | Axle 50 S25 std black 1060 |
| | FBN.01684 | Assale 50 M25 std nero | Axle 50 M25 std black |
| M25 | FBN.155T1 | Assale 50 T1 nero 1020 | Axle 50 T1 black 1020 |
| T1 | FBN.155T2 | Assale 50 T2 nero 1020 | Axle 50 T2 black 1020 |
| T2 | FBN.155T2.1040 | Assale 50 T2 nero 1040 | Axle 50 T2 black 1040 |
| | FBN.155T2.1060 | Assale 50 T2 nero 1060 | Axle 50 T2 black 1060 |
| | FBN.T2RIN.1040 | Assale 50 T2 nero Rin. 1040 | Axle 50 T2 black R 1040 |
| | FBN.T2RIN.1060 | Assale 50 T2 nero Rin. 1060 | Axle 50 T2 black R 1060 |
| | FBN.155T4 | Assale 50 T4 nero 1020 | Axle 50 T4 black 1020 |
| T4 | FBN.155T6 | Assale 50 T6 nero 1020 | Axle 50 T6 black 1020 |
| T6 | FBN.155T6.1060 | Assale 50 T6 nero 1060 | Axle 50 T6 black 1060 |

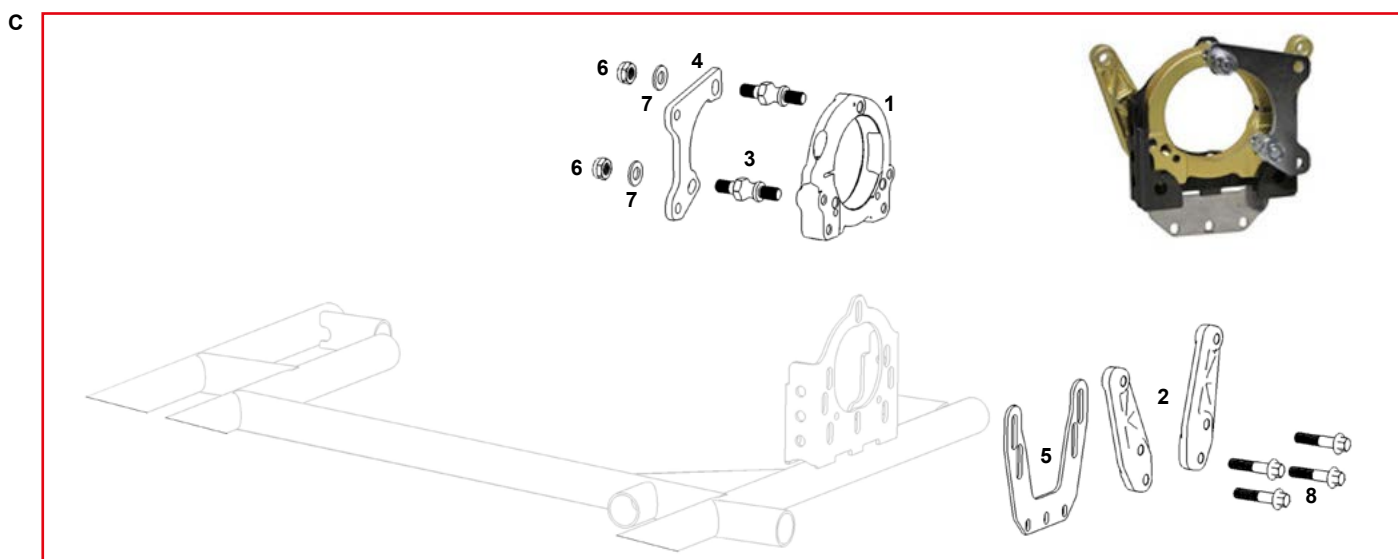
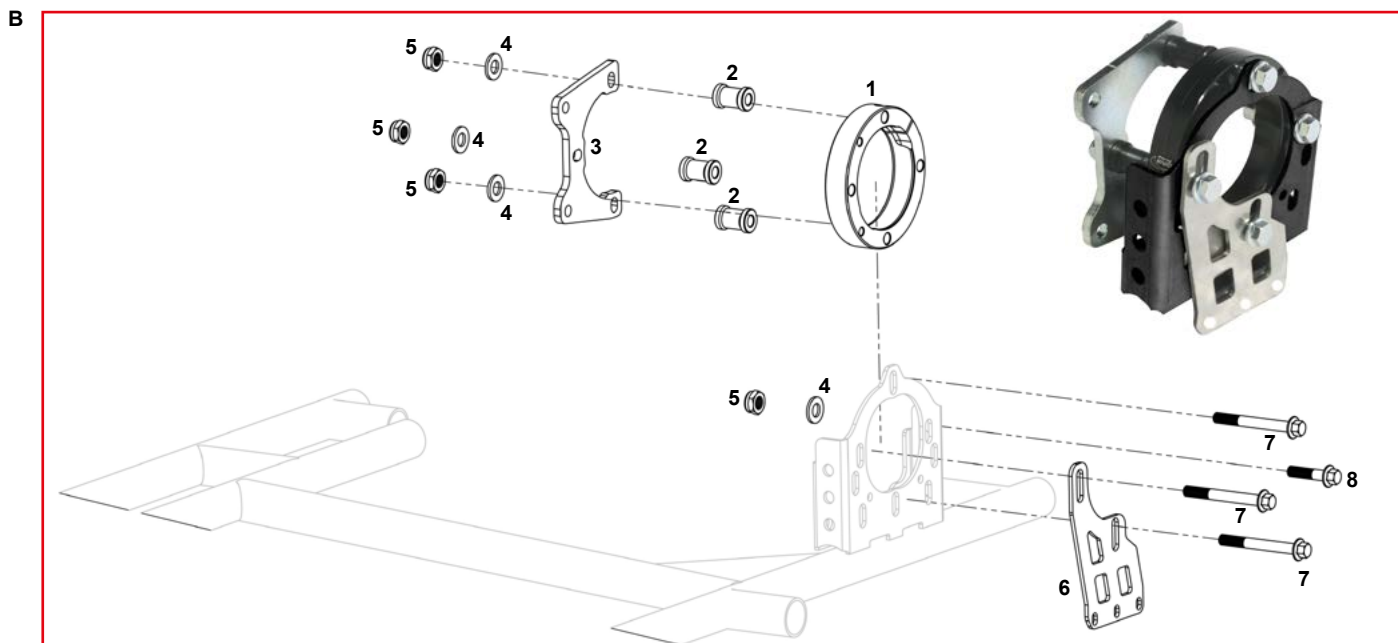
Durezza assali - Axles thickness

| Ø30 | | Ø40 | | Ø50 2mm | | Ø50 2,5mm | |
|----------|--------------|----------|--------------|------------|--------------|------------|--------------|
| S | HB 90 - 100 | S | HB 120 - 130 | S20 | HB 60 - 70 | S25 | HB 80 - 90 |
| M | HB 140 - 150 | M | HB 170 - 180 | T6 | HB 110 - 120 | T1 | HB 110 - 120 |
| H | HB 210 - 220 | H | HB 180 - 200 | M20 | HB 160 - 170 | T4 | HB 140 - 145 |
| | | | | T2 | HB 200 - 210 | M25 | HB 170 - 180 |
| | | | | | | H5 | HB 200 - 210 |

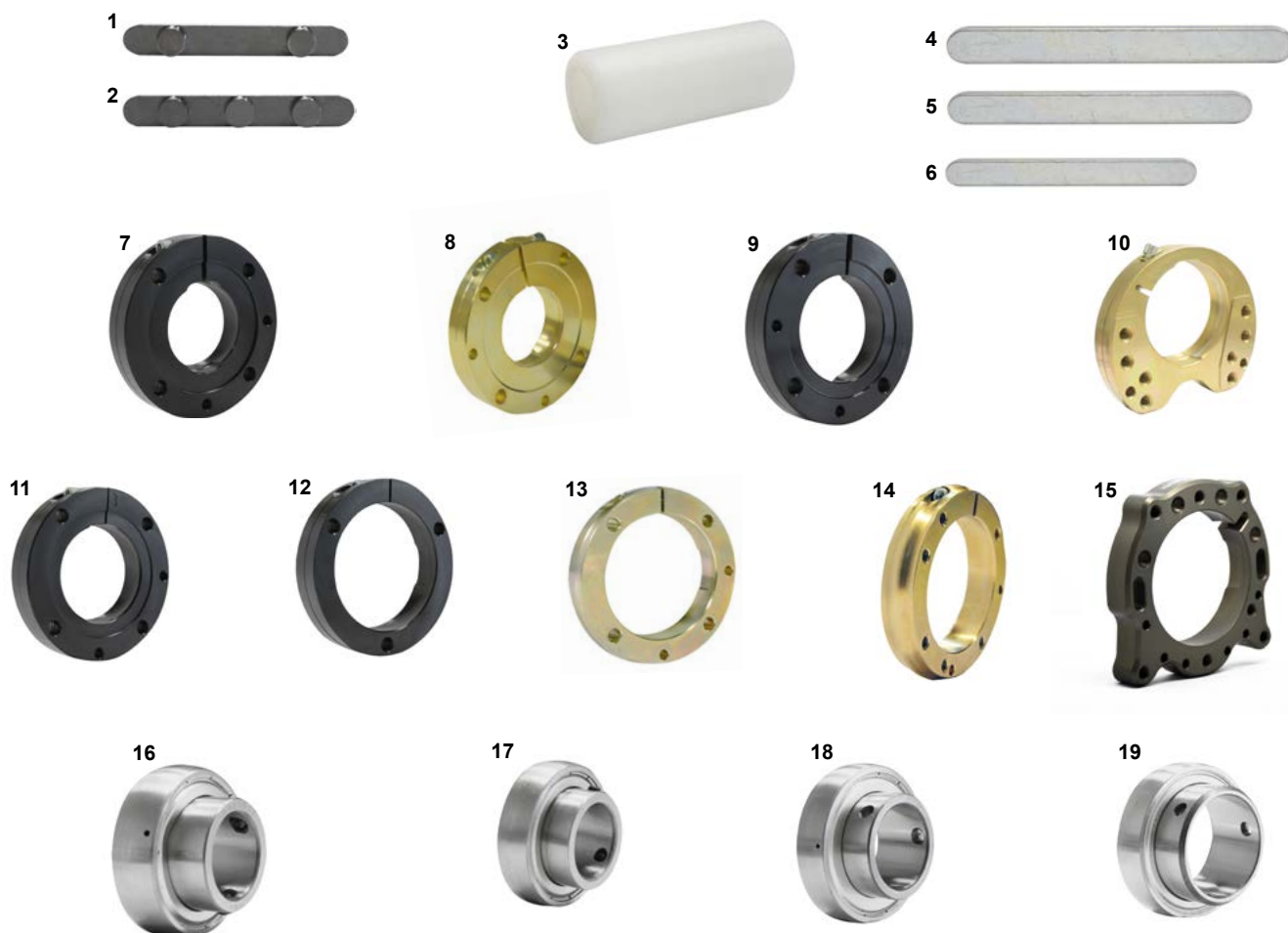
A



| ES | COD. | DESCRIZIONE | ITEMS |
|----|-----------|---------------------------------------|--------------------------------------|
| A | FK0.02951 | Kit flange mod.passo 2 DD | Axle flange adjustment system 2 |
| 1 | AFN.00968 | Vite M 8x25 flangiata | M 8x25 flanged screw |
| 2 | FMG.03322 | Flangia assale 50 oro reg. 4 | Axle flange 50 adj. system 4x4 |
| | FMG.03323 | Flangia assale 50 oro reg. 6 | Axle flange 50 adj. system 6x6 |
| | FMG.03324 | Flangia assale 50 oro reg. 8 | Axle flange 50 adj. system 8x8 |
| 3 | SZ0.00609 | Prigioniero M 10x23 piastra pinza V05 | M 10x23 stud brake caliper supp. |
| 4 | FC0.02869 | Piastra supporto pinza V05 | Brake caliper supp. V05 |
| 5 | AFN.00657 | Dado M10 autoblock basso | Nut M10 low self-locking |
| 6 | AFN.01637 | Rondella 10,5-20x2 | Washer 10,5-20x2 |
| 7 | AFN.00129 | Rondella 8,5-17x1,5 | Washer 8,5-17x1,5 |
| 8 | AML.02872 | Supporto salvadisco | Disc protection support |
| 9 | SZ0.03143 | Staffa attacco supporto flangia | Plate for seat support reinforcement |
| 10 | AFN.03149 | Vite M 8x20 flangiata | M 8x20 flanged head screw |
| 11 | AFN.00284 | Vite M 8x38 flangiata | M 8x38 flanged head screw |
| 12 | SZ0.03145 | Prigioniero lungo mod.X2 | Long Stud mod.X2 |
| 13 | FAN.01462 | Spessore pinza 8,5x18x21 ibrido | Caliper spacer 8,5x18x21 hybrid |
| 14 | AFN.00108 | Rondella 8,5-18x2 | Washer 8,5-18x2 |
| 15 | AFN.00128 | Dado M8 autoblock alto | Nut M8 high self-locking |
| 16 | SZ0.03144 | Prigioniero corto mod.X2 | Short Stud mod.X2 |

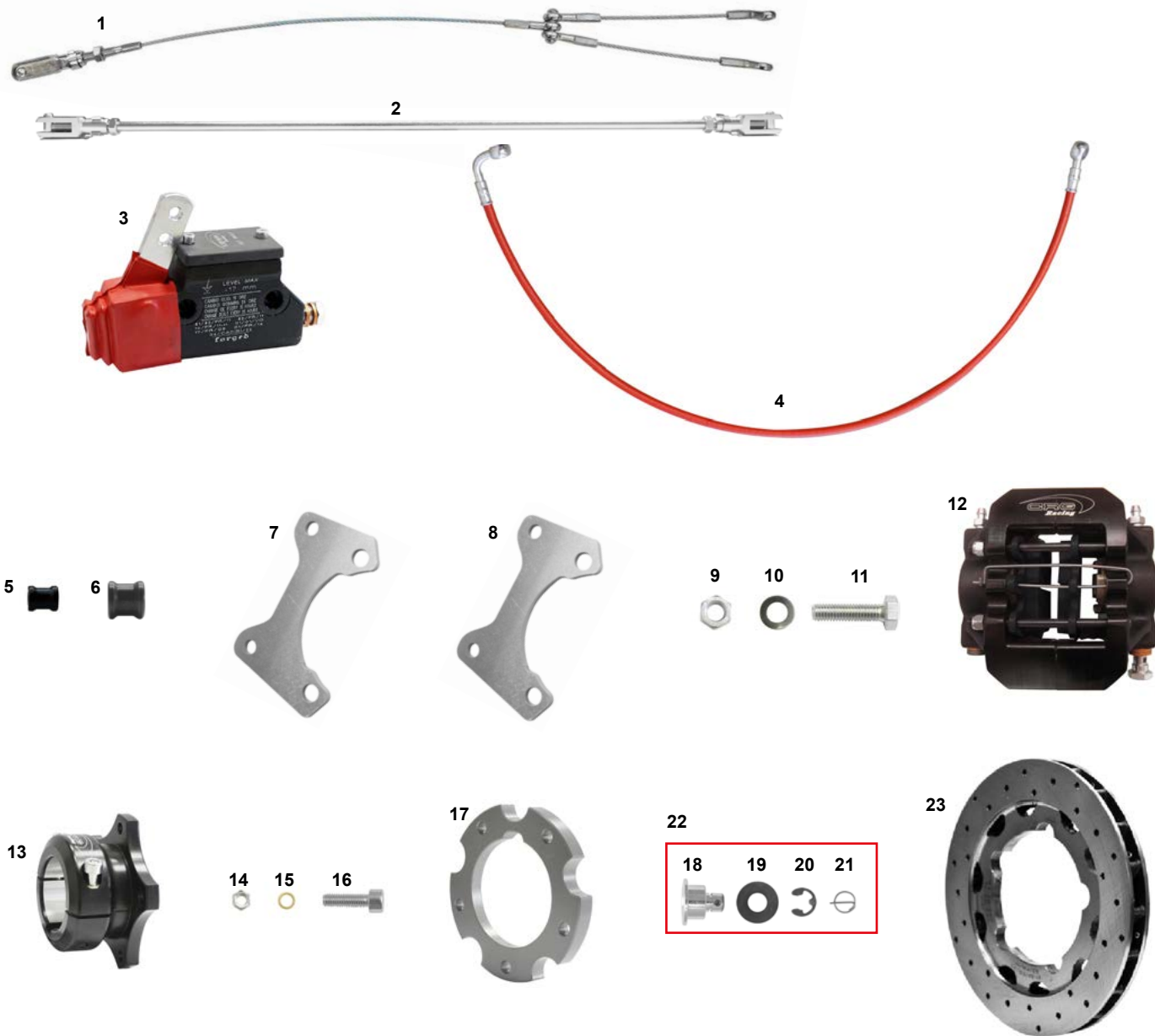


| ES | COD. | DESCRIZIONE | ITEMS |
|----|-----------|---------------------------------------|--------------------------------------|
| B | FK0.01426 | Kit flange ibrido | Axle flange hybrid |
| 1 | FMN.01426 | Flangia assale 50 4F ibrido con vite | Axle flange 50 4H hybrid complete |
| 2 | FAN.01472 | Spessore pinza 8,5x18x27 DD2 | Caliper spacer 8,5x18x27 |
| 3 | FZ0.00964 | Piastra supporto pinza V05 DD2 evo | Caliper supp. V05 DD2 evo |
| 4 | AFN.01637 | Rondella 10,5-20x2 | Washer 10,5-20x2 |
| 5 | AFN.00657 | Dado M10 autoblock basso | Nut M10 low self-locking |
| 6 | AML.01629 | Supporto salvadisco | Disc protection support |
| 7 | AFN.00637 | Vite M 8x70 flangiata | M 8x70 flanged head screw |
| 8 | AFN.00284 | Vite M 8x38 flangiata | M 8x38 flanged head screw |
| C | FK0.02886 | Kit flangia DD2 flangiato mod.passo 8 | Caliper support adjust. System DD2 8 |
| 1 | FMG.03324 | Flangia assale 50 oro reg. 8 | Axle flange 50 adj. system 8 |
| 2 | FAG.00983 | Piastra supporto rinforzo sedile | Plate for seat support reinforcement |
| 3 | SZ0.00609 | Prigioniero M10x23 piastra pinza V05 | Stud M 10x23 brake caliper support |
| 4 | FZ0.00942 | Piastra supporto pinza V05 DD2 | Caliper supp. V05 DD2 |
| 5 | AML.02872 | Supporto salvadisco +5 +10 CRG | Disc protection support +5 +10 CRG |
| 6 | AFN.00657 | Dado M10 autoblock basso | Nut M10 low self-locking |
| 7 | AFN.01637 | Rondella 10,5-20x2 | Washer 10,5-20x2 |
| 8 | AFN.00284 | Vite M 8x38 flangiata | M 8x38 flanged head screw |

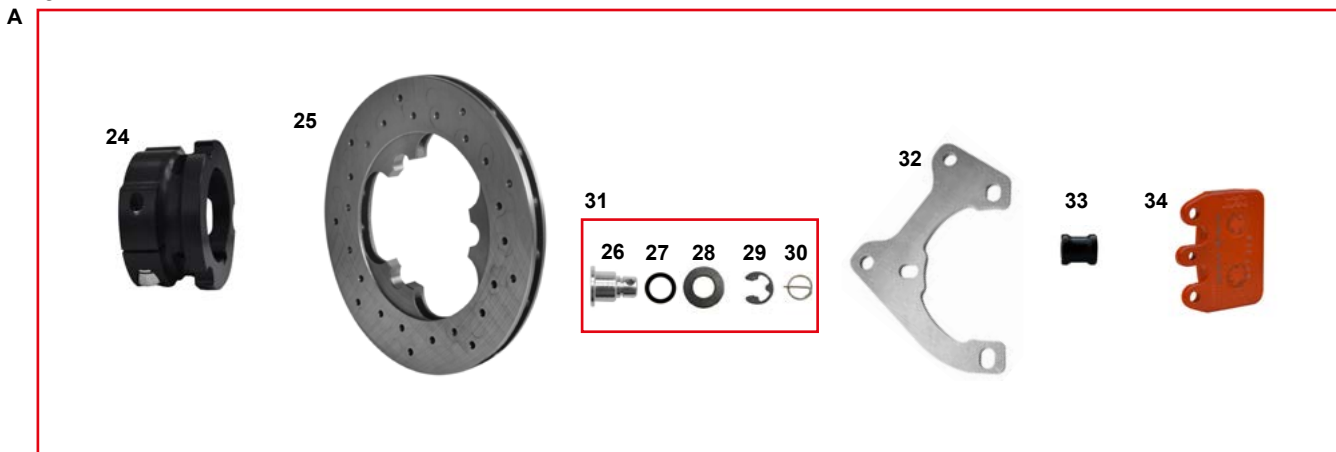


| ES | COD. | DESCRIZIONE | ITEMS |
|----|-----------|--|--|
| 1 | AFS.00246 | Chiavetta assale 2 pioli | Rear axle keyway 2 pins |
| 2 | AFS.00247 | Chiavetta assale 3 pioli | Rear axle keyway 3 pins |
| 3 | FL1.01022 | Rinforzo interno assale nylon sp.2 | Nylon internal spacer sp.2 |
| | FL1.01024 | Rinforzo interno assale nylon sp.2,5 | Nylon internal spacer sp.2,5 |
| 4 | SZ0.00665 | Chiavetta 8x7x80mm mini | Keyway 8x7x80mm mini |
| 5 | SZ0.00664 | Chiavetta 8x7x60mm mini | Keyway 8x7x60mm mini |
| 6 | AFS.01019 | Chiavetta 8x5x50mm Puffo | Keyway 8x5x50mm Puffo |
| 7 | FMN.01683 | Flangia assale 25 4F mini NA completa | Axle flange 25 4H mini NA complete |
| 8 | FMG.02673 | Flangia assale 25 4F mini NA3 oro comp | Axle flange 25 4H mini NA gold comp |
| 9 | FMN.01531 | Flangia assale 30 4F mini NA completa | Axle flange 30 4H mini NA complete |
| 10 | FMG.00512 | Flangia assale 30 mini | Axle flange 30 mini |
| 11 | FMN.02413 | Flangia assale 30 4F NA3 completa | Axle flange 30 4H mini NA3 complete |
| 12 | FMN.00449 | Flangia assale 40 3F completa | Axle bearing flange 40 3H complete |
| 13 | FMG.03261 | Flangia assale magn. 50-80 M8 ibrido | Magn. axle flange 50-80 M8 hybrid |
| 14 | FMG.03418 | Flangia assale 50 ibrido R-Line All. oro | Axle flange 50 hybrid R-Line gold all. |
| 15 | FMG.04951 | Flangia assale 50 ibrido GLM all. oro | Axle flange 50 hybrid GLM gold all. |
| 16 | AFN.00396 | Cuscinetto assale 25 con grani | Axle bearing 25 grub screw |
| 17 | AFN.00655 | Cuscinetto assale 30 con grani | Axle bearing 30 grub screw |
| 18 | AFN.00448 | Cuscinetto assale 40 con grani | Axle bearing 40 grub screw |
| 19 | AFN.01356 | Cuscinetto assale 50-80 con grani | Axle bearing 50-80 grub screw |
| | AFN.00157 | Cuscinetto assale 50-90 con grani | Axle bearing 50-90 grub screw |
| | AFN.00289 | Grano M6x6 std | Grub screw M6x6 std |
| | AFN.01373 | Grano M6x6 passo fine | Grub screw M6x6 thin pitch |
| | AFN.01372 | Grano M8x8 cuscinetto assale 40/50 | Grub screw M8x8 for axle bearing 40/50 |

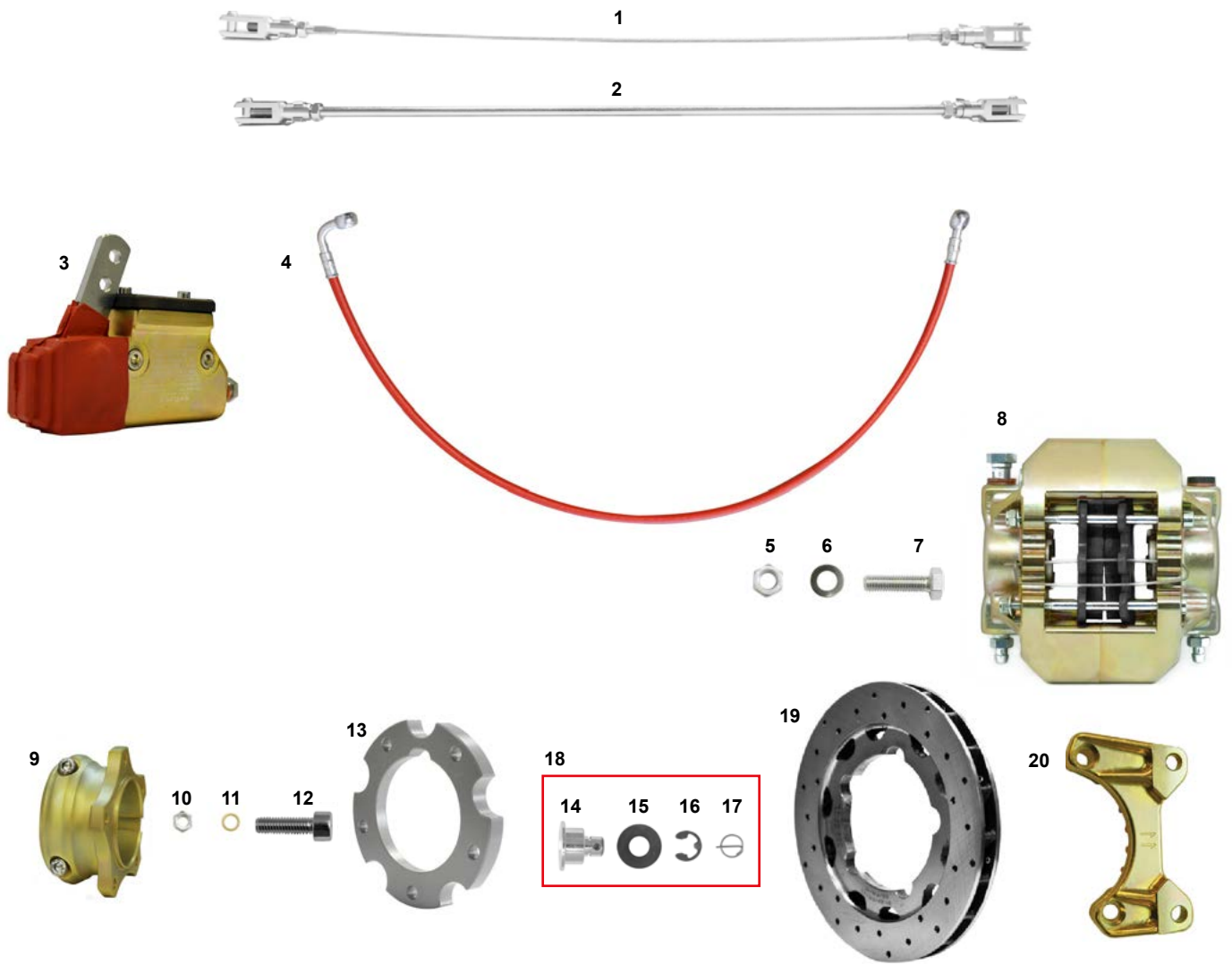
OK IMPIANTO FRENANTE V11 - BRAKE SYSTEM V11



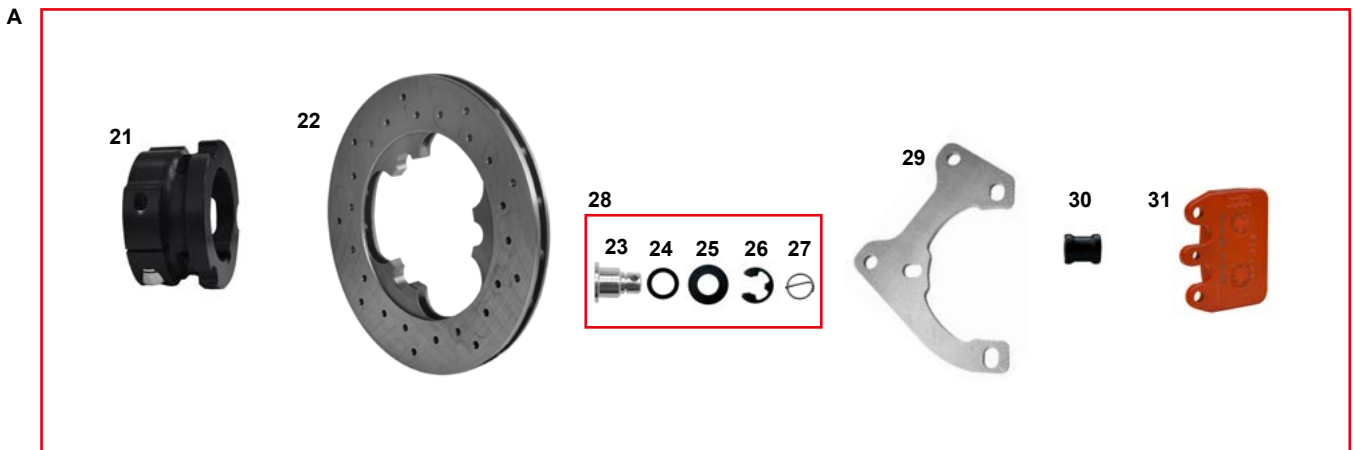
OPZ.



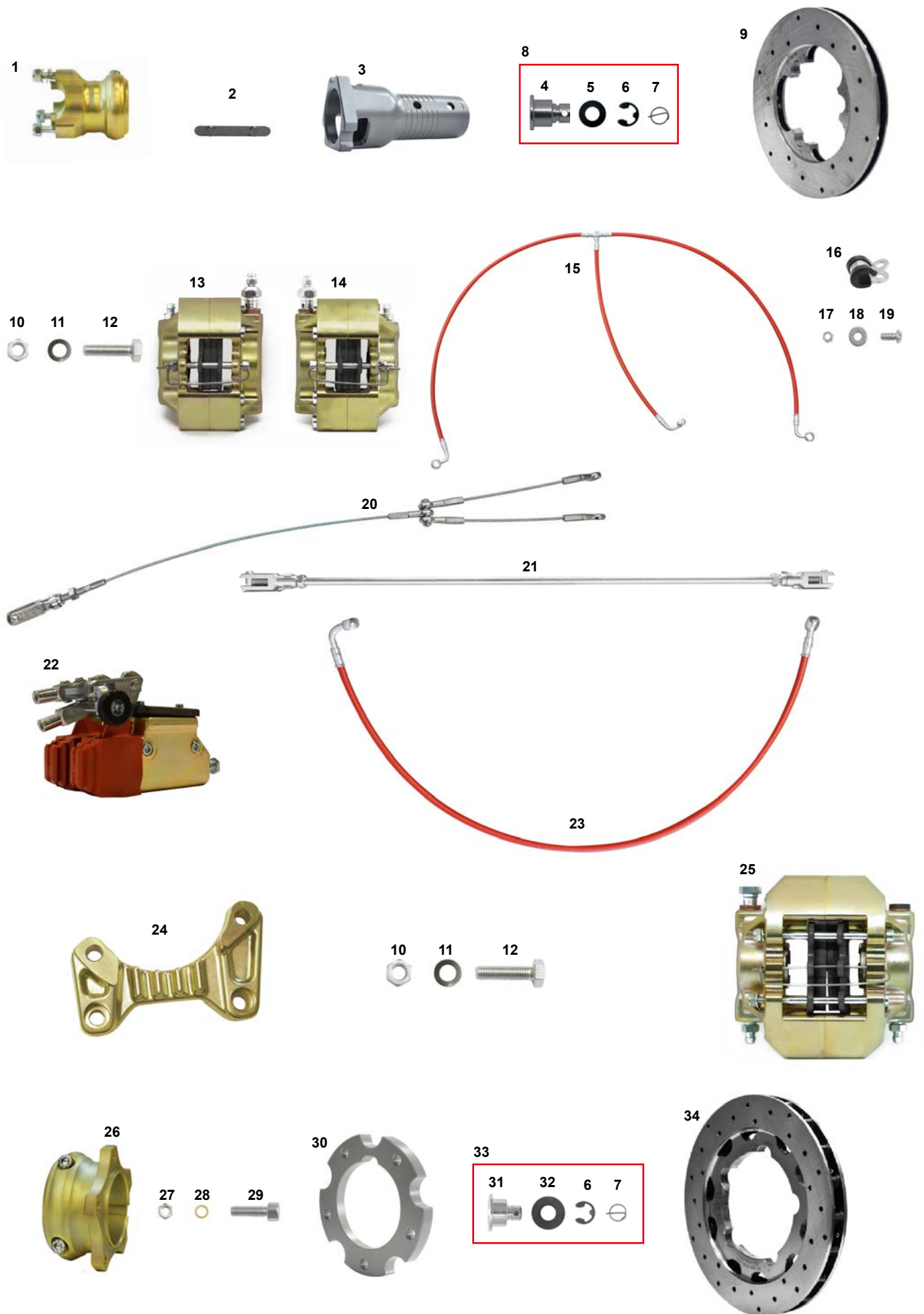
| ES COD | DESCRIZIONE | ITEMS |
|--------|---|--|
| | MONT.T01Z.Nero Impianto frenante OK V11 192 nero all. | Brake system OK V11 192 black all. |
| 1 | FK0.05267 Cavo freno montato KZ cm.46 | Safety cable assy cm.46 KZ |
| 2 | FK0.00223 Asta freno montata cm.42 ibrido | Brake rod assy cm.42 hybrid |
| 3 | FM0.00192 Pompa freni V05/V09/V10 completa | Rear master cylinder V05/V09/V10 comp. |
| 4 | AFS.00240 Tubo freno 720 V05/V09/V10 post. occ. | Brake tubeV05/V09/V10 rear eyel. 720mm |
| 5 | FAN.01462 Spessore pinza 8,5x21x18 ibrido | Caliper spacer 8,5x21x18 hybrid |
| 6 | FAN.01074 Spessore pinza 8,5x16x16 mini | Caliper spacer 8,5x16x16 mini |
| 7 | SZ0.04348 Piastra supporto pinza V11 reg 192 acciaio | Caliper supp. V11 reg 192 steel |
| 8 | FZ0.04143 Piastra sup. pinza V11 acciaio | Caliper supp. V11 steel |
| 9 | AFN.00286 Dado M 8 metalblock | Nut M 8 metalblock |
| 10 | AFN.00047 Rondella 8 ondulata | Undulated washer 8 |
| 11 | AFN.00107 Vite M 8x25 esagonale | M 8x25 hexagonal head screw |
| 12 | FMN.04962 Pinza freno post. V09-10-11 30 nera G | Rear brake cal. V09-10-11 30 black G |
| | AFS.04916 Pastiglia freno post. nera V05-09-11 | Rear brake pad black V05-09-11 |
| | AFS.01745 Pastiglia freno post V05-09-11 rossa | Rear brake pad V05-09-11 red |
| 13 | FMN.00238 Mozzo disco posteriore al 50 V05 compl. | Rear brake disc hub V05 50 al.comp. |
| 14 | AFN.00234 Dado M 6 metalblock | Nut M 6 metalblock |
| 15 | AFN.00136 Rondella 6,5-10x1 ottone | Brass washer 6,5-10x1 |
| 16 | AFN.00183 Vite M 6x 20 cilindrica | M 6x 20 socket head screw |
| 17 | SAN.01592 Flangia disco posteriore V09/V10 | Rear brake disc flange V09/V10 |
| 18 | SBN.01660 Bussola disco freno post. V09/V10 | Rear brake disc V09/V10 bushing |
| 19 | AFN.01677 Rondella disco freno elas. V09/V10 | V09/V10 brake disc elastic washer |
| 20 | AFN.00231 Seeger D8 disco freno | Seeger D8 brake disc |
| 21 | AFS.00232 Spina elastica D10 disco freno | Elastic pin D10 brake disc |
| 22 | FK0.01660 Bussola disco freno post. V09 comp. | Rear brake disc V09 bush comp. |
| 23 | FL1.04224 Disco freno posteriore V11 Ø192 STD | Rear brake disc V11 Ø192 STD |
| A | FK0.04542 Kit trasform. V11 da Ø192 a Ø180 | Trasform. kit V11 da Ø192 a Ø180 |
| 24 | FM0.04299 Mozzo disco post. 50 all. UP no viti | Rear disc hub 50 all UP no screws |
| 25 | SL1.00373 Disco freno posteriore UP V11 Ø180 | Rear brake disc UP V11 Ø180 |
| 26 | SBN.00372 Bussola disco freno anteriore V05 | Front brake disc V05 bush |
| 27 | AFN.04517 Rasamento 14 - 20x0,2 acciaio | Iron washer 14 - 20x0,2 |
| 28 | AFN.00230 Rondella disco freno elastica | Rear brake disc elastic washer |
| 29 | AFN.00231 Seeger D8 disco freno | Seeger D8 brake disc |
| 30 | AFS.00232 Spina elastica D10 disco freno | Elastic pin D10 brake disc |
| 31 | FK0.00372 Bussola disco freno ant. V05 completa | Front brake disc V05 bush completa |
| 32 | FZ0.04331 Piastra supporto pinza V11 Ø180 | Rear brake caliper plate V11 Ø180 |
| 33 | FAN.01462 Spessore pinza 8,5x18x21 ibrido | Caliper spacer black 8,5x18x21 hybrid |
| 34 | AFS.04205 Pastiglia freno post. V11 14,5 mm arancio | Rear brake pad V11 14,5 mm orange |



OPZ.



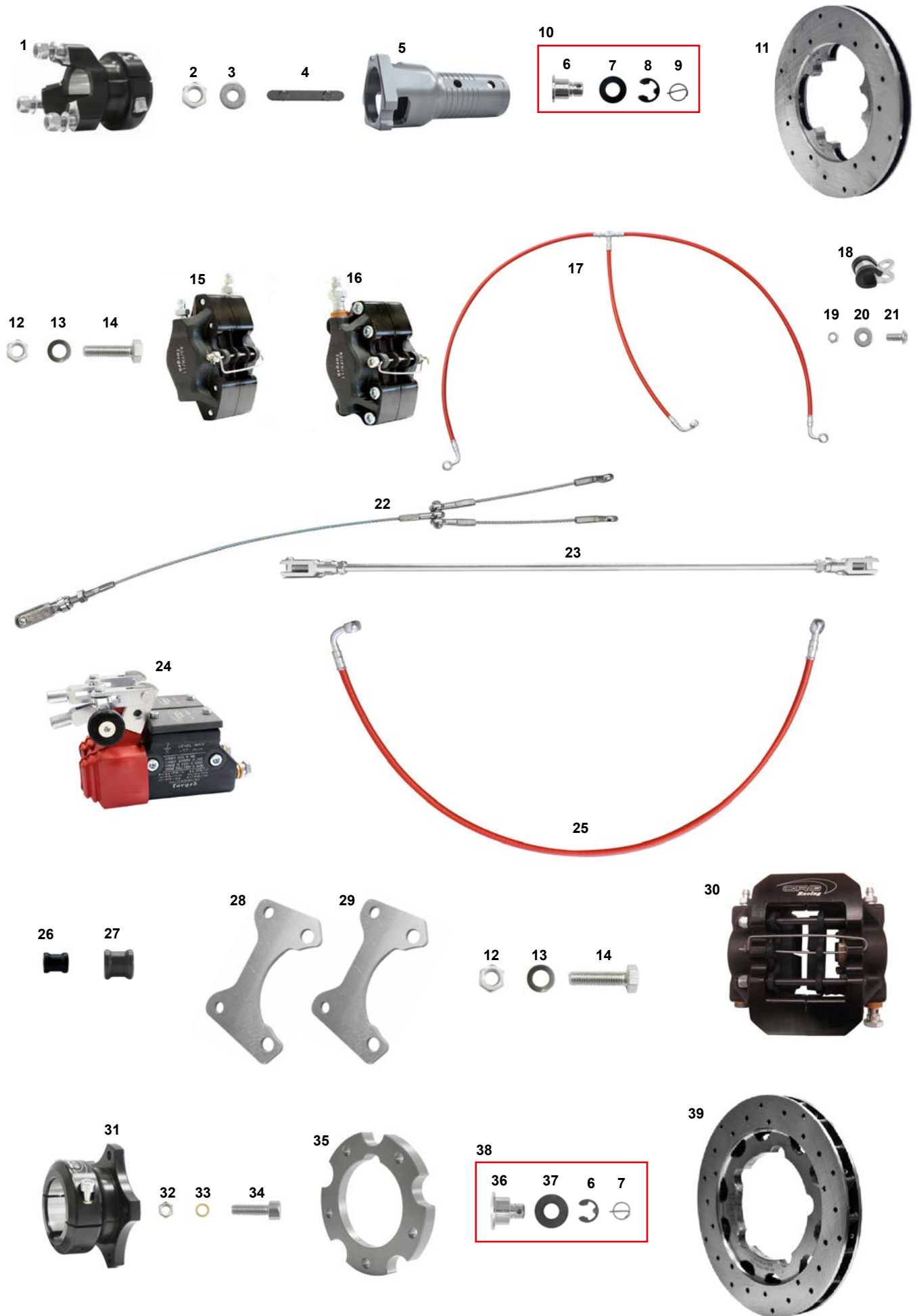
| ES COD. | DESCRIZIONE | ITEMS |
|---------|---|--|
| | MONT.T01Z.oro Impianto frenante OK V11 192 MG oro | Brake system OK V11 192 MG gold |
| 1 | FK0.00224 Cavo freno DD cm.41,5 ibrido | Safety cable assy cm.41,5 DD hybrid |
| 2 | FK0.00216 Asta freno DD cm.42 ibrido | Brake rod assy cm.42 DD hybrid |
| 3 | FMG.00192 Pompa freni V09/V10 completa oro | Rear master cylinder V09/V10 comp.oro |
| 4 | AFS.00240 Tubo freno 720 V09/V10 post. occ. | Brake tube V09/V10 rear eyel. 720mm |
| 5 | AFN.00286 Dado M 8 metalblock | Nut M 8 metalblock |
| 6 | AFN.00047 Rondella 8 ondulata | Undulated washer 8 |
| 7 | AFN.00107 Vite M 8x 25 esagonale | M 8x 25 hexagonal head screw |
| 8 | FMG.04962 Pinza freno post. V09/V10/V11 nera G oro | Rear brake caliper V09/V10/V11black G gold |
| | AFS.04916 Pastiglia freno post. nera V05-09-11 | Rear brake pad black V05-09-11 |
| | AFS.01745 Pastiglia freno post V05-09-11 rossa | Rear brake pad V05-09-11 red |
| 9 | FMG.04919 Mozzo disco post. 50 R-line oro compl. | Rear brake disc hub 50 R-line gold compl. |
| 10 | AFN.00234 Dado M 6 metalblock | Nut M 6 metalblock |
| 11 | AFN.00136 Rondella 6,5-10x1 ottone | Brass washer 6,5-10x1 |
| 12 | AFN.00183 Vite M 6x 20 cilindrica | M 6x 20 socket head screw |
| 13 | SAN.01592 Flangia disco posteriore V09/10 | Rear brake disc flange V09/10 |
| 14 | SBN.01660 Bussola disco freno post. V09/10 | Rear brake disc V09/10 bushing |
| 15 | AFN.01677 Rondella disco freno elas. V09/V10 | V09/V10 rear brake disc elastic washer |
| 16 | AFN.00231 Seeger D8 disco freno | Seeger D8 brake disc |
| 17 | AFS.00232 Spina elastica D10 disco freno | Elastic pin D10 brake disc |
| 18 | FK0.01660 Bussola disco freno post. V09 comp. | Rear brake disc V09 bush comp. |
| 19 | FL1.04224 Disco freno posteriore V11 Ø192 STD | Rear brake disc V11 Ø192 STD |
| 20 | FAG.04196 Piastra supporto pinza p. V11 Ø192 oro | Caliper supp. p. V11 Ø192 gold |
| A | FK0.04542 Kit trasform. V11 da Ø192 a Ø180 | Trasform. kit V11 da Ø192 a Ø180 |
| 21 | FM0.04299 Mozzo disco post. 50 all. UP no viti | Rear disc hub 50 all UP no screws |
| 22 | SL1.00373 Disco freno posteriore UP V11 Ø180 | Rear brake disc UP V11 Ø180 |
| 23 | SBN.00372 Bussola disco freno anteriore V05 | Front brake disc V05 bush |
| 24 | AFN.04517 Rasamento 14 - 20x0,2 acciaio | Iron washer 14 - 20x0,2 |
| 25 | AFN.00230 Rondella disco freno elastica | Rear brake disc elastic washer |
| 26 | AFN.00231 Seeger D8 disco freno | Seeger D8 brake disc |
| 27 | AFS.00232 Spina elastica D10 disco freno | Elastic pin D10 brake disc |
| 28 | FK0.00372 Bussola disco freno ant. V05 comp. | Front brake disc V05 bush compl. |
| 29 | FZ0.04331 Piastra supporto pinza V11 Ø180 | Rear brake caliper plate V11 Ø180 |
| 30 | FAN.01462 Spessore pinza 8,5x18x21 ibrido | Caliper spacer black 8,5x18x21 hybrid |
| 31 | AFS.04205 Pastiglia freno post. V11 14,5 mm arancio | Rear brake pad V11 14,5 mm orange |



KZ IMPIANTO FRENANTE V11 ORO - V11 BRAKE SYSTEM GOLD

| ES COD. | DESCRIZIONE | ITEMS |
|---------|---|---|
| | MONT.T01V.Oro Impianto frenante KZ V11 192 oro | Brake system KZ V11 192 gold |
| 1 | AFS.03412 Mozzo anteriore al. 40x80 oro | Alu front wheel hub KZ2 40x80 gold |
| 2 | AFS.00246 Chiavetta assale 2 pioli | Rear axle keyway 2 pins |
| 3 | FMN.01893 Mozzo disco ant. al KZ V05 25 completo | Alu front brake disc hub V05 KZ complete |
| 4 | SBN.00372 Bussola disco freno anteriore V05 | Front brake disc V05 bush |
| 5 | AFN.00230 Rondella disco freno elastica | Rear brake disc elastic washer |
| 6 | AFN.00231 Seeger D8 disco freno | Seeger D8 brake disc |
| 7 | AFS.00232 Spina elastica D10 disco freno | Elastic pin D10 brake disc |
| 8 | FK0.00372 Bussola disco freno ant. V05 comp. | Front brake disc V05 bush compl. |
| 9 | FL1.04225 Disco freno anteriore V11 154 std | Brake disc front V11 154 std |
| 10 | AFN.00286 Dado M8 metalblock | Nut M8 metalblock |
| 11 | AFN.00047 Rondella 8 ondulata | Undulated washer 8 |
| 12 | AFN.00827 Vite M 8x30 cilindrica | M 8x30 socket head screw |
| 13 | FMG.4961S Pinza ant. UP/V09/11 nera G sx oro compl. | Front brake cal. UP/V09/11 bl. G L. gold compl. |
| 14 | FMG.4961D Pinza ant. UP/V09/11 nera G dx oro compl. | Front brake cal. UP/V09/11 bl. G L. gold compl. |
| 15 | AFS.00336 Tubo freno tris anteriore V05/V07 occh. | Front brake hose tris V05/V07 eye |
| 16 | AFN.00337 Fascetta ferma tubo freno | Brake tube clip |
| 17 | AFN.00360 Dado M 5 autoblock basso | Nut M 5 low self-locking |
| 18 | AFN.00361 Rondella 5,5-15x1,5 | Washer 5,5-15x1,5 |
| 19 | AFN.00359 Vite M 5x12 bombata | M 5x12 convex head screw |
| 20 | FK0.05267 Cavo freno montato KZ cm.46 | Safety cable assy cm.46 KZ |
| 21 | FK0.00223 Asta freno montata KZ cm.42 ibrido | Brake rod assy cm.42 KZ |
| 22 | FMG.00329 Doppia pompa UP/V04 + ripartitore KZ oro | Double master cylinder V04 with equal. gold |
| 23 | AFS.00240 Tubo freno mm 720 V05 post occhiello | Brake tube V05 rear eye. mm 720 |
| 24 | FAG.03410 Piastra supporto pinza p. V11 Ø192 oro | Caliper supp. V11 gold Ø192 oro |
| 25 | FMG.04962 Pinza freno post. V09/V10/V11 nera G oro | Rear brake caliper V09/V10/V11black G gold |
| 26 | FMG.04919 Mozzo disco posteriore al. 50 R-line oro | Rear brake disc hub 50 R-line gold |
| 27 | AFN.00234 Dado M 6 metalblock | Nut M 6 metalblock |
| 28 | AFN.00136 Rondella 6,5-10x1 ottone | Brass washer 6,5-10x1 |
| 29 | AFN.00183 Vite M 6x 20 cilindrica | M 6x 20 socket head screw |
| 30 | SAN.01592 Flangia disco posteriore V09 | Rear brake disc flange V09 |
| 31 | SBN.01660 Bussola disco freno post. V09 | Rear brake disc V09 bushing |
| 32 | AFN.01677 Rondella disco freno elas. V09 posteriore | V09 rear brake disc elastic washer |
| 33 | FK0.01660 Bussola disco freno post. V09 comp. | Rear brake disc V09 bush comp. |
| 34 | FL1.04224 Disco freno posteriore V11 192 STD | Rear brake disc V11 192 STD |
| | AFS.01727 Disco freno posteriore V09 195 | Rear brake disc V09 195 |

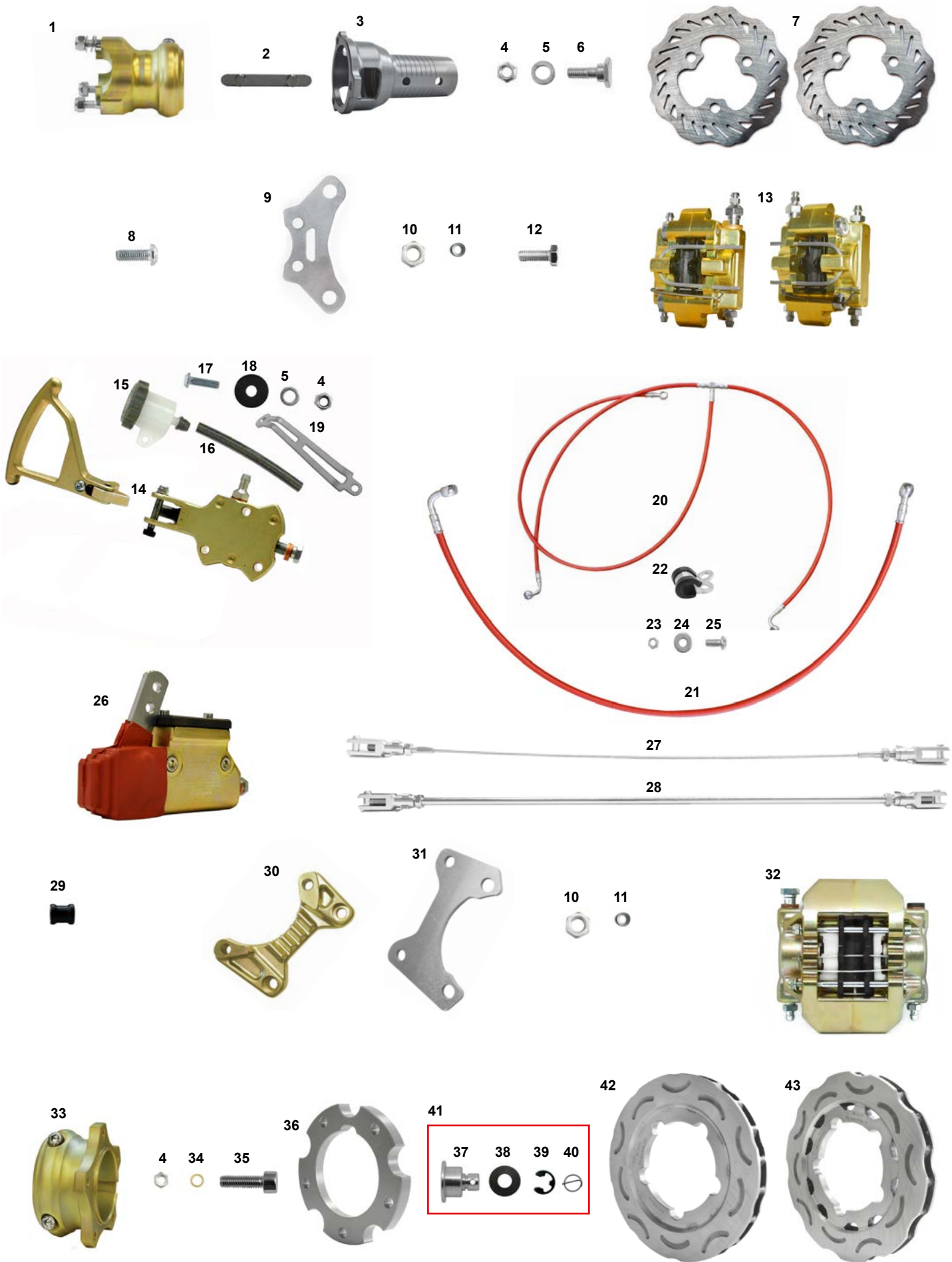
KZ IMPIANTO FRENANTE V11 - V11 BRAKE SYSTEM



KZ IMPIANTO FRENANTE V11 - V11 BRAKE SYSTEM

| ES COD. | DESCRIZIONE | ITEMS |
|---------|--|---|
| | MONT.T01V.Nero Impianto frenante KZ V11 192 MG nero | Brake system KZ V11 192 black |
| 1 | FMN.00321 Mozzo anteriore al. 40x80 KZ2 | Alu front wheel hub KZ2 40x80 complete |
| 2 | AFN.00058 Dado M14x1,5 autoblock | Nut M14 x 1,5 self-locking |
| 3 | AFN.01564 Rondella 15 -30x2,5 | Washer 15 -30x2,5 |
| 4 | AFS.00246 Chiavetta assale 2 pioli | Rear axle keyway 2 pins |
| 5 | FMN.01893 Mozzo disco ant. al KZ2 V05 25 completo | Alu front brake disc hub V05 KZ complete |
| 6 | SBN.00372 Bussola disco freno anteriore V05 | Front brake disc V05 bush |
| 7 | AFN.00230 Rondella disco freno elastica | Rear brake disc elastic washer |
| 8 | AFN.00231 Seeger D8 disco freno | Seeger D8 brake disc |
| 9 | AFS.00232 Spina elastica D10 disco freno | Elastic pin D10 brake disc |
| 10 | FK0.00372 Bussola disco freno ant. V05 comp. | Front brake disc V05 bush compl. |
| 11 | FL1.04225 Disco freno anteriore V11 154 std | Brake disc front V11 154 std |
| 12 | AFN.00286 Dado M8 metalblock | Nut M8 metalblock |
| 13 | AFN.00047 Rondella 8 ondulata | Undulated washer 8 |
| 14 | AFN.00107 Vite M 8x 25 esagonale | M 8x 25 hexagonal head screw |
| 15 | FMN.4961S Pinza ant. V09-11 nera G sx nero compl. | Front brake caliper V09-11 G L. black compl |
| 16 | FMN.4961D Pinza ant. V09-11 nera G dx nero compl | Front brake caliper V09-11 G R. black compl |
| 17 | AFS.00336 Tubo freno tris anteriore V05/V07 occh. | Front brake hose tris V05/V07 eye. |
| 18 | AFN.00337 Fascetta ferma tubo freno | Brake tube clip |
| 19 | AFN.00360 Dado M5 autoblock basso | Nut M5 low self-locking |
| 20 | AFN.00361 Rondella 5,5-15x1,5 | Washer 5,5-15x1,5 |
| 21 | AFN.00359 Vite M 5x 12 bombata | M 5x 12 convex head screw |
| 22 | FK0.05267 Cavo freno montato KZ cm.46 | Safety cable assy cm.46 KZ |
| 23 | FK0.00223 Asta freno montata KZ cm.42 ibrido | Brake rod assy cm.42 KZ |
| 24 | FM0.00329 Doppia pompa UP/V04 + ripartitore KZ | Double master cylinder V04 with equal. |
| 25 | AFS.00240 Tubo freno mm 720 V05 post occhiello | Brake tube V05 rear eye. mm 720 |
| 26 | FAN.01074 Spessore pinza 8,5x16x16 mini | Caliper spacer 8,5x16x16 mini |
| 27 | FAN.01462 Spessore pinza 8,5x21x18 ibrido | Caliper spacer hybrid 8,5x21x18 |
| 28 | SZ0.04348 Piastra supporto pinza V11 reg 192 acciaio | Caliper supp. V11 192 steel |
| 29 | FZ0.04143 Piastra sup. pinza V11 acciaio | Caliper supp. V11 steel |
| 30 | FMN.04962 Pinza freno post. V09-10-11 30 nera G nero | Rear brake cal. V09-10-11 30 black G black |
| 31 | FMN.00238 Mozzo disco posteriore al. 50 V05 comp. | Rear brake disc hub V05 50 al.compl. |
| 32 | AFN.00234 Dado M6 metalblock | Nut M6 metalblock |
| 33 | AFN.00136 Rondella 6,5-10x1 ottone | Brass washer 6,5-10x1 |
| 34 | AFN.00183 Vite M 6x20 cilindrica | M 6x20 socket head screw |
| 35 | SAN.01592 Flangia disco posteriore V09 | Rear brake disc flange V09 |
| 36 | SBN.01660 Bussola disco freno post. V09 | Rear brake disc V09 bushing |
| 37 | AFN.01677 Rondella disco freno elas. V09 posteriore | Rear brake disc V09 elastic washer |
| 38 | FK0.01660 Bussola disco freno post. V09 comp. | Rear brake disc V09 bush comp. |
| 39 | FL1.04224 Disco freno posteriore V11 192 STD | Rear brake disc V11 192 STD |

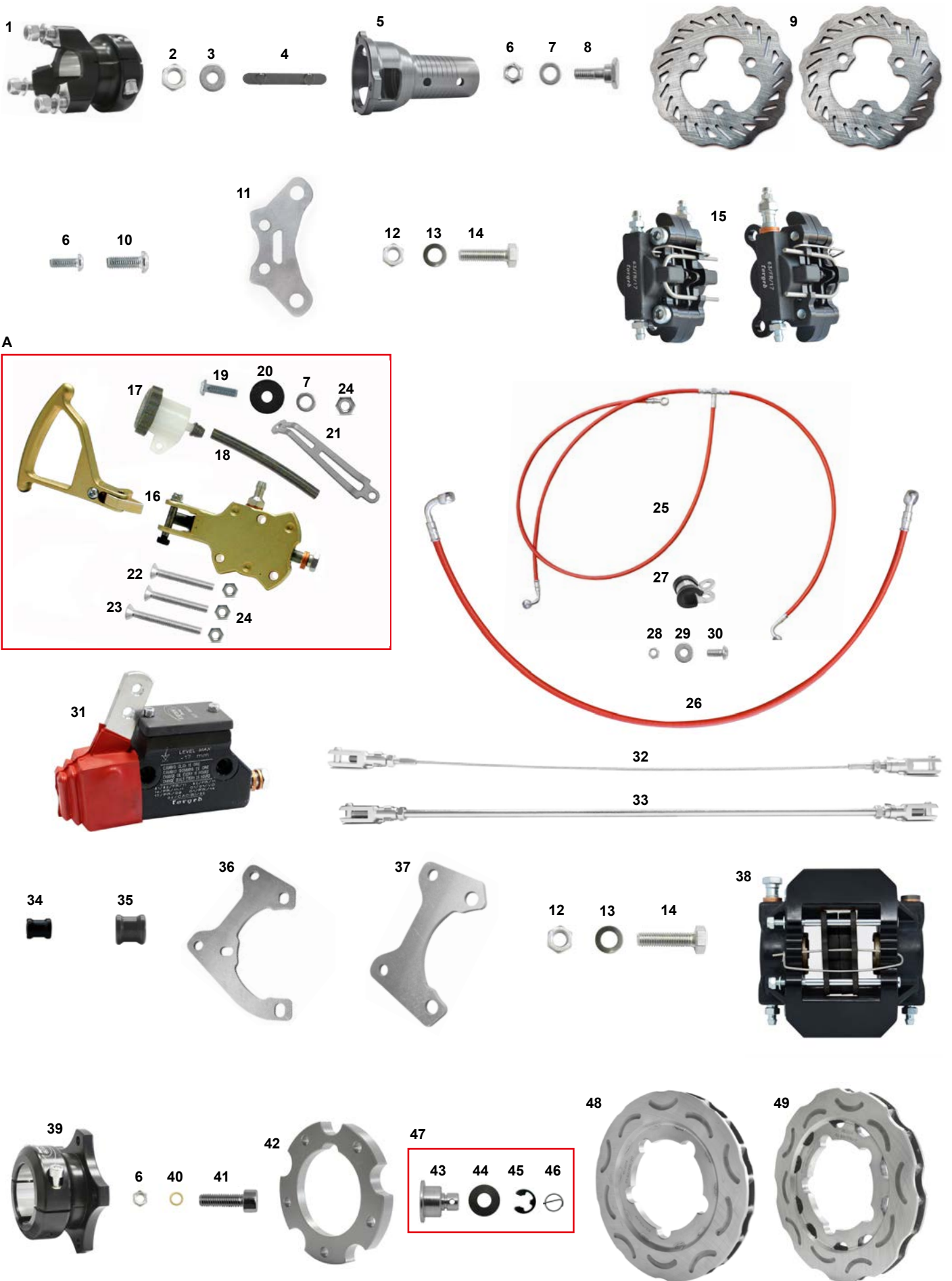
DD IMPIANTO FRENANTE V10 ORO- BRAKE SYSTEM V10 GOLD



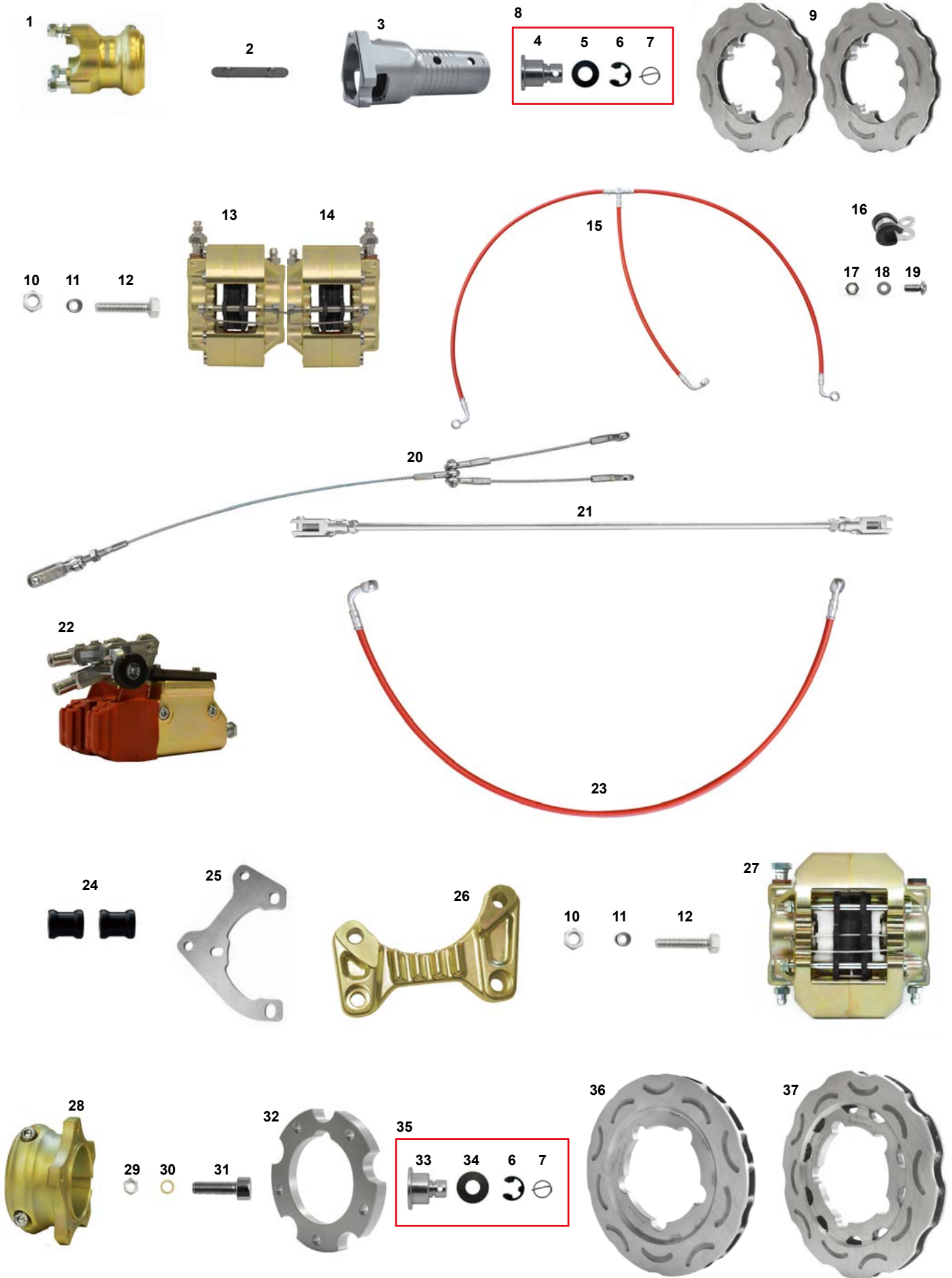
DD IMPIANTO FRENANTE V10 ORO- BRAKE SYSTEM V10 GOLD

| ES | COD. | DESCRIZIONE | ITEMS |
|---------|-----------|---|---|
| | MONT.T01E | Impianto frenante V10 195 | Brake system V10 195 |
| | MONT.T01F | Impianto frenante V10 189 | Brake system V10 189 |
| 1 | AFS.03412 | Mozzo anteriore al. 40x80 KZ-DD R-line | Magn. front hub KZ-40x80 DD R-line |
| 2 | AFS.00246 | Chiavetta assale 2 pioli | Rear axle keyway 2 pins |
| 3 | FM0.02876 | Mozzo disco ant. al DD 25-25 | Alu. front brake disc hub 25-25 DD comp. |
| 4 | AFN.00234 | Dado M6 metalblock | Nut M6 metalblock |
| 5 | AFN.00105 | Rondella 6,5-12x1,5 | Washer 6,5-12x1,5 |
| 6 | SBN.01866 | Bussola disco freno anteriore V10 | V10 brake disc bushing |
| 7 | AML.01859 | Disco freno anteriore V10 | Front brake disc V10 |
| 8 | AFN.00502 | Vite M 6x16 bombata | M 6x16 convex head screw |
| 9 | FC0.01860 | Piastra supporto pinza V10 anteriore | Brake caliper support V10 chrome |
| 10 | AFN.00286 | Dado M8 metalblock | Nut M8 metalblock |
| 11 | AFN.00047 | Rondella 8 ondulata | Undulated washer 8 |
| 12 | AFN.00316 | Vite M 8x22 esagonale | M 8x22 hexagonal head screw |
| 13 | FMG.03258 | Pinza anteriore V10 D24 completa oro | Front brake caliper V10 D24 complete gold |
| 14 | CRG.M1909 | Pompa freni anteriore V10 con leva oro | Master cylinder V10 with lever gold |
| 15 | AFS.01799 | Serbatoio pompa radiale bremba | Radial pump tank bremba |
| 16 | SL1.00139 | Tubo serbatoio pompa anteriore radiale | Tube master cylinder tank FBS |
| 17 | AFN.02144 | Vite M 6x20 bombata | M 6x20 convex head screw |
| 18 | AFS.00258 | Gommino pianale | Floor tray rubber |
| 19 | AML.01906 | Supporto serbatoio | Recovery tank support |
| 20 | AFS.00862 | Tubo freno tris anteriore V06 occhiello | Brake tube tris eyelet V06 front |
| 21 | AFS.00240 | Tubo freno 720 V05 post. occhiello | Brake tube V05 rear eyelet 720mm |
| 22 | AFN.00337 | Fascetta ferma tubo freno | Brake tube clip |
| 23 | AFN.00360 | Dado M 5 autoblock basso | Nut M 5 low self-locking |
| 24 | AFN.00361 | Rondella 5,5-15x1,5 | Washer 5,5-15x1,5 |
| 25 | AFN.00359 | Vite M 5x12 bombata | M 5x12 convex head screw |
| 26 | FMG.00192 | Pompa freni V09/10 CRG completa oro | Rear master cylinder V09/10 CRG comp gold |
| 27 | FK0.00224 | Cavo freno montato DD cm.41,5 X2 | Safety cable assy cm.41,5 DD X2 |
| 28 | FK0.00216 | Asta freno montata DD cm.42 X2 | Brake rod assy cm.42 DD X2 |
| 29 | FAN.01462 | Spessore pinza 8,5x21x18 ibrido | Caliper spacer 8,5x21x18 hybrid |
| OPZ. 30 | FAG.03410 | Piastra supporto pinza p. V09/10 oro | Caliper supp. V09/10 gold |
| 31 | FC0.02869 | Piastra sup. pinza passo regolabile (195) | Caliper supp. wheel base adj.(195) |
| 32 | FMG.04962 | Pinza freno posteriore V09/10 nera G oro | Rear brake caliper V09/10 black G gold |
| 33 | FMG.04919 | Mozzo disco posteriore al. 50 R-line oro | Rear brake disc hub 50 al. comp. R-line |
| 34 | AFN.00136 | Rondella 6,5-10x1 ottone | Brass washer 6,5-10x1 |
| 35 | AFN.00183 | Vite M 6x20 cilindrica | M 6x20 socket head screw |
| 36 | SAN.01592 | Flangia disco posteriore V09 | Rear brake disc flange V09 |
| 37 | SBN.01660 | Bussola disco freno post. V09 | Rear brake disc V09 bushing |
| 38 | AFN.01677 | Rondella disconfreno elas. V09 posteriore | V09 rear brake disc elastic washer |
| 39 | AFN.00231 | Seeger D8 disco freno | Seeger D8 brake disc |
| 40 | AFS.00232 | Spina elastica D10 disco freno | Elastic pin D10 brake disc |
| 41 | FK0.01660 | Bussola disco freno posteriore V09 compl. | Rear brake disc V09 bushing compl. |
| OPZ. 42 | AFS.03281 | Disco freno posteriore 09/10 189 | Rear brake disc V09/10 189 |
| 43 | AFS.01727 | Disco freno posteriore V09 195 | Rear brake disc V09 195 |
| | FC0.01641 | Piastra supporto pinza (195) | Caliper supp. (195) |
| | AFN.00287 | Rondella 8,5-14x1,5 speciale | Washer 8,5-14x1,5 special |

DD IMPIANTO FRENANTE V10 - BRAKE SYSTEM V10

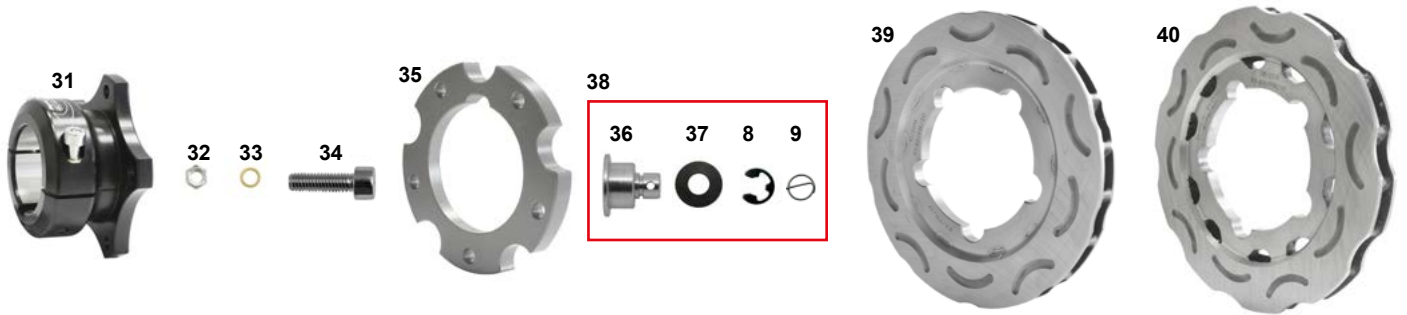
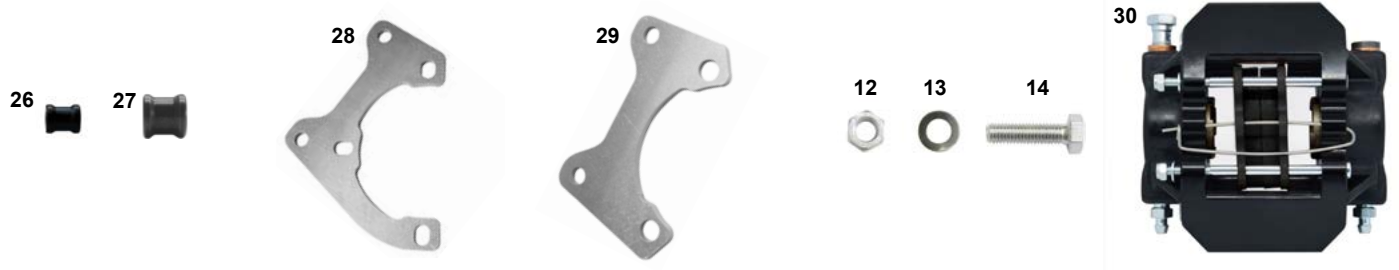
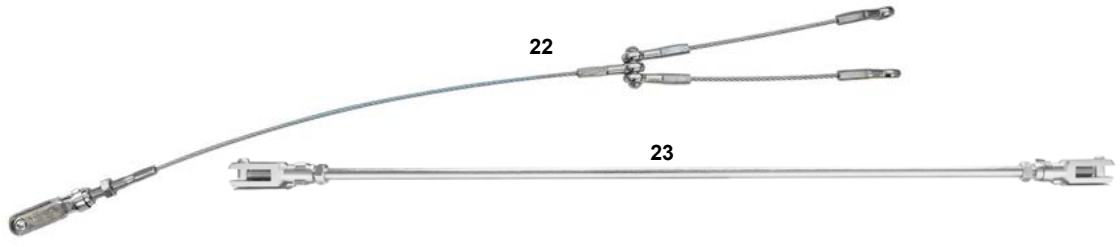
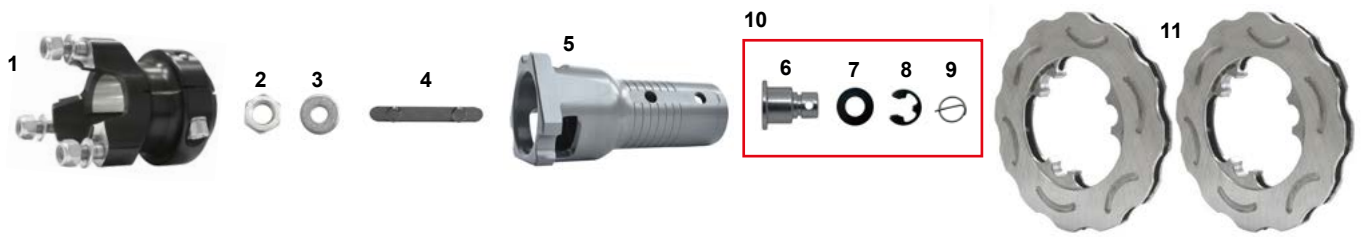


| ES | COD. | DESCRIZIONE | ITEMS |
|------|-----------|---|--|
| A | CRG.03980 | Pompa freni ant. V10 oro compl. leva | Master cylinder V10 gold comp. W/Lever |
| | MONT.T01F | Impianto frenante V10 189 | Brake system V10 189 |
| | MONT.T01E | Impianto frenante V10 195 | Brake system V10 195 |
| 1 | FMN.00321 | Mozzo anteriore al. 40x80 KZ | Alu front wheel hub 40x80 KZ std compl |
| 2 | AFN.00058 | Dado M14x1,5 autoblock | Nut M14x1,5 self-locking |
| 3 | AFN.01564 | Rondella 15-30x2,5 | Washer 15-30x2,5 |
| 4 | AFS.00246 | Chiavetta assale 2 pioli | Rear axle keyway 2 pins |
| 5 | FM0.02876 | Mozzo disco ant. al DD 25-25 | Alu. front brake disc hub 25-25 DD comp. |
| 6 | AFN.00234 | Dado M6 metalblock | Nut M6 metalblock |
| 7 | AFN.00105 | Rondella 6,5-12x1,5 | Washer 6,5-12x1,5 |
| 8 | SBN.01866 | Bussola disco freno anteriore V06 | V06 brake disc bushing |
| 9 | AML.01859 | Disco freno anteriore V10 | Front brake disc V10 |
| 10 | AFN.00502 | Vite M 6x16 bombata | M 6x16 convex head screw |
| 11 | FC0.01860 | Piastra supporto pinza V06 anteriore | Brake caliper support V06 chrome |
| 12 | AFN.00286 | Dado M 8 metalblock | Nut M 8 metalblock |
| 13 | AFN.00047 | Rondella 8 ondulata | Undulated washer 8 |
| 14 | AFN.00107 | Vite M 8x 25 esagonale | M 8x 25 hexagonal head screw |
| 15 | FM0.03258 | Pinza anteriore V10 D24 completa | Front brake caliper V10 D24 complete |
| 16 | FK0.01909 | Pompa freni anteriore V06 con leva | Master cylinder V06 with lever |
| 17 | AFS.01799 | Serbatoio pompa radiale bremsbo | Radial pump tank bremsbo |
| 18 | SL1.00139 | Tubo serbatoio pompa anteriore radiale | Tube master cylinder tank |
| 19 | AFN.02144 | Vite M 6x20 bombata | M 6x20 convex head screw |
| 20 | AFS.00258 | Gommino pianale | Floor tray rubber |
| 21 | AML.01906 | Supporto serbatoio fa | Recovery tank support |
| 22 | AFN.00294 | Vite M 6x 45 svasata | M 6x 45 countersunk head screw |
| 23 | AFN.02960 | Vite M 6x 55 svasata | M 6x 55 countersunk head screw |
| 24 | AFN.00106 | Dado M 6 autob. basso | Nut M 6 low self-locking |
| 25 | AFS.00862 | Tubo freno tris anteriore V06 occhio | Brake tube tris eyelet V06 front |
| 26 | AFS.00240 | Tubo freno 720 V05 post. occhio | Brake tube V05 rear eyelet 720mm |
| 27 | AFN.00337 | Fascetta ferma tubo freno | Brake tube clip |
| 28 | AFN.00360 | Dado M 5 autoblock basso | Nut M 5 low self-locking |
| 29 | AFN.00361 | Rondella 5,5-15x1,5 | Washer 5,5-15x1,5 |
| 30 | AFN.00359 | Vite M 5x12 bombata | M 5x12 convex head screw |
| 31 | FM0.00192 | Pompa freni UP/V04/V05 completa | Rear master cylinder V05 complete |
| 32 | FK0.00224 | Cavo freno montato DD cm.41,5 X2 | Safety cable assy cm.41,5 DD X2 |
| 33 | FK0.00216 | Asta freno montata DD cm.42 X2 | Brake rod assy cm.42 DD X2 |
| 34 | FAN.01462 | Spessore pinza 8,5x21x18 ibrido | Caliper spacer 8,5x21x18 hybrid |
| 35 | FAN.01074 | Spessore pinza 8,5x16x16 mini | Caliper spacer 8,5x16x16 mini |
| 36 | FC0.01641 | Piastra supporto pinza (195) | Caliper supp. (195) |
| OPZ. | FC0.03270 | Piastra supporto pinza V09/V10 (189) | Caliper supp. V09/V10 (189) |
| 37 | FC0.02869 | Piastra sup. pinza passo regolabile (195) | Caliper supp. wheel base adj.(195) |
| OPZ. | FC0.03269 | Piastra sup. pinza V09/V10 regol. (189) | Caliper supp. V09/V10 adj (189) |
| 38 | FMN.04962 | Pinza freno post. V09-10 30 nera G nero | Rear brake caliper V09-10 30 black G black |
| 39 | FMN.00238 | Mozzo disco posteriore al. 50 V05 comp. | Rear brake disc hub V04/V05 50 al. comp. |
| 40 | AFN.00136 | Rondella 6,5-10x1 ottone | Brass washer 6,5-10x1 |
| 41 | AFN.00183 | Vite M 6x20 cilindrica | M 6x20 socket head screw |
| 42 | SAN.01592 | Flangia disco posteriore V09 | Rear brake disc flange V09 |
| 43 | SBN.01660 | Bussola disco freno post. V09 | Rear brake disc V09 bushing |
| 44 | AFN.01677 | Rondella discofreno elas. V09 posteriore | V09 rear brake disc elastic washer |
| 45 | AFN.00231 | Seeger D8 disco freno | Seeger D8 brake disc |
| 46 | AFS.00232 | Spina elastica D10 disco freno | Elastic pin D10 brake disc |
| 47 | FK0.01660 | Bussola disco freno posteriore V09 compl. | Rear brake disc V09 bushing compl. |
| OPZ. | AFS.03281 | Disco freno posteriore V05/09/10 189 | Rear brake disc V05/09/10 189 |
| 49 | AFS.01727 | Disco freno posteriore V09 195 | Rear brake disc V09 195 |



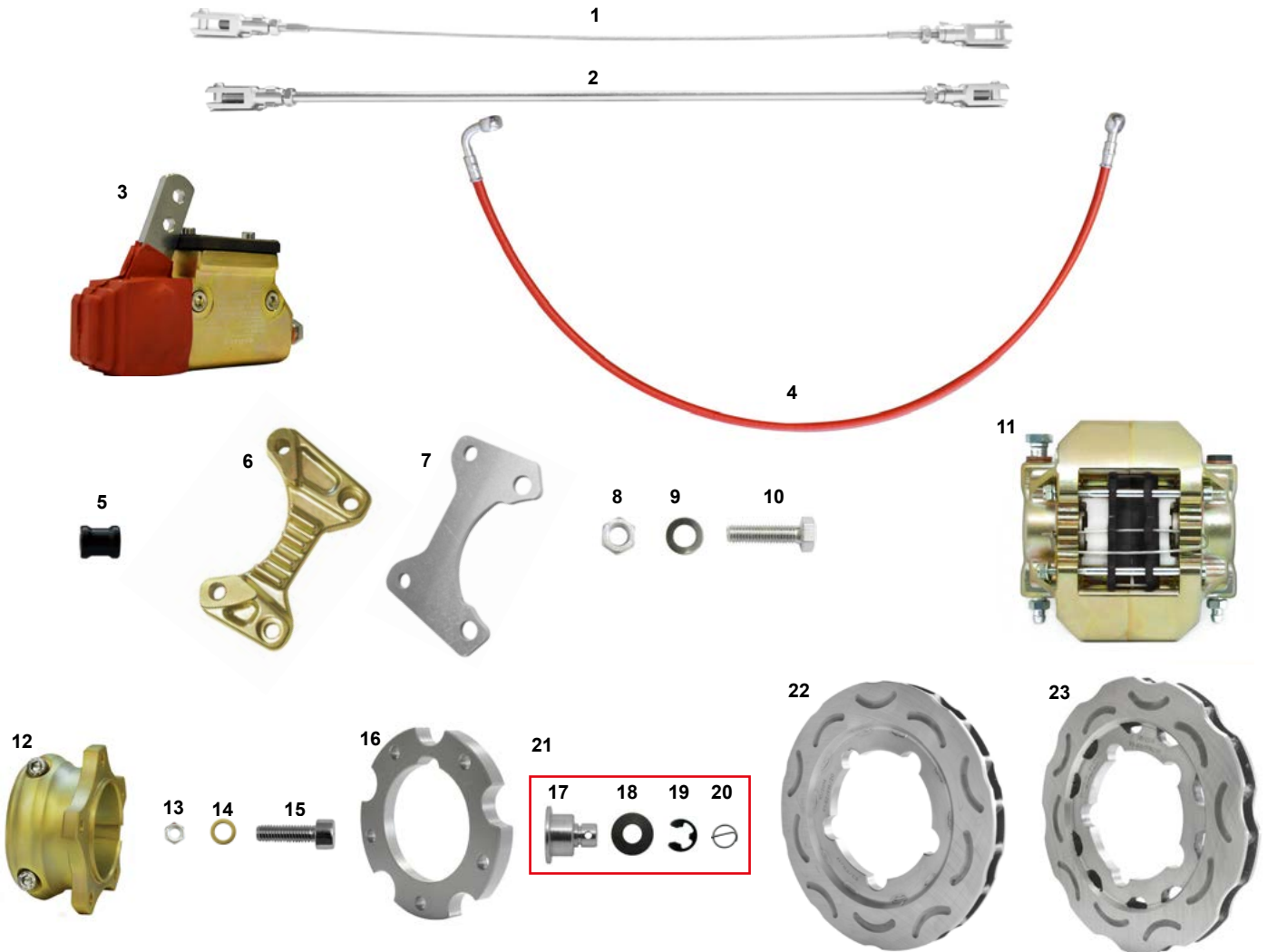
| ES | COD. | DESCRIZIONE | ITEMS |
|----|-----------|---|---|
| | MONT.T01M | Impianto frenante V09 KZ 189 oro | Brake system KZ V09 189 gold |
| | MONT.T01L | Impianto frenante V09 KZ 195 oro | Brake system KZ V09 195 gold |
| 1 | AFS.03412 | Mozzo anteriore al. 40x80 oro | Alu front wheel hub KZ2 40x80 gold |
| 2 | AFS.00246 | Chiavetta assale 2 pioli | Rear axle keyway 2 pins |
| 3 | FMN.01893 | Mozzo disco ant. al KZ2 V05 25 completo | Alu front brake disc hub V05 KZ complete |
| 4 | SBN.00372 | Bussola disco freno anteriore V05 | Front brake disc V05 bush |
| 5 | AFN.00230 | Rondella disco freno elastica | Rear brake disc elastic washer |
| 6 | AFN.00231 | Seeger D8 disco freno | Seeger D8 brake disc |
| 7 | AFS.00232 | Spina elastica D10 disco freno | Elastic pin D10 brake disc |
| 8 | FK0.00372 | Bussola disco freno ant. V05 comp. | Front brake disc V05 bush compl. |
| 9 | AFS.01730 | Disco freno anteriore V09 ghisa | Brake disc front V09 iron |
| 10 | AFN.00286 | Dado M 8 metalblock | Nut M 8 metalblock |
| 11 | AFN.00047 | Rondella 8 ondulata | Undulated washer 8 |
| 12 | AFN.00827 | Vite M 8x 30 cilindrica | M 8x 30 socket head screw |
| 13 | FMN.4961S | Pinza anteriore V09-11 nera G sx oro | Front brake caliper V09-11 black G left black |
| 14 | FMN.4961D | Pinza anteriore V09-11 nera G dx oro | Front brake caliper UP/V05 iron right gold |
| 15 | AFS.00336 | Tube freno tris anteriore V05/V07 occh. | Front brake hose tris V05/V07 eye. |
| 16 | AFN.00337 | Fascetta ferma tubo freno | Brake tube clip |
| 17 | AFN.00360 | Dado M 5 autoblock basso | Nut M 5 low self-locking |
| 18 | AFN.00361 | Rondella 5,5-15x1,5 | Washer 5,5-15x1,5 |
| 19 | AFN.00359 | Vite M 5x12 bombata | M 5x12 convex head screw |
| 20 | FK0.05267 | Cavo freno montato KZ cm.46 | Safety cable assy cm.46 KZ |
| 21 | FK0.00223 | Asta freno montata KZ cm.42 ibrido | Brake rod assy cm.42 KZ |
| 22 | FMG.00329 | Doppia pompa UP/V04 + ripartitore KZ oro | Double master cylinder V04 with equal. gold |
| 23 | AFS.00240 | Tube freno mm 720 V05 post occhiello | Brake tube V05 rear eye. mm 720 |
| 24 | FAN.01462 | Spessore pinza 8,5x21x18 ibrido | Caliper spacer hybrid 8,5x21x18 |
| 25 | FC0.01641 | Piastra supporto pinza (195) DD/KZ | Caliper supp. (195) |
| 26 | FAG.03410 | Piastra supporto pinza p. V09/10 oro | Caliper supp. V09/10 gold |
| 27 | FMG.04962 | Pinza freno post. V09-10 30 nera G oro | Rear brake caliper V09-10 30 black G gold |
| 28 | FMG.04919 | Mozzo disco posteriore al. 50 R-line oro | Rear brake disc hub 50 R-line gold |
| 29 | AFN.00234 | Dado M 6 metalblock | Nut M 6 metalblock |
| 30 | AFN.00136 | Rondella 6,5-10x1 ottone | Brass washer 6,5-10x1 |
| 31 | AFN.00183 | Vite M 6x 20 cilindrica | M 6x 20 socket head screw |
| 32 | SAN.01592 | Flangia disco posteriore V09 | Rear brake disc flange V09 |
| 33 | SBN.01660 | Bussola disco freno post. V09 | Rear brake disc V09 bushing |
| 34 | AFN.01677 | Rondella disco freno elas. V09 posteriore | V09 rear brake disc elastic washer |
| 35 | FK0.01660 | Bussola disco freno post. V09 comp. | Rear brake disc V09 bush comp. |
| 36 | AFS.03281 | Disco freno posteriore V09/V10 189 | Rear brake disc V09/V10 189 |
| 37 | AFS.01727 | Disco freno posteriore V09 195 | Rear brake disc V09 195 |

KZ IMPIANTO FRENANTE V09 - V09 BRAKE SYSTEM



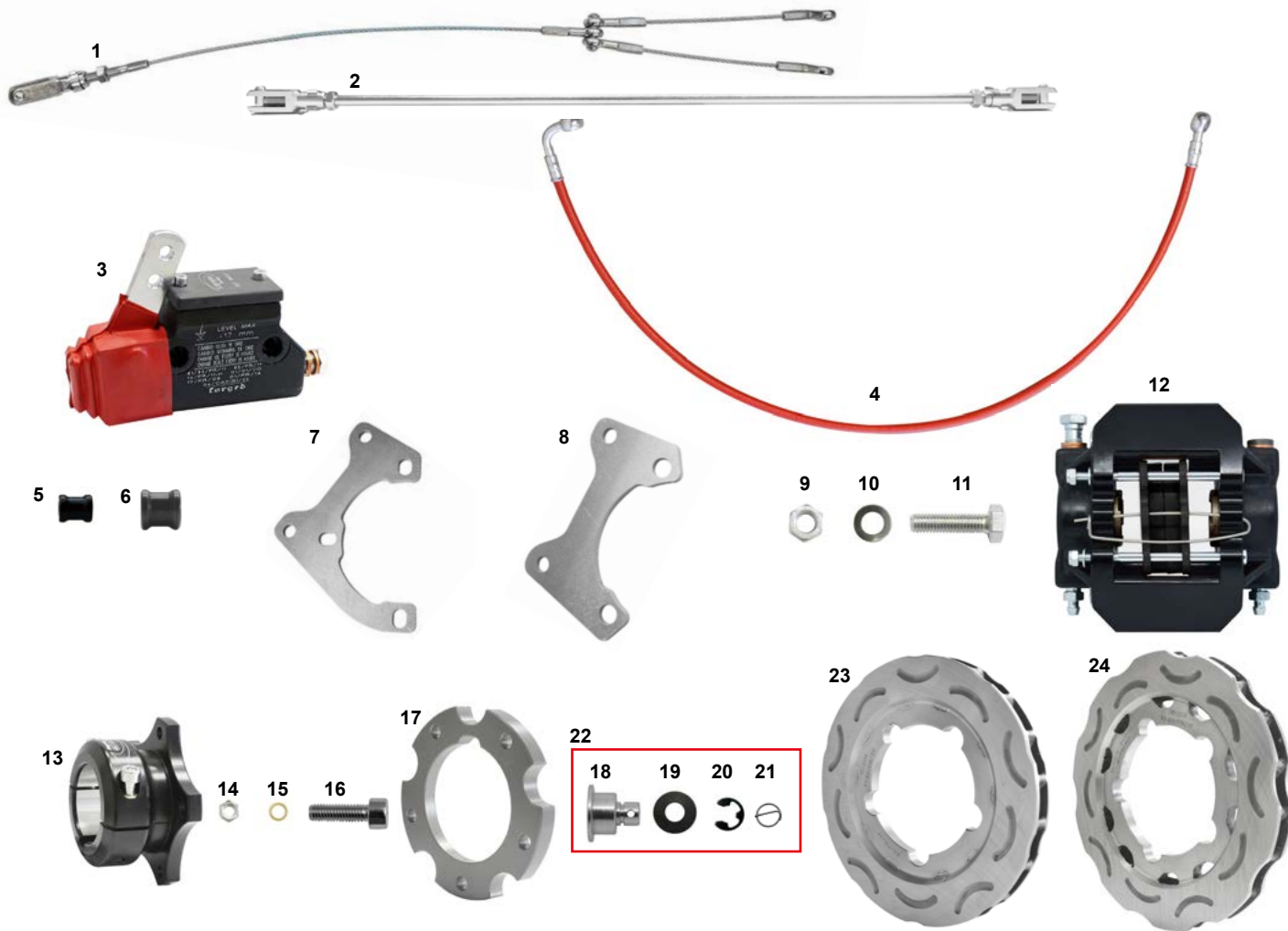
KZ IMPIANTO FRENANTE V09 - V09 BRAKE SYSTEM

| ES COD. | DESCRIZIONE | ITEMS |
|--------------|---|---|
| MONT.T01M | Impianto frenante V09 KZ 189 | Brake system KZ V09 189 |
| MONT.T01L | Impianto frenante V09 KZ 195 | Brake system KZ V09 195 |
| 1 FMN.00321 | Mozzo anteriore al. 40x80 KZ2 | Alu front wheel hub KZ2 40x80 complete |
| 2 AFN.00058 | Dado M14x1,5 autoblock | Nut M14 x 1,5 self-locking |
| 3 AFN.01564 | Rondella 15 -30x2,5 | Washer 15 -30x2,5 |
| 4 AFS.00246 | Chiavetta assale 2 pioli | Rear axle keyway 2 pins |
| 5 FMN.01893 | Mozzo disco ant. al KZ2 V05 25 completo | Alu front brake disc hub V05 KZ complete |
| 6 SBN.00372 | Bussola disco freno anteriore V05 | Front brake disc V05 bush |
| 7 AFN.00230 | Rondella disco freno elastica | Rear brake disc elastic washer |
| 8 AFN.00231 | Seeger D8 disco freno | Seeger D8 brake disc |
| 9 AFS.00232 | Spina elastica D10 disco freno | Elastic pin D10 brake disc |
| 10 FK0.00372 | Bussola disco freno ant. V05 comp. | Front brake disc V05 bush compl. |
| 11 AFS.01730 | Disco freno anteriore V09 ghisa | Brake disc front V09 iron |
| 12 AFN.00286 | Dado M 8 metalblock | Nut M 8 metalblock |
| 13 AFN.00047 | Rondella 8 ondulata | Undulated washer 8 |
| 14 AFN.00107 | Vite M 8x 25 esagonale | M 8x 25 hexagonal head screw |
| 15 FMN.4961S | Pinza ant. V09/11 nera G sx nero compl. | Front brake cal. V09/11 bl. G L. black compl. |
| 16 FMN.4961D | Pinza ant. V09/11 nera G dx nero compl. | Front brake cal. V09/11 bl. G L. black compl. |
| 17 AFS.00336 | Tube freno tris anteriore V05/V07 occh. | Front brake hose tris V05/V07 eye. |
| 18 AFN.00337 | Fascetta ferma tubo freno | Brake tube clip |
| 19 AFN.00360 | Dado M 5 autoblock basso | Nut M 5 low self-locking |
| 20 AFN.00361 | Rondella 5,5-15x1,5 | Washer 5,5-15x1,5 |
| 21 AFN.00359 | Vite M 5x 12 bombata | M 5x 12 convex head screw |
| 22 FK0.05267 | Cavo freno montato KZ cm.46 | Safety cable assy cm.46 KZ |
| 23 FK0.00223 | Asta freno montata KZ cm.42 ibrido | Brake rod assy cm.42 KZ |
| 24 FM0.00329 | Doppia pompa UP/V04 + ripartitore KZ | Double master cylinder V04 with equal. |
| 25 AFS.00240 | Tube freno mm 720 V05 post occhio | Brake tube V05 rear eye. mm 720 |
| 26 FAN.01074 | Spessore pinza 8,5x16x16 mini | Caliper spacer 8,5x16x16 mini |
| 27 FAN.01462 | Spessore pinza 8,5x21x18 ibrido | Caliper spacer hybrid 8,5x21x18 |
| 28 FC0.01641 | Piastra supporto pinza (195) | Caliper supp. (195) |
| 28 FC0.03270 | Piastra supporto pinza V09/V10 (189) | Caliper supp. V09/V10 (189) |
| 28 FC0.02869 | Piastra sup. pinza passo regolabile (195) | Caliper supp. wheel base adj.(195) |
| 29 FC0.03269 | Piastra sup. pinza V09/V10 regol. (189) | Caliper supp. V09/V10 adj (189) |
| 30 FMN.04962 | Pinza freno post. V09-10 30 nera G nero | Rear brake caliper V09-10 30 black G black |
| 31 FMN.00238 | Mozzo disco posteriore al. 50 V05 comp. | Rear brake disc hub V04/V05 50 al.compl. |
| 32 AFN.00234 | Dado M 6 metalblock | Nut M 6 metalblock |
| 33 AFN.00136 | Rondella 6,5-10x1 ottone | Brass washer 6,5-10x1 |
| 34 AFN.00183 | Vite M 6x 20 cilindrica | M 6x 20 socket head screw |
| 35 SAN.01592 | Flangia disco posteriore V09 | Rear brake disc flange V09 |
| 36 SBN.01660 | Bussola disco freno post. V09 | Rear brake disc V09 bushing |
| 37 AFN.01677 | Rondella disco freno elas. V09 posteriore | V09 rear brake disc elastic washer |
| 38 FK0.01660 | Bussola disco freno post. V09 comp. | Rear brake disc V09 bush comp. |
| 39 AFS.03281 | Disco freno posteriore V09/V10 189 | Rear brake disc V09/V10 189 |
| 40 AFS.01727 | Disco freno posteriore V09 195 | Rear brake disc V09 195 |

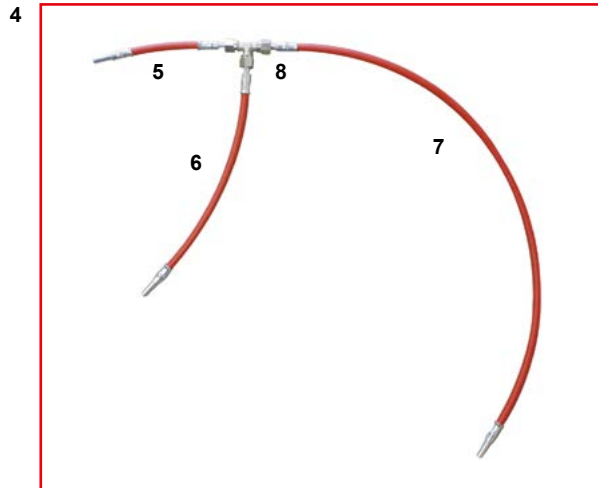
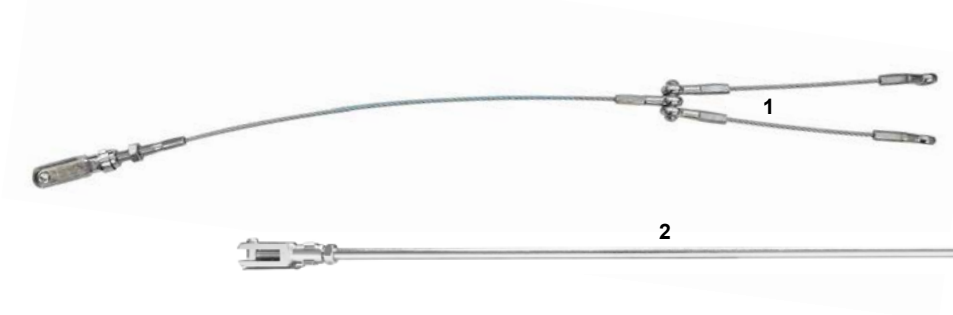


| ES | COD. | DESCRIZIONE | ITEMS |
|----|-----------|---|---|
| | MONT.T01R | Impianto frenante OKJ V09 189 oro | Brake system OKJ V09 189 gold |
| | MONT.T01S | Impianto frenante OKJ V09 195 oro | Brake system OKJ V09 195 gold |
| 1 | FK0.00224 | Cavo freno DD cm.41,5 ibrido | Safety cable assy cm.41,5 DD hybrid |
| 2 | FK0.00216 | Asta freno DD cm.42 ibrido | Brake rod assy cm.42 DD hybrid |
| 3 | FMG.00192 | Pompa freni V09/V10 completa oro | Rear master cylinder V09/V10 comp.oro |
| 4 | AFS.00240 | Tubo freno 720 V09/V10 post. occ. | Brake tube V09/V10 rear eyel. 720mm |
| 5 | FAN.01462 | Spessore pinza 8,5x21x18 ibrido | Caliper spacer 8,5x21x18 hybrid |
| 6 | FAG.03410 | Piastra supporto pinza p. V09/10 189 oro | Caliper supp. V09/10 189 gold |
| 7 | FC0.03269 | Piastra sup. pinza passo regolabile (195) | Caliper supp. wheel base adj.(195) |
| 8 | AFN.00286 | Dado M 8 metalblock | Nut M 8 metalblock |
| 9 | AFN.00047 | Rondella 8 ondulata | Undulated washer 8 |
| 10 | AFN.00107 | Vite M 8x 25 esagonale | M 8x 25 hexagonal head screw |
| 11 | FMG.04962 | Pinza freno post. V09-10 30 nera G oro | Rear brake caliper V09-10 30 black G gold |
| 12 | FMG.04919 | Mozzo disco posteriore 50 R-line oro | Rear brake disc hub 50 R-line gold |
| 13 | AFN.00234 | Dado M 6 metalblock | Nut M 6 metalblock |
| 14 | AFN.00136 | Rondella 6,5-10x1 ottone | Brass washer 6,5-10x1 |
| 15 | AFN.00183 | Vite M 6x20 cilindrica | M 6x20 socket head screw |
| 16 | SAN.01592 | Flangia disco posteriore V09/10 | Rear brake disc flange V09/10 |
| 17 | SBN.01660 | Bussola disco freno post. V09/10 | Rear brake disc V09/10 bushing |
| 18 | AFN.01677 | Rondella disco freno elas. V09/V10 | V09/V10 rear brake disc elastic washer |
| 19 | AFN.00231 | Seeger D8 disco freno | Seeger D8 brake disc |
| 20 | AFS.00232 | Spina elastica D10 disco freno | Elastic pin D10 brake disc |
| 21 | FK0.01660 | Bussola disco freno post. V09 comp. | Rear brake disc V09 bush comp. |
| 22 | AFS.03281 | Disco freno posteriore V09/V10 189 | Rear brake disc V09/V10 189 |
| 23 | AFS.01727 | Disco freno posteriore V09/V10 195 | Rear brake disc V09/V10 195 |
| | AFS.01745 | Pastiglia freno post. V05-09-11 rossa | Rear brake pad V05-09-11 red |

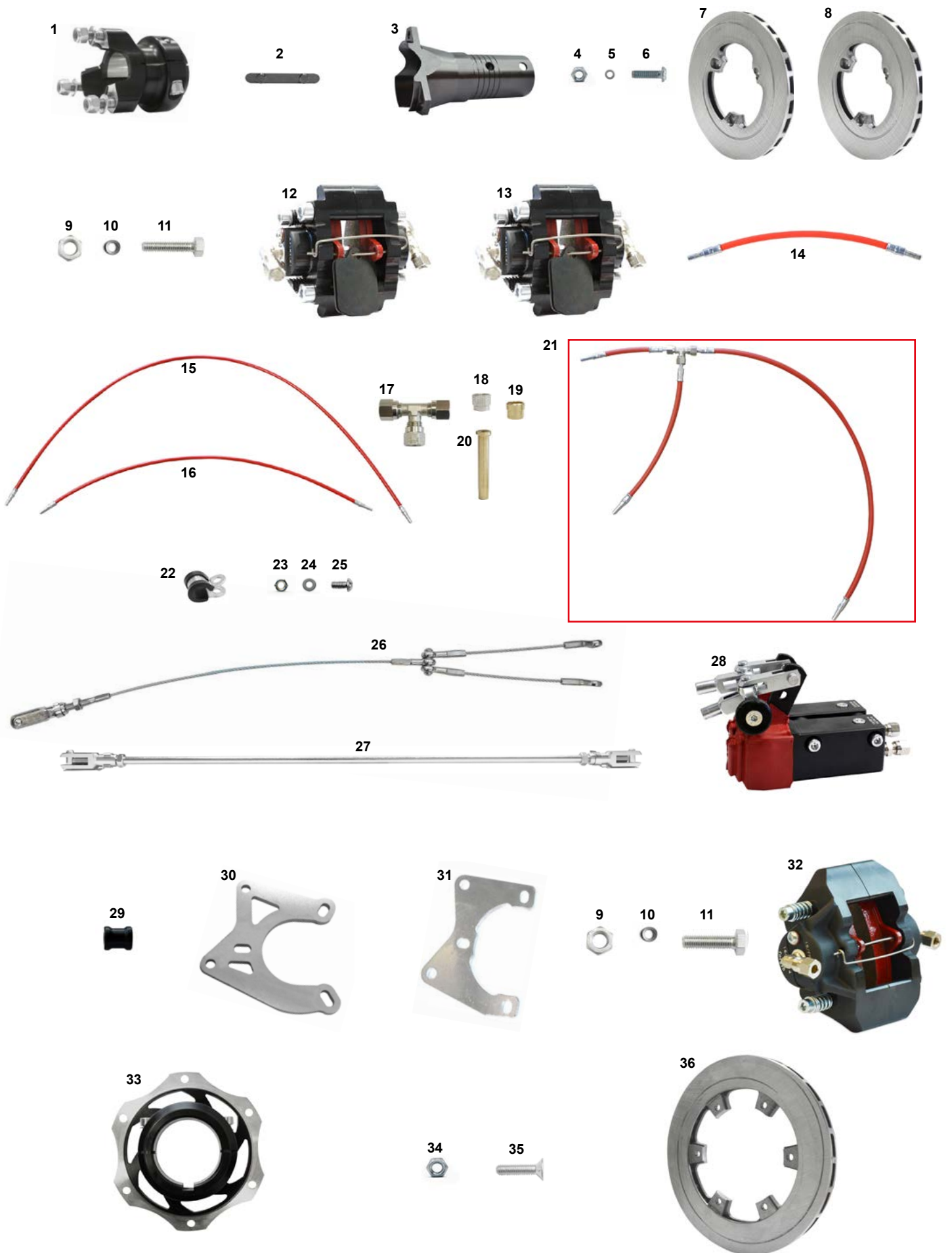
DD IMPIANTO FRENANTE V09 - BRAKE SYSTEM V09



| ES | COD | DESCRIZIONE | ITEMS |
|----|-----------|---|--|
| | MONT.T01Q | Impianto frenante DD V09 189 | Brake system DD V09 189 |
| | MONT.T01C | Impianto frenante DD V09 195 | Brake system DD V09 195 |
| 1 | FK0.05267 | Cavo freno montato KZ cm.46 | Safety cable assy cm.46 KZ |
| 2 | FK0.00223 | Asta freno montata KZ cm.42 ibrido | Brake rod assy cm.42 KZ hybrid |
| 3 | FM0.00192 | Pompa freni V05/V09/V10 completa | Rear master cylinder V05/V09/V10 comp. |
| 4 | AFS.00240 | Tubo freno 720 V05/V09/V10 post. occ. | Brake tubeV05/V09/V10 rear eyel. 720mm |
| 5 | FAN.01462 | Spessore pinza 8,5x21x18 ibrido | Caliper spacer 8,5x21x18 hybrid |
| 6 | FAN.01074 | Spessore pinza 8,5x16x16 mini | Caliper spacer 8,5x16x16 mini |
| 7 | FC0.01641 | Piastra supporto pinza V05/V09/V10 (195) | Caliper supp. V05/V09/V10 (195) |
| 7 | FC0.03270 | Piastra supporto pinza V09/V10 (189) | Caliper supp. V09/V10 (189) |
| 8 | FC0.02869 | Piastra sup. pinza passo regolabile (195) | Caliper supp. wheel base adj.(195) |
| 8 | FC0.03269 | Piastra sup. pinza V09/V10 regol. (189) | Caliper supp. V09/V10 adj (189) |
| 9 | AFN.00286 | Dado M 8 metalblock | Nut M 8 metalblock |
| 10 | AFN.00047 | Rondella 8 ondulata | Undulated washer 8 |
| 11 | AFN.00107 | Vite M 8x 25 esagonale | M 8x 25 hexagonal head screw |
| 12 | FMN.04962 | Pinza freno post. V09-10 30 nera G nero | Rear brake caliper V09-10 30 black G black |
| 13 | FMN.00238 | Mozzo disco posteriore al 50 V05 completa | Rear brake disc hub V04/V05 50 al.comp. |
| 14 | AFN.00234 | Dado M 6 metalblock | Nut M 6 metalblock |
| 15 | AFN.00136 | Rondella 6,5-10x1 ottone | Brass washer 6,5-10x1 |
| 16 | AFN.00183 | Vite M 6x 20 cilindrica | M 6x 20 socket head screw |
| 17 | SAN.01592 | Flangia disco posteriore V09/V10 | Rear brake disc flange V09/V10 |
| 18 | SBN.01660 | Bussola disco freno post. V09/V10 | Rear brake disc V09/V10 bushing |
| 19 | AFN.01677 | Rondella discofreno elas. V09/V10 | V09/V10 brake disc elastic washer |
| 20 | AFN.00231 | Seeger D8 disco freno | Seeger D8 brake disc |
| 21 | AFS.00232 | Spina elastica D10 disco freno | Elastic pin D10 brake disc |
| 22 | FK0.01660 | Bussola disco freno post. V09 comp. | Rear brake disc V09 bush comp. |
| 23 | AFS.03281 | Disco freno posteriore V05/V09/V10 189 | Rear brake discV05/V09/V10 189 |
| 24 | AFS.01727 | Disco freno posteriore V09/V10 195 | Rear brake disc V09/V10 195 |

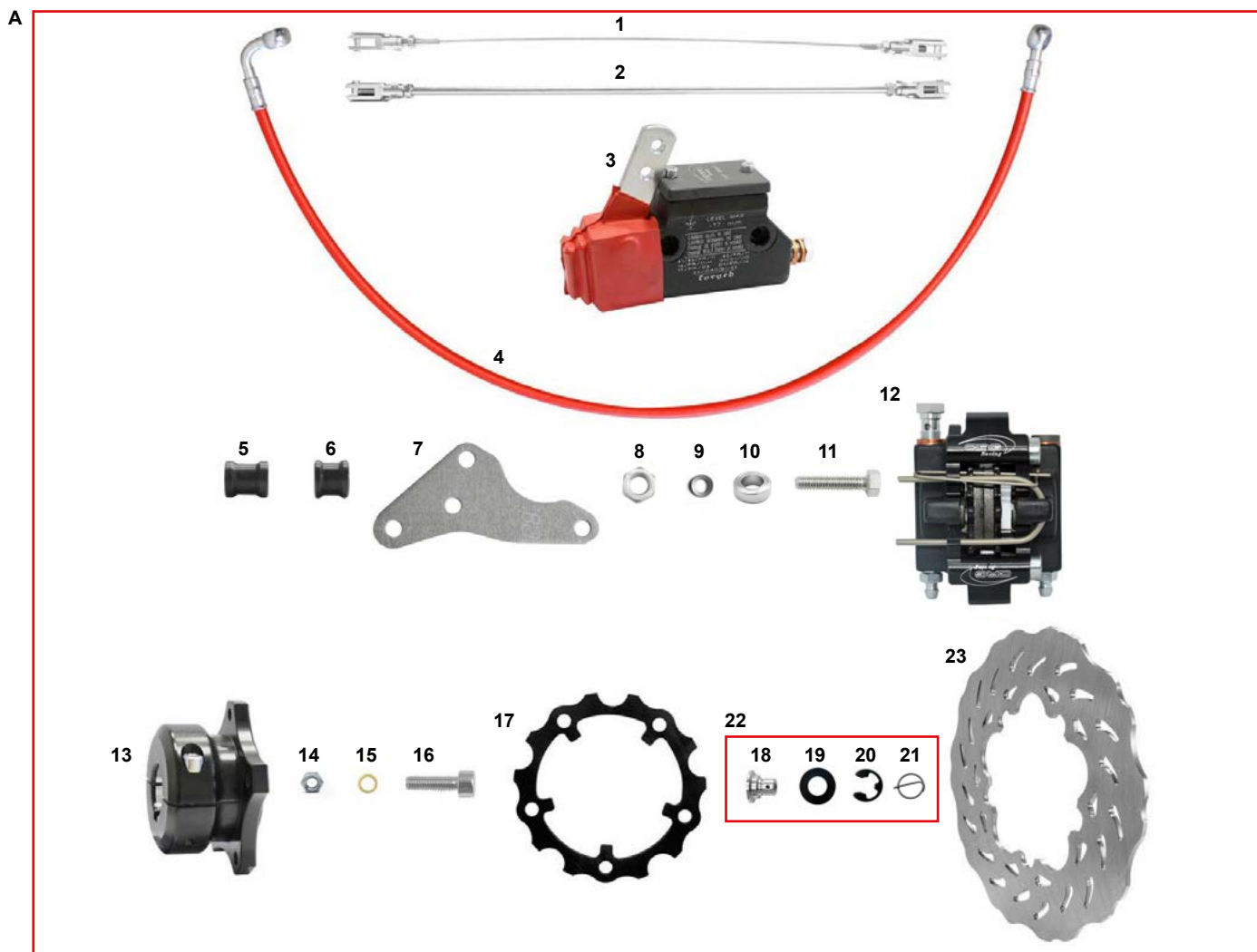


| ES | COD. | DESCRIZIONE | ITEMS |
|----|-----------|---------------------------------------|---|
| | CRG.02011 | Impianto V08 DD D50 completo junior | V08 DD D50 brake system complete junior |
| 1 | FK0.05267 | Cavo freno montato KZ cm.46 | Safety cable assy cm.46 KZ |
| 2 | FK0.00223 | Asta freno montata KZ cm.42 ibrido | Brake rod assy cm.42 KZ hybrid |
| 3 | FM0.00421 | Pompa freni V08/V99 completa | Master cylinder V08/V99 complete |
| 4 | FM0.00435 | Tubo freno tris posteriore V08/V99 | Rear brake tube tris V08/V99 |
| 5 | AFS.00428 | Tubo freno mm 135 | Brake tube 135mm |
| 6 | AFS.00429 | Tubo freno mm 250 | Brake tube 250mm |
| 7 | AFS.00430 | Tubo freno mm 540 | Brake tube 540mm |
| 8 | AFN.00431 | Raccordo T tubo freno | Brake tube fitting T |
| 9 | FAN.01462 | Spessore pinza 8,5x21x18 ibrido | Caliper spacer hybrid 8,5x21x18 |
| 10 | FAN.01074 | Spessore pinza 8,5x16x16 mini | Caliper spacer 8,5x16x16 mini |
| 11 | FC0.02008 | Piastra supporto pinza V08 | Caliper supp. V08 |
| 12 | AFN.00286 | Dado M 8 metalblock | Nut M 8 metalblock |
| 13 | AFN.00047 | Rondella ondulata 8 | Undulated washer 8 |
| 14 | AFN.00107 | Vite M 8x25 esagonale | M 8x25 hexagonal head screw |
| 15 | FM0.02004 | Pinza freno posteriore V08 completa | Rear brake caliper V08 complete |
| 16 | FMN.00832 | Mozzo disco post. all.50 V08/V99 | All. rear brake disc hub 50 V08/V99 |
| 17 | AFN.00234 | Dado M6 metalblock | Nut M6 metalblock |
| 18 | AFN.00105 | Rondella 6,5-12x1,5 | Washer 6,5-12x1,5 |
| 19 | AFN.00295 | Vite M 6x25 svasata | M 6x25 countersunk head screw |
| 20 | SL1.02011 | Disco freno posteriore V08 completo | Brake disc rear V08 complete |
| | AFS.01745 | Pastiglia freno post. V05-09-11 rossa | Rear brake pad V05-09-11 red |

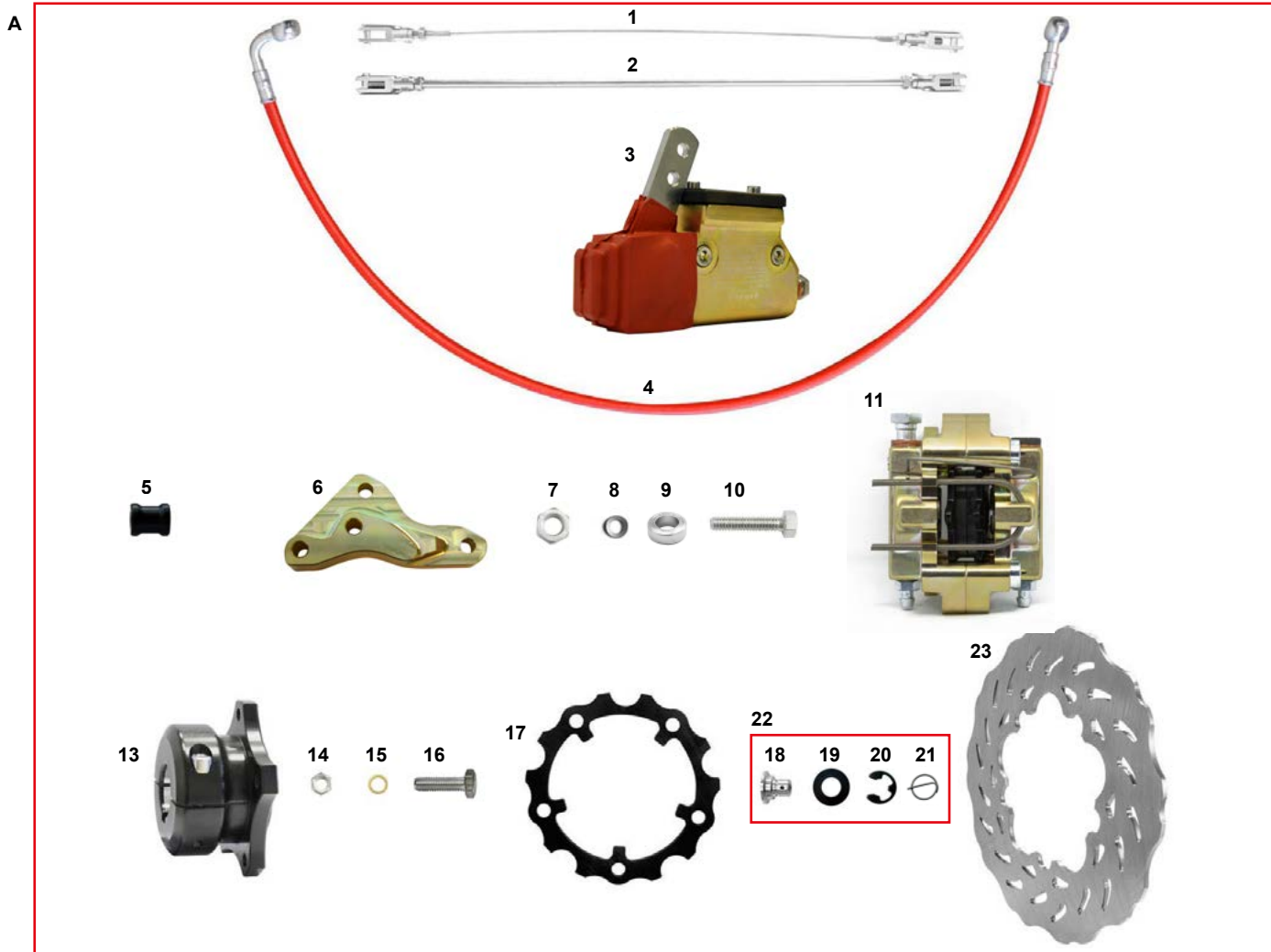


KZ IMPIANTO FRENANTE V08 - BRAKE SYSTEM V08

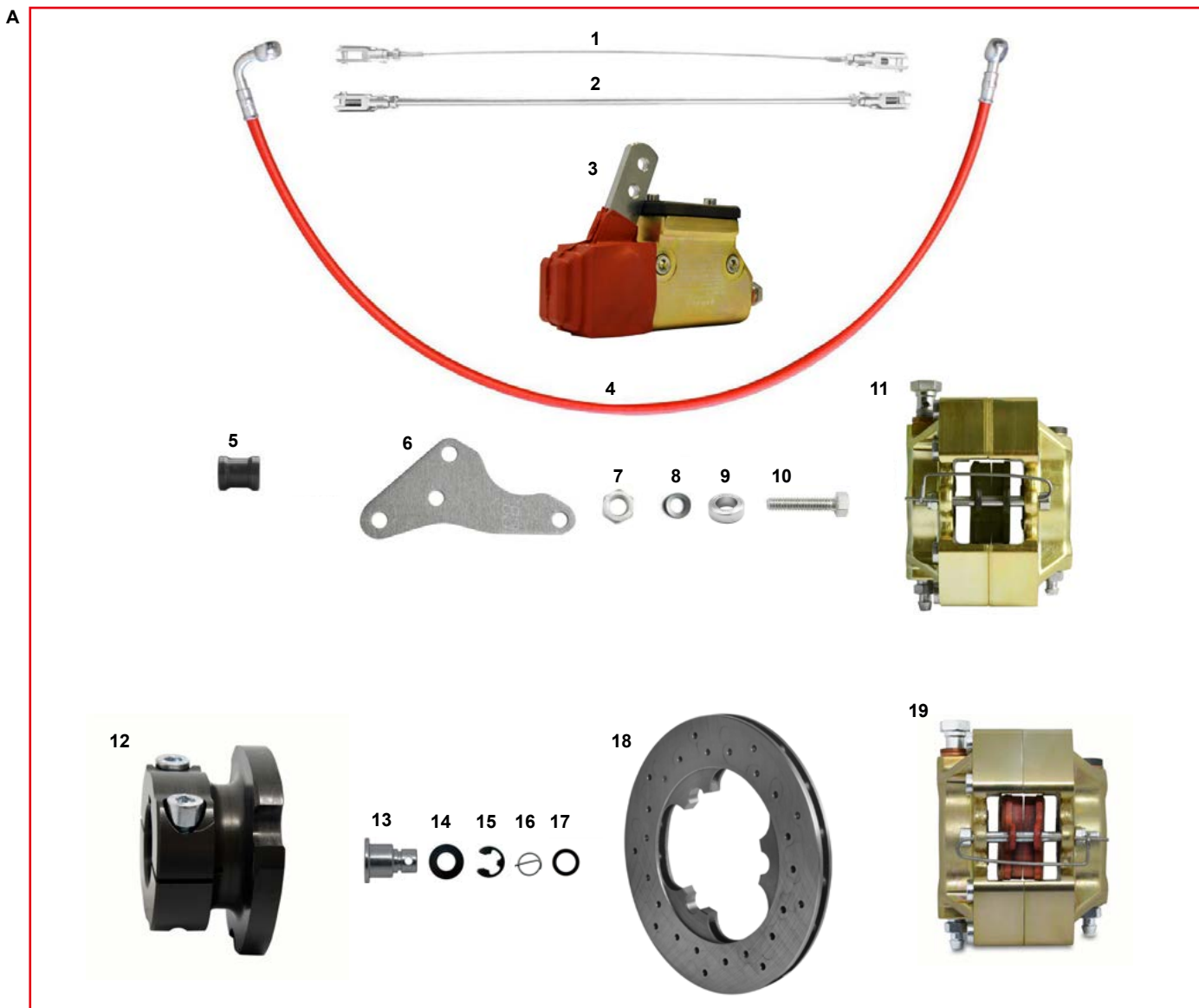
| ES | COD. | DESCRIZIONE | ITEMS |
|----|-----------|---|--|
| | CRG.02003 | Impianto V08 KZ/D50 completo | V08 KZ/D50 brake system complete |
| 1 | FMN.00321 | Mozzo anteriore all. 40x80 KZ2 | Alu. front wheel hub KZ2 40x80 complete |
| 2 | AFS.00246 | Chiavetta assale 2 pioli | Rear axle keyway 2 pins |
| 3 | FM0.02018 | Mozzo disco ant. fe.KZ2 V08 17-17 comp. | Iron front brake disc hubV08 17-17 comp. |
| 4 | AFN.00234 | Dado M 6 metalblock | Nut M 6 metalblock |
| 5 | AFN.00105 | Rondella 6,5-12x1,5 | Washer 6,5-12x1,5 |
| 6 | AFN.02144 | Vite M 6x20 bombata | M 6x20 covex head screw |
| 7 | SL1.2012D | Disco freno anteriore V08 destro | Brake disc front V08 right |
| 8 | SL1.2012S | Disco freno anteriore V08 sinistro | Brake disc front V08 left |
| 9 | AFN.00286 | Dado M 8 metalblock | Nut M 8 metalblock |
| 10 | AFN.00047 | Rondella 8 ondulata | Undulated washer 8 |
| 11 | AFN.00107 | Vite M 8x25 esagonale | M 8x25 hexagonal head screw |
| 12 | FM0.2005D | Pinza anteriore V08 destra completa | Front brake caliper V08 right complete |
| 13 | FM0.2005S | Pinza anteriore V08 sinistra completa | Front brake caliper V08 left complete |
| 14 | AFS.00429 | 250mm ant .V08 codolo | Brake tube 250mm tongs hold |
| 15 | AFS.00487 | Tubo freno mm 1080 ant .V08 codolo | Brake tube 1080mm tongs hold |
| 16 | AFS.00488 | Tubo freno mm 670 ant .V08 codolo | Brake tube 670mm tongs hold |
| 17 | AFN.00431 | Raccordo T tubo freno | Brake tube fitting T |
| 18 | AFN.01363 | Dado raccordo | Fitting nut |
| 19 | AFN.01042 | Ogiva esterna tubo freno | Brake tube external ogive |
| 20 | AFN.01041 | Ogiva interna tubo freno | Brake tube internal ogive |
| 21 | FM0.00435 | Tubo freno tris post.V08/V99 | Rear brake tube tris V08/V99 |
| 22 | AFN.00337 | Fascetta ferma tubo freno | Brake tube clip |
| 23 | AFN.00360 | Dado M 5 autoblock basso | Nut M 5 low self-locking |
| 24 | AFN.00361 | Rondella 5,5-15x1,5 | Washer 5,5-15x1,5 |
| 25 | AFN.00359 | Vite M 5x12 bombata | M 5x12 convex head screw |
| 26 | FK0.05267 | Cavo freno montato KZ cm.46 | Safety cable assy cm.46 KZ |
| 27 | FK0.00223 | Asta freno montata KZ cm.42 ibrido | Brake rod assy cm.42 KZ hybrid |
| 28 | FM0.00485 | Doppia pompa V08-V99 c/ripartitore | Mastercyl.V08-V99 w/equa.KZ |
| 29 | FAN.01462 | Spessore pinza 8,5x21x18 ibrido | Caliper spacer hybrid 8,5x21x18 |
| 30 | FC0.02008 | Piastra supporto pinza V08 3F | Caliper supp. V08 3H |
| 31 | FC0.02013 | Piastra supporto pinza V08 ibrido | Caliper supp. V08 Hybrid |
| 32 | FM0.02004 | Pinza freno posteriore V08 completa | Rear brake caliper V08 complete |
| 33 | FMN.00832 | Mozzo disco post. all.50 V08/V99 | All. rear brake disc hub 50 V08/V99 |
| 34 | AFN.00234 | Dado M6 metalblock | Nut M6 metalblock |
| 35 | AFN.00295 | Vite M 6x25 svasata | M 6x25 countersunk head screw |
| 36 | SL1.02011 | Disco freno posteriore V08 completo | Brake disc rear V08 complete |



| ESCOD. | DESCRIZIONE | ITEMS |
|--------|--|---|
| A | CRG.02918 Impianto new age mini completo | Mini new age brake system complete |
| 1 | FK0.00808 Cavo freno completo cm.33 mini | Safety cable complete cm.33 mini |
| 2 | FK0.00704 Asta freno montata cm.33 mini | Brake Rod complete cm.33 mini |
| 3 | FM0.00192 Pompa freni UP/V04/V05 completa | Rear master cylinder UP/V04/V05 comp. |
| 4 | AFS.05181 Tubo freno occhiello mm 635 rosso mini | Eyelet brake tube mm.635 red mini |
| 5 | FAN.01462 Spessore pinza 8,5x18x21 ibrido nero | Caliper spacer black 8,5x18x21 hybrid |
| 6 | FAN.01074 Spessore pinza 8,5x16x16 mini nero | Caliper spacer black 8,5x16x16 mini |
| 7 | FC0.03294 Piastra supporto pinza mini | Brake caliper supp. mini |
| 8 | AFN.00286 Dado M 8 metalblock | Nut M 8 metalblock |
| 9 | AFN.00047 Rondella 8 ondulata | Undulated washer 8 |
| 10 | FBN.00252 Spessore 8,5-14x 5 barretta | Spacer 8,5-14x 5 track rod |
| 11 | AFN.00307 Vite M 8x30 esagonale | M 8x30 hexagonal head screw |
| 12 | FM0.03259 Pinza freno mini D24 completa | Front brake caliper D24 mini complete |
| | AFS.02997 Pastiglia freno ant. V05-09-11 rossa | Front brake pad V05-09-11 red |
| 13 | FMN.00748 Mozzo disco post. al. 30 NA/V04 comp. | Rear brake disco hub NA/V04 30 al.comp. |
| 14 | AFN.00234 Dado M 6 metalblock | Nut M 6 metalblock |
| 15 | AFN.00136 Rondella 6,5-10x1 ottone | Brass washer 6,5-10x1 |
| 16 | AFN.00137 Vite M 6x35 cilindrica | M 6x35 socket head screw |
| 17 | SBN.01524 Flangia disco NA 4mm nera | Brake disc flange NA 4mm black |
| 18 | SBN.00314 Bussola disco freno new age/V04 | New age brake disc bush |
| 19 | AFN.00230 Rondella disco freno elastica | Brake disc elastic washer |
| 20 | AFN.00231 Seeger D 8 disco freno | Seeger D 8 brake disc |
| 21 | AFS.00232 Spina elastica D10 disco freno | Brake disc elastic pin D10 |
| 22 | FK0.00314 Bussola disco freno new age/V04 compl. | NewAge brake disc bush complete |
| 23 | SL1.01833 Disco freno mini D180 | Mini brake disc D180 |

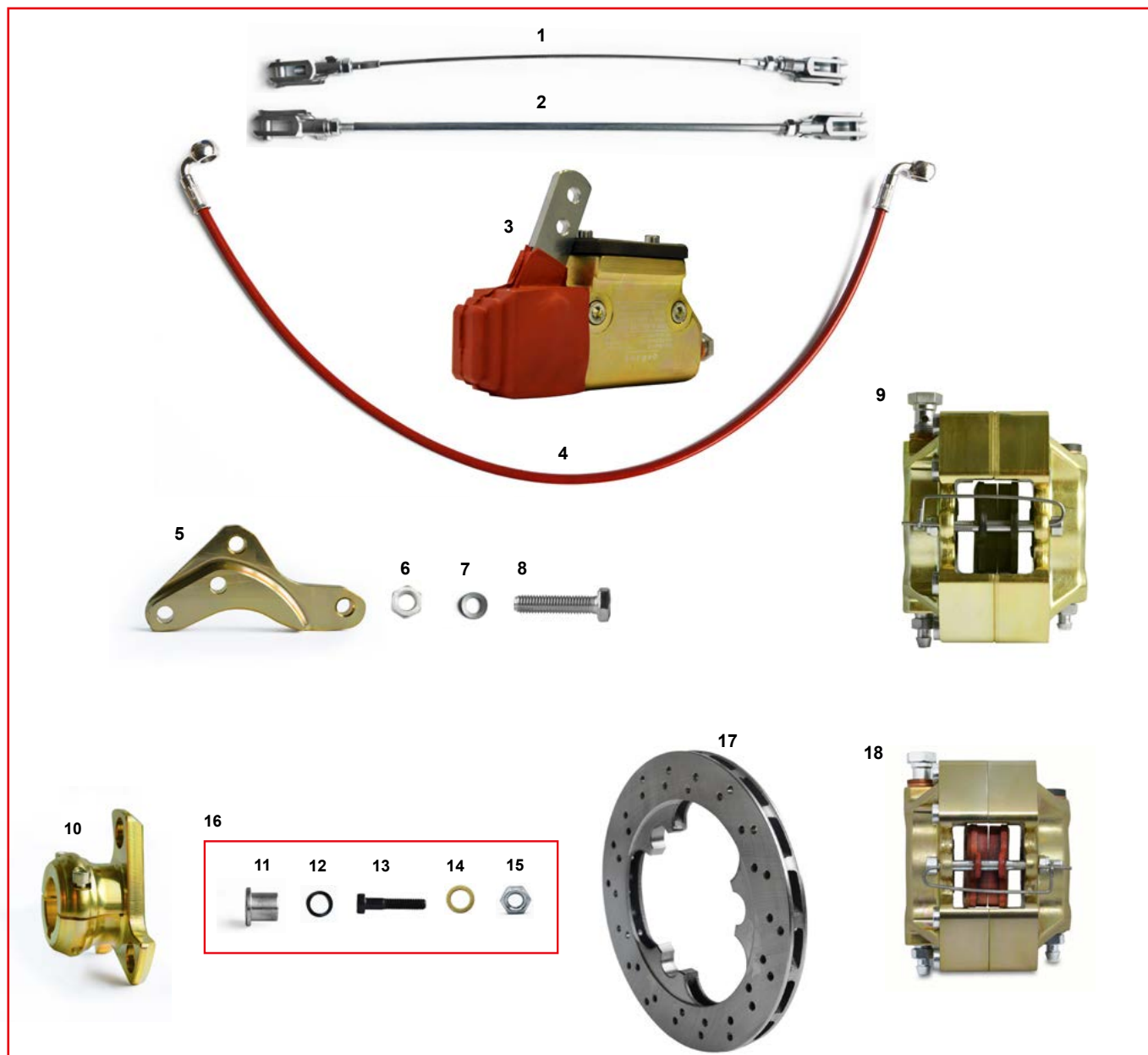


| ES COD. | DESCRIZIONE | ITEMS |
|---------|--|---|
| A | CRG.02919 Impianto new age mini completo oro | Mini new age brake system complete gold |
| 1 | FK0.00808 Cavo freno completo cm.33 mini | Safety cable complete cm.33 mini |
| 2 | FK0.00704 Asta freno montata cm.33 mini | Brake rod complete cm.33 mini |
| 3 | FMG.00192 Pompa freni V09/10 completa oro | Rear master cylinder V09/10 comp. gold |
| 4 | AFS.05181 Tubo freno occhiello mm 635 rosso mini | Eyelet brake tube mm.635 red mini |
| 5 | FAN.01462 Spessore pinza 8,5x18x21 ibrido nero | Caliper spacer black 8,5x18x21 hybrid |
| 6 | SAG.04885 Supporto pinza mini all. D180 oro | Mini brake caliper plate alu gold D180 |
| 7 | AFN.00286 Dado M 8 metalblock | Nut M 8 metalblock |
| 8 | AFN.00047 Rondella 8 ondulata | Undulated washer 8 |
| 9 | FBN.00252 Spessore 8,5-14x 5 barretta | Spacer 8,5-14x 5 track rod |
| 10 | AFN.00307 Vite M 8x 30 esagonale | M 8x 30 hexagonal head screw |
| 11 | FMG.03259 Pinza freno mini D24 completa oro | Front brake caliper D24 mini comp. gold |
| | AFS.02997 Pastiglia freno ant. V05-09-11 rossa | Front brake pad V05-09-11 red |
| 12 | FMN.00748 Mozzo disco post. al. 30 mini comp. | Rear brake disco hub mini al.comp. |
| 13 | AFN.00234 Dado M 6 metalblock | Nut M 6 metalblock |
| 14 | AFN.00136 Rondella 6,5-10x1 ottone | Brass washer 6,5-10x1 |
| 15 | AFN.00233 Vite M6x20 esagonale | M6x20 hexagonal head screw |
| 16 | SBN.01524 Flangia disco NA 4mm nera | Brake disc flange NA 4mm black |
| 17 | SBN.00314 Bussola disco freno mini | Mini brake disc bush |
| 18 | AFN.01677 Rondella disco freno elas post. D10/23 | D10/23 rear brake disc elastic washer |
| 19 | AFN.00231 Seeger D8 disco freno | Seeger D8 brake disc |
| 20 | AFS.00232 Spina elastica D10 disco freno | Brake disc elastic pin D10 |
| 21 | FK0.00314 Bussola disco freno post. V05 comp. | Rear brake disc V05 bush comp. |
| 22 | SL1.01833 Disco freno mini D180 | Mini brake disc D180 |



| ES COD. | DESCRIZIONE | ITEMS |
|-------------------|---|---|
| A CRG.00363 | Impianto mini cadet CRG compl. oro | Mini new age brake system compl. gold |
| 1 FK0.00808 | Cavo freno completo cm.33 mini | Safety cable complete cm.33 mini |
| 2 FK0.00704 | Asta freno montata cm.33 mini | Brake rod complete cm.33 mini |
| 3 FMG.00192 | Pompa freni V09/10 completa oro | Rear master cylinder V09/10 comp. gold |
| 4 AFS.05181 | Tubo freno occhiello mm 635 rosso mini | Eyelet brake tube mm.635 red mini |
| 5 FAN.01462 | Spessore pinza 8,5x18x21 ibrido nero | Caliper spacer black 8,5x18x21 hybrid |
| 6 FC0.03294 | Piastra supporto pinza mini | Brake caliper supp. mini |
| 7 AFN.00286 | Dado M8 metalblock | Nut M8 metalblock |
| 8 AFN.00047 | Rondella 8 ondulata | Undulated washer 8 |
| 9 FBN.00252 | Spessore 8,5-14x 5 barretta | Spacer 8,5-14x 5 track rod |
| 10 AFN.00307 | Vite M 8x30 esagonale | M 8x30 hexagonal head screw |
| 11 FMG.00366 | Pinza freno mini cadet oro | Brake caliper mini cadet gold |
| 12 FM0.04490 | Mozzo disco posteriore al 30 UP compl. | Rear brake disc hub UP 30 comp. alu |
| 13 SBN.00314 | Bussola disco freno mini | Mini brake disc bush |
| 14 AFN.00230 | Rondella disco freno elastica | Brake disc elastic washer |
| 15 AFN.00231 | Seeger D8 disco freno | Seeger D8 brake disc |
| 16 AFS.00232 | Spina elastica D10 disco freno | Brake disc elastic pin D10 |
| 17 AFN.04517 | Rasamento 14-20x0,2 acciaio | Iron washer 14-20x0,2 |
| 18 SL1.00373 | Disco freno posteriore UP V11 Ø180 | Rear brake disc UP V11 Ø180 |
| 19 FMG.00366Rossa | Pinza freno mini cadet past. rossa oro comp | Brake caliper mini cadet brake red pad gold |
| AFS.02997 | Pastiglia freno ant. V05-09-11 rossa | Front brake pad V05-09-11 red |

A



| ES COD. | DESCRIZIONE | ITEMS |
|-------------------|---|---|
| A CRG.02921 | Impianto mini compl. oro | Mini brake system complete gold |
| 1 FK0.00808 | Cavo freno completo cm.33 mini | Safety cable complete cm.33 mini |
| 2 FK0.00704 | Asta freno montata cm.33 mini | Brake rod complete cm.33 mini |
| 3 FMG.00192 | Pompa freni V09/10 completa oro | Rear master cylinder V09/10 comp. gold |
| 4 AFS.05181 | Tubo freno occhiello mm 635 rosso mini | Eyelet brake tube mm.635 red mini |
| 5 SAG.05076 | Supporto pinza mini all D165 oro | Brake caliper support mini Ø165 gold |
| 6 AFN.00286 | Dado M 8 metalblock | Nut M 8 metalblock |
| 7 AFN.00047 | Rondella 8 ondulata | Undulated washer 8 |
| 8 AFN.00349 | Vite M 8x35 esagonale | M 8x35 hexagonal head screw |
| 9 FMG.00366 | Pinza freno mini cadet oro | Brake caliper mini cadet gold |
| 10 FMG.05078 | Mozzo disco post. all 30 mini comp | Rear brake disc hub al 30 mini compl. |
| 11 SZ0.05077 | Bussola disco freno vs20 D17 | Rear brake disc bush vs20 Ø17 |
| 12 AFN.05075 | Rondella 17-24x0.3 ondulata per disco | Undulated washer 17-24x0.3 |
| 13 AFN.05194 | Vite M 6x30 cilindrica testa bassa | Socket head screw 6x30 low |
| 14 AFN.00136 | Rondella 6,5-10x1 ottone | Brass washer 6,5-10x1 |
| 15 AFN.00234 | Dado M6 metalblock | Nut M6 metalblock |
| 16 FK0.05077 | Bussola disco freno mini Ø17 compl. | Rear brake disc bush Ø17 compl. |
| 17 SL1.05074 | Disco freno post. mini autov. Ø165x12 | Rear brake disc mini Ø165x12 autovent |
| 18 FMG.00366Rossa | Pinza freno mini cadet past. rossa oro comp | Brake caliper mini cadet brake red pad gold |
| AFS.02997 | Pastiglia freno ant. V05-09-11 rossa | Front brake pad V05-09-11 red |

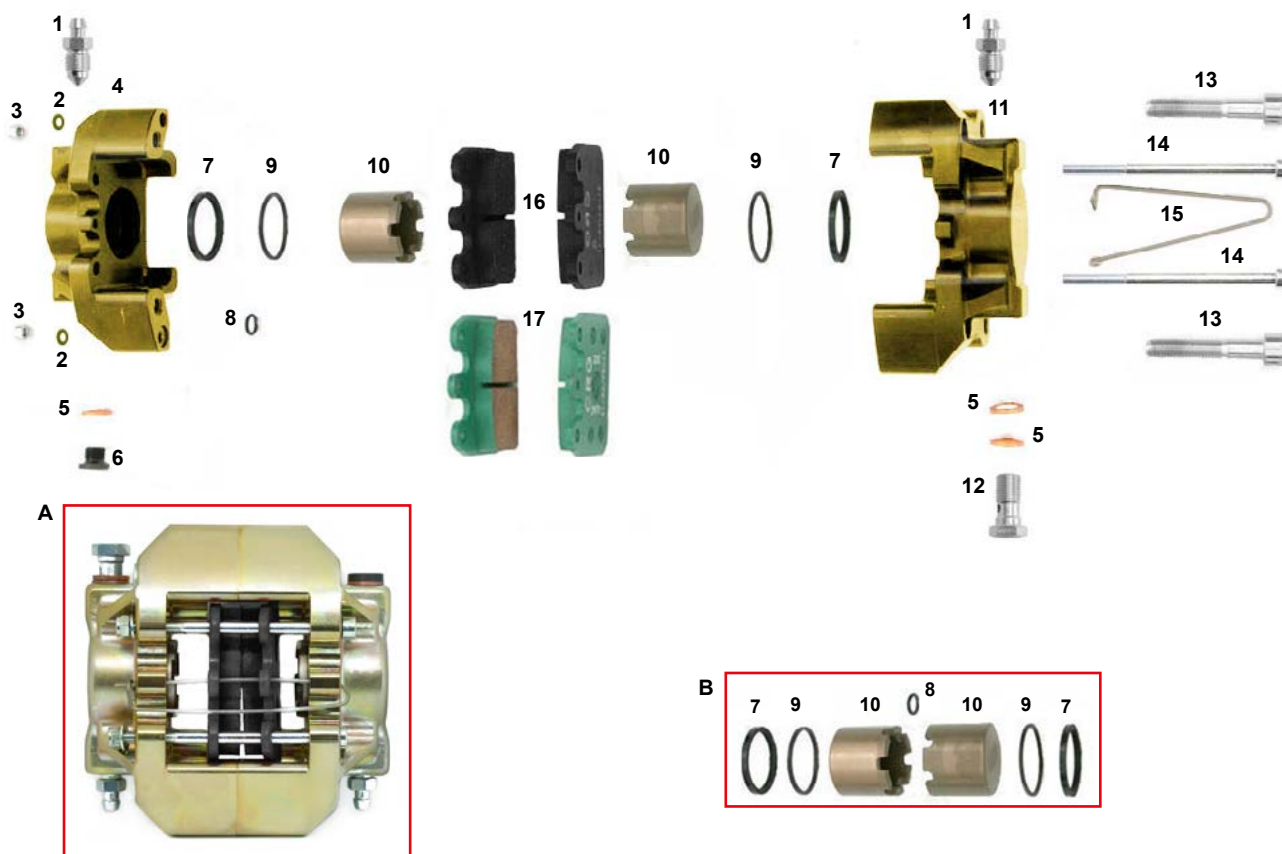
KZ PINZA POSTERIORE V09 ORO - REAR BRAKE CALIPER V09 GOLD

OKJ PINZA POSTERIORE V09 ORO - REAR BRAKE CALIPER V09 GOLD

DD PINZA POSTERIORE V10 ORO - REAR BRAKE CALIPER V10 GOLD

KZ PINZA POSTERIORE V11 ORO - REAR BRAKE CALIPER V11 GOLD

OK PINZA POSTERIORE V11 ORO - REAR BRAKE CALIPER V11 GOLD



| ES | COD. | DESCRIZIONE | ITEMS |
|----|-----------|--|--|
| A | FMG.04962 | Pinza freno post. V09/V10/V11 nera G oro | Rear brake caliper V09/V10/V11black G gold |
| | FMG.01801 | Pinza freno posteriore verde V09/V10 oro | Rear brake caliper green V09/V10 gold |
| B | CRG.03022 | Kit revisione pinza posteriore V09 | Revision kit rear brake caliper V09 |
| 1 | SZ0.00184 | Spurgo M10 | Bleeder M10 |
| 2 | AFN.02264 | Rondella 5,3-10x1 | Washer 5,3-10x1 |
| 3 | AFN.00360 | Dado M5 autoblock basso | Nut M5 low self-locking |
| 4 | SAG.1800D | Semi pinza posteriore V09/V10 30 dx oro | Half rear brake caliper V09/V10 30 gold |
| 5 | AFN.00186 | Rondella 10,5-14x2 rame | Copper washer 10,5-14x2 |
| 6 | SBN.00369 | Tappo M10 V09/V10 | Caliper cap M10 V09/V10 |
| 7 | AFS.03022 | Gommino pinza posteriore V09 | Rear brake caliper seal V09 |
| 8 | AFN.00182 | Or pinza V09/V10 | O-ring caliper V09/V10 |
| 9 | AFS.03023 | Gommino parapolvere | Dust guard seal |
| 10 | SD1.01801 | Pistoncino pinza V09/V10 posteriore | Rear brake caliper piston V09/V10 |
| 11 | SAG.1800S | Semi pinza posteriore V09/V10 30 sx oro | Half rear brake caliper V09/V10 30 left gold |
| 12 | SZ0.00185 | Raccordo M10 V09/V10 | Fitting M10 V09/V10 |
| 13 | AFN.00159 | Vite M 8x45 cilindrica | M 8x45 socket head screw |
| 14 | AFN.01679 | Vite M 5x80 cilindrica | M 5x80 socket head screw |
| 15 | AFS.01682 | Spina sicurezza pinza posteriore | Rear safety pin |
| 16 | AFS.04916 | Pastiglia freno post. V05-V09-V11 nera | Rear brake pad V05-V09-V11 black |
| 17 | AFS.01624 | Pastiglia freno post. V05 D verde | Rear brake pad V05 D green |
| | AFS.01745 | Pastiglia freno post. V05-09-11 rossa | Rear brake pad V05-09-11 red |

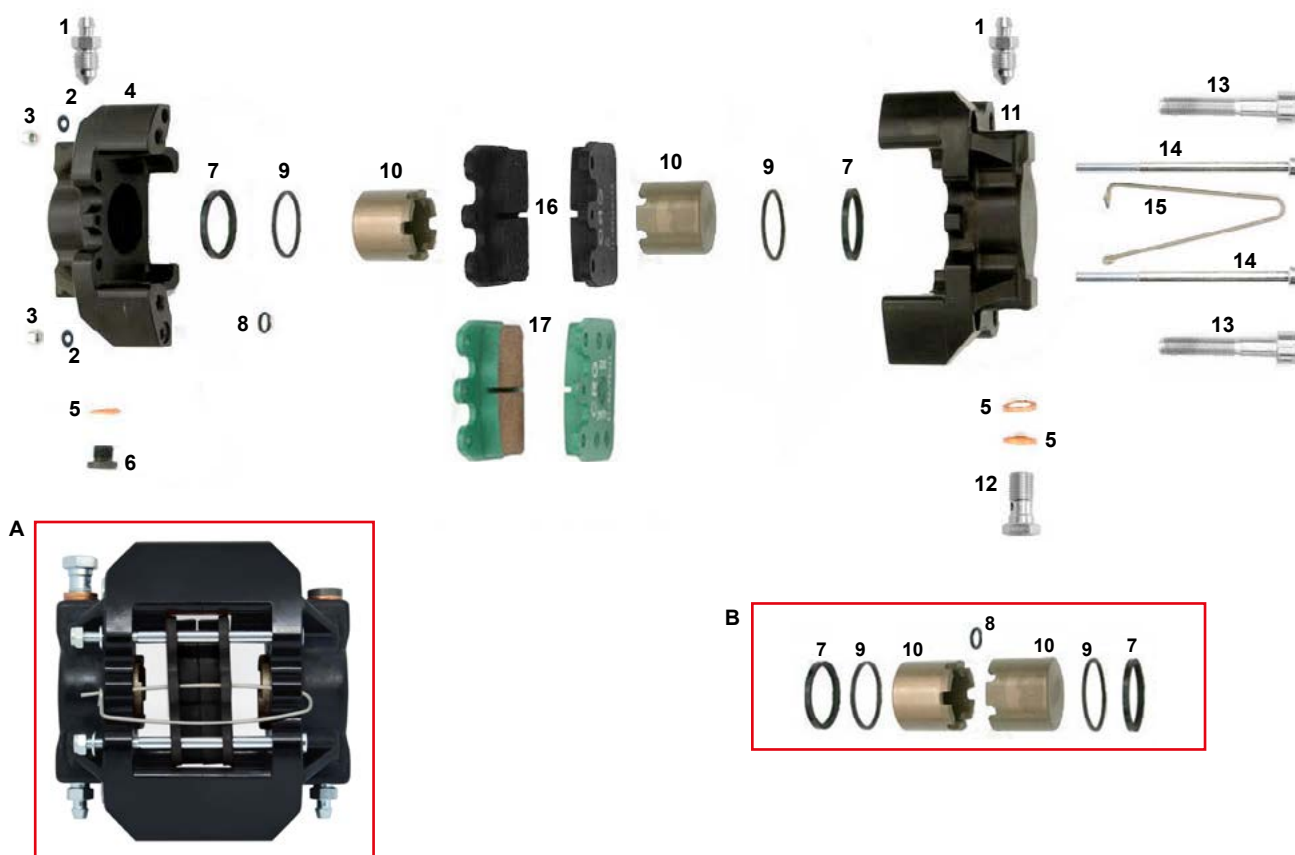
DD PINZA POSTERIORE V09 - REAR BRAKE CALIPER V09

KZ PINZA POSTERIORE V09 - REAR BRAKE CALIPER V09

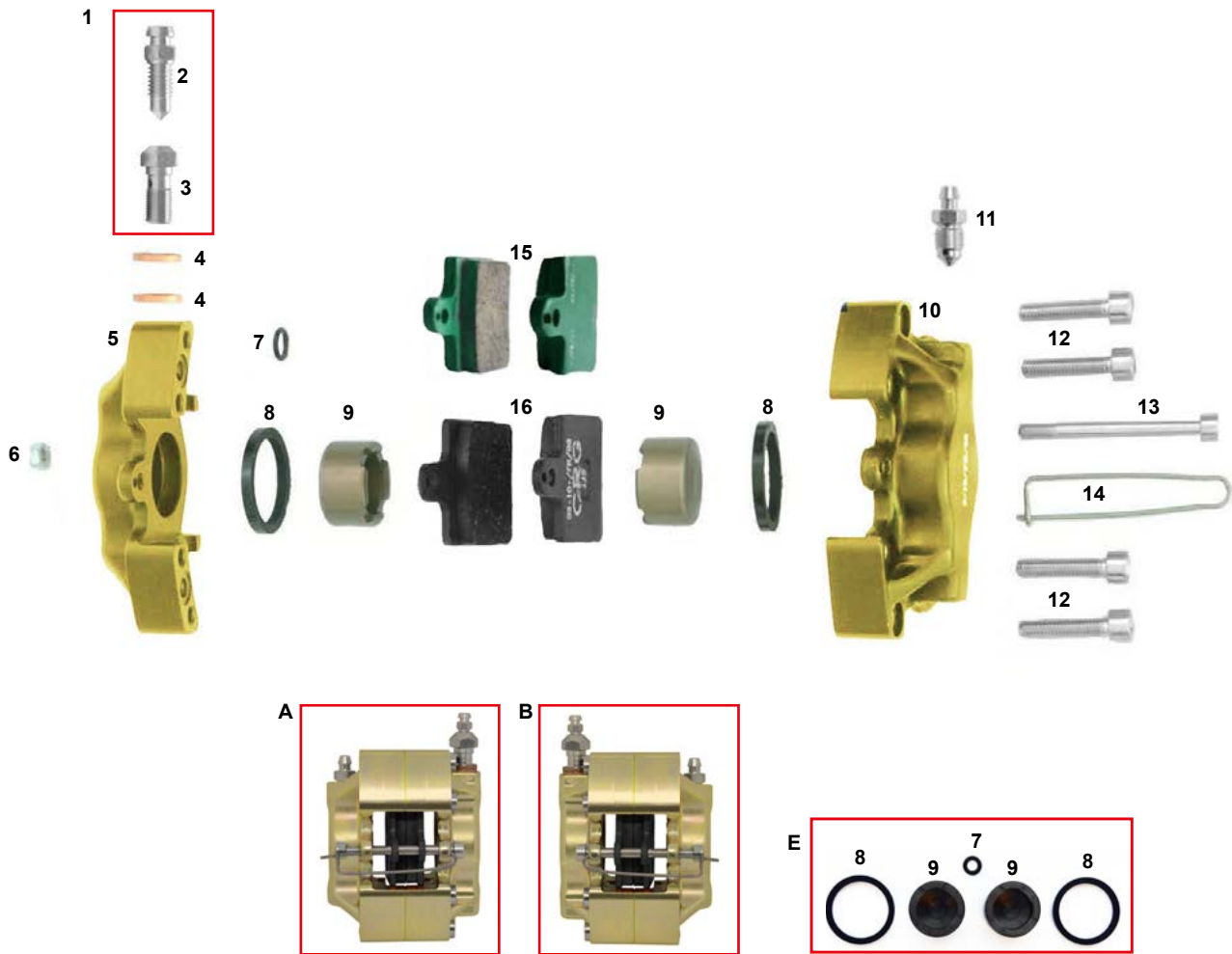
DD PINZA POSTERIORE V10 - REAR BRAKE CALIPER V10

KZ PINZA POSTERIORE V11 - REAR BRAKE CALIPER V11

OK PINZA POSTERIORE V11 - REAR BRAKE CALIPER V11



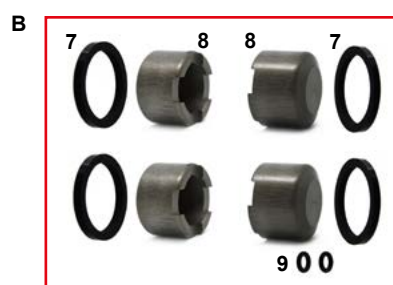
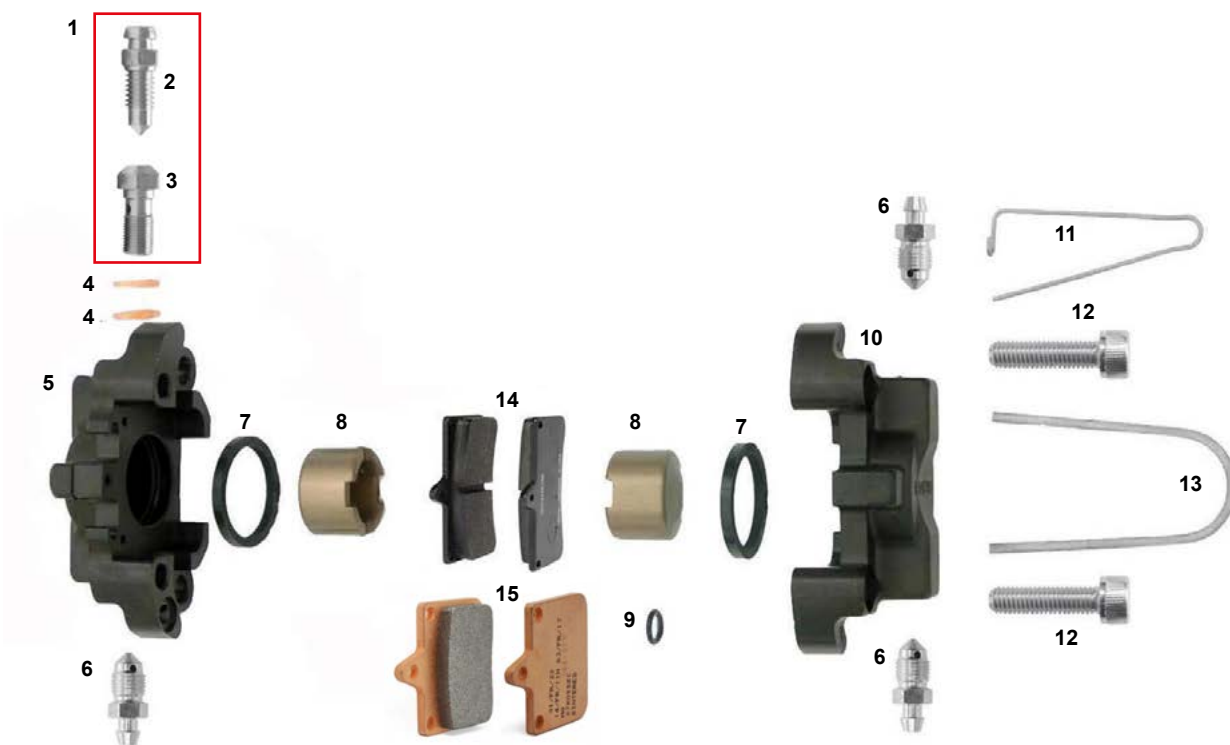
| ES | COD. | DESCRIZIONE | ITEMS |
|----|-----------|--|--|
| A | FMN.04962 | Pinza freno post. V09-10 30 nera G nero | Rear brake caliper V09-10 30 black G black |
| | FM0.01801 | Pinza freno post. V09/V10 verde compl. | Rear brake caliper V09/V10 green compl. |
| B | CRG.03022 | Kit revisione pinza posteriore V09 | Revision kit rear brake caliper V09 |
| 1 | SZ0.00184 | Spurgo M10 | Bleeder M10 |
| 2 | AFN.02264 | Rondella 5,3-10x1 | Washer 5,3-10x1 |
| 3 | AFN.00360 | Dado M5 autoblock basso | Nut M5 low self-locking |
| 4 | SAN.1800D | Semi pinza posteriore V09/V10 30 dx nera | Half rear brake caliper V09/V10 30 right |
| 5 | AFN.00186 | Rondella 10,5-14x2 rame | Copper washer 10,5-14x2 |
| 6 | SBN.00369 | Tappo M10 V09/V10 | Caliper cap M10 V09/V10 |
| 7 | AFS.03022 | Gommino pinza posteriore V09 | Rear brake caliper seal V09 |
| 8 | AFN.00182 | Or pinza V09/V10 | O-ring caliper V09/V10 |
| 9 | AFS.03023 | Gommino parapolvere | Dust guard seal |
| 10 | SD1.01801 | Pistoncino pinza V09/V10 posteriore | Rear brake caliper piston V09/V10 |
| 11 | SAN.1800S | Semi pinza posteriore V09/V10 30 sx nera | Half rear brake caliper V09/V10 30 left |
| 12 | SZ0.00185 | Raccordo M10 V09/V10 | Fitting M10 V09/V10 |
| 13 | AFN.00159 | Vite M 8x45 cilindrica | M 8x45 socket head screw |
| 14 | AFN.01679 | Vite M 5x80 cilindrica | M 5x80 socket head screw |
| 15 | AFS.01682 | Spina sicurezza pinza posteriore | Rear safety pin |
| 16 | AFS.04916 | Pastiglia freno post. V05-V09-V11 nera | Rear brake pad V05-09-11 black |
| 17 | AFS.01624 | Pastiglia freno post. V05 D verde | Rear brake pad V05 D green |
| | AFS.01745 | Pastiglia freno post. V05-09-11 rossa | Rear brake pad V05-09-11 red |



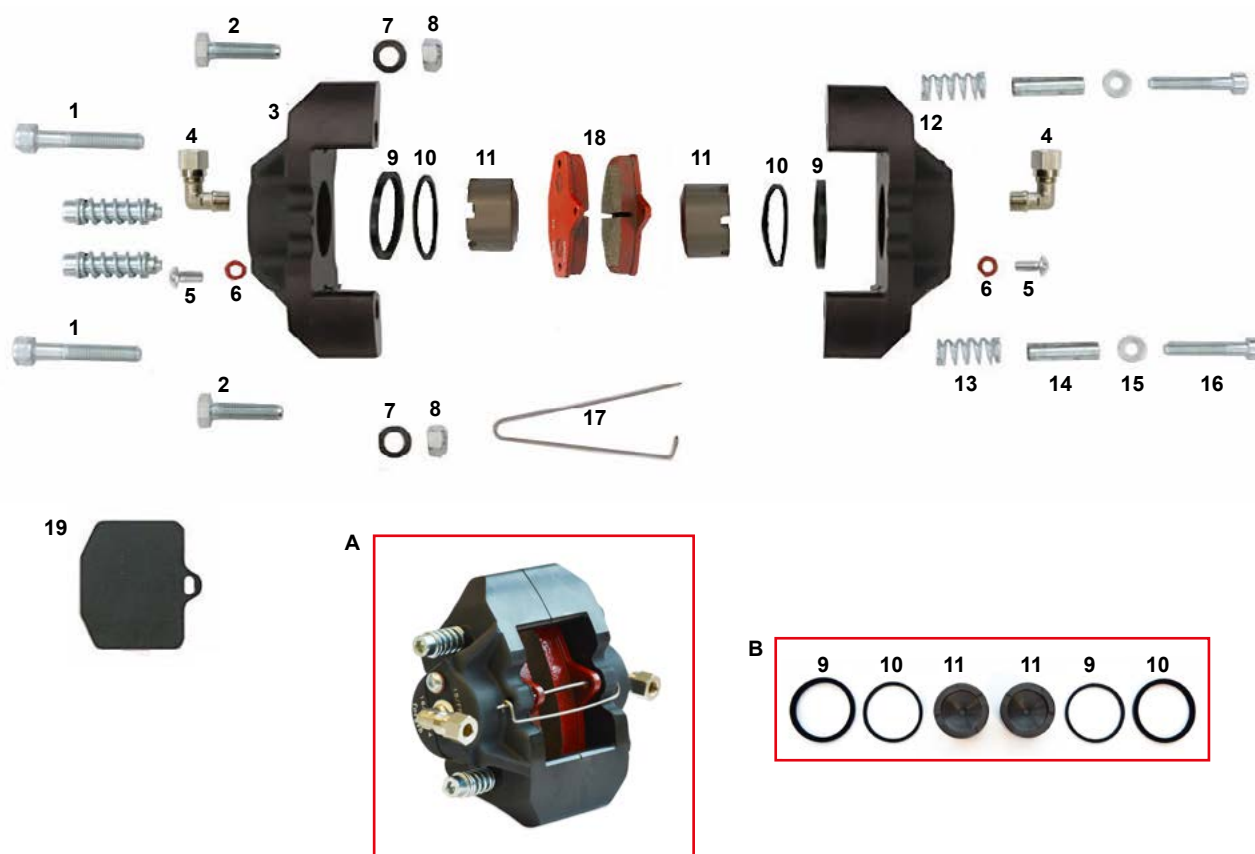
| ES | COD. | DESCRIZIONE | ITEMS |
|----|-----------|--|--|
| A | FMG.4961S | Pinza ant. V09-V11 nera G sx oro compl. | Front brake caliper V09-V11 black left gold |
| B | FMG.4961D | Pinza ant. V09-V11 nera G dx oro compl. | Front brake caliper V09-V11 black right gold |
| E | CRG.03260 | Kit revisione pinza anteriore UP/V05/09/11 | Revision kit front brake caliper V05/09/11 |
| 1 | FM0.00308 | Raccordo combinato completo | Bleeder fitting complete |
| 2 | SZ0.00309 | Spurgo M6 UP/V04/V05 | Bleeder M6 UP/V04/V05 |
| 3 | SZ0.00308 | Raccordo combinato M10 | Bleeder fitting |
| 4 | AFN.00186 | Rondella 10,5-14x2 rame | Copper washer 10,5-14x2 |
| 5 | SAG.0365D | Semi pinza ant. V05/UP con orecc. dx oro | Half caliper UP/V05 front right gold |
| 5 | SAG.0364D | Semi pinza ant. V05/UP destra oro | Half caliper UP/V05 front right black gold |
| 6 | AFN.00360 | Dado M5 autoblock basso | Nut M5 low self-locking |
| 7 | AFN.03814 | Or pinza V09/V10 | O-ring caliper V09/V10 |
| 8 | AFS.00179 | Gommino pinza anteriore V05/UP | Piston seal front UP/V05 |
| 9 | SD1.00370 | Pistoncino pinza V05/V08 anteriore oro | V05/V08 front brake caliper piston |
| 10 | SAG.0365S | Semi pinza ant. V05/UP con orecc. sx oro | Half caliper UP/V05 front left gold |
| 11 | SAG.0364S | Semi pinza ant. V05/UP sinistra oro | Half caliper UP/V05 front left gold |
| 11 | SZ0.00184 | Spurgo M10 UP/V04 | Bleeder M10 UP/V04 |
| 12 | AFN.00368 | Vite M 6x40 cilindrica | M 6x40 socket head screw |
| 13 | AFN.00367 | Vite M 5x55 cilindrica | M 5x55 socket head screw |
| 14 | AFS.00187 | Spina sicurezza anteriore V09/V10 | Safety pin V09/V10 front |
| 15 | AFS.01046 | Pastiglia freno ant. V05 D verde | Front brake pad V05 green |
| 16 | AFS.04915 | Pastiglia freno ant. V05-09-11 nera | Front brake pad V05-09-11 black |



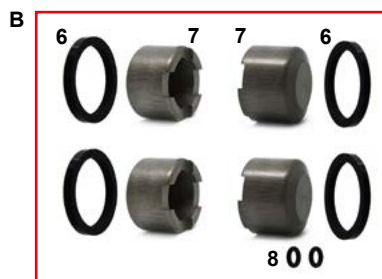
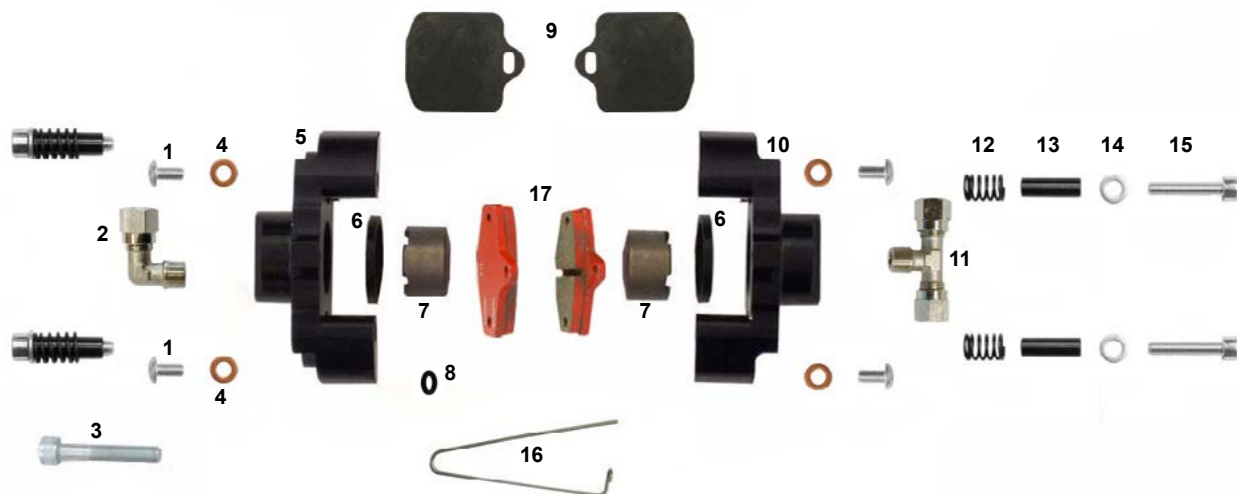
| ES | COD. | DESCRIZIONE | ITEMS |
|----|-----------|--|--|
| A | FMN.4961S | Pinza anteriore V09/11 nera sx compl | Front brake caliper V09/11 black left |
| B | FMN.4961D | Pinza anteriore V09/11 nera dx compl | Front brake caliper V09/11 black right |
| C | CRG.03260 | Kit revisione pinza anteriore UP/V05/09/11 | Revision kit front brake caliper V05/09/11 |
| 1 | FM0.00308 | Raccordo combinato completo | Bleeder fitting complete |
| 2 | SZ0.00309 | Spurgo M6 UP/V04/V05 | Bleeder M6 UP/V04/V05 |
| 3 | SZ0.00308 | Raccordo combinato M10 | Bleeder fitting M10 |
| 4 | AFN.00186 | Rondella 10,5-14x2 rame | Copper washer 10,5-14x2 |
| 5 | SDN.0365D | Semi pinza ant. V05/UP con orecc. dx | Half caliper UP/V05 front right |
| 5 | SDN.0364D | Semi pinza ant. V05/UP destra | Half caliper UP/V05 front right black |
| 6 | AFN.00360 | Dado M5 autoblock basso | Nut M5 low self-locking |
| 7 | AFN.03814 | Or pinza V09/V10 | O-ring caliper V09/V10 |
| 8 | AFS.00179 | Gommino pinza anteriore V05/UP | Piston seal front UP/V05 |
| 9 | SD1.00370 | Pistoncino pinza V05/V08 anteriore | V05/V08 front brake caliper piston |
| 10 | SDN.0365S | Semi pinza ant. V05/UP con orecc. sx | Half caliper UP/V05 front left |
| 11 | SDN.0364S | Semi pinza ant. V05/UP sinistra | Half caliper UP/V05 front left black |
| 11 | SZ0.00184 | Spurgo M10 UP/V04/V05 | Bleeder M10 UP/V04/V05 |
| 12 | AFN.00368 | Vite M 6x40 cilindrica | M 6x40 socket head screw |
| 13 | AFN.00367 | Vite M 5x55 cilindrica | M 5x55 socket head screw |
| 14 | AFS.00187 | Spina sicurezza anteriore V09/V10 | Safety pin V09/V10 front |
| 15 | AFS.04915 | Pastiglia freno ant. V05-09-11 nera | Front brake pad V05-09-11 black |
| 16 | AFS.01046 | Pastiglia freno ant. V05 D verde | Front brake pad V05 green |



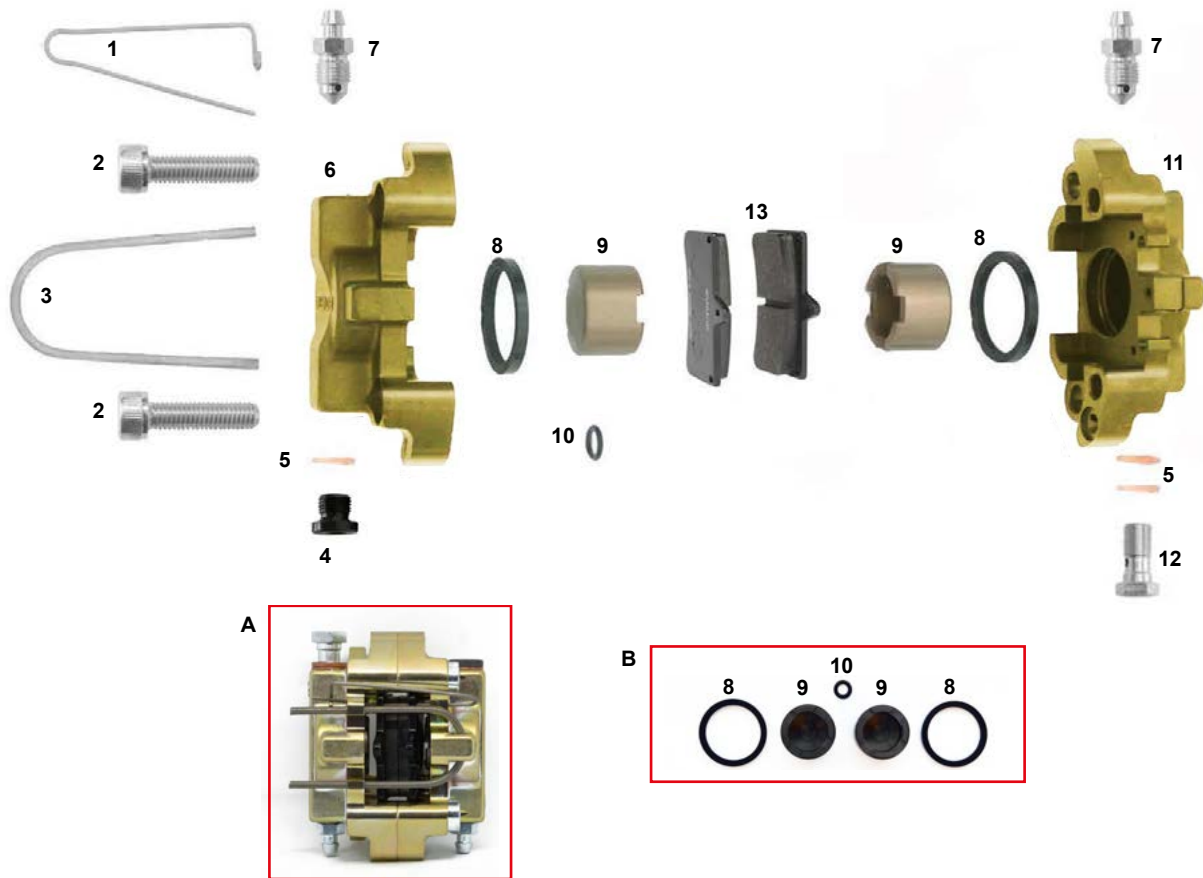
| ES | COD. | DESCRIZIONE | ITEMS |
|----|-----------|---|--------------------------------------|
| A | FM0.03258 | Pinza anteriore V10 D24 completa | Front brake caliper V10 assy |
| B | CRG.00311 | Kit revisione pinza anteriore dx-sx V05 | Revision kit front caliper rh-lf V05 |
| 1 | FM0.00308 | Raccordo combinato completo | Bleeder fitting complete |
| 2 | SZ0.00309 | Spurgo M6 UP/V04/V05 | Bleeder M6 UP/V04/V05 |
| 3 | SZ0.00308 | Raccordo combinato M10 | Bleeder fitting |
| 4 | AFN.00186 | Rondella 10,5-14x2 rame | Copper washer 10,5-14x2 |
| 5 | SAN.03258 | Semi pinza ant. V10 destra/sinistra | Half front caliper V10 24 rh/lf |
| 6 | SZ0.00184 | Spurgo M10 UP/V04/V05 | Bleeder M10 UP/V04/V05 |
| 7 | AFS.03166 | Gommino pinza anteriore V10 24 | Piston seal V10 24 front |
| 8 | SD1.03260 | Pistoncino pinza V10 24 | Brake piston V10 24 front |
| 9 | AFN.03814 | Or pinza V09/V10 | O-ring caliper V09/V10 |
| 10 | SAN.03259 | Semi pinza ant. V10 orecchiette dx/sx | Half brake caliper V10 24 rear rh/lf |
| 11 | AFS.00187 | Spina sicurezza anteriore V09/V10 | Safety pin V09/V10 |
| 12 | AFN.00132 | Vite M8x40 cilindrica | M8x40 socket head screw |
| 13 | AFS.00181 | Spina blocca pastiglia pinza anteriore | Brake pad block pin V06 |
| 14 | AFS.00306 | Pastiglia freno anteriore V04/V06 | Front brake pad V04/V06 std |
| 15 | AFS.01048 | Pastiglia freno anteriore V04/V06 sint. | Front brake pad sintered V04/V06 |



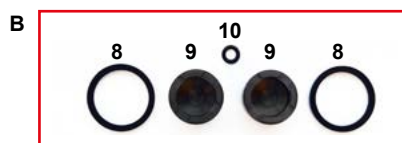
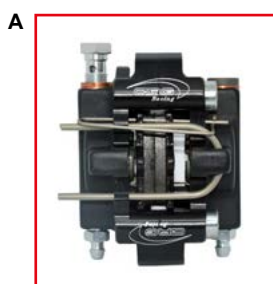
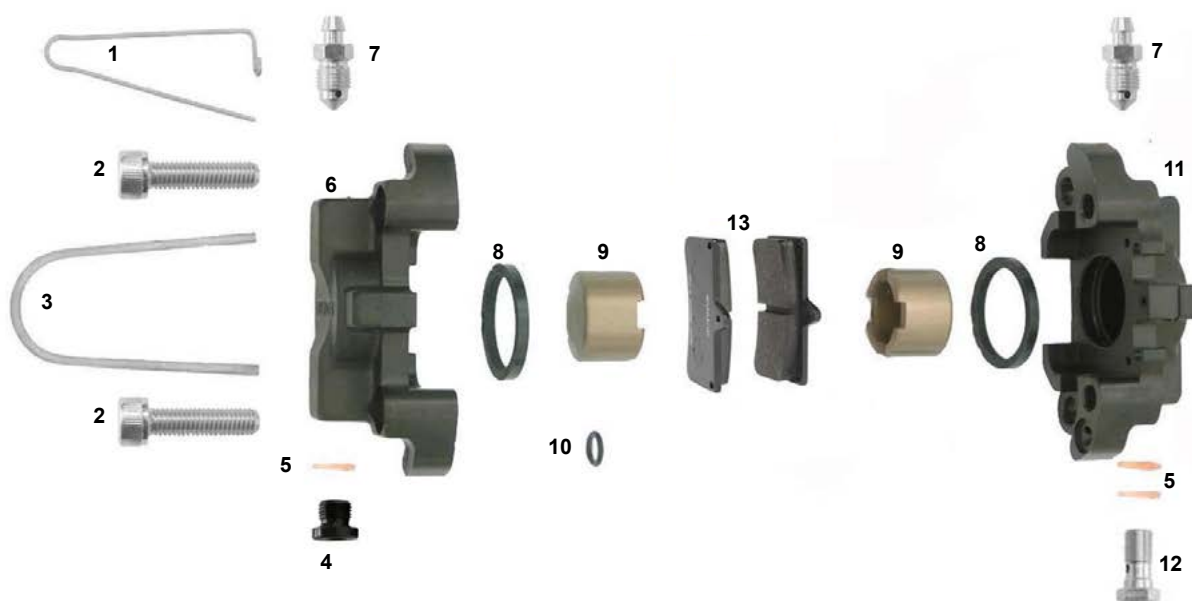
| ES | COD. | DESCRIZIONE | ITEMS |
|----|-----------|--|--|
| A | FM0.02004 | Pinza freno posteriore V08 completa | Rear brake caliper V08 complete |
| B | CRG.02004 | Kit revisione pinza posteriore V08 | Kit V08 rear brake caliper rev. |
| 1 | AFN.00159 | Vite M 8x45 cilindrica | M 8x45 socket head screw |
| 2 | AFN.00107 | Vite M 8x25 esagonale | M 8x25 hexagonal head screw |
| 3 | SAN.2004S | Semi pinza post.V08 con orecchie sx | Half rear caliper V08 left with fittings |
| 4 | AFN.00409 | Raccordo L pinza freno | Brake caliper fitting L |
| 5 | AFN.00359 | Vite M 5x12 bombata | M 5x12 convex head screw |
| 6 | AFN.00402 | Rondella 5-10x1,5 rame | Copper washer 5-10x1,5 |
| 7 | AFN.00047 | Rondella 8 ondulata | Undulated washer 8 |
| 8 | AFN.00286 | Dado M8 metalblock | Nut M8 metalblock |
| 9 | AFS.01051 | Gommino pinza posteriore V05/V08 | V05/V08 rear brake caliper seal |
| 10 | AFS.01681 | Gommino parapolvere V05/V08 | V05/V08 dust guard seal |
| 11 | SD1.02006 | Pistoncino pinza V08 posteriore | V08 rear brake caliper piston |
| 12 | SAN.2004D | Semi pinza post. V08 con orecchie dx | Half rear caliper V08 no fittings |
| 13 | SBN.02014 | Molla pastiglia posteriore V08 | Brake pad spring V08 |
| 14 | SBN.00413 | Distanziale pastiglia posteriore V08/V09 | Rear brake pad spacer V08/V09 |
| 15 | AFN.00105 | Rondella 6,5-12x1,5 | Washer 6,5-12x1,5 |
| 16 | AFN.00137 | Vite M6x35 cilindrica | M6x35 socket head screw |
| 17 | AFS.01682 | Spina sicurezza pinza post. V05/V08 | V05/V08 rear safety pin |
| 18 | AFS.02000 | Pastiglia freno posteriore V08 | V08 rear brake pad |
| 19 | SBN.01931 | Spessore pastiglia posteriore V08 | Brake pad spacer V08 rear |



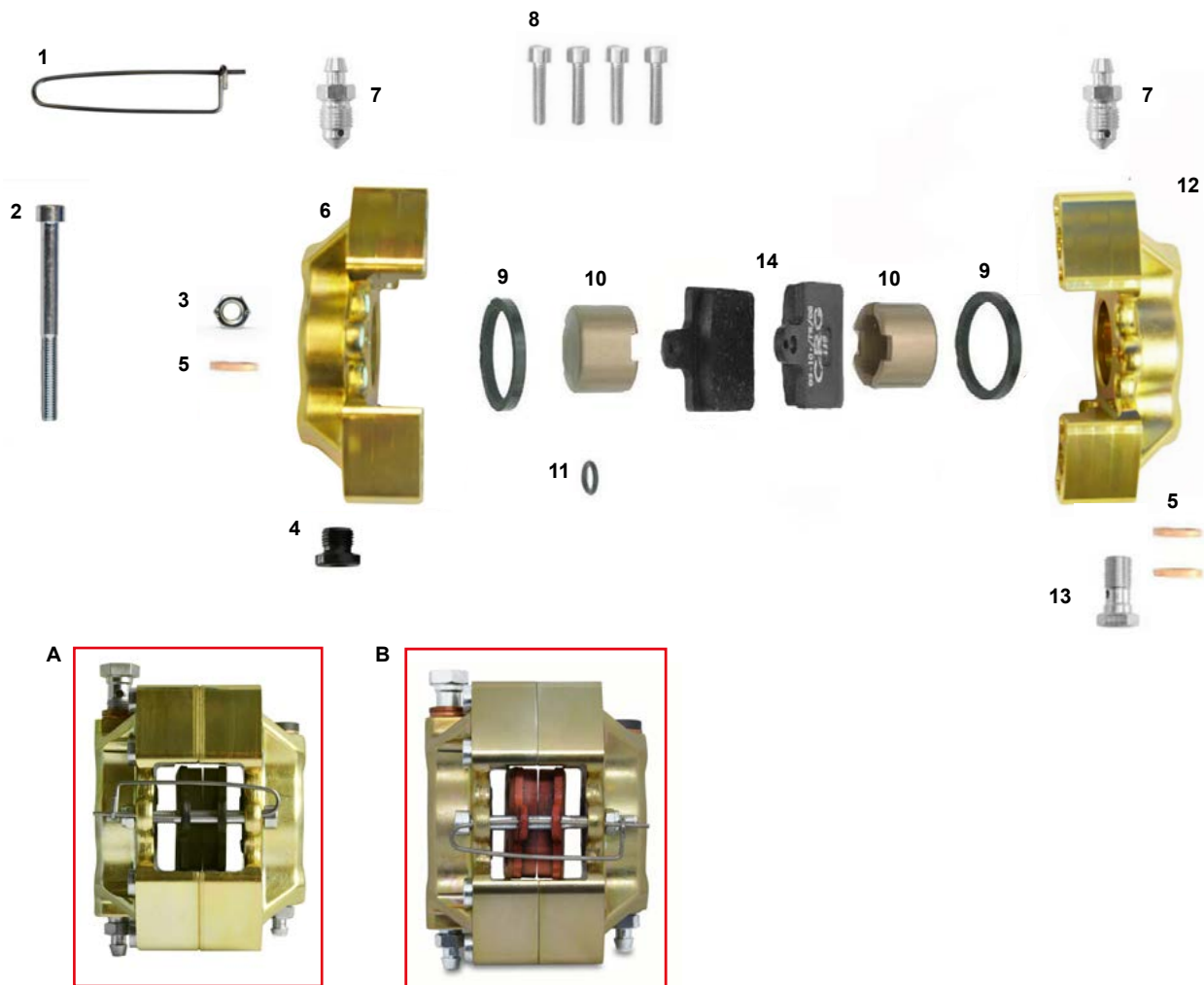
| ES | COD. | DESCRIZIONE | ITEMS |
|----|-----------|---|---|
| A | FM0.2005D | Pinza anteriore V08 destra completa | Front brake caliper V08 right complete |
| A | FM0.2005S | Pinza anteriore V08 sinistra completa | Front brake caliper V08 left complete |
| B | CRG.00311 | Kit revisione pinza anteriore dx-sx V05 | Revision kit front caliper rh-lf V05 |
| 1 | AFN.02058 | Vite M 5x10 bombata | M 5x10 convex head screw |
| 2 | AFN.00409 | Raccordo L pinza freno | Brake caliper fitting L |
| 3 | AFN.00159 | Vite M 8x45 cilindrica | M 8x45 socket head screw |
| 4 | AFN.00402 | Rondella 5-10x1,5 rame | Copper washer 5-10x1,5 |
| 5 | SAN.2005S | Semi pinza ant. V08 dx/sx con orecchie | Half f.caliper V08 right/left with fittings |
| 6 | AFS.00179 | Gommino pinza anteriore UP/V04/V05 | Piston seal UP/V04/V05 front |
| 7 | SD1.00370 | Pistoncino pinza V05/V08 anteriore | V05/V08 front brake caliper piston |
| 8 | AFN.03814 | Or pinza V09/V10 | O-ring caliper V09/V10 |
| 9 | SBN.01973 | Spessore pastiglia anteriore V08 | Brake pad spacer V08 front |
| 10 | SAN.2005D | Semi pinza ant. V08 dx/sx no orecchie | Half f.caliper V08 right/left no fittings |
| 11 | AFN.01367 | Raccordo T pinza freno | Brake caliper fitting T |
| 12 | SBN.02003 | Molla pastiglia anteriore V08 nera | Brake pad spring V08 black front |
| 13 | SBN.02015 | Distanziale pastiglia freno anteriore V08 | Brake pad spacer V08 front |
| 14 | AFN.00105 | Rondella 6,5-12x1,5 | Washer 6,5-12x1,5 |
| 15 | AFN.00281 | Vite M 6x30 cilindrica | M 6x30 socket head screw |
| 16 | AFS.00892 | Spina sicurezza pinza anteriore V08 | V08 front safety pin |
| 17 | AFS.02001 | Pastiglia freno anteriore V08 | Front brake pad V08 |



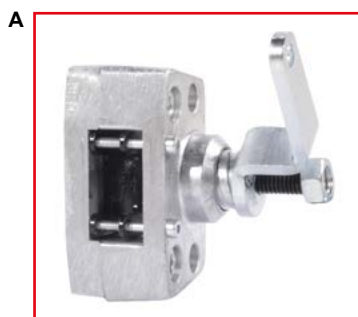
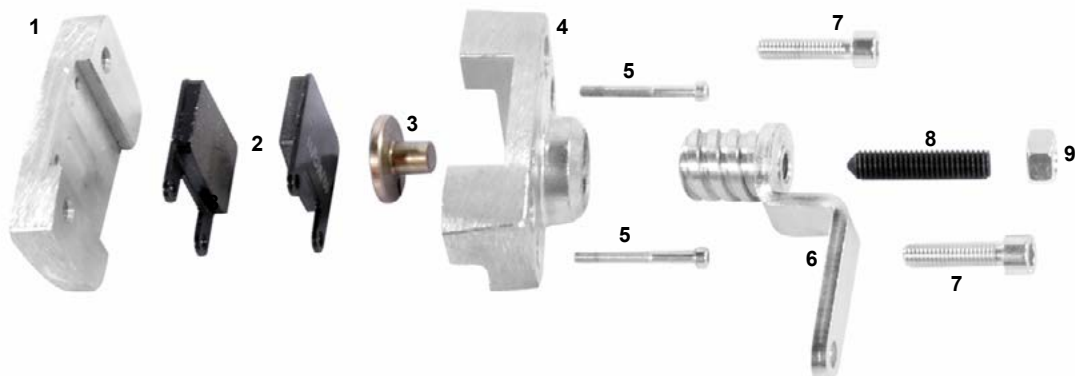
| ES COD. | DESCRIZIONE | ITEMS |
|---------|--|---|
| A | FMG.03259 Pinza freno mini D24 completa oro | Front brake caliper D24 assy gold |
| B | CRG.03259 Kit revisione pinza mini | Revision kit mini brake caliper |
| 1 | AFS.00187 Spina sicurezza anteriore V09/10 | Safety pin V09/10 |
| 2 | AFN.02153 Vite M 8x35 cilindrica | M 8x35 socket head screw |
| 3 | AFS.00181 Spina blocca pastiglia pinza anteriore | Brake pad block pin V06 |
| 4 | SBN.00369 Tappo M10 V09/10 | Caliper Cap M10 V09/10 |
| 5 | AFN.00186 Rondella 10,5-14x2 rame | Copper washer 10,5-14x2 |
| 6 | SAG.03258 Semi pinza ant. BK-10 24 oro dx-sx | Half brake caliper BK-10 24 right-left gold |
| 7 | SZ0.00184 Spurgo M10 V09/10 | Bleeder M10 V09/10 |
| 8 | AFS.03166 Gommino pinza anteriore V10 24 | Piston seal V10 24 front |
| 9 | SD1.03260 Pistoncino pinza V10 24 | Brake piston V10 24 front |
| 10 | AFN.03814 Or pinza V09/10 | O-ring caliper V09/10 |
| 11 | SAG.03259 Semi pinza ant. V10 orecchiette dx/sx | Half brake caliper V10 24 rear rh/lf |
| 12 | SZ0.00185 Raccordo M10 V09/10 | Fitting M10 V09/10 |
| 13 | AFS.00306 Pastiglia freno anteriore V04/V06 | Front brake pad V04/V06 std |
| | AFS.02997 Pastiglia freno ant. V05-09-11 rossa | Front brake pad V05-09-11 red |



| ES COD. | DESCRIZIONE | ITEMS |
|--------------|--|--|
| A FM0.03259 | Pinza freno mini D24 completa nera | Front brake caliper D24 mini complete |
| AFS.02997 | Pastiglia freno ant. V05-09-11 rossa. | Front brake pad V05-09-11 red |
| B CRG.03259 | Kit revisione pinza mini | Revision kit mini brake caliper |
| 1 AFS.00187 | Spina sicurezza anteriore V09/V10 | Safety pin V09/V10 |
| 2 AFN.02153 | Vite M 8x35 cilindrica | M 8x35 socket head screw |
| 3 AFS.00181 | Spina blocca pastiglia pinza anteriore | Brake pad block pin V06 |
| 4 SBN.00369 | Tappo M10 UP/V04/V05 | Caliper Cap M10 UP/V04/V05 |
| 5 AFN.00186 | Rondella 10,5-14x2 rame | Copper washer 10,5-14x2 |
| 6 SAN.03258 | Semi pinza ant. BK-10 24 nera dx-sx | Half brake caliper BK-10 24 right-left |
| 7 SZ0.00184 | Spurgo M10 UP/V04/V05 | Bleeder M10 UP/V04/V05 |
| 8 AFS.03166 | Gommino pinza anteriore V10 24 | Piston seal V10 24 front |
| 9 SD1.03260 | Pistoncino pinza V10 24 | Brake piston V10 24 front |
| 10 AFN.03814 | Or pinza V09/V10 | O-ring caliper V09/V10 |
| 11 SAN.03259 | Semi pinza ant. V10 orecchiette dx/sx | Half brake caliper V10 24 rear rh/lf |
| 12 SZ0.00185 | Raccordo M10 UP/V04/V05 | Fitting M10 UP/V04/V05 |
| 13 AFS.00306 | Pastiglia freno anteriore V04/V06 | Front brake pad V04/V06 std |



| ES COD. | DESCRIZIONE | ITEMS |
|------------------|--|---|
| A FMG.00366 | Pinza freno mini cadet oro comp. | Brake caliper mini cadet gold |
| B FMG.00366Rossa | Pinza freno mini cadet past. rossa oro comp. | Brake caliper mini cadet brake red pad gold |
| AFS.02997 | Pastiglia freno ant. V05-09-11 rossa | Front brake pad V05-09-11 red |
| 1 AFS.00187 | Spina sicurezza anteriore V09/10 | Safety pin V09/10 |
| 2 AFN.00367 | Vite M5x55 cilindrica | M5x55 socket head screw |
| 3 AFN.00360 | Dado M5 autoblock basso | Nut M5 low self-locking |
| 4 SBN.00369 | Tappo M10 V09/10 | Caliper Cap M10 V09/10 |
| 5 AFN.00186 | Rondella 10,5-14x2 rame | Copper washer 10,5-14x2 |
| 6 SAG.0366S | Semi pinza Cadet con orecchiette oro | Half brake caliper cadet left gold |
| 7 SZO.00184 | Spurgo M10 V09/10 | Bleeder M10 V09/10 |
| 8 AFN.00368 | Vite M6x40 cilindrica | M6x40 socket head screw |
| 9 AFS.00179 | Gommino pinza anteriore V05/UP | Piston seal front UP/V05 |
| 10 SD1.00370 | Pistoncino pinza V05-V08 ant. | Brake piston V05-V08 front |
| 11 AFN.03814 | Or pinza V09/10 | O-ring caliper V09/10 |
| 12 SAG.0366D | Semi pinza cadet senza orecchiette dx | Half brake caliper cadet rh gold |
| 13 SZO.00185 | Raccordo M10 V09/10 | Fitting M10 V09/10 |
| 14 AFS.04915 | Pastiglia freno ant. V05-09-11 nera | Front brake pad V05-09-11 black |



| ES | COD. | DESCRIZIONE | DESCRIPTION |
|----|-----------|----------------------------|--------------------------------------|
| A | FM0.00458 | Pinza freno Puffo completa | Rear brake caliper Puffo complete |
| 1 | SL1.0538D | Semi pinza Puffo destra | Half caliper Puffo right |
| 2 | AFS.00438 | Pastiglia freno Puffo | Brake pad Puffo |
| 3 | SZ0.00454 | Pistoncino pinza Puffo | Piston Puffo caliper |
| 4 | SL1.0538S | Semi pinza Puffo sinistra | Half caliper Puffo left |
| 5 | AFN.00494 | Vite M 3x30 cilindrica | M 3x30 socket head screw |
| 6 | SBN.00467 | Svitone pinza Puffo | Puffo brake caliper unscrew |
| 7 | AFN.00478 | Vite M 6x25 cilindrica | M 6x25 socket head screw |
| 8 | AFN.00498 | Grano M8x35 pinza Puffo | Grub screw M8x35 Puffo brake caliper |
| 9 | AFN.0049D | Dado M8 | Nut M8 |
| 10 | FZ0.00517 | Molla pinza freno Puffo | Puffo brake spring |
| 11 | FBN.01086 | Perno pinza Puffo | Caliper pivot Puffo |

M POMPA FRENI NEW AGE ORO - NEW AGE MASTER CYLINDER GOLD

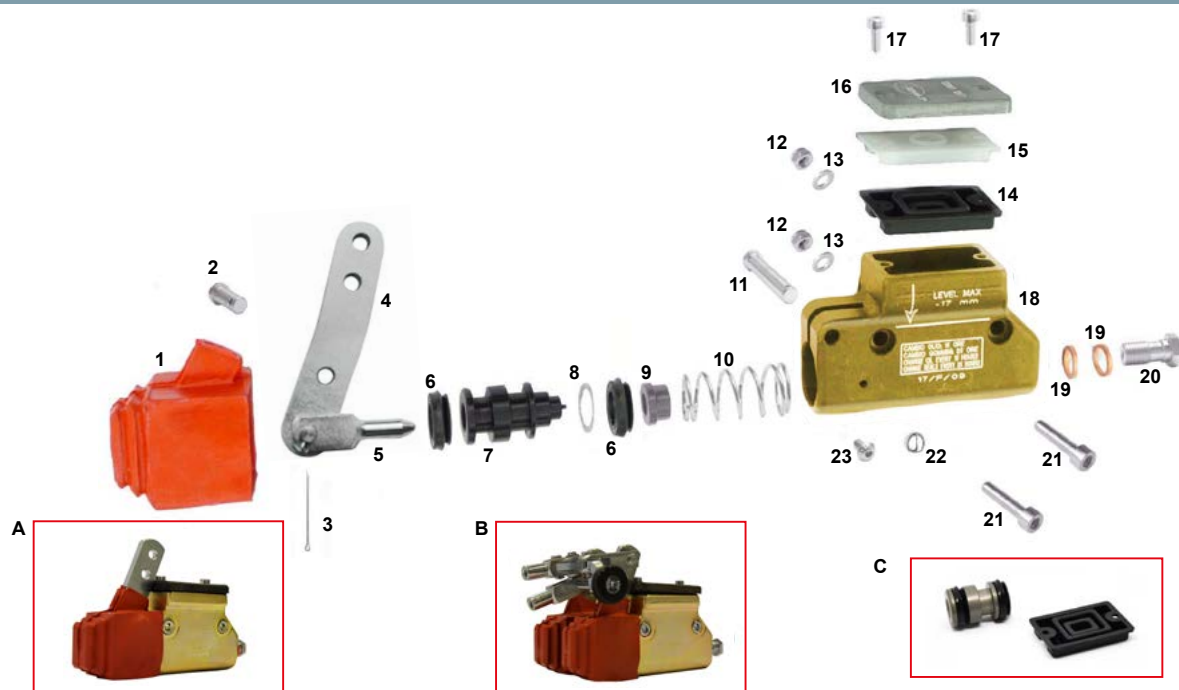
OKJ POMPA FRENI V09 ORO - V09 MASTER CYLINDER GOLD

KZ POMPA FRENI V09 ORO - V09 MASTER CYLINDER GOLD

DD POMPA FRENI V10 ORO - V10 MASTER CYLINDER GOLD

KZ POMPA FRENI V11 ORO - V11 MASTER CYLINDER GOLD

OK POMPA FRENI V11 ORO - V11 MASTER CYLINDER GOLD



| ES | COD. | DESCRIZIONE | ITEMS |
|----|-----------|---|---|
| A | FMG.00192 | Pompa freni V09/10 compl. oro KZ FS4 MINI | Rear master cylinder V09/10 gold comp KZ FS4 MINI |
| | FMG.05591 | Pompa freni V09/10 compl. oro OK-OKJ | Rear master cylinder V09/10 gold comp OK-OKJ |
| B | FMG.00329 | Doppia pompa UP/V04 + rip. KZ oro | Double master cylinder V04 with equal. gold |
| C | CRG.00192 | Kit revisione pompa freno V09/10 comp. | Revision kit master cylinder V09/10 |
| 1 | AFS.00199 | Copripolvere pompa freni | Dust cover for brake pump |
| 2 | SBN.00200 | Spina pompa freni 16mm nera | Master cylinder pin 16mm black |
| | SBN.00214 | Spina ripartitore mm17,5 | Divider pin 17,5mm black |
| 3 | AFN.00201 | Copiglia | Master cylinder split pin |
| 4 | SZ0.05147 | Leva pompa freno posteriore SP.6 | Rear master cylinder lever SP.6 |
| 5 | AFS.04974 | Puntale pompa freni sp.6 | Toe brakes pump |
| | AFS.04975 | Forchetta doppia Sp 5/6 | Double fork |
| 6 | AFS.00194 | Gommino pompa V09/10 | Master cylinder rubber V09/10 |
| 7 | SAN.00210 | Pistoncino pompa V09/10 | Master cylinder piston V09/10 |
| 8 | AFN.00195 | Distanziale pompa freni 14-20x0,5 | Master cylinder spacer 14-20x0,5 |
| 9 | SL1.00208 | Tappo molla pompa V09/10 | Master cylinder spring cap V09/10 |
| 10 | SZ0.00193 | Molla pompa freni V09/10 | Master cylinder spring V09/10 |
| | SZ0.05591 | Molla pompa freni 2000UP cilindrica | Master cylinder spring 2000UP cylindrical |
| 11 | SBN.00202 | Spina pompa freni 35,5mm | Master cylinder pin 35,5mm |
| 12 | AFN.00106 | Dado M6 autoblock basso | Nut M6 low self-locking |
| 13 | AFN.00105 | Rondella 6,5-12x1,5 | Washer 6,5-12x1,5 |
| 14 | AFS.00205 | Membrana pompa V09/10 | V09/10 master cylinder gasket |
| 15 | AFS.00204 | Tappo membrana pompa V09/10 | Diaphragm pump cap |
| 16 | SAN.00212 | Coperchio pompa freno V09/10 nero | Black cover up V09/10 master cylinder |
| 17 | AFN.02148 | Vite M4x10 cilindrica | M4x10 socket head screw |
| 18 | SAG.00192 | Corpo pompa freno V09/10 | Master cylinder V09/10 body |
| 19 | AFN.00186 | Rondella 10,5-14x2 rame | Copper washer 10,5-14x2 |
| 20 | SZ0.00185 | Raccordo M10 V09/10 | Fitting M10 V09/10 |
| 21 | AFN.00368 | Vite M6x40 cilindrica | M6x40 socket head screw |
| 22 | AFS.00981 | Spina elastica D8 | Elastic pin D8 |
| 23 | AFN.02262 | Vite M4x6 bombata | M4x6 convex head screw |

M POMPA FRENI NEW AGE - NEW AGE MASTER CYLINDER

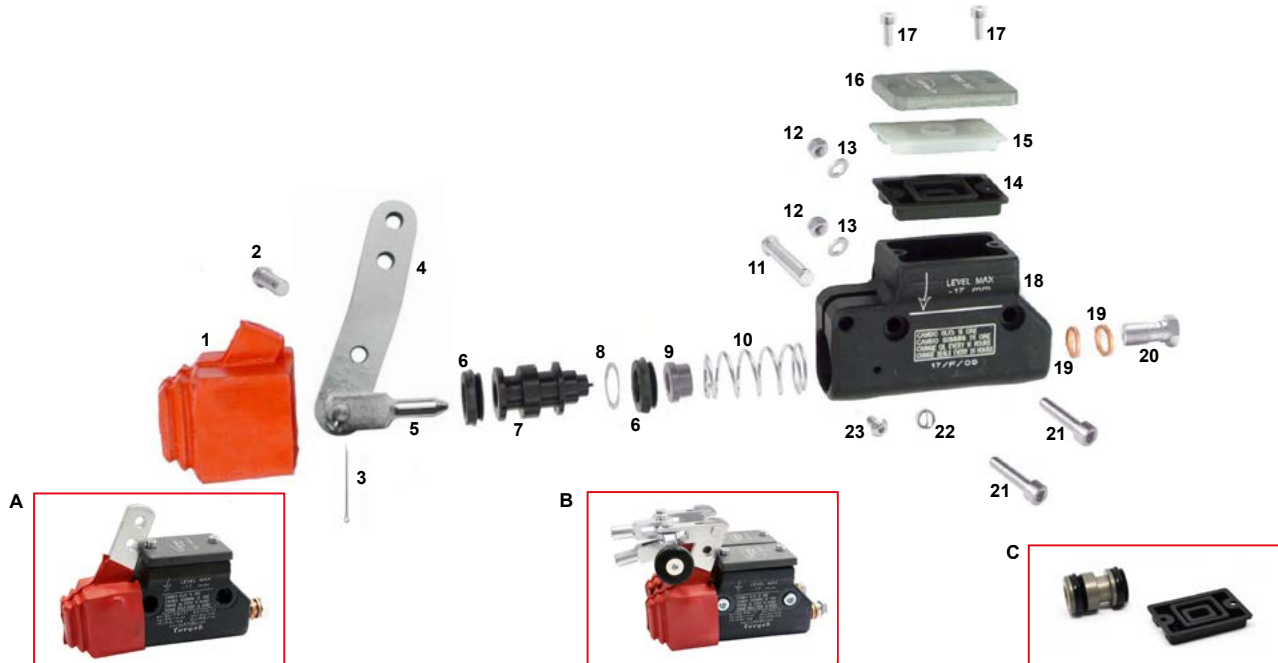
OKJ POMPA FRENI V09 - V09 MASTER CYLINDER

KZ POMPA FRENI V09 - V09 MASTER CYLINDER

DD POMPA FRENI V10 - V10 MASTER CYLINDER

KZ POMPA FRENI V11 - V11 MASTER CYLINDER

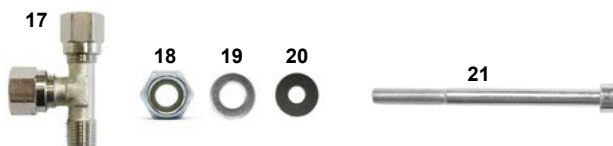
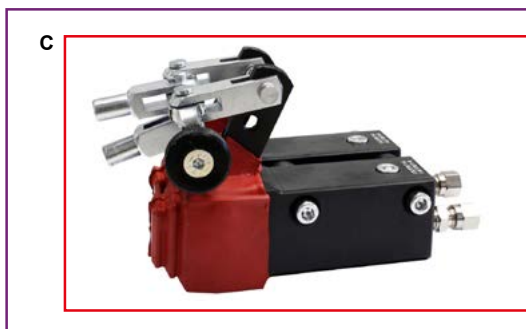
OK POMPA FRENI V11 - V11 MASTER CYLINDER



ES COD. DESCRIZIONE

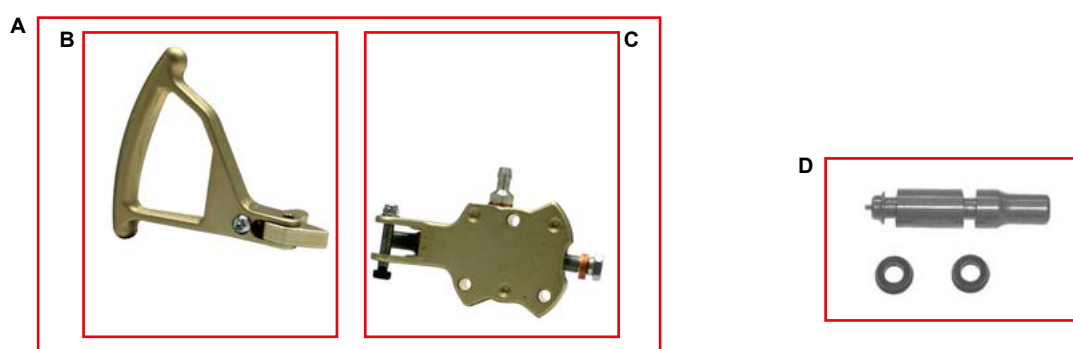
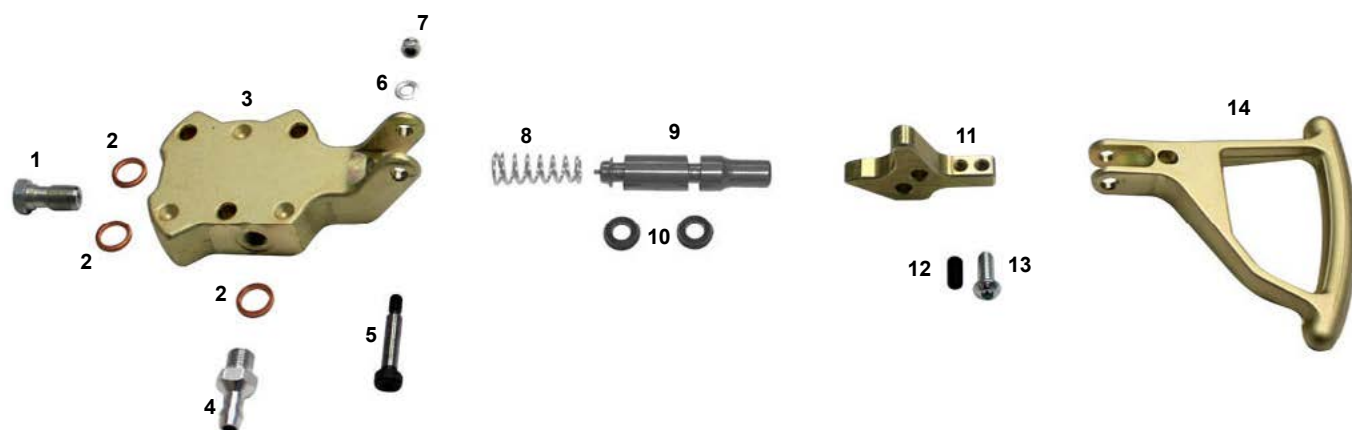
ITEMS

| | | | |
|----|-----------|---|---|
| A | FM0.00192 | Pompa freni V09/10 completa KZ FS4 MINI | Rear master cylinder V09/10 comp KZ FS4 MINI |
| | FM0.05591 | Pompa freni V09/10 compl. nera OK-OKJ | Rear master cylinder V09/10 comp black OK-OKJ |
| B | FM0.00329 | Doppia pompa UP/V04/V05 con rip.KZ | KZ doublemaster cyl.V05 with equilizer |
| C | CRG.00192 | Kit revisione pompa freno UP/V05 comp. | Revision kit master cylinder complete |
| 1 | AFS.00199 | Copripolvere pompa freni | Dust cover for brake pump |
| 2 | SBN.00200 | Spina pompa freni 16mm nera | Master cylinder pin 16mm black |
| | SBN.00214 | Spina ripartitore mm 17,5 | Divider pin 17,5mm black |
| 3 | AFN.00201 | Copiglia | Master cylinder split pin |
| 4 | SZ0.05147 | Leva pompa freno posteriore SP.6 | Rear master cylinder SP.6 |
| 5 | AFS.04974 | Puntale pompa freni sp.6 | Toe brakes pump |
| | AFS.04975 | Forchetta doppia Sp 5/6 | Double fork |
| 6 | AFS.00194 | Gommino pompa V09/10 | Master cylinder rubber V09/10 |
| 7 | SAN.00210 | Pistoncino pompa UP/V04/V05 | Master cylinder piston UP/V04/V05 |
| 8 | AFN.00195 | Distanziale pompa freni 14-20x0,5 | Master cylinder spacer 14-20x0,5 |
| 9 | SL1.00208 | Tappo molla pompa UP/V04/V05 | Master cylinder spring cap UP/V04/V05 |
| 10 | SZ0.00193 | Molla pompa freni UP/V04/V05 | Master cylinder spring UP/V04/V05 |
| | | Molla pompa freni 2000UP cilindrica | Master cylinder spring 2000UP cylindrical |
| 11 | SBN.00202 | Spina pompa freni 35,5mm | Master cylinder pin 35,5mm |
| 12 | AFN.00106 | Dado M 6 autoblock basso | Nut M 6 low self-locking |
| 13 | AFN.00105 | Rondella 6,5-12x1,5 | Washer 6,5-12x1,5 |
| 14 | AFS.00205 | Membrana pompa | UP/V04 master cylinder gasket |
| 15 | AFS.00204 | Tappo membrana pompa | Diaphragm pump cap |
| 16 | SAN.00212 | Coperchio pompa freno UP/V04 nero | Black cover up master cylinder |
| 17 | AFN.02148 | Vite M4x10 cilindrica | M4x10 socket head screw |
| 18 | SAN.00192 | Corpo pompa freno UP/V04/V05 | Master cylinder UP/V04/V05 body |
| 19 | AFN.00186 | Rondella 10,5-14x2 rame | Copper washer 10,5-14x2 |
| 20 | SZ0.00185 | Raccordo M10 UP/V04/V05 | Fitting M10 UP/V04/V05 |
| 21 | AFN.00368 | Vite M6x40 cilindrica | M6x40 socket head screw |
| 22 | AFS.00981 | Spina elastica D8 | Elastic pin D8 |
| 23 | AFN.02262 | Vite M4x6 bombata | M4x6 convex head screw |



KZ

| ES | COD. | DESCRIZIONE | ITEMS |
|----|-----------|--------------------------------------|---|
| A | FM0.00421 | Pompa freni V08/V99 completo | Master cylinder V08/V99 complete |
| B | CRG.00421 | Kit revisione pompa freni V08/V99 | Substitute kit master cylinder V08/V099 |
| C | FM0.00485 | Doppia pompa V08/V99 con ripartitore | 2 master cylinder V08/V99 with equa. |
| 1 | AFS.00199 | Copripolvere pompa freni | Dust cover for brake pump |
| 2 | SBN.00200 | Spina pompa freni 16mm | Master cylinder pin 16mm |
| | SBN.00214 | Spina ripartitore mm 17,5 | Divider pin 17,5 mm black |
| 3 | SZ0.05147 | Leva pompa freno posteriore SP.6 | Rear master cylinder lever SP.6 |
| 4 | AFS.04974 | Puntale pompa freni sp.6 | Toe master cylinder |
| | AFS.04975 | Forchetta doppia Sp 5/6 | Double fork |
| 5 | AFN.00201 | Copiglia | Master cylinder split pin |
| 6 | AFN.00154 | Seeger D22 piantone/pompa acqua | Seeger D22 steering column/water pump |
| 7 | SAN.00426 | Pistoncino pompa freno V08/V99 | Master cylinder piston V99/V08 |
| 8 | AFS.00406 | Gommino pinza/pompa D22 V99 | Brake rubber D22 V99 |
| 9 | AFS.00423 | Tappo molla pompa V99/V08 | Brake pump cap V08/V99 |
| 10 | SZ0.00422 | Molla pompa freni V99/V08 | Master cylinder spring V99/V08 |
| 11 | SBN.00202 | Spina pompa freni 35,5mm | Master cylinder pin 35,5mm |
| 12 | SAN.00421 | Corpo pompa freno V08/V99 | Master cylinder body V08/V99 |
| 13 | AFN.02062 | Rondella 6-10x1 fibra | Fiber washer 6-10x1 |
| 14 | AFN.01585 | Vite M6x16 cilindrica | M6x16 socket head screw |
| 15 | AFS.00981 | Spina elastica D8 | Elastic pin D8 |
| 16 | AFN.00425 | Raccordo diritto completo | Straight pipe fitting complete |
| 17 | AFN.00486 | Raccordo T pompa freni | Master cylinder fitting T |
| 18 | AFN.00264 | Dado M6 autoblock alto | Nut M6 high self-locking |
| 19 | AFN.00105 | Rondella 6,5-12x1,5 | Washer 6,5-12x1,5 |
| 20 | SBN.00220 | Spessore 6,5-15x3 pompa | Master cylinder spacer 6,5-15x3 |
| 21 | AFN.00786 | Vite M6x80 cilindrica | M6x80 socket head screw |

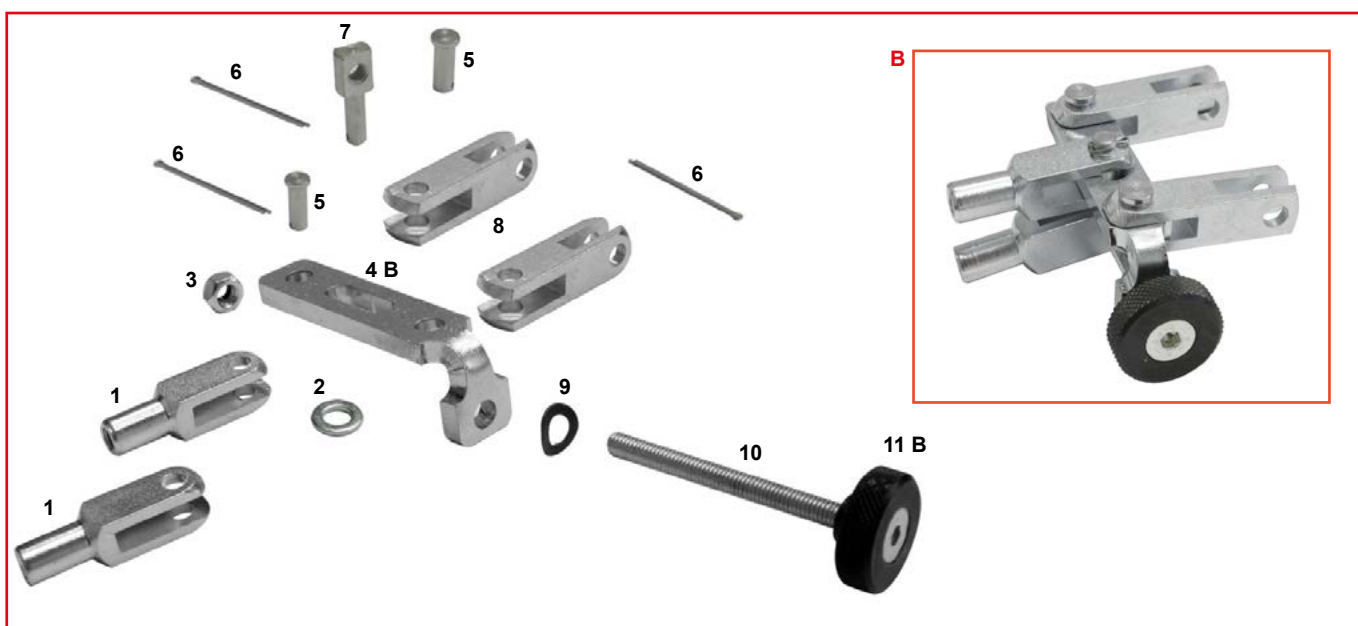
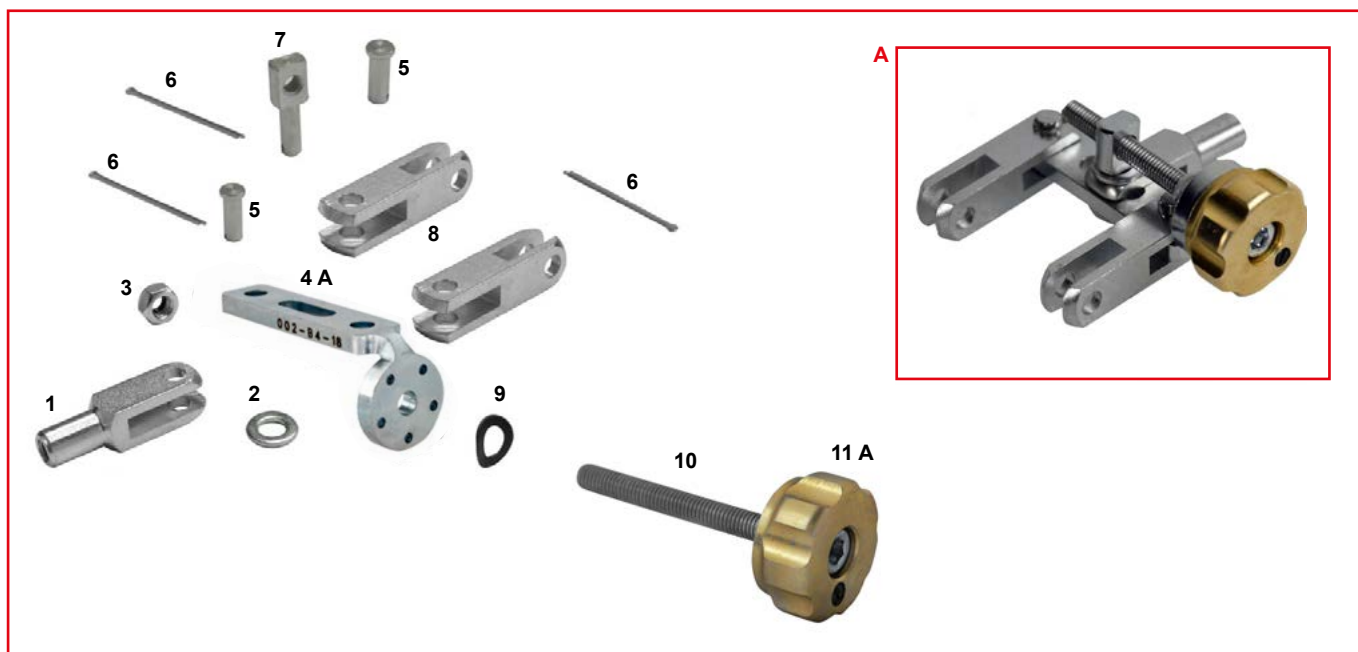


| ES | COD. | DESCRIZIONE | ITEMS |
|----|-----------|--|---|
| A | FK0.01909 | Pompa freni anteriore V10 oro con leva | Master cylinder V10 with lever gold |
| B | FK0.01907 | Leva pompa freno anteriore completa | Front master cylinder lever complete |
| C | FM0.01909 | Pompa freni V10 no leva oro | Front master cylinder V10 no lever gold |
| D | FM0.01911 | Pistoncino pompa freno FA completa | Front master cyl. piston complete |
| 1 | SZ0.00185 | Raccordo M10 V09/10 | Fitting M10 V09/10 |
| 2 | AFN.00186 | Rondella 10,5-14x2 rame | Copper washer 10,5-14x2 |
| 3 | SAG.01909 | Corpo pompa freno oro anteriore | Fron master cylinder body gold |
| 4 | SBN.01919 | Raccordo serbatoio pompa FA | Fron master cylinder tank fitting |
| 5 | AFN.01916 | Vite M5x25 gambo rettificato M6 | M5x25 rectifier stem M6 screw |
| 6 | AFN.02264 | Rondella 5,3-10x1 | Washer 5,3-10x1 |
| 7 | AFN.00360 | Dado M5 autoblock basso | Nut M5 low self-locking |
| 8 | SZ0.01896 | Molla pompa freni FA | Master cylinder FBS spring |
| 9 | SDN.01911 | Pistoncino pompa freno FA | Master cylinder FBS piston |
| 10 | AFS.01912 | Gommino pompa freno FA | Front master cylinder rubber |
| 11 | SAG.01910 | Puntale pompa freno anteriore DD oro | Master cylinder plunger front DD gold |
| 12 | AFN.00357 | Grano M6x10 | Grub screw M6x10 |
| 13 | AFN.00502 | Vite M6x16 bombata | M6x16 convex head screw |
| 14 | SAN.01907 | Leva pompa freno anteriore oro DD | Aluminium master cylinder lever DD gold |

KZ RIPARTITORE FRENATA V08 - BRAKE EQUALIZER V08

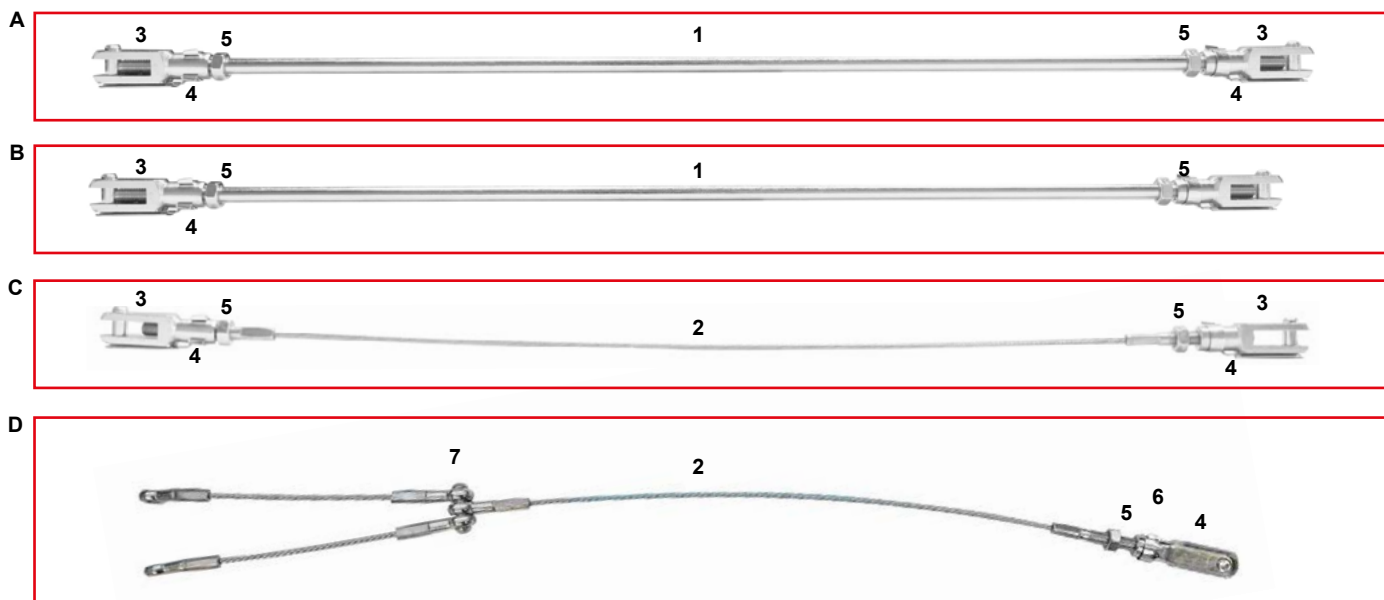
KZ RIPARTITORE FRENATA V09 - BRAKE EQUALIZER V09

KZ RIPARTITORE FRENATA V11 - BRAKE EQUALIZER V11



| ES | COD. | DESCRIZIONE | ITEMS |
|-----|-----------|--|--|
| A | FM0.05027 | Ripartitore frenata KZ con posizionale | Brake equalizer KZ assy with positions |
| B | FM0.00330 | Ripartitore frenata KZ completo | Brake equalizer KZ complete |
| 1 | AFS.00216 | Forchetta semplice standard | Simple fork standard |
| 2 | AFN.00105 | Rondella 6,5-12x1,5 | Washer 6,5-12x1,5 |
| 3 | AFN.00106 | Dado M 6 autoblock basso | Nut M 6 low self-locking |
| 4A | SZ0.05027 | Piastrina ripartitore KZ con posizionale | Master cylinder KZ equal. with positions |
| 4B | SBN.00334 | Piastrina ripartitore KZ | Master cylinder KZ equal. |
| 5 | SBN.00214 | Spina ripartitore 17,5mm | Divider pin 17,5mm |
| 6 | AFN.00201 | Copiglia | Master cylinder split pin |
| 7 | SBN.00335 | Perno registro ripartitore KZ | Master cylinder div. KZ reg. pivot |
| 8 | AFS.04975 | Forchetta doppia sp 5/6 | Double fork |
| 9 | AFN.00331 | Rondella 6 ondulata | Undulated washer 6 |
| 10 | AFN.05030 | Vite M6x60 cilindrica filetto intero | M6x60 socket head screw |
| 11A | SAG.05028 | Pomolo registro ripartitore KZ con posizionale | Divider register pommel with positions |
| 11B | SAN.00333 | Pomolo registro ripartitore nero | Divider register pommel black |

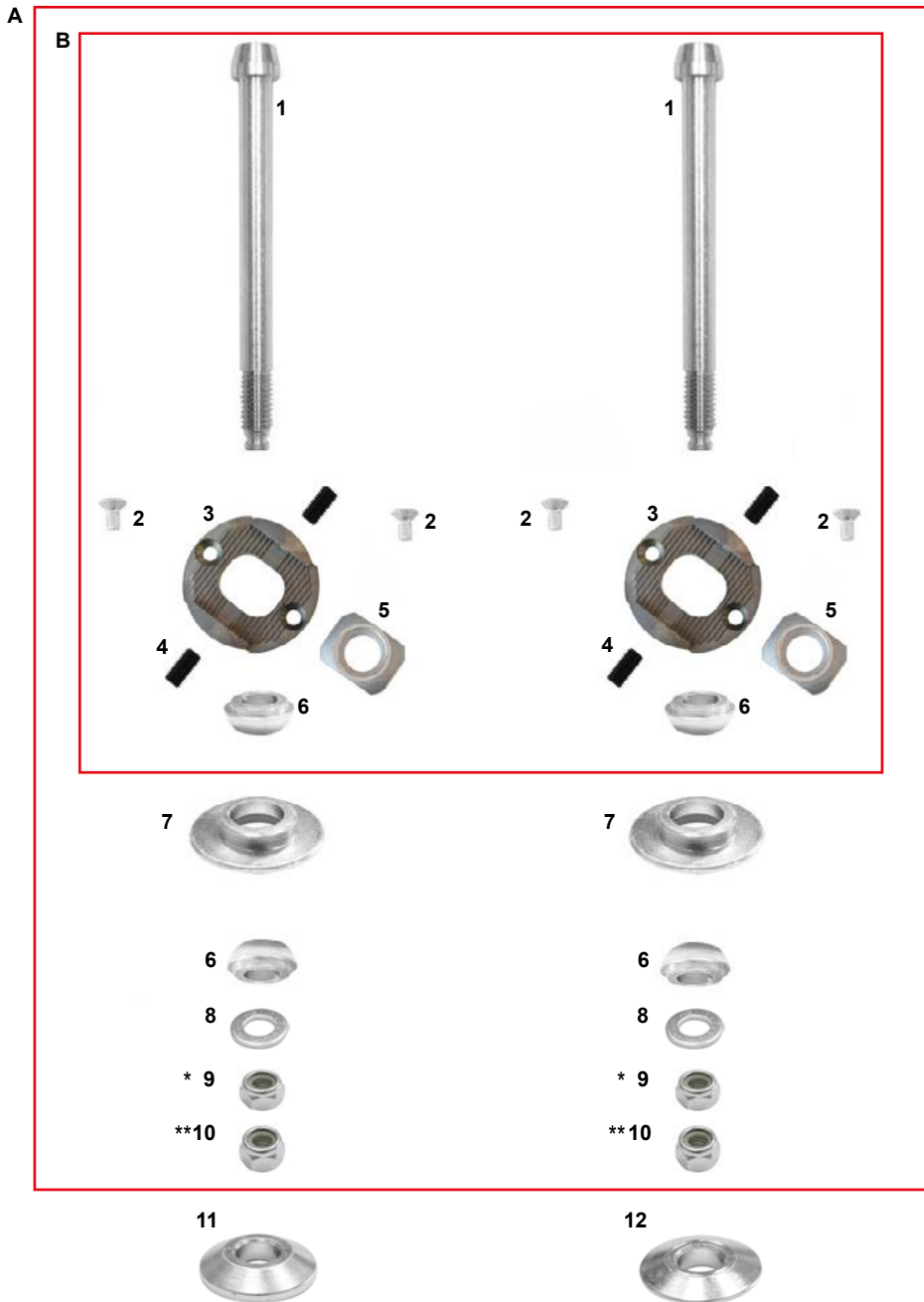
TIRANTI FRENO - BRAKE RODS



| ES | COD. | DESCRIZIONE | ITEMS |
|----|-----------|------------------------------|--------------------------------|
| A | FK0.00918 | Asta freno cm.45 DD completa | Brake rod cm.45 DD complete |
| B | FK0.00223 | Asta freno cm.42 KZ completa | Brake rod cm.42 KZ complete |
| C | FK0.00809 | Cavo freno cm.44 DD completo | Safety cable cm.44 DD complete |
| D | FK0.05267 | Cavo freno montato KZ cm.46 | Safety cable assy cm.46 KZ |
| | FK0.03936 | Asta freno montata cm.39 FS4 | Draw pin complete 39cm FS4 |
| 1 | SBN.01566 | Asta freno cm.24 | Brake rod cm.24 |
| 1 | SBN.00565 | Asta freno cm.27 | Brake rod cm.27 |
| 1 | SBN.00566 | Asta freno cm.28 | Brake rod cm.28 |
| 1 | SBN.01518 | Asta freno cm.30 | Brake rod cm.30 |
| 1 | SBN.00933 | Asta freno cm.32 | Brake rod cm.32 |
| 1 | SBN.00704 | Asta freno cm.33 | Brake rod cm.33 |
| 1 | SBN.00744 | Asta freno cm.38 | Brake rod cm.38 |
| 1 | SBN.00931 | Asta freno cm.40 | Brake rod cm.40 |
| 1 | SBN.00223 | Asta freno cm.42 | Brake rod cm.42 |
| 1 | SBN.00888 | Asta freno cm.43 | Brake rod cm.43 |
| 1 | SBN.00918 | Asta freno cm.45 | Brake rod cm.45 |
| 1 | SBN.00932 | Asta freno cm.46 | Brake rod cm.46 |
| 1 | SBN.00801 | Asta freno cm.48 | Brake rod cm.48 |
| 1 | SBN.00802 | Asta freno cm.49 | Brake rod cm.49 |
| 1 | SBN.01358 | Asta freno cm.52 | Brake rod cm.52 |
| 1 | SBN.00804 | Asta freno cm.55 | Brake rod cm.55 |
| 2 | AFS.00805 | Cavo sicurezza cm.25 | Safety cable cm.25 |
| 2 | AFS.00807 | Cavo sicurezza cm.29 | Safety cable cm.29 |
| 2 | AFS.00808 | Cavo sicurezza cm.33 | Safety cable cm.33 |
| 2 | AFS.00745 | Cavo sicurezza cm.39 | Safety cable cm.39 |
| 2 | AFS.00227 | Cavo sicurezza cm.41,5 | Safety cable cm.41,5 |
| 2 | AFS.00809 | Cavo sicurezza cm.44 | Safety cable cm.44 |
| 2 | AFS.05267 | Cavo sicurezza KZ cm 46 | Safety cable cm.46 KZ |
| 2 | AFS.00810 | Cavo sicurezza cm.48,5 | Safety cable cm.48,5 |
| 2 | AFS.00811 | Cavo sicurezza cm.52 | Safety cable cm.52 |
| 2 | AFS.00812 | Cavo sicurezza cm.54 | Safety cable cm.54 |
| 3 | AFS.00216 | Forchetta semplice standard | Simple fork standard |
| 3 | AFS.01190 | Forchetta semplice corta | Short fork simple |
| 4 | AFS.00224 | Clift std | Clift std |
| 5 | AFN.00093 | Dado M 6 | Nut M 6 |
| 6 | AFN.00234 | Dado M 6 autobloccante | Nut M 6 autoblock |
| 7 | AFN.02861 | Vite M6x18 bombata | M6x18 convex head screw |

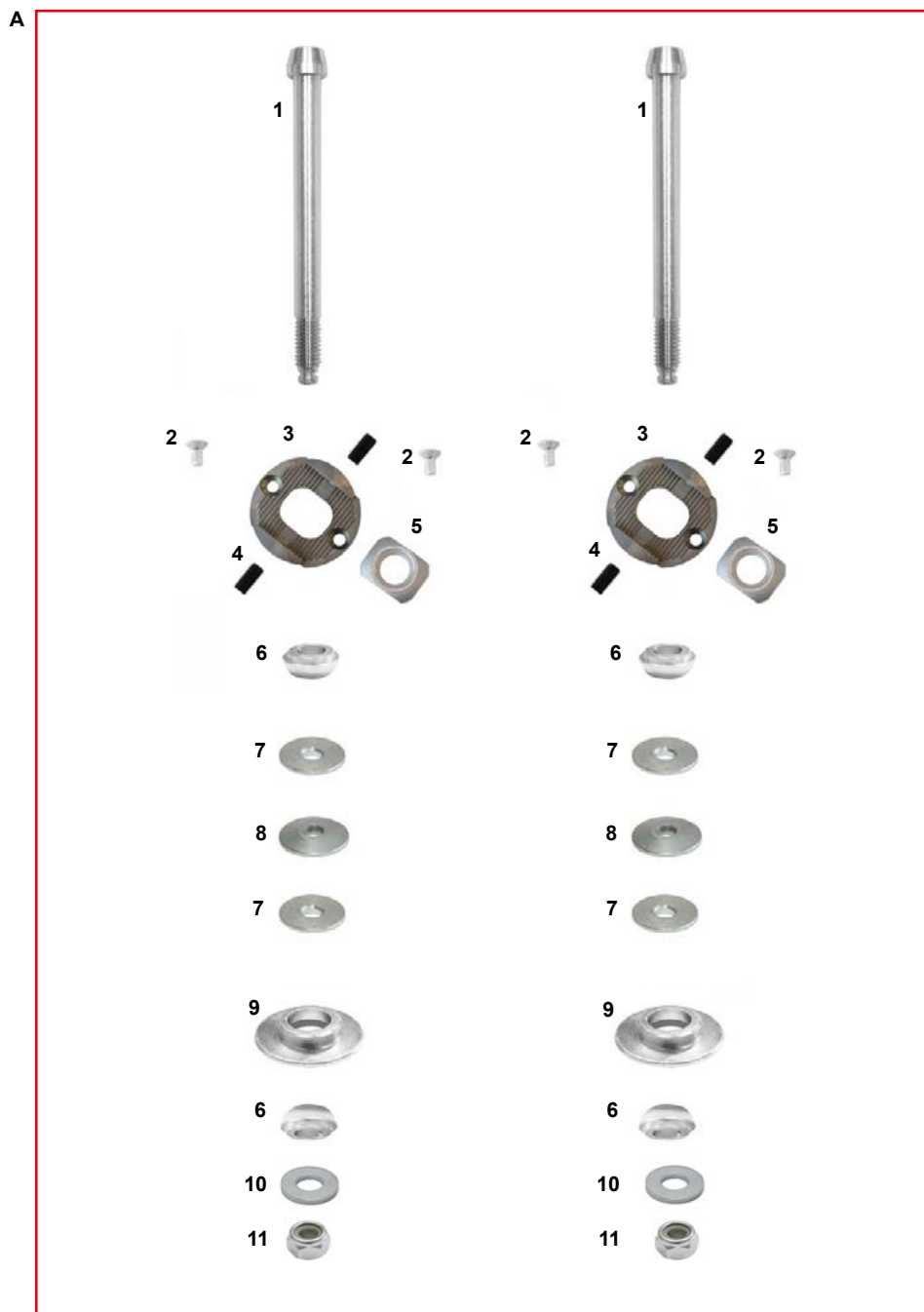


| ES | COD. | DESCRIZIONE | ITEMS |
|----|-----------|----------------------------|-----------------------------|
| 1 | FAN.01808 | Barretta esa cm.16,5 | Hexagonal track rod cm.16,5 |
| 1 | FAN.00718 | Barretta esa cm.19 | Hexagonal track rod cm.19 |
| 1 | FAN.00717 | Barretta esa cm.20 | Hexagonal track rod cm.20 |
| 1 | FAN.01538 | Barretta esa cm.20,5 | Hexagonal track rod cm.20,5 |
| 1 | FAN.01441 | Barretta esa cm.21 | Hexagonal track rod cm.21 |
| 1 | FAN.01539 | Barretta esa cm.21,5 | Hexagonal track rod cm.21,5 |
| 1 | FAN.00995 | Barretta esa cm.22 | Hexagonal track rod cm.22 |
| 1 | FAN.00546 | Barretta esa cm.23 | Hexagonal track rod cm.23 |
| 1 | FAN.00813 | Barretta esa cm.24 | Hexagonal track rod cm.24 |
| 1 | FAN.00814 | Barretta esa cm.25 | Hexagonal track rod cm.25 |
| 1 | FAN.00822 | Barretta esa cm.26 | Hexagonal track rod cm.26 |
| 1 | FAN.00815 | Barretta esa cm.26,5 | Hexagonal track rod cm.26,5 |
| 1 | FAN.00612 | Barretta esa cm.27 | Hexagonal track rod cm.27 |
| 1 | FAN.00816 | Barretta esa cm.27,5 | Hexagonal track rod cm.27,5 |
| 1 | FAN.00045 | Barretta esa cm.28 | Hexagonal track rod cm.28 |
| 1 | FAN.02027 | Barretta esa cm.28,5 | Hexagonal track rod cm.28,5 |
| 1 | FAN.02028 | Barretta esa cm.33 | Hexagonal track rod cm.33 |
| 2 | AFS.0047D | Uniball sterzo dx con dado | Ball joint rh with nut |
| 3 | AFS.0047S | Uniball sterzo sx con dado | Ball joint lf with nut |
| 4 | FBN.00252 | Spessore 8,5-14x5 barretta | Spacer 8,5-14x5 track rod |

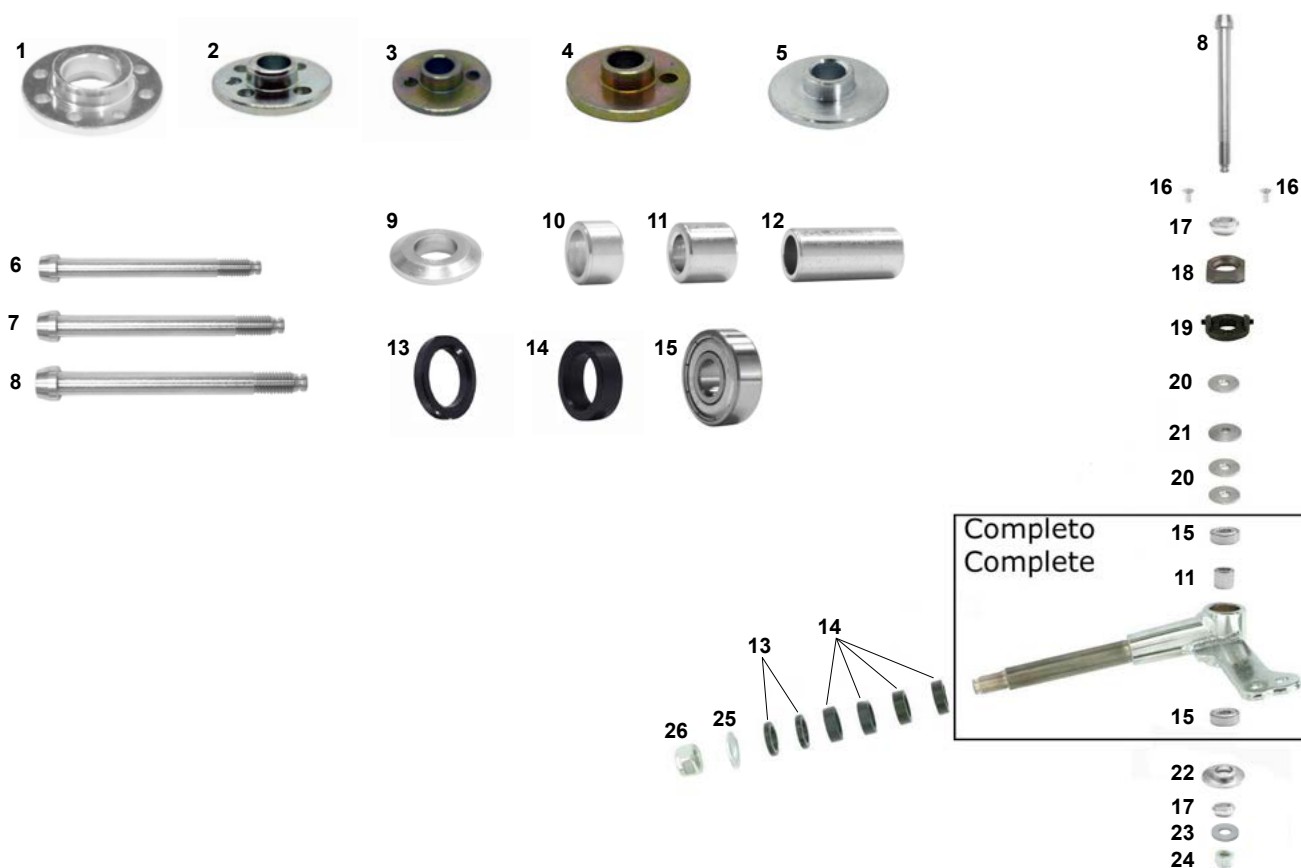


| ES | COD. | DESCRIZIONE | ITEMS |
|----|-----------|--|---|
| A | FK0.02352 | Set caster Sniper completo KZ/KF | Sniper caster system complete KZ/KF |
| | FK0.01608 | Set caster Sniper KF completo + spessori | Sniper caster system KF complete + spacer |
| B | FK0.02353 | Set caster Sniper new superiore | Sniper caster system new top |
| 1 | AFS.04659 | Vite fusello 10x111 rettificata | Stub axle bolt 10x111 new |
| 2 | AFN.02408 | Vite M 4x8 svasata | M 4x8 countersunk head screw |
| 3 | AFS.02352 | Caster porta piastrina A | Caster support A |
| 4 | AFN.02390 | Grani M 5x10 caster doppio | Grub screw M 5x10 (set) |
| 5 | AFS.02353 | Caster piastrina alta B | Caster high B |
| 6 | FZ0.02450 | Boccola mezza sfera caster | Bushing half caster |
| 7 | FZ0.01602 | Caster fisso sferico | Caster fixed |
| 8 | AFN.01637 | Rondella 10,5-20x2 | Washer 10,5-20x2 |
| 9 | AFN.00657 | Dado M10 autoblock basso | Nut M10 low self-locking |
| 10 | AFN.02393 | Dado M10 autoblock alto | Nut M10 high self-locking |
| 11 | FZ0.01607 | Spessore 10-28x6 fusello piano | Stub axle space 10-28x6 plain |
| 12 | FZ0.05150 | Spessore 10-28x6,35 fusello conico | Stub axle space 10-28x6,35 conical |

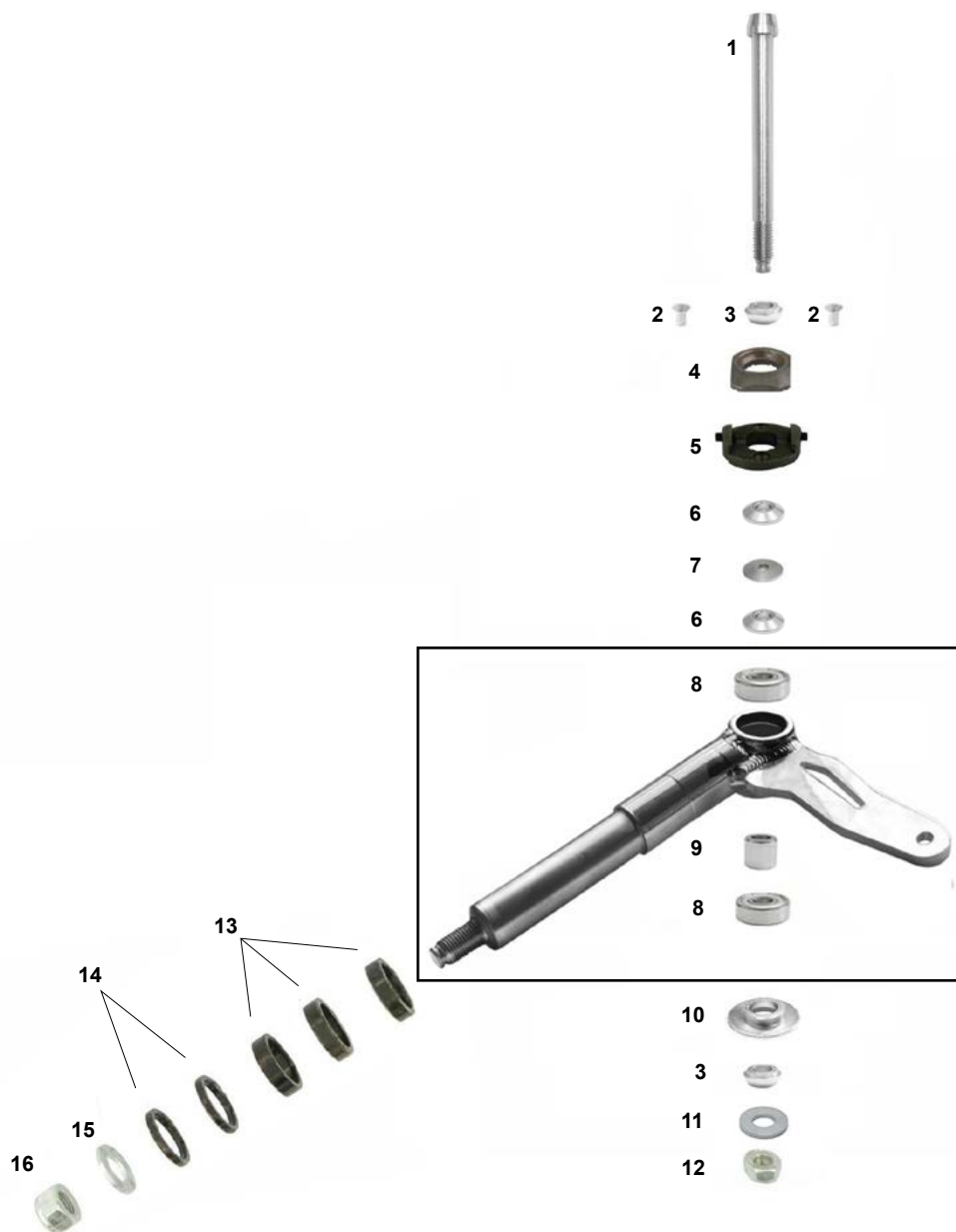
* Set caster sniper new completo KZ - Sniper caster system new complete KZ
 ** Set caster sniper new completo DD - Sniper caster system new complete DD



| ES | COD. | DESCRIZIONE | ITEMS |
|----|-----------|--------------------------------|---------------------------------------|
| A | FK0.01017 | Caster mini Sniper completo | Sniper caster system mini comp. |
| 1 | FBN.02391 | Vite fusello 8x110 caster mini | Stub axle bolt mini 8x110 black |
| 2 | AFN.02408 | Vite M 4x 8 svasata | M 4x 8 countersunk head screw |
| 3 | AFS.02352 | Caster porta piastrina A | Caster support A |
| 4 | AFN.02390 | Grani M 5x10 caster doppio | Grub screw M 5x10 double caster (set) |
| 5 | AFS.02353 | Caster piastrina alta B | Caster high B |
| 6 | FZ0.02666 | Boccola mezza sfera caster | Bushing half caster |
| 7 | FZ0.03152 | Spessore 8-28x3 fusello piano | Stub axle spacer 8-28x3 plain |
| 8 | FZ0.03147 | Spessore 8-28x6 fusello conico | Stub axle spacer 8-28x6 conical |
| 9 | FZ0.01602 | Caster fisso sferico | Caster fixed |
| 10 | AFN.00108 | Rondella 8,5-18x2 | Washer 8,5-18x2 |
| 11 | AFN.00128 | Dado M8 autobloccante alto | Nut M8 High self-locking |

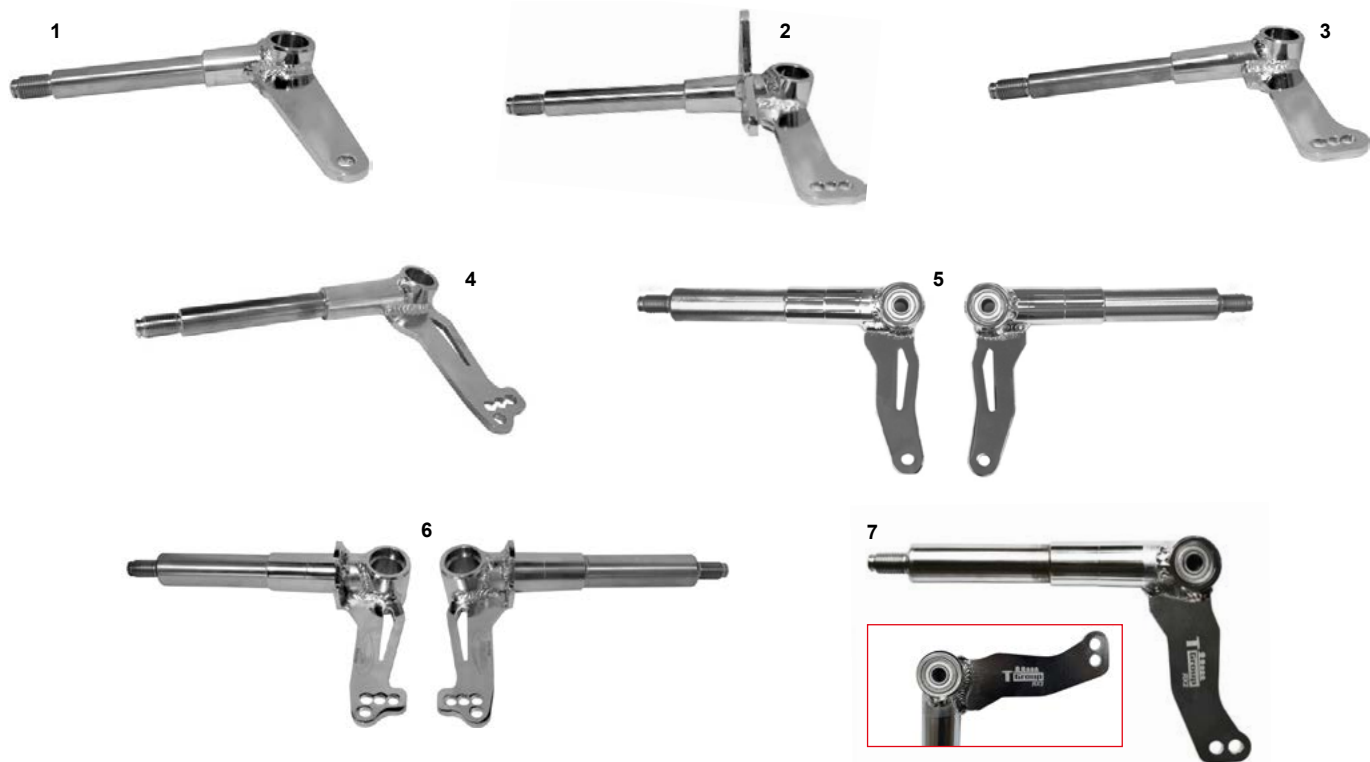


| ES | COD. | DESCRIZIONE | ITEMS |
|----|-----------|------------------------------------|-------------------------------------|
| 1 | FZ0.01603 | Caster eccentrico 8F sferico | 8 hole spherical cam |
| 2 | FL2.2467D | Caster eccentrico 6F destro | 6 hole cam right |
| | FL2.2467S | Caster eccentrico 6F sinistro | 6 hole cam left |
| 3 | FZ0.01351 | Caster acqua 2F | 2 hole cam (wet) |
| 4 | FZ0.01352 | Caster eccentrico 1F | 1 hole cam |
| 5 | FZ0.01353 | Caster fisso | Fixed cam |
| 6 | FBN.01197 | Vite fusello 8x75 | Stub axle bolt 8x75 |
| 7 | FBN.00176 | Vite fusello 8x85 | Stub axle bolt 8x85 |
| 8 | FBN.00063 | Vite fusello 8x100 | Stub axle bolt 8x100 |
| 9 | FBN.00064 | Spessore 8,5-18x4 fusello | Spacer 8,5-18x4 stub axle |
| 10 | SBN.00089 | Spessore 8x7 interno fusello | Stub axle internal spacer 8x7 |
| 11 | SBN.00056 | Spessore 8x12 interno fusello | Stub axle internal spacer 8x12 |
| 12 | SBN.01043 | Spessore 8x26 interno fusello mini | Stub axle internal spacer 8x26 mini |
| 13 | FAN.00068 | Distanziale perno fusello 4mm nero | Stub axle spacer 4mm black |
| 14 | FAN.00066 | Distanziale perno fusello 8mm nero | Stub axle spacer 8mm black |
| 15 | AFN.00055 | Cuscinetto 608 fusello | 608 bearing for spindle |
| 16 | AFN.00278 | Vite M 4x6 cilindrica | M 4x6 socket head screw |
| 17 | FZ0.02666 | Boccola mezza sfera caster foro D8 | Bushing half spherical caster D8 |
| 18 | AFS.02353 | Caster piastrina alta B | Caster high B |
| 19 | FM0.02352 | Caster porta piastrina A | Caster support A |
| 20 | FZ0.03152 | Spessore 8-28x3 fusello piano | Stub axle spacer 8-28x3 plain |
| 21 | FZ0.03147 | Spessore 8-28x6 fusello conico | Stub axle spacer 8-28x6 conical |
| 22 | FZ0.01602 | Caster fisso sferico | Spherical fixed cam |
| 23 | AFN.00108 | Rondella 8,5-18x2 | Washer 8,5-18x2 |
| 24 | AFN.00128 | Dado M 8 autoblock alto | Nut M 8 high self-locking |
| 25 | AFN.01564 | Rondella 15-30x2,5 | Washer 15-30x2,5 |
| 26 | AFN.00058 | Dado M14x1,5 autoblock | Nut M14x1,5 self-locking |



| ES | COD. | DESCRIZIONE | ITEMS |
|----|-----------|------------------------------------|-------------------------------------|
| 1 | AFS.04659 | Vite fusello 10x111 rettificata | Stub axle bolt 10x111 caster new |
| 1 | FBN.02755 | Vite fusello 10x120 | Stub axle bolt 10x120 |
| 2 | AFN.02389 | Vite M 4x10 svasata | M 4x10 countersunk head screw |
| 3 | FZ0.02450 | Boccola mezza sfera caster | Bushing half spherical caster |
| 4 | AFS.02353 | Caster piastrina alta B | Caster high B |
| 5 | FM0.02352 | Caster porta piastrina A + grani | Caster support A + grub |
| 6 | FZ0.01607 | Spessore 10-28x6 fusello piano | Stub axle spacer 10-28x6 plain |
| 6 | FZ0.01769 | Spessore 10-28x3 fusello piano | Stub axle spacer 10-28x3 plain |
| 7 | FZ0.05150 | Spessore 10-28x6,35 fusello conico | Stub axle spacer 10-28x6,35 conical |
| 7 | FZ0.01770 | Spessore 10-28x3 fusello conico | Stub axle spacer 10-28x3 conical |
| 8 | AFN.00959 | Cuscinetto 6000 ZZ fusello | Bearing 6000 stub axle bolt |
| 9 | SBN.01605 | Spessore 10x24 interno fusello | Stub axle internal spacer 10x24 |
| 10 | FZ0.01602 | Caster fisso sferico | Spherical fixed cam |
| 11 | AFN.00108 | Rondella 8,5-18x4 | Washer 8,5-18x4 |
| 12 | AFN.02393 | Dado M10 autoblock alto | Nut M10 high self-locking |
| 13 | FAN.01739 | Distanziale perno fusello 25 8mm | Stub axle spacer 25 8mm black |
| 14 | FAN.01738 | Distanziale perno fusello 25 4mm | Stub axle spacer 25 4mm black |
| 15 | AFN.01564 | Rondella 15-30x2,5 | Washer 15-30x2,5 |
| 16 | AFN.00058 | Dado M14x1,5 autoblock | Nut M14x1,5 self-locking |

FUSELLI - STUB AXLES



| ES | COD. | DESCRIZIONE | ITEMS |
|----|-----------|---|---|
| 1 | FM0.0719D | Fusello miniclass destro completo | Stub axle miniclass right complete |
| 1 | FM0.0719S | Fusello miniclass sinistro completo | Stub axle miniclass left complete |
| 2 | FM0.2008D | Fusello V08 8-17 destro completo | Stub axle V08 8-17 right complete |
| 2 | FM0.2008S | Fusello V08 8-17 sinistro completo | Stub axle V08 8-17 left complete |
| 3 | FM0.0054D | Fusello mini 8-17 D 3F dx completo | Stub axle mini D 8-17 rh complete |
| 3 | FM0.0054S | Fusello mini 8-17 D 3F sx completo | Stub axle mini D 8-17 lf complete |
| 4 | FM0.1337D | Fusello mini dx compl. Hero | Stub axle mini rh compl. Hero |
| 4 | FM0.1337S | Fusello mini sx compl. Hero | Stub axle mini lf compl. Hero |
| 5 | FM0.2869D | Fusello DD RX 10-25 dx completo D | Stub axle DD RX 10-25 rh complete D |
| 5 | FM0.2869S | Fusello DD RX 10-25 sx completo D | Stub axle DD RX 10-25 lf complete D |
| 5 | FM0.2870D | Fusello DD RX 10-25 dx completo B | Stub axle DD RX 10-25 rh complete B |
| 5 | FM0.2870S | Fusello DD RX 10-25 sx completo B | Stub axle DD RX 10-25 lf complete B |
| 6 | FM0.2866D | Fusello DD 10-25 dx 4F completo D | Stub axle DD 10-25 rh 4H complete D |
| 6 | FM0.2866S | Fusello DD 10-25 sx 4F completo D | Stub axle DD 10-25 lf 4H complete D |
| 6 | FM0.1754D | Fusello DD 10-25 dx 4F completo B | Stub axle DD 10-25 rh 4H complete B |
| 6 | FM0.1754S | Fusello DD 10-25 sx 4F completo B | Stub axle DD 10-25 lf 4H complete B |
| 6 | FM0.2000D | Fusello DD 10-25 dx 3F completo C CADET | Stub axle DD 10-25 rh 3H complete C CADET |
| 6 | FM0.2000S | Fusello DD 10-25 sx 3F completo C CADET | Stub axle DD 10-25 lf 3H complete C CADET |
| 7 | FM0.5124D | Fusello CRG KF 10-25 RX2 B DX | Stub axle CRG KF 10-25 RH RX2 B |
| 7 | FM0.5124S | Fusello CRG KF 10-25 RX2 B SX | Stub axle CRG KF 10-25 LF RX2 B |
| 7 | FM0.5125D | Fusello CRG KF 10-25 RX2 D DX | Stub axle CRG KF 10-25 RH RX2 D |
| 7 | FM0.5125S | Fusello CRG KF 10-25 RX2 D SX | Stub axle CRG KF 10-25 LF RX2 D |
| 7 | FM0.5126D | Fusello CRG KF 10-25 RX2 E DX | Stub axle CRG KF 10-25 RH RX2 E |
| 7 | FM0.5126S | Fusello CRG KF 10-25 RX2 E SX | Stub axle CRG KF 10-25 LF RX2 E |
| 7 | FM0.5127D | Fusello CRG KF 10-25 RX2 F DX | Stub axle CRG KF 10-25 RH RX2 F |
| 7 | FM0.5127S | Fusello CRG KF 10-25 RX2 F SX | Stub axle CRG KF 10-25 LF RX2 F |

| Lettera | Grado di inclinazione |
|---------|-----------------------|
| B | 10,25 |
| C | 10,5 |
| D | 11 |

| Letter | Degree of inclination |
|--------|-----------------------|
| B | 10,25 |
| C | 10,5 |
| D | 11 |

Tutti i fuselli sono disponibili anche non completi con il cod. iniziale "SC0" - All the stub axle are also available not complete with the part cod. starting with "SC0"

Fuselli senza piastrina supporto freno anteriore DD - I fuselli con piastrina supporto freno anteriore sono disponibili solo su richiesta.
Stub axles without front brake support plate - the stub axles without front brake support plate are available only upon request.



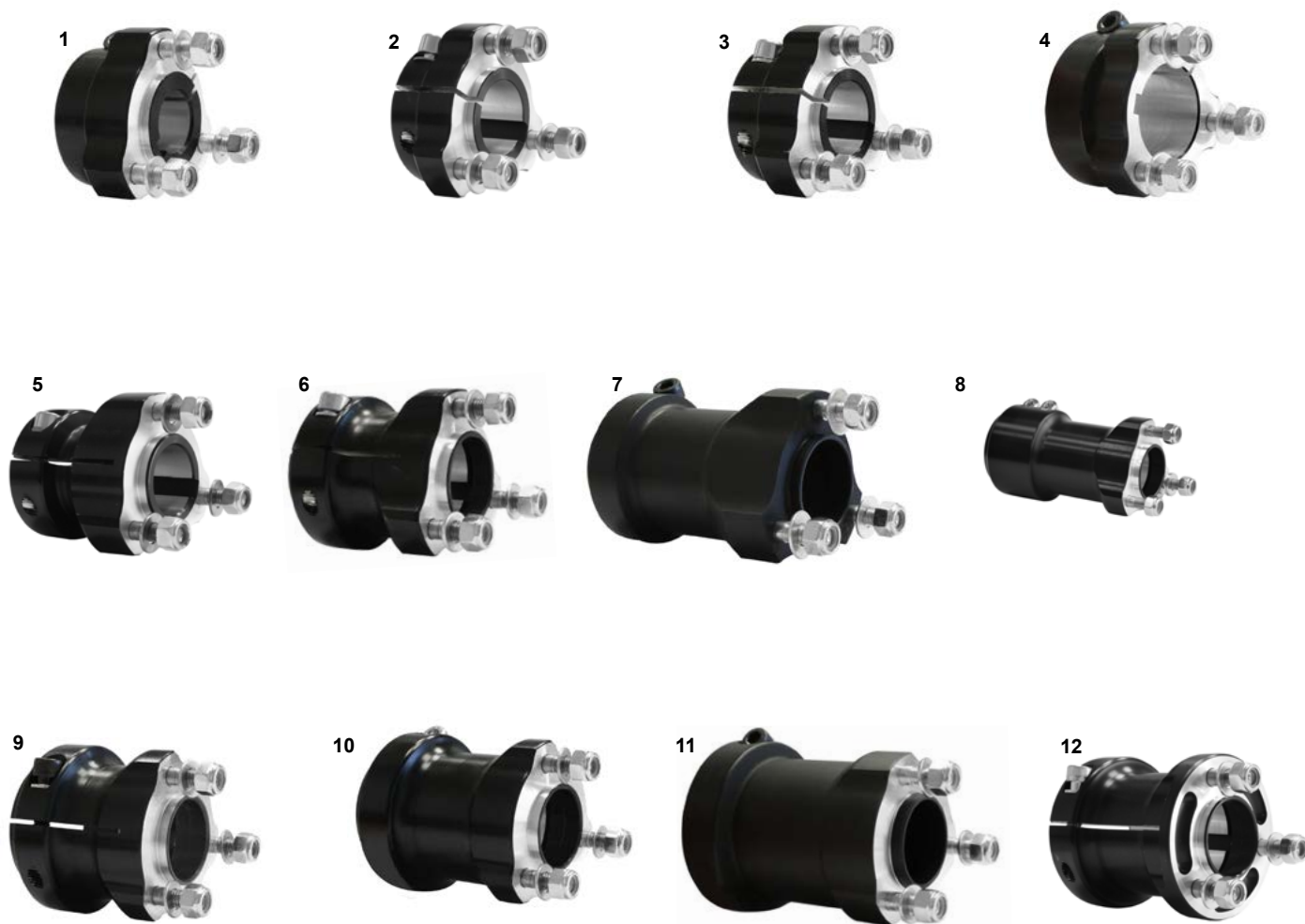
| ES | COD. | DESCRIZIONE | ITEMS |
|----|-----------|---------------------------------------|---|
| 1 | FM0.5130D | Fusello CRG KZ V11 10-25 RX2 B DX | Stub axle CRG KZ V11 10-25 RH RX2 B |
| 1 | FM0.5130S | Fusello CRG KZ V11 10-25 RX2 B SX | Stub axle CRG KZ V11 10-25 LF RX2 B |
| 1 | FM0.5131D | Fusello CRG KZ V11 10-25 RX2 D DX | Stub axle CRG KZ V11 10-25 RH RX2 D |
| 1 | FM0.5131S | Fusello CRG KZ V11 10-25 RX2 D SX | Stub axle CRG KZ V11 10-25 LF RX2 D |
| | FM0.5213D | Fusello CRG KZ V11 10-25 RX2 F DX | Stub axle CRG KZ V11 10-25 RH RX2 F |
| | FM0.5213S | Fusello CRG KZ V11 10-25 RX2 F SX | Stub axle CRG KZ V11 10-25 LF RX2 F |
| 2 | FM0.2868D | Fusello V09 KZ RX 10-25 dx completo D | Stub axle V09 KZ RX 10-25 rh completo D |
| 2 | FM0.2868S | Fusello V09 KZ RX 10-25 sx completo D | Stub axle V09 KZ RX 10-25 lf completo D |
| 2 | FM0.3515D | Fusello V09 KZ RX 10-25 dx completo B | Stub axle V09 KZ RX 10-25 rh completo B |
| 2 | FM0.3515S | Fusello V09 KZ RX 10-25 sx completo B | Stub axle V09 KZ RX 10-25 lf completo B |
| 3 | FM0.2865D | Fusello KZ 10-25 dx 4F completo D | Stub axle KZ 10-25 rh 4H completo D |
| 3 | FM0.2865S | Fusello KZ 10-25 sx 4F completo D | Stub axle KZ 10-25 lf 4H completo D |
| 3 | FM0.2001D | Fusello KZ 10-25 dx 4F completo C | Stub axle KZ 10-25 rh 4H completo C |
| 3 | FM0.2001S | Fusello KZ 10-25 sx 4F completo C | Stub axle KZ 10-25 lf 4H completo C |
| 3 | FM0.2016D | Fusello KZ V11 10-25 dx 4F compl std | Stub axle KZ V11 10-25 rh 4Hcompl std |
| 3 | FM0.2016S | Fusello KZ V11 10-25 sx 4F compl std | Stub axle KZ V11 10-25 lf 4H compl std |
| 3 | FM0.4291D | Fusello KZ 10-25 dx 4F completo B | Stub axle KZ 10-25 rh 4H completo B |
| 3 | FM0.4291S | Fusello KZ 10-25 sx 4F completo B | Stub axle KZ 10-25 lf 4H completo B |
| 3 | FM0.4369D | Fusello KZ V11 10-25 dx 4F compl. B | Stub axle KZ V11 10-25 rh 4Hcompl. B |
| 3 | FM0.4369S | Fusello KZ V11 10-25 sx 4F compl. B | Stub axle KZ V11 10-25 lf 4H compl. B |
| 4 | FM0.4268D | Fusello KZ V11 10-25 dx RX compl std | Stub axle KZ V11 10-25 rh RX compl std |
| 4 | FM0.4268S | Fusello KZ V11 10-25 sx RX compl std | Stub axle KZ V11 10-25 lf RX compl std |
| | FM0.4456D | Fusello KZ V11 10-25 dx RX B compl | Stub axle KZ V11 10-25 rh RX B compl |
| | FM0.4456S | Fusello KZ V11 10-25 sx RX B compl | Stub axle KZ V11 10-25 lf RX B compl |



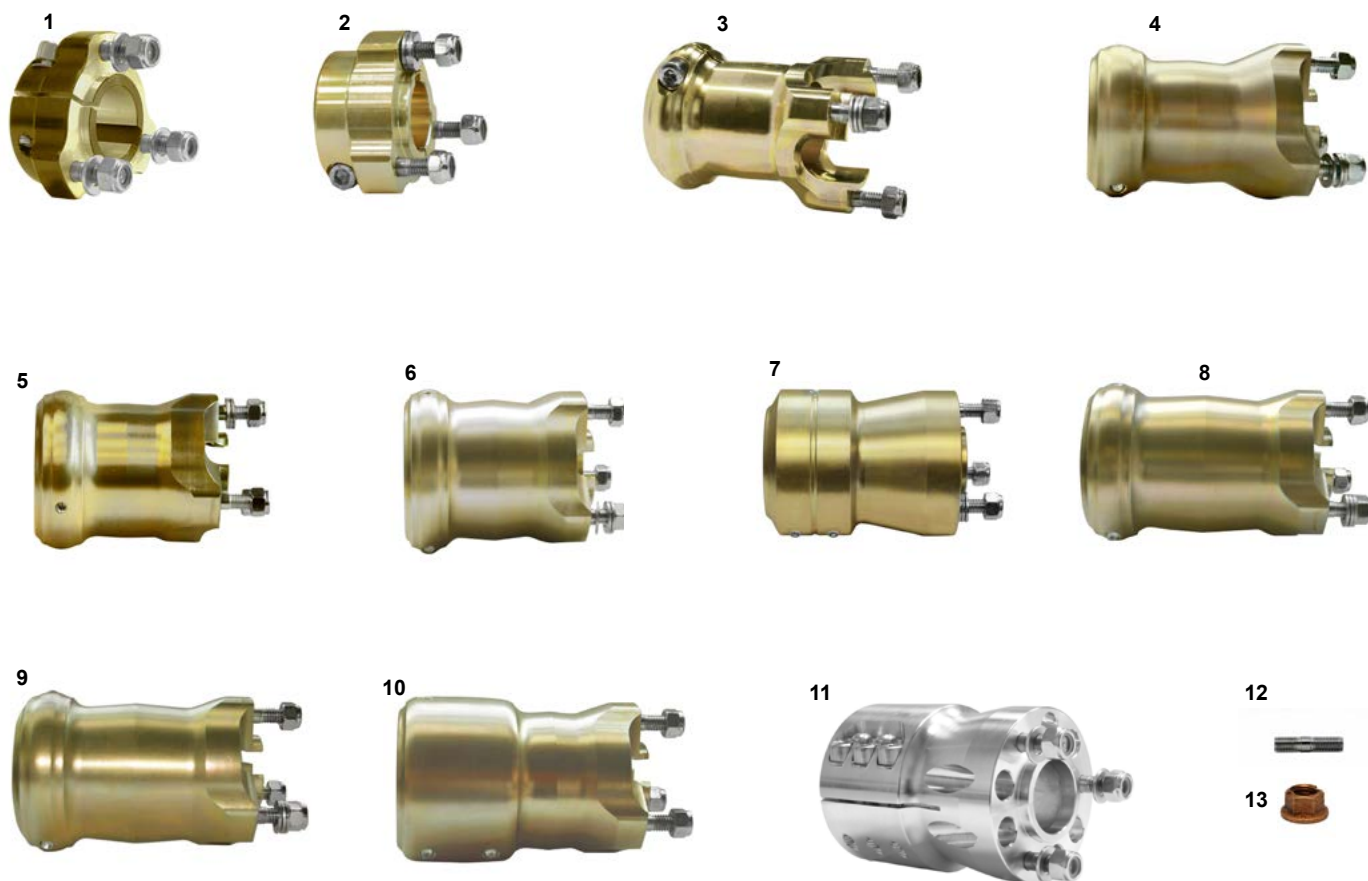
| ES COD. | DESCRIZIONE | ITEMS |
|---------------|--|--|
| 1 FK0.04624 | Set cerchi pioggia all. H130-H180 | Al. wet rims set H130-H180 |
| 2 FM0.00455 | Cerchio all. H110 ant mini completo | Al. rear rim H110 mini complete |
| 3 FM0.01186 | Cerchio all. H140 mini completo | Al. rear rim H140 mini complete |
| 4 FM0.04572 | Cerchio Al H132 ant con viti compl. | Al. front rim H132 + screws CRG compl. |
| 5 FM0.04573 | Cerchio Al H180 post con viti compl. | Al. rear rim H180 + screws CRG compl. |
| FM0.00293NERO | Cerchio Al H180 post Puffo no viti compl. nero | Al. rear rim H180 no screws Puffo compl. black |
| FM0.00455NERO | Cerchio Al. H110 ant. Puffo compl. nero | Al. rear rim H110 Puffo compl. black |
| 6 FM0.03790 | Cerchio MG H212post. CRG conico compl. | MG rear rim H212 CRG compl. |
| 7 FK0.05426 | Set cerchi MG H132-H212 R2.0 CRG | MG rims set H132-H212 R2.0 CRG |
| 8 FM0.05196 | Cerchio MG H132 R2.0 ant CRG compl STD | MG front rim H132 R2.0 CRG compl STD |
| 9 FM0.05197 | Cerchio MG H212 R2.0 post CRG compl STD | MG rear rim H212 R2.0 CRG compl STD |
| 10 FK0.05442 | Set cerchi MG H120-H150 R2.0 CRG mini | MG rims set H120-H150 R2.0 CRG mini |
| 11 FM0.05289 | Cerchio MG H120 R2.0 ant.CRG compl. mini STD | MG front rim H120 R2.0 CRG compl. mini STD |
| 12 FM0.05290 | Cerchio MG H150 R2.0 post.CRG compl.mini STD | MG rear rim H120 R2.0 CRG compl. mini STD |
| 13 CRG.00173 | Vite M 5x12 cerchio completa + or | M 5x12 wheel screw assy + or |
| 14 AFS.02649 | Valvola tubless corta | Tubless valve short |
| 15 AFN.00008 | Cuscinetto 6003 mozzo anteriore | Bearing 6003 front hub |



| ES | COD. | DESCRIZIONE | ITEMS |
|----|-------------|--------------------------------------|---------------------------------------|
| 1 | FMN.01498 | Mozzo anteriore al 25 corto KFJ comp | Front wheel hub KFJ short 25 comp |
| 2 | FMN.00840 | Mozzo anteriore DD 17 corto completo | Front hub DD 17 short complete |
| 3 | FMN.00124 | Mozzo anteriore DD 17 medio completo | Front hub DD 17 medium complete |
| 4 | FMN.00841 | Mozzo anteriore DD 17 lungo completo | Front hub DD 17 long complete |
| 5 | FMN.00321 | Mozzo anteriore KZ 40x80 completo | Front hub KZ 40x80 complete |
| 6 | FMN.01762 | Mozzo anteriore DD 25x80 completo | Front hub DD 25x80 complete |
| 7 | FMN.01865 | Mozzo anteriore DD 25x99 completo | Front hub DD 25x99 complete |
| 8 | AFS.0341305 | Mozzo ant. OKJ 25x82mm R-line MG | Magn. front hub OKJ 25x82 R-line MG |
| 9 | AFS.04212 | Mozzo anteriore KF 25x93 R-line MG | Magn. front hub KF 25x93 R-line MG |
| 10 | AFS.03412 | Mozzo ant. DD-KZ 40x80mm R-line MG | Magn. front hub DD-KZ 40x80 R-line MG |
| 11 | AFS.01089 | Mozzo ant. KZ 40x96 MG | Magn. front hub KZ 40x96 complete |
| 12 | AFN.00008 | Cuscinetto 6003 mozzo ant. D17 | Bearing 6003 front hub D17 |
| | AFN.01750 | Cuscinetto 61905 ZZ mozzo ant. D25 | Bearing 61905 ZZ front hub D25 |
| | AFN.02879 | Cuscinetto 6805 mozzo ant. D25 | Bearing 6805 front wheel hub D25 |
| 13 | AFS.00126 | Prigioniero M8 | Stud M8 |
| 14 | AFN.00520 | Dado M8 autofrenante flangiato rame | M8 copper brake-block |

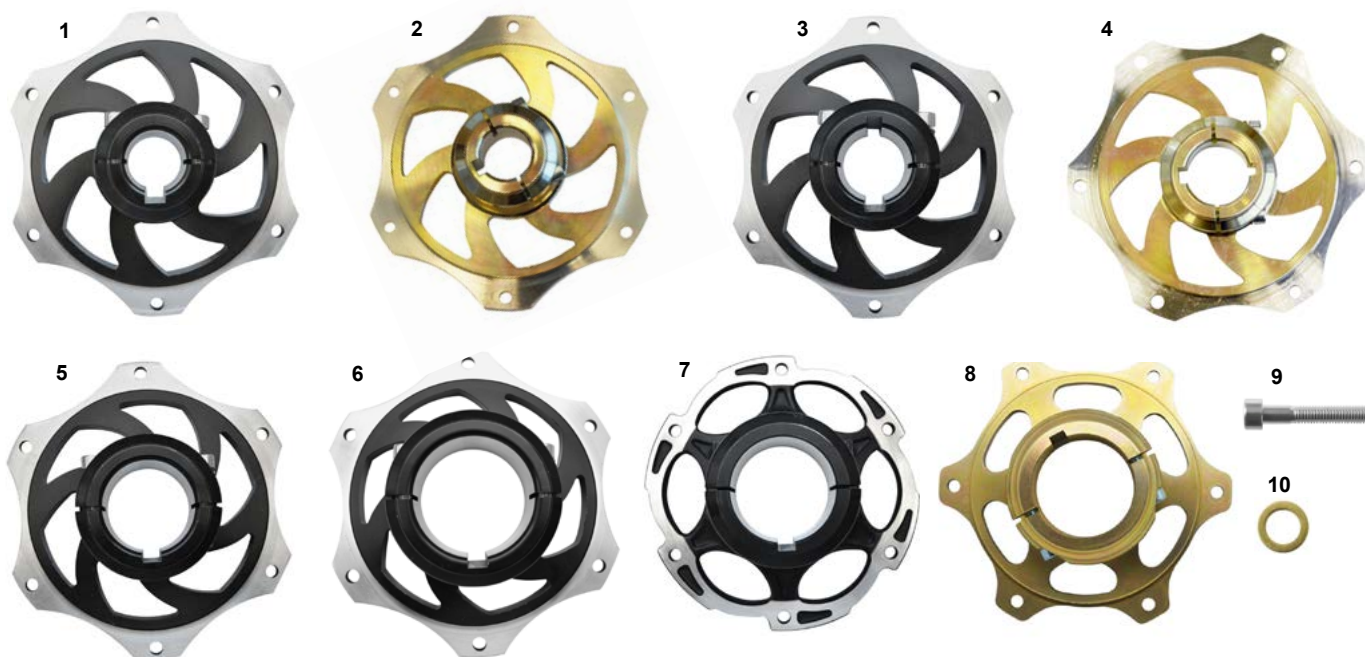


| ES | COD. | DESCRIZIONE | ITEMS |
|----|-----------|---|---------------------------------------|
| 1 | FMN.00568 | Mozzo posteriore 25x40 nero completo | Rear hub 25x40 black complete |
| 2 | FMN.00851 | Mozzo posteriore 25x75 nero completo | Rear hub 25x75 black complete |
| 3 | FMN.00930 | Mozzo posteriore 30x35 nero completo | Rear hub 30x35 black complete |
| 4 | FMN.00850 | Mozzo posteriore 30x40 nero completo | Rear hub 30x40 black complete |
| 5 | FMN.00735 | Mozzo posteriore 30x 75 nero completo | Rear hub 30x75 black complete |
| 6 | FMN.00848 | Mozzo posteriore 40x75 nero completo | Rear hub 40x75 black complete |
| 7 | FMN.00444 | Mozzo posteriore 40x105 nero completo | Rear hub 40x105 black complete |
| 8 | FMN.04160 | Mozzo posteriore 40x125 nero 2 viti compl | Rear hub 40x125 black 2 screws compl. |
| 9 | FMN.00843 | Mozzo posteriore 50x75 nero completo | Rear hub 50x75 black complete |
| 10 | FMN.00131 | Mozzo posteriore 50x95 nero completo | Rear hub 50x95 black complete |
| 11 | FMN.00846 | Mozzo posteriore 50x105 nero completo | Rear hub 50x105 black complete |
| 12 | FMN.01922 | Mozzo post. 50x95 flangiato completo | Rear hub 50x95 flang. complete |



| ES | COD. | DESCRIZIONE | ITEMS |
|----|-----------|---|---|
| 1 | FMG.00851 | Mozzo posteriore 25x75 oro comp. | Al. rear wheel hub 25x75 gold comp. |
| 2 | FMG.00850 | Mozzo posteriore 30x40 oro comp. | Al. rear wheel hub 30x40 gold comp. |
| 3 | AFS.03416 | Mozzo posteriore 40x95 R-line MG | Magnesium rear hub 40x95 R-line |
| 4 | AFS.03929 | Mozzo posteriore 40x105 R-line MG | Magnesium rear hub 40x105 R-line |
| | FMG.04996 | Mozzo posteriore 50x85 R-line all oro comp. | Magnesium rear hub 50x85 R-line |
| 5 | AFS.03411 | Mozzo posteriore 50x95 R-line MG | Magnesium rear hub 50x95 R-line |
| 6 | AFS.03567 | Mozzo posteriore 50x105 R-line MG | Magnesium rear hub 50x105 R-line |
| 7 | AFS.04514 | Mozzo posteriore 50x105 2 viti MG | Magnesium rear hub 50X105 2 screws |
| 8 | AFS.03696 | Mozzo posteriore 50x115 R-line MG | Magnesium rear hub 50x115 R-line |
| 9 | AFS.03477 | Mozzo posteriore 50x120 R-line MG | Magnesium rear hub 50x120 R-line |
| 10 | AFS.04155 | Mozzo posteriore 50x120 2 vite R-line MG | Magnesium rear hub 50x120 R-line 2 screws |
| 11 | FMG.02659 | Mozzo posteriore 50x116 3 vite | Magnesium rear hub 50X116 3 screws |
| 12 | AFS.00126 | Prigioniero M8 | Stud M8 |
| 13 | AFN.00520 | Dado M8 autofrenante flang.rame | M8 copper brake-block |
| | AFN.02640 | Grano M6x16 std | Grub screw M6x16 std |

MOZZI CORONA - RING CARRIER

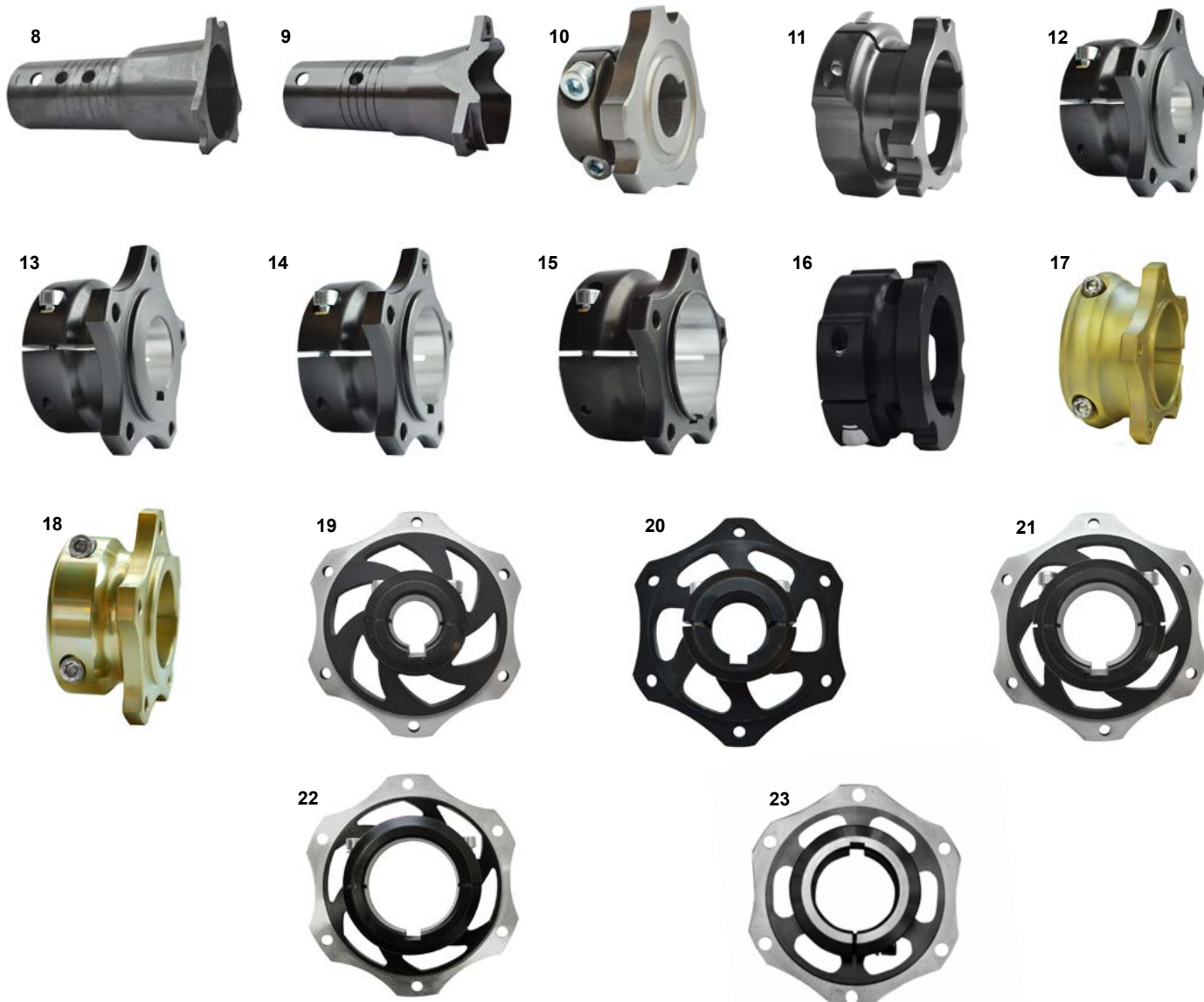


| ES | COD. | DESCRIZIONE | ITEMS |
|----|-----------|---------------------------------|-----------------------------------|
| 1 | CRG.00569 | Mozzo corona 25 Puffo CRG | Sprocket carrier Puffo 25 CRG |
| 2 | FMG.G0569 | Mozzo corona 25 ORO | Sprocket carrier 25 GOLD |
| 3 | CRG.00736 | Mozzo corona 30 DD CRG | Sprocket carrier DD 30 CRG |
| 4 | FMG.G0736 | Mozzo corona 30 ORO completo | Sprocket carrier 30 GOLD complete |
| 5 | CRG.00445 | Mozzo corona 40 DD CRG | Sprocket carrier DD 40 CRG |
| 6 | FMN.00135 | Mozzo corona 50 DD completo | Sprocket carrier DD 50 complete |
| 7 | CRG.00025 | Mozzo corona 50 DD CRG forgiato | Sprocket carrier DD 50 CRG forged |
| 8 | AFS.03415 | Mozzo corona 50 R-line MG | Sprocket carrier 50 R-line MG |
| 9 | AFN.02154 | Vite M 6x35 cilindrca 12.9 | M 6x35 socket head screw 12.9 |
| 10 | AFN.00136 | Rondella 6,5-10x1 ottone | Brass washer 6,5-10x1 |
| | FM0.00839 | Mozzo corona 45 DD CRG | Sprocket carrier DD 45 CRG |

MOZZI DISCO - BRAKE DISC HUBS



| ES | COD. | DESCRIZIONE | ITEMS |
|----|-----------|--|---------------------------------------|
| 1 | AFN.00008 | Cuscinetto 6003 mozzo anteriore | Bearing 6003 front hub |
| 2 | AFN.01750 | Cuscinetto 61905 mozzo anteriore | Bearing 61905 front hub |
| 3 | AFN.00137 | Vite M 6x35 cilindrica | M 6x35 socket head screw |
| 4 | AFN.02154 | Vite M 6x35 cilindrca 12.9 | M 6x35 socket head screw 12.9 |
| 5 | AFN.00136 | Rondella 6,5-10x1 ottone | Brass washer 6,5-10x1 |
| 6 | SAN.01893 | Mozzo disco anteriore alluminio V05 | Alu.front brake disc hub V05 |
| 6 | FMN.01893 | Mozzo disco anteriore all. V05 comp. | Alu.front brake disc hub V05 complete |
| 7 | SDN.02876 | Mozzo disco anteriore alluminio DD | Alu.front brake disc hub DD |
| 7 | FM0.02876 | Mozzo disco anteriore all. DD completo | Alu.front brake disc hub DD complete |



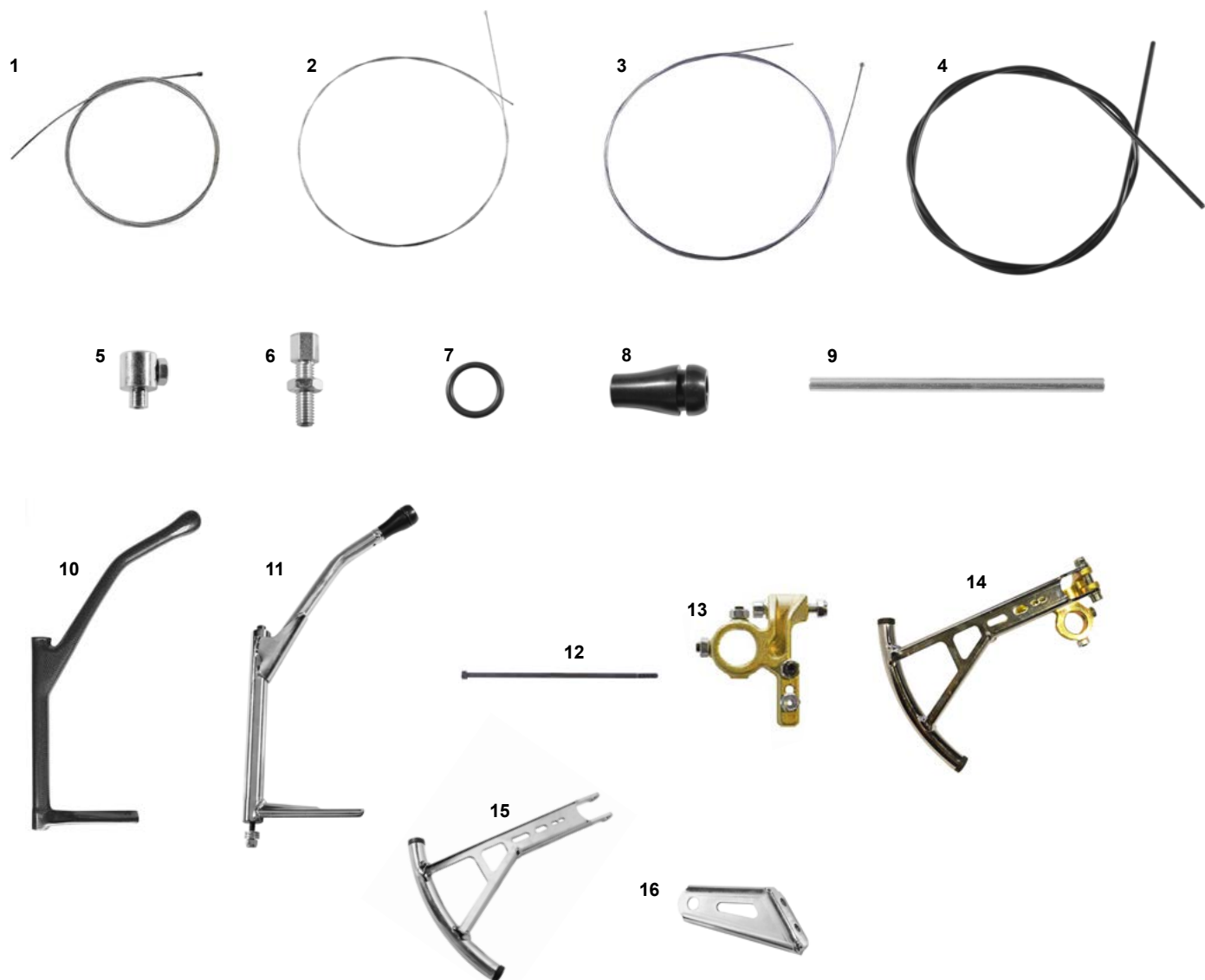
| ES | COD. | DESCRIZIONE | ITEMS |
|----|-----------|---|--|
| 8 | AFS.01756 | Mozzo disco anteriore ferro V04 25 | Metal front brake disc hub V04 25 |
| 9 | FM0.01756 | Mozzo disco anteriore ferro V04 25 compl. | Metal front brake disc hub V04 25 compl. |
| 10 | AFS.02018 | Mozzo disco anteriore ferro V08 17 | Metal front brake disc hub V08 17 |
| 10 | FM0.02018 | Mozzo disco anteriore ferro V08 17 compl. | Metal front brake disc hub V08 17 compl. |
| 11 | FM0.00835 | Mozzo disco posteriore 25 cadet completo | Rear brake disc hub cadet 25 complete |
| 11 | FMN.00837 | Mozzo disco posteriore ferro 40 up compl. | Rear brake disc hub up 40 complete |
| 12 | FMN.00838 | Mozzo disco posteriore all.25 V04 compl. | Rear brake disc hub V04 25 al. complete |
| 13 | FMN.00748 | Mozzo disco posteriore all.30 V04 compl. | Rear brake disc hub V04 30 al. complete |
| 14 | FMN.01250 | Mozzo disco posteriore all.40 V04 compl. | Rear brake disc hub V04 40 al. complete |
| 15 | FMN.00238 | Mozzo disco posteriore all.50 V04 compl. | Rear brake disc hub V04 50 al. complete |
| 16 | FM0.04299 | Mozzo disco post. 50 all. UP no viti | Rear disc hub 50 all UP no screws |
| 17 | FMG.04919 | Mozzo disco post. AL 50 R-Line oro compl. | Rear disc hub Al 50 R-Line gold compl. |
| 18 | FMG.01250 | Mozzo disco posteriore Al 40 V05 oro compl. | Rear disc hub Al 40 R-Line gold compl. |
| 19 | FMG.G0748 | Mozzo disco posteriore all.30 mini oro compl. | Alu. rear brake disc hub mini 30 gold compl. |
| 20 | FMN.00585 | Mozzo disco posteriore all. 25 compl. | Alu. rear brake disc hub 25 complete |
| 20 | FMN.04504 | Mozzo disco posteriore all.30 V08 compl. | Alu. rear brake disc hub 30 V08 complete |
| 21 | FMN.00453 | Mozzo disco posteriore all.40 V08 compl. | Alu. rear brake disc hub 40 V08 complete |
| 22 | FMN.00832 | Mozzo disco posteriore all.50 V08 compl. | Alu. rear brake disc hub 50 V08 complete |
| 23 | FMN.00839 | Mozzo disco posteriore 45 Al Puffo | Rear brake disc hub Puffo 45 al. complete |

VOLANTI & PIANTONI - STEERING WHEELS & COLUMNS

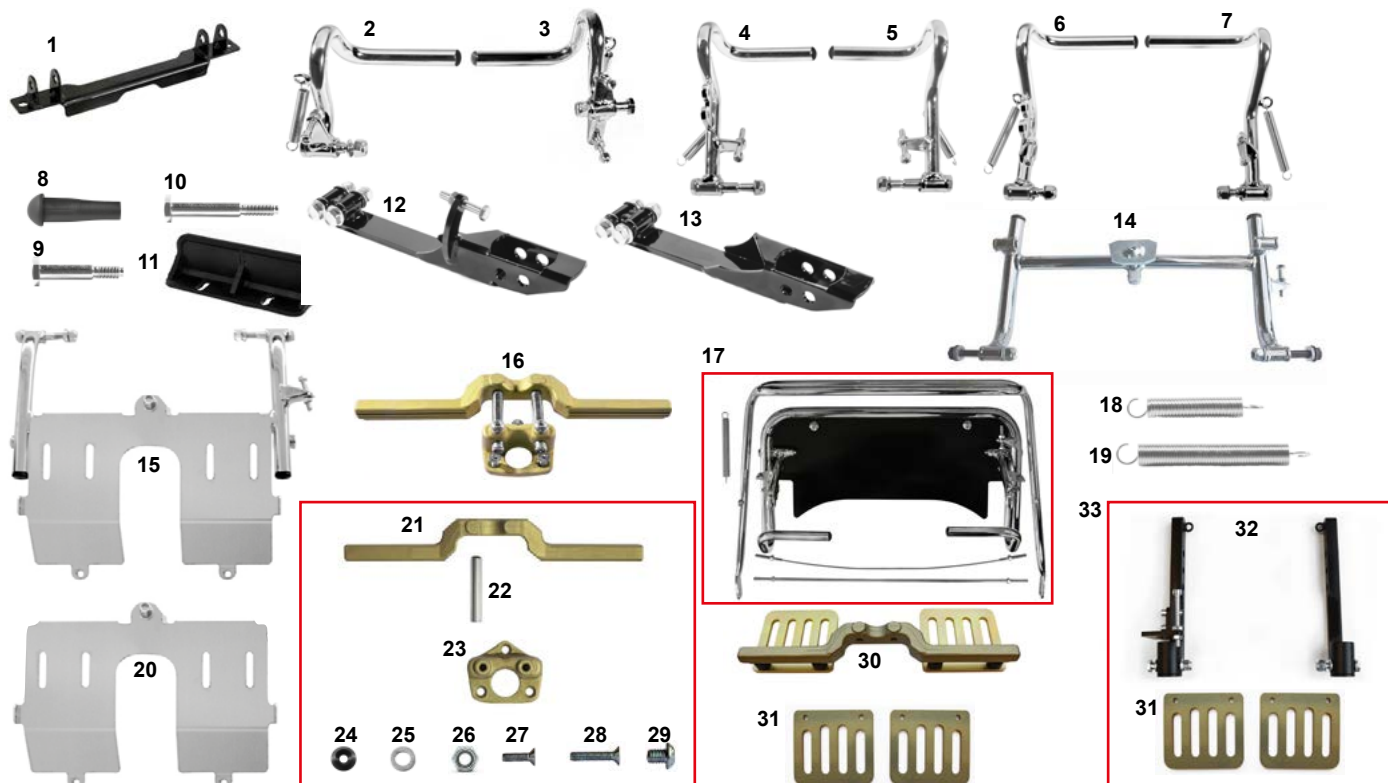


ES COD. DESCRIZIONE ITEMS

| | | | |
|----|-----------|---------------------------------------|--|
| 1 | FC0.00060 | Piantone sterzo Puffo | Steering column Puffo |
| 2 | FC0.00545 | Piantone sterzo mini/baby | Steering column mini/baby |
| 3 | FC0.01513 | Piantone sterzo DD/KZ | Steering column DD/KZ |
| 4 | FC0.00097 | Piantone sterzo DD BS-KT1 X2 | Steering column DD X2 |
| 5 | FC0.00104 | Piantone sterzo DD BS-KT1 X2+4 | Steering column DD X2+4 |
| 6 | FC0.00883 | Piantone sterzo multiforo DD/KZ | Steering column DD/KZ + holes |
| 7 | FC0.03795 | Piantone sterzo CRG 10 | Steering wheel column CRG 10 |
| 8 | FC0.03796 | Piantone sterzo CRG 15 | Steering wheel column CRG 15 |
| | FL1.01459 | Rinforzo interno piantone nylon D20 | Steering wheel column int. D20 |
| 9 | FC0.05270 | Piantone sterzo R 2.0 R 35 40 | Steering wheel column R 2.0 R 35 40 |
| 10 | SC0.05271 | Fermo piantone sterzo R 2.0 R 35 40 | Steering wheel column lock R 2.0 R 35 40 |
| 11 | FC0.05291 | Piantone sterzo CRG mini R 2.0 R25-31 | Steering wheel column lock CRG mini R 2.0 R25-31 |
| 12 | SC0.05292 | Fermo piantone sterzo R 2.0 R25-31 | Steering wheel column lock R 2.0 R25-31 |
| 13 | AFS.04812 | Supporto piantone plastica 4 fori | 4 holes steering column plastic support |
| 14 | AFS.00243 | Supporto piantone plastica | Steering column plastic support |
| 15 | AFN.00154 | Seeger D22 piantone | Seeger D22 steering column |
| 16 | AFN.00153 | Uniball piantone | Steering column bearing |
| 17 | FKN.00356 | Kit boccola piantone | Steering column lock ring kit |
| | FAN.00356 | Boccola piantone nera | Steering column lock ring black |
| | AFN.00093 | Dado M 6 | Nut M 6 |
| | AFN.00357 | Grano M 6x10 | Grub screw M 6x10 |
| 18 | FAG.00893 | Mozzo volante dritto oro | Steering wheel hub straight gold |
| 19 | FAN.01626 | Mozzo volante inclinato | Steering wheel hub inclined |
| 20 | FAG.01626 | Mozzo volante oro inclinato | Steering wheel hub inclined gold |
| 21 | AFS.00537 | Volante Puffo | Steering wheel Puffo |
| 22 | AFS.05275 | Volante Flat out CRG 320 Black/Orange | Steering wheel 320 Black/Orange Vs.2.0 |
| | AFS.05276 | Volante Flat out CRG 340 Black/Orange | Steering wheel 340 Black/Orange Vs.2.0 |
| | AFS.05277 | Volante Flat out CRG 360 Black/Orange | Steering wheel 360 Black/Orange Vs.2.0 |
| 23 | AFS.04206 | Volante diesis 340 Black/Orange | Steering wheel 340 Black/Orange |
| 24 | FK0.01689 | Kit montaggio volante disabili | Lever kit for hand use |



| ES | COD. | DESCRIZIONE | ITEMS |
|----|-----------|----------------------------------|----------------------------------|
| 1 | AFS.00515 | Filo gas | Gas cable |
| 2 | AFS.01364 | Filo frizione | Clutch cable |
| 3 | AFS.00590 | Filo freno meccanico | Brake cable |
| 4 | AMS.01370 | Guaina filo D5 gas | Outer cable D5 for gas cable |
| 4 | AMS.00591 | Guaina filo D7 gas | Outer cable D7 clutch |
| 5 | AFS.00514 | Morsetto filo | Cable clamp |
| 6 | AFS.00257 | Registro filo M6 | Cable adjuster M6 |
| 7 | AFN.00341 | Or pomolo leva cambio | O-ring for gear lever pommel |
| 8 | SAN.01766 | Pomolo leva cambio nero | Gear lever handle |
| 9 | SZ0.00342 | Distanziale leva cambio KZ | Int. spacer for shifter KZ |
| 10 | AFS.05392 | Leva cambio carbonio | Carbon gear lever |
| 11 | FMN.00339 | Leva cambio CRG KZ nera completa | Gear lever CRG KZ black complete |
| | SC0.00339 | Leva cambio CRG KZ nuda | Gear lever CRG KZ |
| | FMN.00348 | Asta leva cambio KZ nera | Gear rod KZ black |
| 12 | FBN.00340 | Vite leva cambio KZ nera | KZ gear lever screw black |
| 13 | FKG.01925 | Kit attacco leva frizione oro | Clutch lever supp. |
| 14 | CRG.03465 | Leva frizione completa oro | Clutch lever comp. supp. |
| 15 | FK0.02929 | Leva frizione con tappi | Clutch lever |
| 16 | FK0.01840 | Piastrina leva cambio completa | Gear lever support |
| | FK0.01925 | Kit attacco leva frizione nero | Clutch comp. supp. black |
| | CRG.02929 | Leva frizione completa | Clutch lever complete |

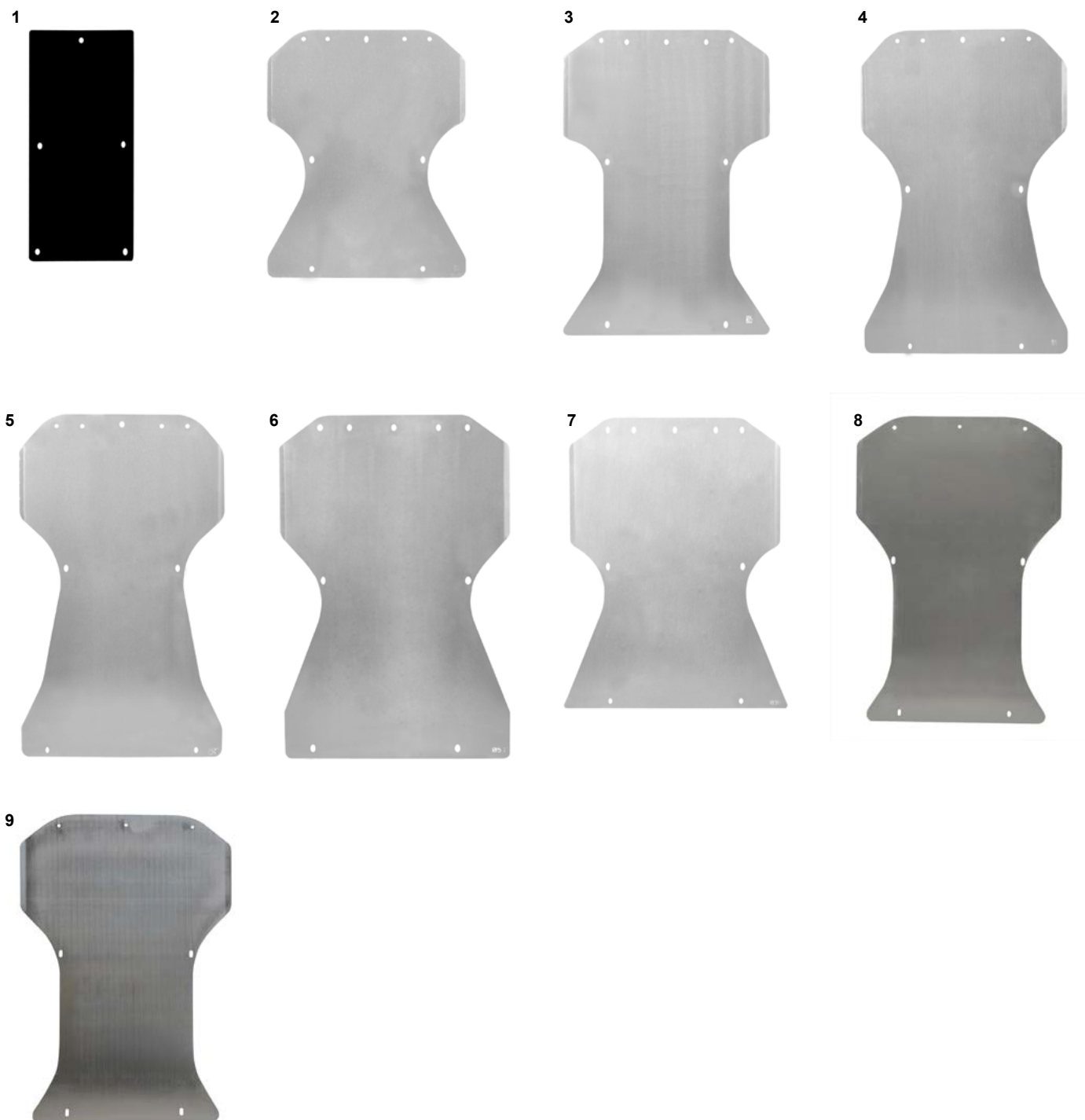


ES COD.

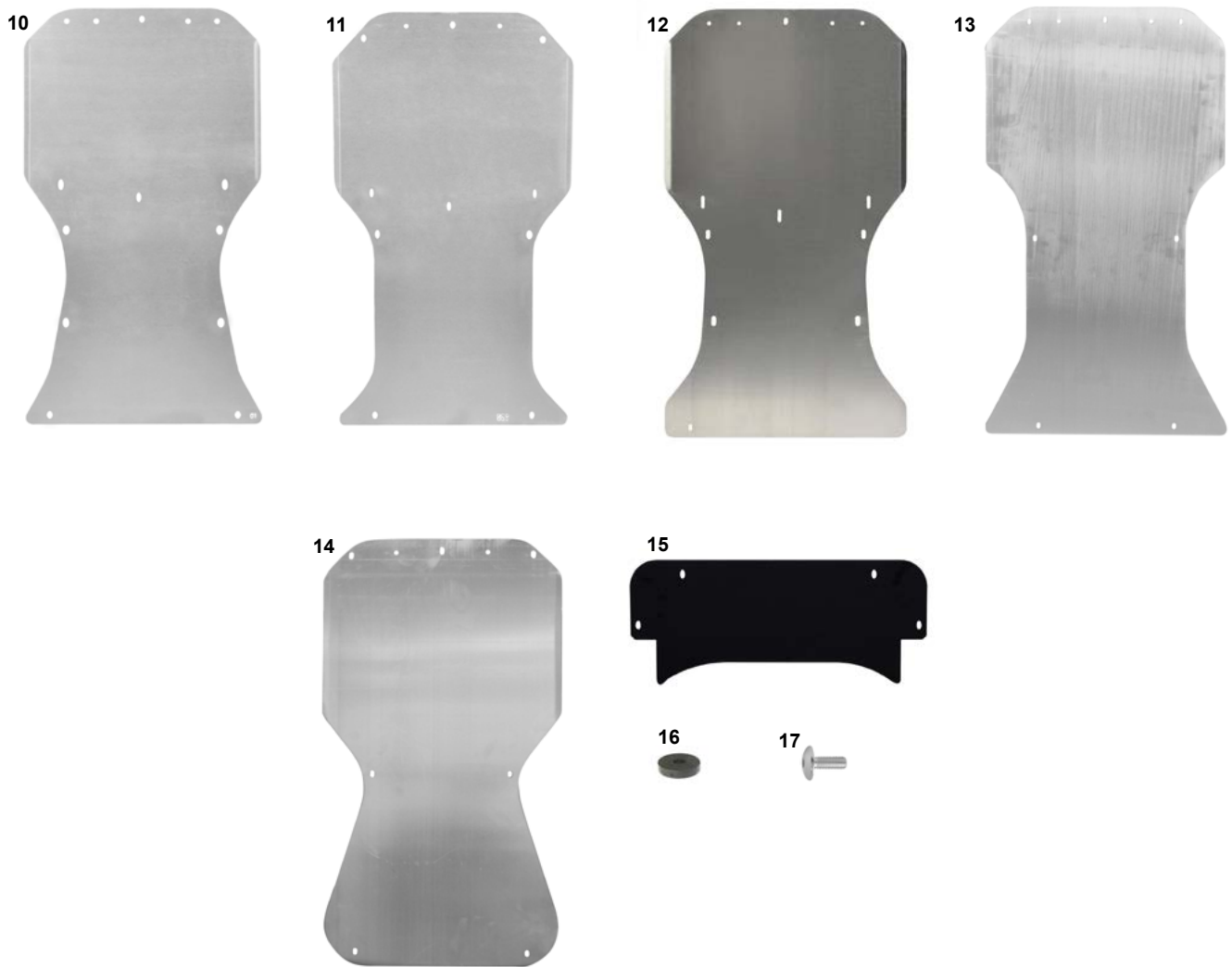
DESCRIZIONE

ITEMS

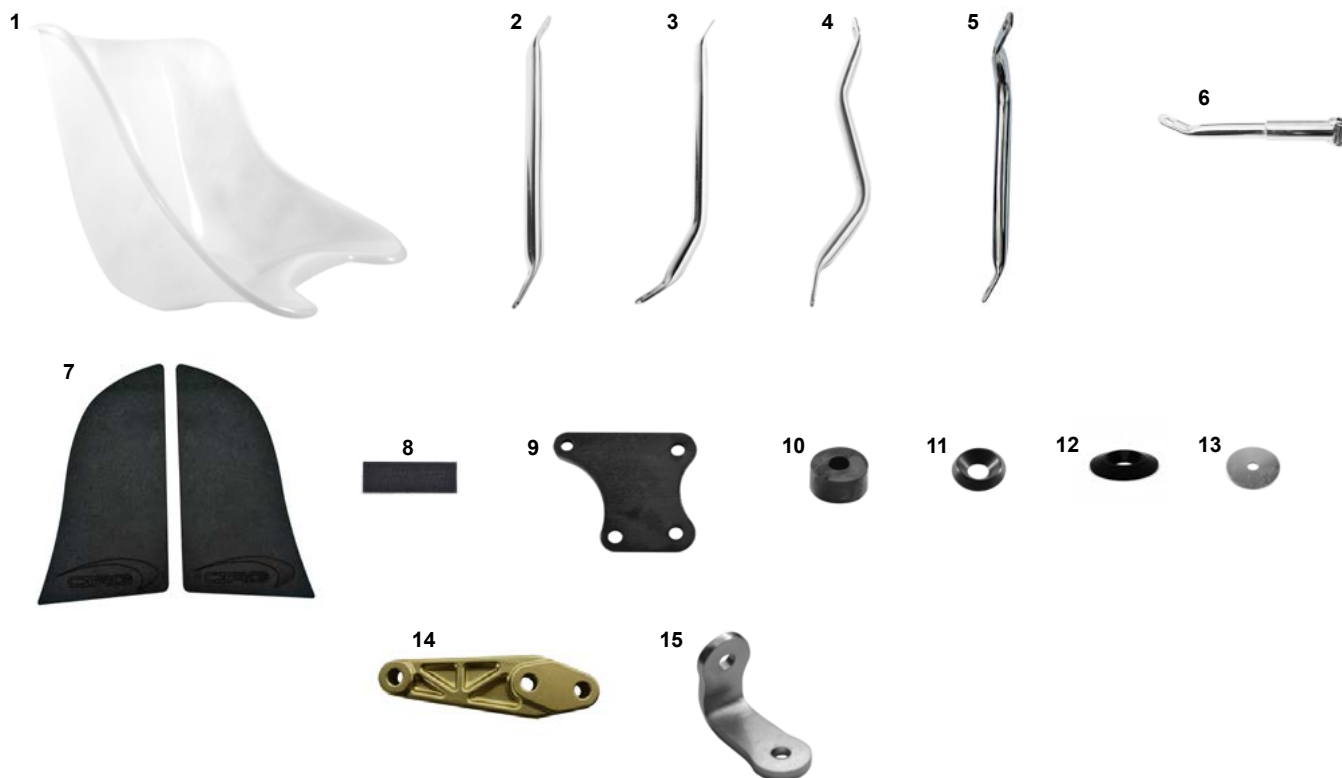
| | | | |
|---------|-----------|---|---|
| 1 | FVO.01783 | Pedaliera Puffo nero opaco | Foot pedal support Puffo matt black |
| 2 | FK0.00270 | Pedale Puffo freno completo | Foot brake pedal Puffo complete |
| 3 | FK0.00268 | Pedale Puffo gas completo | Foot gas pedal Puffo complete |
| 4 | FK0.01550 | Pedale mini freno completo | Foot brake pedal mini NA complete |
| 5 | FK0.01549 | Pedale mini gas completo | Foot gas pedal mini NA complete |
| 6 | FK0.03473 | Pedale completo CRG freno | Brake pedal std compl. |
| 7 | FK0.03472 | Pedale completo CRG gas | Foot gas pedal std compl. |
| 8 | AFS.00082 | Tappino pedale gas/freno | Pedal cap gas/brake |
| 9 | SBN.00080 | Perno pedale corto | Pedal bolt short |
| 10 | SBN.00271 | Perno pedale lungo | Pedal bolt long |
| 11 | AFS.00245 | Poggiapiedi plastica | Plastic feet support |
| 12 | FMO.1429D | Pedaliera arretrata nera opaca dx compl. | Pedal ext. kit right complete |
| 13 | FMO.1429S | Pedaliera arretrata nera opaca sx compl. | Pedal ext. kit left complete |
| 14 | FMO.01587 | Pedaliera arretrata mini/baby completa | Pedal ext. kit mini/baby complete |
| 15 | FK0.01587 | Pedaliera mini xs con poggiapiedi | Pedal ext. kit with feet support |
| 16 | FMG.02738 | Poggiapiedi regolabile oro completo | Adjustable feet support gold complete |
| 17 | FK0.01652 | Kit estensione telaio NA2 | Exten.kit x chassis with pedals NA2 |
| 18 | FZ0.00272 | Molla pedale corta | Short pedal spring |
| 19 | FZ0.00085 | Molla pedale lunga | Long pedal spring |
| 20 | AML.03024 | Poggiapiedi arretrato pedale mini Honda | Mini Honda adjustable feet support |
| 21 | SAG.02738 | Poggiapiedi regolabile all. oro | Adjustable feet supp. gold |
| 22 | SBN.02739 | Perno guida poggiapiedi | Feet support slider |
| 23 | SAG.02737 | Supporto poggiapiedi regolabile all. oro | Feet support mount gold |
| 24 | SAN.00249 | Rondella 6 svasata nera | Washer 6 countersunk black |
| 25 | AFN.00105 | Rondella 6,5 - 12x1,5 | Washer 6,5 - 12x1,5 |
| 26 | AFN.00264 | Dado M 6 autoblock alto | Nut M 6 high self - locking |
| 27 | AFN.00261 | Vite M 6x20 svasata | M 6x20 countersunk head screw |
| 28 | AFN.00499 | Vite M 6x30 svasata | M 6x30 countersunk head screw |
| 29 | AFN.02761 | Vite M 8x10 bombata | M 8x10 convex head screw |
| OPZ. 30 | FMG.04806 | Poggiapiedi reg. con piastra ausiliaria oro | Adjustable feet support complete gold |
| 31 | SAG.04731 | Piastra poggiapiedi ausiliaria all. oro | Auxiliary plate alu. gold |
| 32 | FMO.5336D | Pedaliera arretrata Black Mirror compl dx | Black Mirror back control pedal comp. right |
| 32 | FMO.5336S | Pedaliera arretrata Black Mirror compl sx | Black Mirror back control pedal comp. left |
| 33 | FMO.05336 | Pedaliera arretrata Black Mirror + piastre | Pedal ext. kit Black Mirror + support |



| ES | COD. | DESCRIZIONE | ITEMS |
|----|-----------|---|--|
| 1 | SAN.00054 | Pianale Puffo nero | Floor tray Puffo |
| 2 | AML.00873 | Pianale Baby NA | Floor tray Baby NA |
| 3 | AML.02423 | Pianale mini NA3 | Floor tray mini NA3 |
| 4 | AML.00544 | Pianale mini NA | Floor tray mini NA |
| 5 | AML.00716 | Pianale miniclass 101 | Floor tray miniclass 101 |
| 6 | AML.00680 | Pianale mini Hero Evo | Floor tray mini Hero Evo |
| 7 | AML.02438 | Pianale mini Hero DMSB | Floor tray mini Hero DMSB |
| | AML.05220 | Pianale mini Hero Vs2.0 | Floor tray mini Hero Vs2.0 |
| 8 | AML.00923 | Pianale mini FFSA | Floor tray mini FFSA |
| 9 | AML.05100 | Pianale mini Black Mirror | Black Mirror floor tray |
| | AML.05673 | Pianale mini Black Mirror traversa obl. | Black Mirror floor tray oblique crossbar |

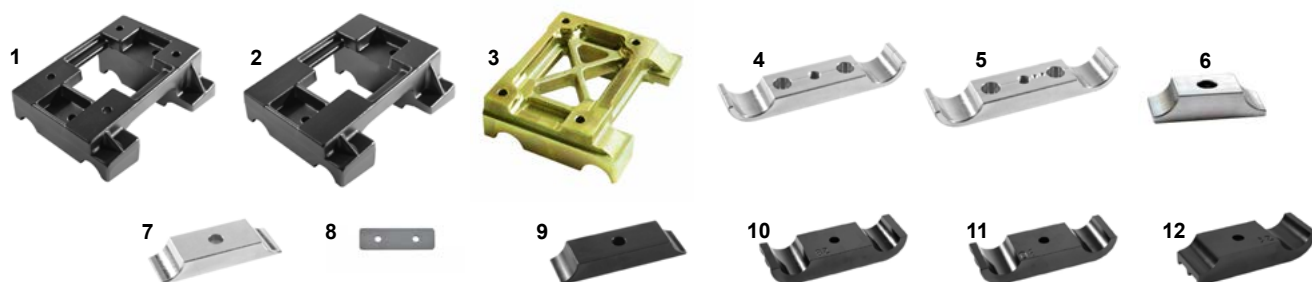


| ES | COD. | DESCRIZIONE | ITEMS |
|----|-----------|---------------------------------------|----------------------------|
| 10 | AML.01507 | Pianale Road rebel/ DD2 | Floor tray Road rebel/ DD2 |
| 11 | AML.00574 | Pianale KT2 | Floor tray KT2 |
| 12 | AML.01254 | Pianale KT4 CRG | Floor tray KT4 CRG |
| 13 | AML.02523 | Pianale Tork FS4 | Tork FS4 bare floor tray |
| 14 | AML.04209 | Pianale Heron | Floor tray Heron |
| 15 | FAN.02256 | Pianale estensione | Extention floor tray |
| 16 | AFS.00258 | Gommino pianale | Floor tray rubber |
| 17 | AFS.00261 | Vite testa tonda larga M 6x16 pianale | Floor tray screw M 6x16 |



| ES | COD. | DESCRIZIONE | ITEMS |
|----|---------------|---|--------------------------------------|
| 1 | AFS.00166EV00 | Sedile resina 23-23,5 Puffo | Resin seat 23-23,5 Puffo |
| 1 | AFS.00166EV02 | Sedile resina 26-27 mini | Resin seat 26-27 mini |
| 1 | AFS.00166EV03 | Sedile resina 28,5-29,5 | Resin seat 28,5-29,5 |
| 1 | AFS.00166EV04 | Sedile resina 30,5-31,5 | Resin seat 30,5-31,5 |
| 1 | AFS.00166EV05 | Sedile resina 32-33 | Resin seat 32-33 |
| 1 | AFS.00166EV06 | Sedile resina 33-34 | Resin seat 33-34 |
| 1 | AFS.00166EV07 | Sedile resina 34-35,5 | Resin seat 34-35,5 |
| 2 | FC0.01390 | Rinforzo sedile 26 diritto | Straight seat support 26 |
| 2 | FC0.01391 | Rinforzo sedile 28 diritto | Straight seat support 28 |
| 2 | FC0.01392 | Rinforzo sedile 30 diritto | Straight seat support 30 |
| 2 | FC0.01393 | Rinforzo sedile 32 diritto | Straight seat support 32 |
| 2 | FC0.01394 | Rinforzo sedile 34 diritto | Straight seat support 34 |
| 3 | FC0.01389 | Rinforzo sedile 32 curvo | Curved seat support 32 |
| 3 | FC0.00752 | Rinforzo sedile 34 curvo | Curved seat support 34 |
| 4 | FC0.01006 | Rinforzo sedile 32 max destro | Max seat support right side 32 |
| 5 | FC0.01028 | Rinforzo sedile 28 sotto marmitta KZ | Curved seat support 28 KZ exhaust |
| | FC0.01388 | Rinforzo sedile 36 curvo | Curved seat support 36 |
| | FC0.00751 | Rinforzo sedile 36 dritto | Straight seat support 36 |
| 6 | FC0.01879 | Rinforzo sedile 21 DD2 dx | DD2 seat support right side 21 |
| | FC0.05548 | Rinforzo sedile 18 DD2 dx | DD2 seat support right side 18 |
| 7 | AFS.03707 | Spugna sedile laterale CRG (coppia) | CRG side seat sponge (pairs) |
| 8 | AFS.01013 | Velcro spugna sedile | Velcro sponge seat |
| 9 | SAN.02412 | Piastra supporto rinforzo sedile destro | Seat plate support reinforc right |
| 10 | AFS.04662 | Spessore sedile 10-27x14 Nylon | Seat lining 10-27x14 Nylon |
| 11 | SAN.00146 | Rondella 8 svasata nera | Washer 8 countersunk black |
| 12 | FAN.00260 | Rondella 8 sedile all. nera | Alu seat washer black 8 |
| 13 | AML.04764 | Rondella 8,5-46x2 sedile CIK | Seat washer 8,5-46x2 CIK |
| 14 | FAG.00983 | Piastra supporto rinforzo sedile | Plate for seat support reinforcement |
| 15 | SZ0.05082 | Supporto sedile mini | Seat support mini |

PIASTRE MOTORE - ENGINE MOUNT

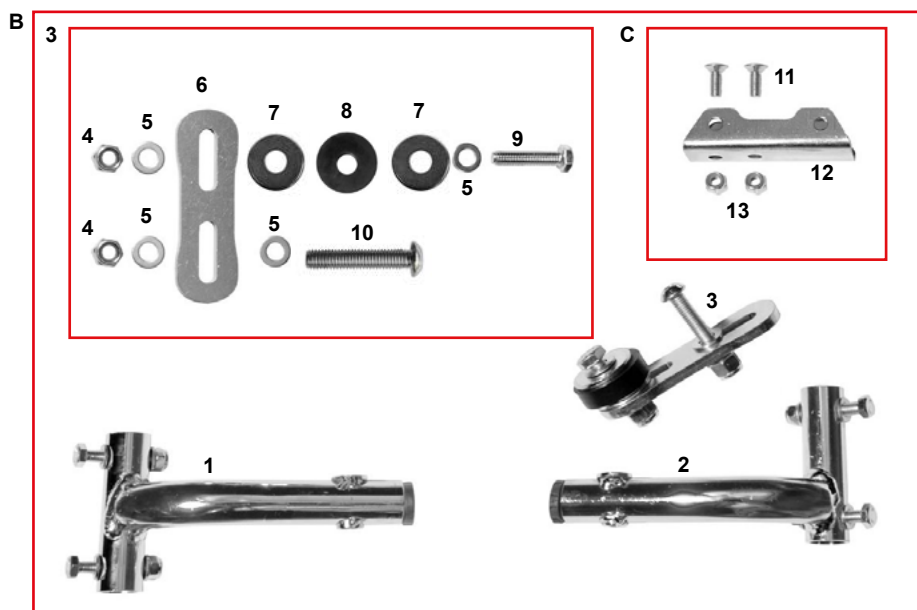
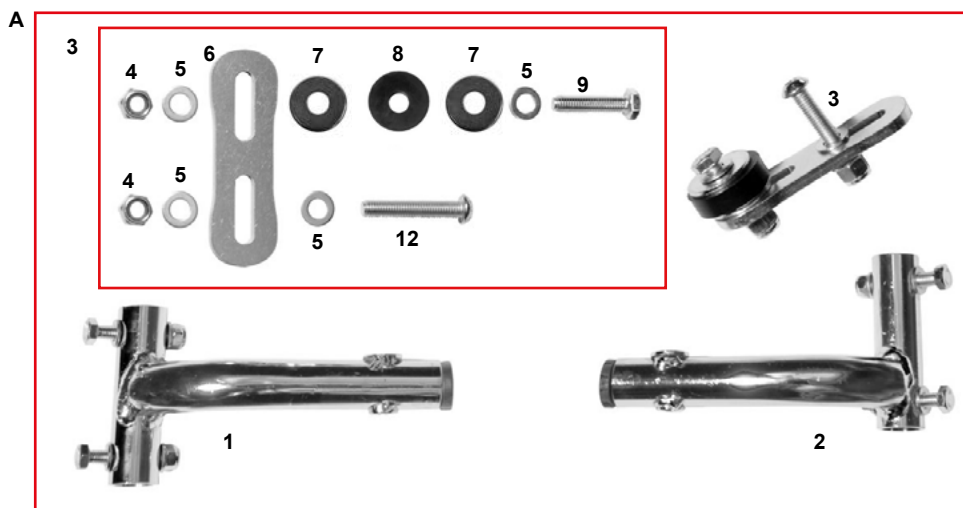


| ES COD. | DESCRIZIONE | ITEMS |
|-------------------|--|--|
| 1 FFN.01332 | Piastra motore 28 mg forata Rotax-X30 | Engine mount magn. 28 Rotax-X30 |
| 1 FFN.00899 | Piastra motore 30 mg forata Rotax-X30 | Engine mount magn. 30 Rotax-X30 |
| 1 FFN.00072 | Piastra motore 32 mg forata Rotax-X30 | Engine mount magn. 32 Rotax-X30 |
| 2 FFN.01332NOFORI | Piastra motore 28 mg no fori Rotax-X30 | Engine mount no holes magn. 28 Rotax-X30 |
| 2 FFN.00899NOFORI | Piastra motore 30 mg no fori Rotax-X30 | Engine mount no holes magn. 30 Rotax-X30 |
| 2 FFN.00072 | Piastra motore 32 mg no fori Rotax-X30 | Engine mount no holes magn. 32 Rotax-X30 |
| 3 KF.MG.IAME | Piastra motore OK forata lame | Engine mount OK for lame |
| 4 SC0.02882 | Supporto motore posteriore DD2 30 | DD2 engine mount 30 |
| 4 SC0.02883 | Supporto motore posteriore DD2 32 | DD2 engine mount 32 |
| 5 SZ0.03263 | Supporto motore posteriore DD2 30+2 | DD2 engine mount 30+2 |
| 5 SZ0.03264 | Supporto motore posteriore DD2 32+2 | DD2 engine mount 32+2 |
| 6 FL1.01437 | Cavallotto motore Comer all | Engine mount al Comer |
| 7 FBN.01676 | Cavallotto motore ferro 28 | Engine iron clamp 28 |
| 8 FBN.01675 | Cavallotto motore ferro 30 | Engine iron clamp 30 |
| 8 SZ0.01674 | Cavallotto motore ferro 32 | Engine iron clamp 32 |
| 8 SZ0.00974 | Piastrina sottomotore DD2 | Engine mount plate DD2 |
| 9 SAN.02884 | Cavallotto motore DD2 30 all. | Engine mount clamp DD2 30 alu. |
| 10 SAN.02885 | Cavallotto motore DD2 32 all. | Engine mount clamp DD2 32 alu. |
| 10 FFN.01331 | Cavallotto motore 28 mg sm | Engine mount clamp sm magn. 28 |
| 11 FFN.00900 | Cavallotto motore 30 mg sm | Engine mount clamp sm magn. 30 |
| 12 FFN.00074 | Cavallotto motore 32 mg sm | Engine mount clamp sm magn. 32 |

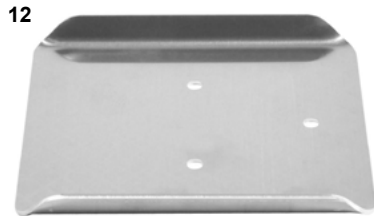
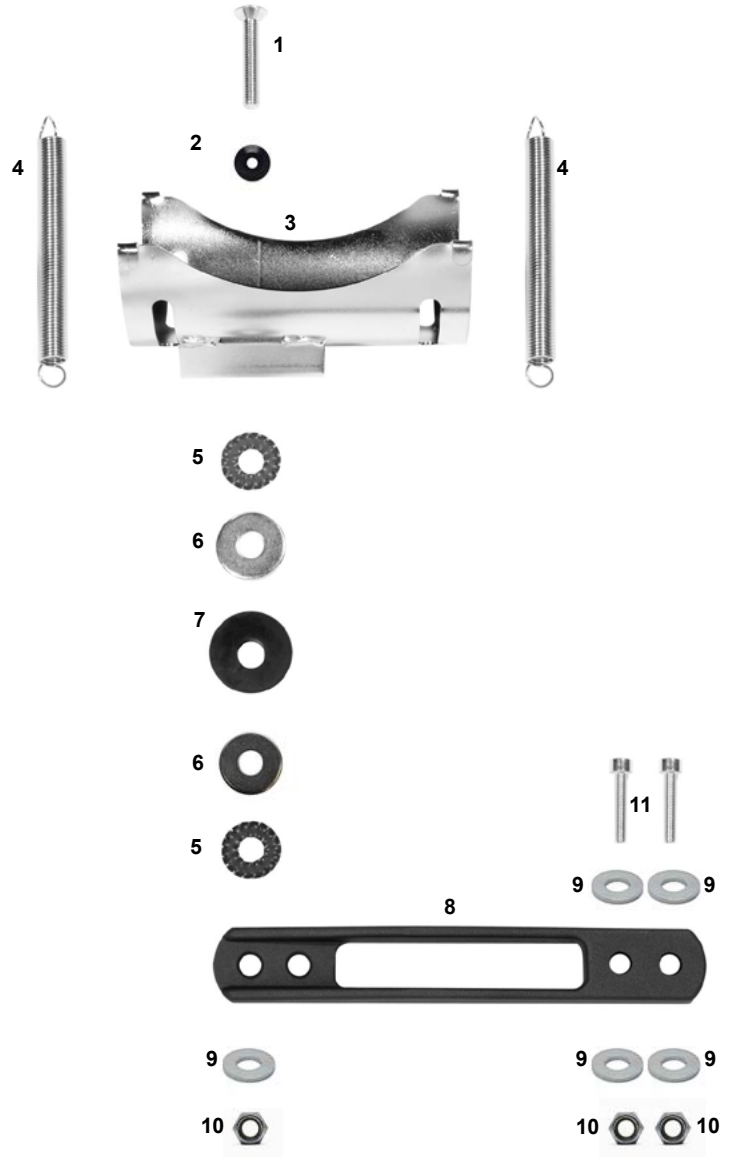
SUPPORTI - SUPPORTS



| ES COD. | DESCRIZIONE | ITEMS |
|-------------|-------------------------------------|------------------------------------|
| 1 FM0.02193 | Culla marmitta mini completa | Exhaust cradle mini complete |
| SZ0.00123 | Culla marmitta | Exhaust cradle |
| AFS.00088 | Gommino culla marmitta | Exhaust cradle rubber |
| SZ0.00122 | Molla culla marmitta 10,5 std | Exhaust cradle spring 10,5 std |
| AFN.00125 | Rondella 10,5-30x2,5 | Washer 10,5-30x2,5 |
| AFN.00127 | Vite M 8x55 bombata | M 8x55 convex head screw |
| AFN.00128 | Dado M 8 autobloccante alto | Nut M 8 high self-locking |
| AFN.00108 | Rondella 8,5-18x2 | Washer 8,5-18x2 |
| AFN.00266 | Vite M 8x40 bombata | M 8x40 convex head screw |
| 2 FM0.00121 | Supporto culla marmitta DD completo | Exhaust cradle support DD complete |
| 3 FAN.00983 | Piastra estensione culla | Exhaust cradle extension |
| 4 SZ0.01537 | Piastrina supporto marmitta curva | Exhaust support (curved) |

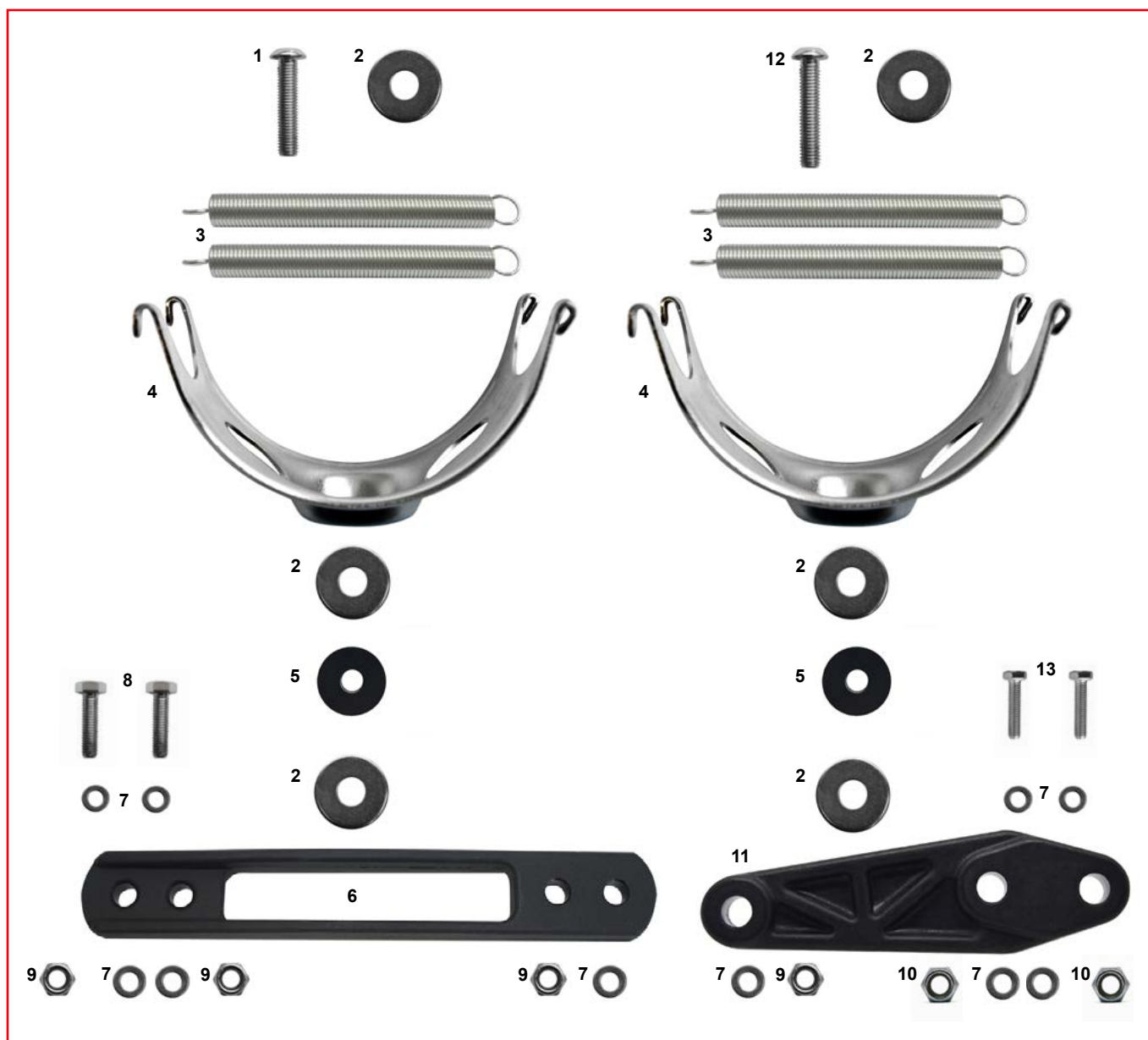


| ES | COD. | DESCRIZIONE | ITEMS |
|----|------------|--|---|
| A | FM0.01824 | Supporto marmitta Rotax new completo | Rotax exhaust support complete |
| B | FM0.01994 | Supporto marmitta Rotax mini completo | Rotax exhaust support/straight old |
| C | FK0.01823 | Attacco supporto marmitta completo | Exhaust support clamp complete |
| D | FKN.05121 | Kit supporti marmitta DD2 Ø30 | Tag exhaust support kit DD2 Ø30 |
| | FKN.05122 | Kit supporti marmitta DD2 Ø32 | Tag exhaust support kit DD2 Ø32 |
| | FKN.05617 | Kit supporti marmitta DD2 Ø30/32 | Tag exhaust support kit DD2 Ø30/32 |
| 1 | FM0.1824S | Supporto marmitta sx tag l. freno comp. | Tag exhaust support lf brake side comp. |
| 2 | FM0.1824D | Supporto marmitta dx tag l. motore comp. | Tag exhaust support rh engine comp. |
| 3 | FK0.01994 | Kit piastrina marmitta Rotax dx-sx | Exhaust support Rotax mini kit |
| 4 | AFN.00128 | Dado M8 autoblock alto | Nut M8 high self-locking |
| 5 | AFN.00350 | Rondella 8,5-16x1,5 | Washer 8,5-16x1,5 |
| 6 | SZ0.01535 | Piastrina supporto marmitta Rotax | Exhaust support Rotax |
| 7 | AFN.00125 | Rondella 10,5-30x2,5 | Washer 10,5-30x2,5 |
| 8 | AFS.00088 | Gommino culla marmitta | Exhaust cradle rubber |
| 9 | AFN.00349 | Vite M 8x35 esagonale | M 8x35 hexagonal head screw |
| 10 | AFN.00266 | Vite M 8x40 bombata | M 8x40 convex head screw |
| 11 | TSV.06X014 | Vite M 6x14 svasata | M 6x14 countersunk head screw |
| 12 | FC0.01823 | Attacco supporto marmitta Rotax crom. | Exhaust support Rotax right |
| 13 | AFN.00264 | Dado M 6 autoblock alto | Nut M 6 high self-locking |



| ES | COD. | DESCRIZIONE | ITEMS |
|----|-----------|-----------------------------------|--------------------------------|
| A | FM0.02890 | Supporto marmitta KZ completo | Exhaust support KZ complete |
| 1 | AFN.00291 | Vite M 8x45 svasata | M 8x45 countersunk head screw |
| 2 | FAN.00260 | Rondella 8 sedile all. nera | Alu seat washer 8 black |
| 3 | SC0.02890 | Culla marmitta D100 KZ | Exhaust cradle D100 KZ |
| 4 | SZ0.00122 | Molla culla marmitta 10,5 std | Exhaust cradle spring 10,5 std |
| 5 | AFN.00541 | Rondella 10-26 dentellata int.est | Cog washer 10-26 int.-ext. |
| 6 | AFN.00125 | Rondella 10,5-30x2,5 | Washer 10,5-30x2,5 |
| 7 | AFS.00088 | Gommino culla marmitta | Exhaust cradle rubber |
| 8 | SAN.02857 | Supporto culla silenziatore | Exhaust cradle support black |
| 9 | AFN.00350 | Rondella 8,5-16x1,5 | Washer 8,5-16x1,5 |
| 10 | AFN.00160 | Dado M 8 autoblock basso | Nut M 8 low self-locking |
| 11 | AFN.00827 | Vite M 8x30 cilindrica | M 8x30 socket head screw |
| 12 | AML.02932 | Deviatore gas scarico | Exhaust silencer deflector |
| 13 | AML.02933 | Supporto deviatore gas scarico | Silencer deflector support |

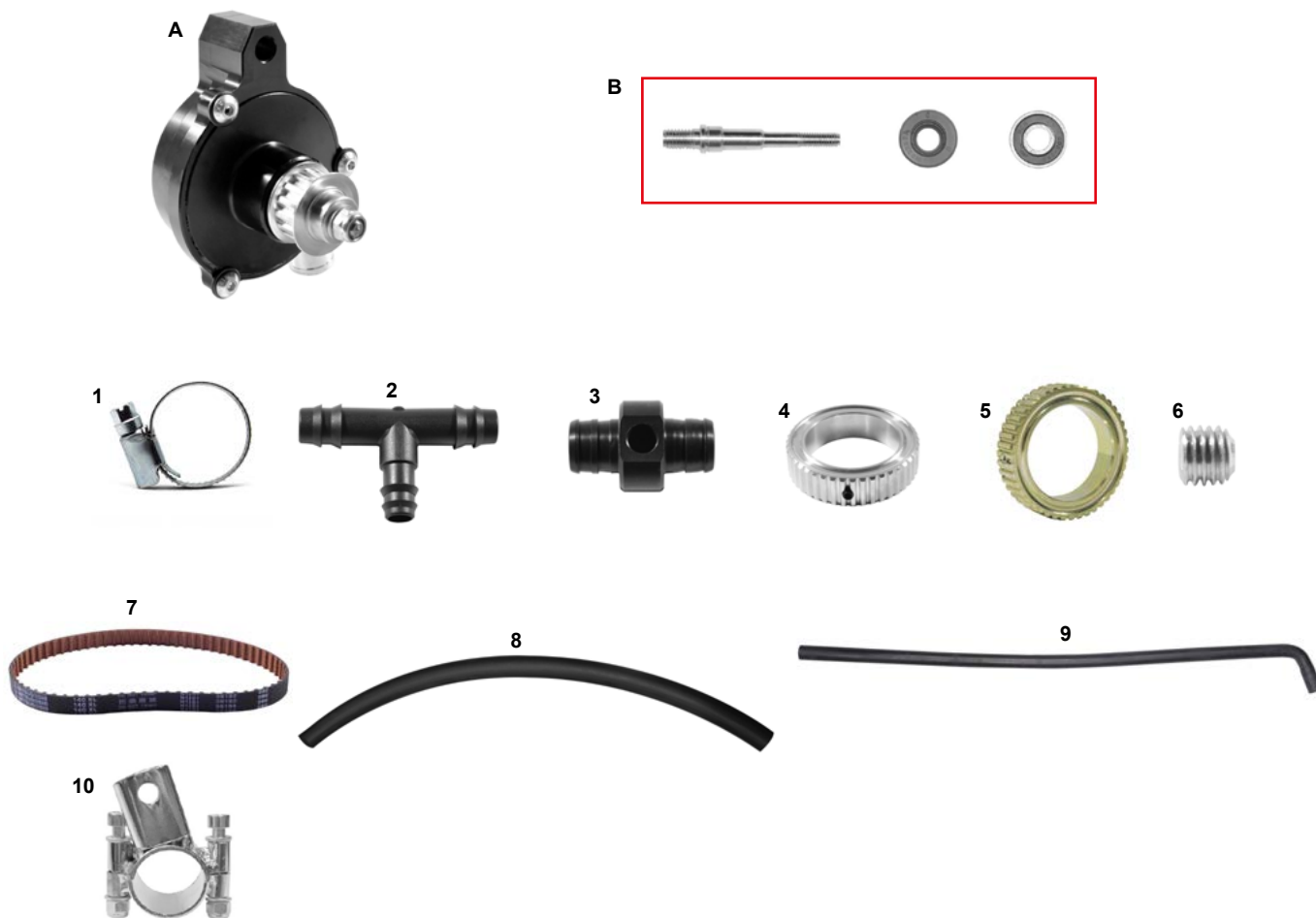
A



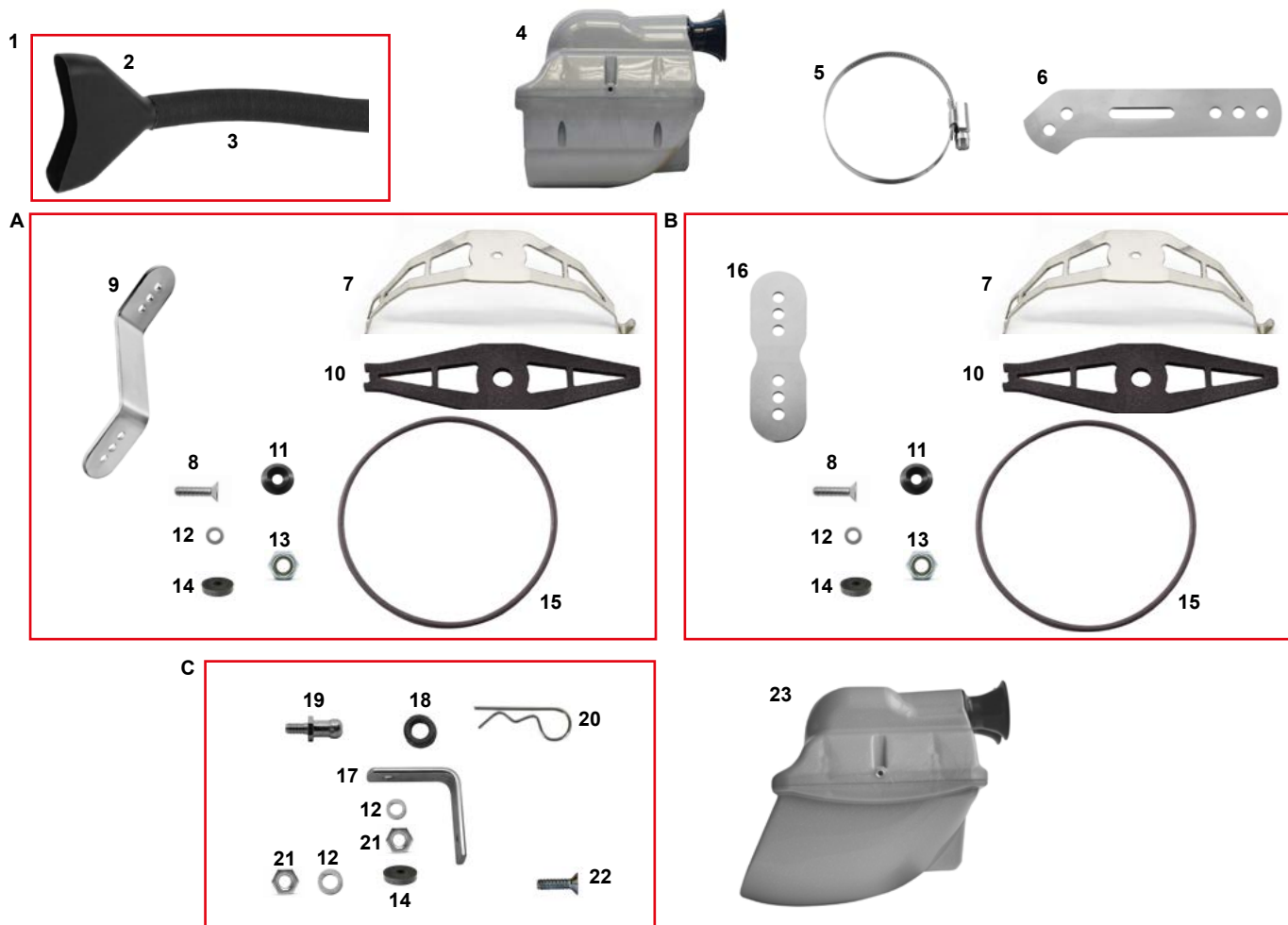
| ES | COD. | DESCRIZIONE | ITEMS |
|----|-----------|-------------------------------|--------------------------------|
| A | FM0.03741 | Supporto marmitta KZ completo | Exhaust support KZ complete |
| 1 | AFN.00266 | Vite M 8x40 bombata | M 8x40 convex head screw |
| 2 | AFN.00125 | Rondella 10,5-30x2,5 | Washer 10,5-30x2,5 |
| 3 | SZ0.00122 | Molla culla marmitta 10,5 std | Exhaust cradle spring 10,5 std |
| 4 | SZ0.00123 | Culla marmitta | Cradle spring |
| 5 | AFS.00088 | Gommino culla marmitta | Exhaust cradle rubber |
| 6 | SAN.02857 | Supporto culla silenziatore | Exhaust cradle support black |
| 7 | AFN.00350 | Rondella 8-16x1,5 | Washer 8-16x1,5 |
| 8 | AFN.00307 | Vite M 8x30 esagonale | M 8x30 hexagonal head screw |
| 9 | AFN.00128 | Dado M 8 autoblock alto | Nut M 8 high self-locking |
| 10 | AFN.00160 | Dado M 8 autoblock basso | Nut M 8 low self-locking |
| 11 | FAN.00983 | Piastra estensione culla | Extension for cradle |
| 12 | AFN.02098 | Vite M 8x45 bombata | M 8x45 convex head screw |
| 13 | AFN.00349 | Vite M 8x35 esagonale | M 8x35 hexagonal head screw |



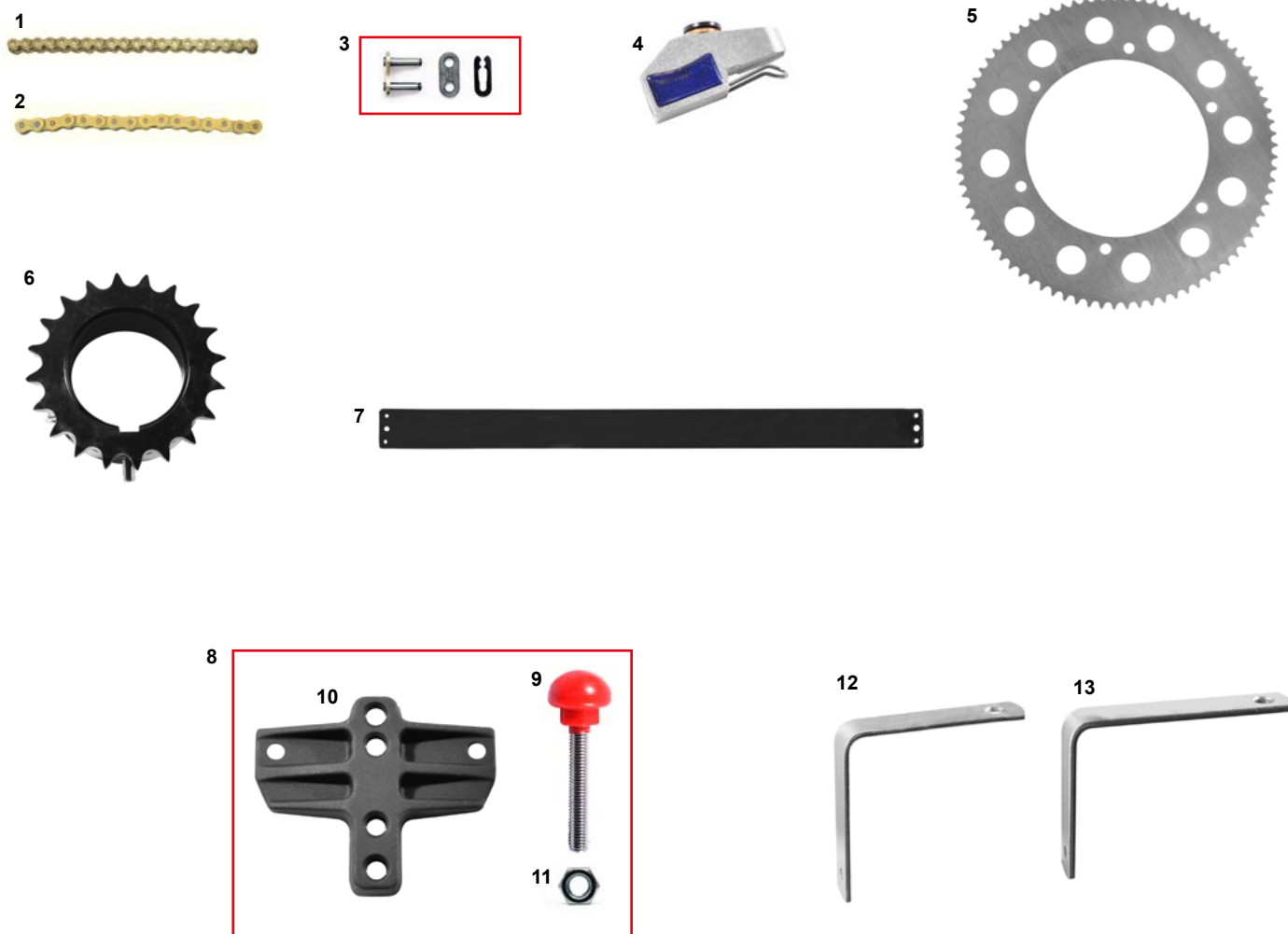
| ES | COD. | DESCRIZIONE | ITEMS |
|----|-----------|--|--|
| 1 | FMG.02463 | Radiatore racing tendina compl. oro | Racing radiator assy with curtain gold |
| | AFS.04129 | Kit staffe radiatore NewLine oro | Radiator support kit NewLine gold |
| | AFS.04128 | Tappo radiatore NewLine all. oro | Radiator alu cap NewLine gold |
| | AFS.02464 | Tendina radiatore NewLine nera | Radiator curtain NewLine |
| 2 | FMG.05083 | Radiatore racing T-Light supp. compl. N.L. | Racing radiator T-Light NewLine |
| 3 | FK0.00021 | Supporto radiatore DD2 sup. comp. | Radiator DD2 support top new assay |
| 4 | SC0.01700 | Supporto radiatore DD2 inferiore | Lower DD2 radiator support |



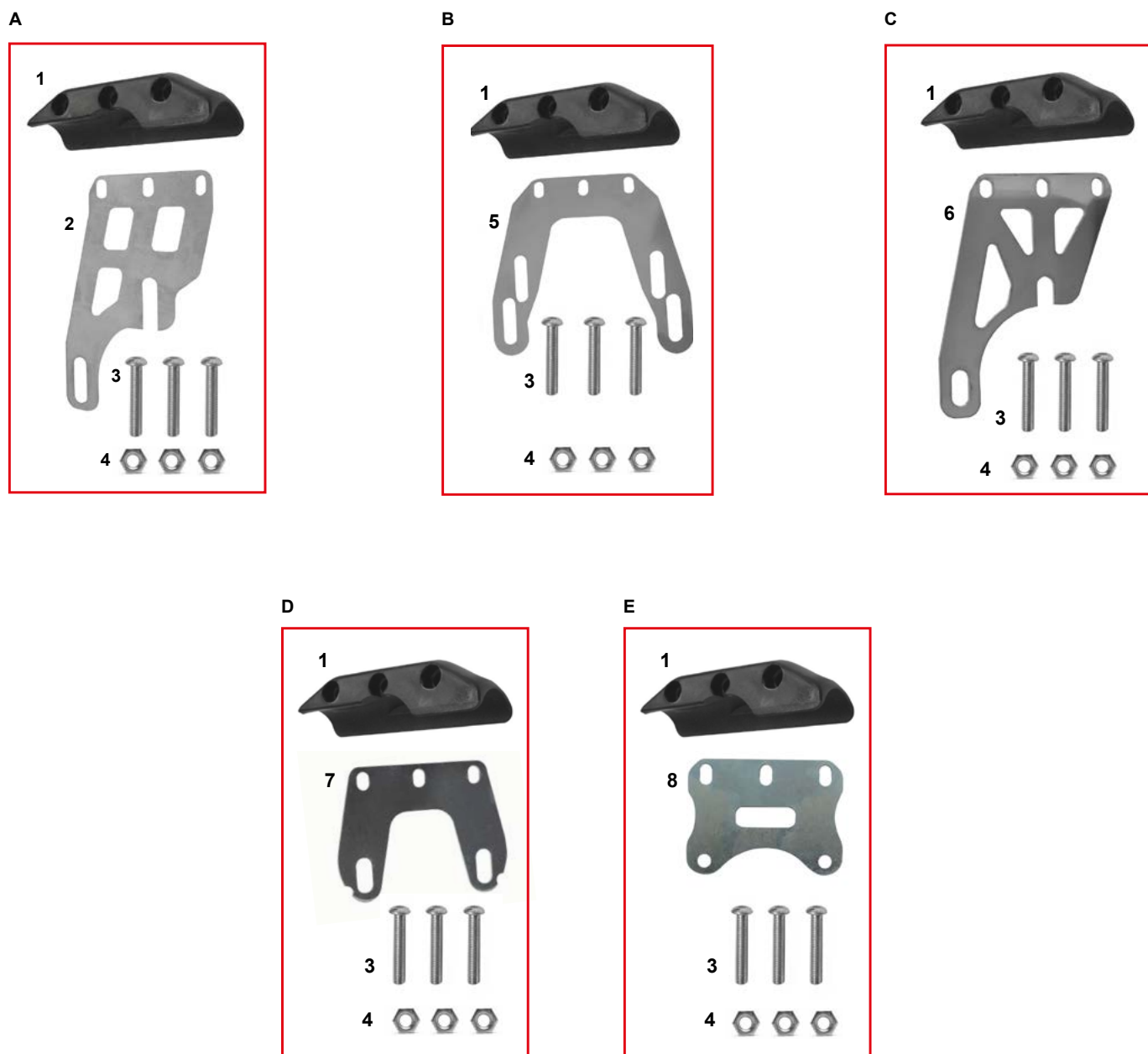
| ES | COD. | DESCRIZIONE | ITEMS |
|----|-----------|-------------------------------------|-------------------------------------|
| A | FM0.00762 | Pompa acqua completa | Water pump complete |
| B | CRG.01614 | Kit revisione pompa acqua | Water pump revision kit |
| 1 | AFN.00776 | Fascetta acciaio 16-25 radiatore | Water clip 16-25 |
| 2 | AFS.00723 | Raccordo T valvola termostatica | Thermic valve T fitting |
| 3 | FAN.01130 | Raccordo sonda acqua | Water temp. sensor T. piece |
| 4 | FL1.01662 | Puleggia 50 pompa acqua std | Water pump pulley std 50 |
| 5 | FAG.01662 | Puleggia 50 pompa acqua std oro | Water pump pulley std 50 gold |
| 6 | AFN.00289 | Grano M 6x6 cuscinetto | Grub screw M 6x6 axle bearing |
| 7 | AFS.01672 | Cinghia dentata 140 barra diritta | Water driving belt 140 straight bar |
| 7 | AFS.02769 | Cinghia dentata 150 barra diritta | Water driving belt 150 straight bar |
| 7 | AFS.01640 | Cinghia dentata 160 barra inclinata | Water driving belt 160 curved bar |
| 8 | AMS.00784 | Tubo valvola termostato | Thermic valve pipe |
| 9 | AFS.00761 | Tubo acqua curvo | Curved water pipe |
| 10 | FM0.03158 | Supporto pompa acqua registrabile | Water pump register support assy |
| | AFS.00768 | Ventola pompa acqua | Water pump fan |
| | SL1.00767 | Puleggia pompa acqua piccola | Water pump pulley small |



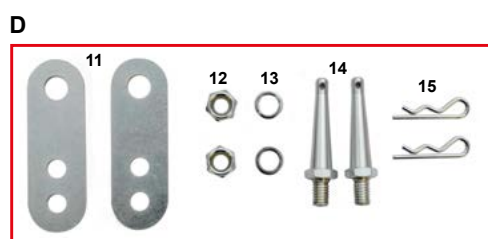
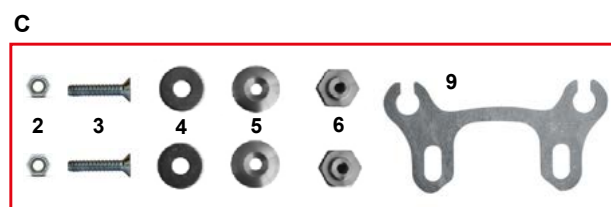
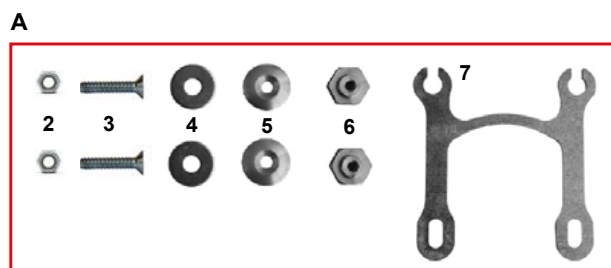
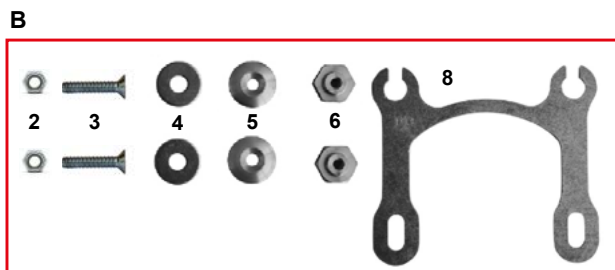
| ES | COD. | DESCRIZIONE | ITEMS |
|----|-----------|---|---------------------------------------|
| 1 | FM0.00988 | Convogliatore plastica completo | Brake cooling duct comp. |
| 2 | AFS.00988 | Convogliatore plastica | Brake duct |
| 3 | AMS.00989 | Tubo convogliatore freno | Brake cooling tube |
| 4 | AFS.03875 | Filtro aria nitro 30 KZ 8/SA/24 argento | Air filter nitro 30 KZ 8/SA/24 silver |
| 5 | AFN.00955 | Fascetta acciaio 50-70 filtro | Air filter clip 50-70 |
| 6 | SC0.01962 | Supporto filtro iame | lame air filter support |
| 7 | AML.01933 | Supporto filtro aria | Air filter support |
| 8 | AFN.00295 | Vite M 6x25 svasata | M 6x25 countersunk head screw |
| A | FK0.01936 | Kit supporto filtro DD | Filter support kit DD |
| B | FK0.01933 | Kit supporto filtro KZ | Filter support kit KZ |
| 9 | SC0.05503 | Piastrina supporto filtro DD | DD filter support |
| 10 | AFS.01935 | Spugna adesiva supporto filtro | Sticker sponge for filter |
| 11 | SAN.00249 | Rondella 6 svasata nera | Washer M 6 countersunk black |
| 12 | AFN.00105 | Rondella 6,5-12x1,5 | Washer 6,5-12x1,5 |
| 13 | AFN.00264 | Dado M 6 autoblock alto | Nut M 6 high self-locking |
| 14 | AFS.00258 | Gommino pianale | Floor tray rubber |
| 15 | AFN.00248 | Cinghiolo pompa acqua | Water pump driving belt |
| 16 | SC0.01934 | Piastrina supporto filtro KZ | KZ filter support |
| C | FK0.02317 | Piastrina supporto filtro DD2 comp | Filter support DD2 assy |
| 17 | SZ0.02317 | Piastrina supporto filtro DD2 | Filter support DD2 |
| 18 | AFS.04522 | Gommino supporto frontalino KG | KG front fairing rubber |
| 19 | SBN.00103 | Perno supporto frontalino inferiore | Front fairing support pivot |
| 20 | SZ0.00102 | Spina elastica supporto frontalino | Front fairing elastic pin |
| 21 | AFN.00106 | Dado M 6 autoblock basso | Nut M 6 low self-locking |
| 22 | AFN.00261 | Vite M 6x20 svasata | M 6x20 countersunk head screw |
| 23 | AFS.04872 | Filtro aria power Ø30 KZ argento | Air filter power Ø30 KZ silver |
| | AFS.04871 | Filtro aria power Ø23 KZ argento | Air filter power Ø23 KZ silver |



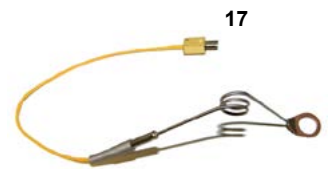
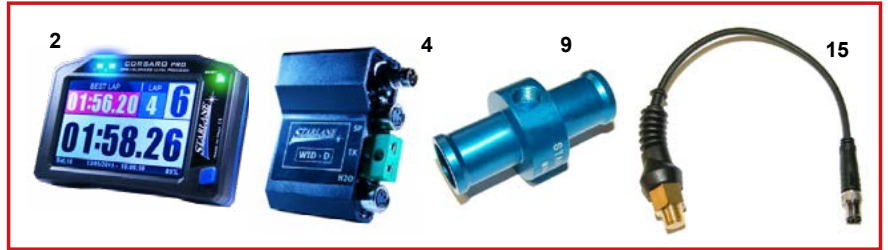
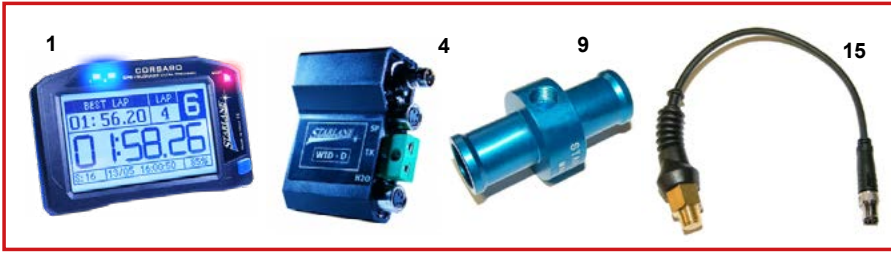
| ES | COD. | DESCRIZIONE | ITEMS |
|----|-------------|---|--|
| 1 | AFS.00614** | Catena DD con or **misure da 98 a 114 | Chain DD with o-ring ** sizes from 98 to 114 |
| 2 | AMS.00671 | Catena KZ al metro | KZ chain per meter |
| 2 | AMS.02651 | Catena DD Puffo passo 219 (al mt) | DD chain Puffo 219 per meter |
| 3 | AMS.00779 | Maglia congiunzione KZ | Joining link KZ |
| 3 | AMS.02652 | Maglia congiunzione catena Puffo | Joining link Puffo 219 |
| 3 | AFS.01121 | Smagliacatena | Chain linker tool |
| 4 | AFS.01071 | Cat (attr.catena 219-corona 4mm) | Alignment (tool for chain) |
| 5 | AFS.00171** | Corona DD **misure da 66 a 86 | Sprocket DD ** sizes from 66 to 86 |
| 5 | AFS.00506 | Corona Puffo | Sprocket Puffo |
| | FK0.04307 | Corona montata 50 FS4 | Mounted sprocket 50 FS4 |
| 6 | AFS.00797 | Corona KZ D50 ergal (misure da 20 a 30) | Sprocket KZ D50 (sizes from 20 to 30) |
| 7 | AFS.00338 | Paracatena dritto KZ | Straight chain guard |
| 8 | FMN.00298 | Tendicatena forgiato nero comp. | Chain tightener forged black comp. |
| 9 | AFS.00254 | Vite tendicatena M10 (pom.rosso) | Chain tigh. screw M10 (red pom.) |
| 10 | SAN.00298 | Tendicatena forgiato nero | Forged chain tightener black |
| 11 | AFN.00255 | Dado M10 | Nut M10 |
| 12 | FZ0.03742 | Supporto paracatena KZ | Chain guard support KZ |
| 13 | FZ0.00450 | Sup. paracatena DD mini corto | Chain guard support DD mini short |



| ES | COD. | DESCRIZIONE | ITEMS |
|----|-----------|-------------------------------------|---|
| A | FK0.01632 | Kit ripara disco CRG KZ | Rear brake disc guard kit CRG KZ |
| B | FK0.02872 | Kit ripara disco CRG +5 +10 | Rear brake disc guard kit CRG +5 +10 |
| C | FK0.03437 | Kit ripara disco CRG OK | Rear brake disc guard kit CRG OK |
| D | FK0.04518 | Kit ripara disco Mini Heros FFSA | Rear brake disc guard kit Mini Heros FFSA |
| E | FK0.04949 | Kit ripara disco CRG GLM | Rear brake disc guard kit CRG KZ GLM |
| 1 | AFS.01632 | Salva disco plastica CRG | Disc protection CRG |
| 2 | SZ0.01629 | Supporto salvadisco CRG | Disc protection support CRG |
| 3 | AFN.01984 | Vite M 6x35 bombata | M 6x35 convex head screw |
| 4 | AFN.00106 | Dado M 6 autoblock basso | Nut M 6 low self-locking |
| 5 | SZ0.02872 | Supporto salvadisco +5 +10 | Disc protection support +5 +10 |
| 6 | SZ0.03437 | Supp. salvadisco CRG piastr. ass | Disc protection support |
| 7 | SZ0.04518 | Supporto salvadisco Mini Heros FFSA | Disc protection support Mini Heros FFSA |
| 8 | SZ0.04949 | Supporto salvadisco CRG GLM | CRG disc guard support GLM |



| ES | COD. | DESCRIZIONE | ITEMS |
|------|-----------|---|--|
| 1 | AFS.04390 | Paracatena DD integrale | Complete chain guard DD |
| A | FK0.04338 | Kit attacchi paracatena integr. mini | Chain guard support kit complete |
| B | FK0.04337 | Kit attacchi paracatena integr. ibrido light | Chain guard support kit light hybrid |
| C | FK0.05001 | Kit attacchi paracatena DD GLM | Chain guard support kit DD GLM |
| 2 | AFN.00264 | Dado M 6 autoblock alto | Nut M 6 high self-locking |
| 3 | AFN.00499 | Vite M 6x30 svasata | M 6x30 countersunk head screw |
| 4 | AFN.01447 | Rondella 6,5-24X2 | Washer 6,5-24x2 |
| 5 | SL1.04336 | Rondella 6 svasata larga | Washer M 6 countersunk large |
| 6 | SL1.04326 | Dado supporto paracatena integr. | Chain guard support nut |
| 7 | FZ0.04338 | Supporto paracatena integr. mini | Chain guard support mini |
| 8 | FZ0.04337 | Supporto paracatena integr. ibrido light | Chain guard support light hybrid |
| 9 | FZ0.05001 | Supporto paracatena DD GLM | Chain guard support DD GLM |
| 10 | AFS.04577 | Paracatena KZ sgancio rapido | KZ chain guard rapid release |
| D | FK0.04933 | Kit attacchi paracatena KZ sgancio rapido | Chain guard clamps kit KZ fast release |
| E | FK0.05003 | Kit attacchi paracatena KZ GLM sgancio rapido | Chain guard clamps kit KZ GLM fast release |
| 11 | SZ0.04811 | Piastrina attacco paracatena KZ RR | Chain guard connection plate KZ |
| 12 | AFN.00160 | Dado M8 autoblock basso | Nut M8 low self-locking |
| 13 | AFN.00350 | Rondella 8,5-16x1,5 | Washer 8,5-16x1,5 |
| 14 | SL1.04823 | Perno paracatena KZ RR neutro | Chain guard pivot KZ RR neutral |
| 15 | SZ0.00102 | Spina elastica supporto frontalino | Front fairing elastic pin |
| 16 | FZ0.05003 | Supporto paracatena KZ GLM sgancio rapido | Chain guard support KZ GLM fast release |
| OPZ. | SZ0.05066 | Piastrina attacco paracatena KZ RR 90mm | Chain guard connection plate KZ 90mm |
| | SZ0.05065 | Piastrina attacco paracatena KZ RR 75mm | Chain guard connection plate KZ 75mm |



| ES COD. | DESCRIZIONE | ITEMS |
|---------|--|--|
| 1 | AFS.03746 Corsaro-R | Corsaro-R |
| 2 | AFS.03747 Corsaro Pro | Corsaro Pro |
| 3 | AFS.03745 Corsaro K + WID - AK - EGT | Corsaro K + WID - AK - EGT |
| 4 | AFS.04156 WID-D PRO EGT-H2o-Speed-Int. battery-RPM | WID-DPRO EGT-H2o-Speed-Int. battery-RPM |
| 5 | AFS.03751 WID-C | WID-C |
| 6 | AFS.04304 Kit batteria esterna per Corsaro V2 | External battery kit for Corsaro V2 |
| 7 | AFS.04470 Kit batteria esterna per Corsaro V1 | External battery kit for Corsaro V1 |
| | AFS.04471 Carica batterie per tipo 18650 | Battery charger for 18650 |
| | AFS.04472 Batteria Tipo 18650 3,7V | Battery 18650 3,7V |
| | AFS.04473 Portabatteria per batterie Corsaro V2 | Battery holder Corsaro V2 |
| | AFS.04474 Portabatteria per batterie Corsaro V1 | Battery Holder Corsaro V1 |
| 8 | AFS.04475 Kit cavo alim. + connettore Corsaro V2 | Cable kit + Corsaro 2nd series connector |
| 9 | AFS.03760 Manicotto per sensore acqua M10X1 | Support for wheel sensor M10X1 |
| 10 | AFS.03757 Prolunga maschio-femmina 50cm. | Cable extension M-F 50 cm |
| 11 | AFS.03758 Prolunga maschio-femmina 100cm. | Cable extension M-F 100 cm |
| 12 | AFS.03759 Prolunga maschio-femmina 150cm. | Cable extension M-F 150 cm |
| 13 | AFS.03755 Staffa sensore | Support for speed sensor |
| 14 | AFS.03764 Sensore rotativo | Rotating sensor |
| 15 | AFS.03761 Sensore temperatura liquido M10X1 | Liquid temperature sensor M10X1 |
| 16 | AFS.03762 Termocoppia tipo K filetto M12 | Thermocouple "K" M12 |
| 17 | AFS.03763 Sensore sotto candela | Spark sensor |
| | AFS.03770 Ionic NRG-K | Ionic NRG-K |
| | AFS.03752 Sensore velocità magnetico | Magnetic speed sensor |
| | AFS.03753 Ruota fonica posteriore 50mm.Diam. | Rear phonic wheel 50mm Diam. |
| | AFS.03754 Ruota fonica anteriore | Front phonic wheel |
| | AFS.03756 Magnete 6X2mm. per sensore velocità | Magnet for speed sensor 6X2mm |
| | AFS.03768 Sensore infrarosso temp. pneumatico | Infrared tire temp. sensor |
| 18 | AFS.03769 Sensore pressione freno 60BAR | Brake pressure sensor 60 bar |
| 19 | AML.03788 Supporto Starlane per sedile | Starlane seat support |
| | AFS.04073 Supporto Starlane per volante | Starlane steering wheel support |

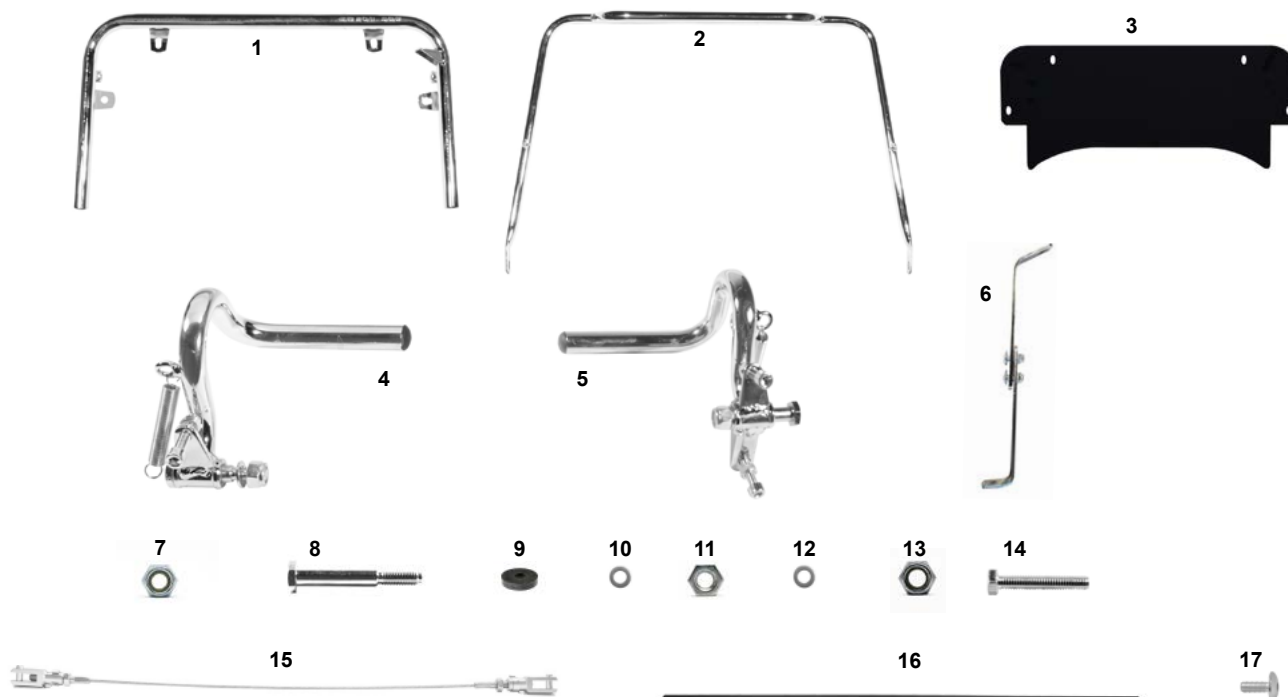


| ES | COD. | DESCRIZIONE | ITEMS |
|----|-----------|-------------------------------------|------------------------------|
| 1 | AFS.01094 | Carrello verticale espositore | Vertical stand with wheels |
| 2 | AFS.05110 | Carrello CRG | CRG trolley |
| 3 | AFS.01950 | Carrello CRG con ruote alte | CRG trolley with high wheels |
| 4 | AFS.01131 | Attrezzo spurgo | Brake bleeding tool |
| 5 | AFS.01126 | Smontagomme | Tyre bead breaker |
| 6 | AM5.01133 | Piombo al kg | Lead to balance wheels |
| | AFS.01720 | Piombo bilanciatura (60gr.) | Plomb (60gr.) |
| 7 | AFS.00969 | Rotolo nastro adesivo CRG H.50 | CRG adhesive tape H.50 |
| 8 | AFS.03992 | Copri cilindro protezione invernale | Winter cylinder cover |
| 9 | AFS.01894 | Tappeto expo CRG nero 205x120cm | Expo CRG carpet 205x120cm |
| 10 | AFS.04441 | Banner CRG orizzontale | Horizontal CRG banner |



| ES COD. | DESCRIZIONE | ITEMS |
|---------|--|---|
| 1 | AFS.01386 Misurino olio | Oil measure |
| 2 | AFS.02002 Xeramic olio freni ml.250 | Xeramic brake fluid ml.250 |
| 3 | AFS.01977 Xeramic olio evolution castor | Xeramic evolution castor oil |
| 4 | AFS.02221 Xeramic olio synmax full synthetic | Xeramic synmax full synthetic oil |
| 5 | AFS.01009 Xeramic pulitore freni | Xeramic brake cleaner |
| 6 | AFS.01855 Xeramic istant gasket | Xeramic istant gasket |
| 7 | AFS.00990 Xeramic spray carburatore | Xeramic ait intake carb & choke cleaner |
| 8 | AFS.05044 Pompa benzina doppia Mikuni DF52-176 | Double fuel pump Mikuni DF52-176 |
| 9 | AFS.01843 Sniper V2 | Sniper V2 |
| 10 | AFS.05035 Kit controllo scocca | Frame adjust Sniper tool |
| 11 | AFS.05036 Piano riscontro per controllo telaio | JIG locators plain per chassis |
| | BATT.0001 Batteria 2L176 1 pila | Battery 2L176 1 piece |
| | BATT.0002 Batteria 9V 1 pila | Battery 9V 1 piece |
| | BATT.0003 Batteria LR44 1 pila | Battery LR44 1 piece |
| | BATT.0004 Batteria stilo AA 4 pile | Battery stilo AA 4 piece |
| | BATT.0005 Batteria ministilo AAA 4 pile | Battery ministilo AAA 4 piece |

ARTICOLI XL - XL ITEMS

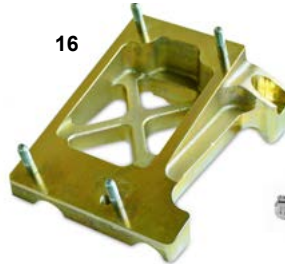
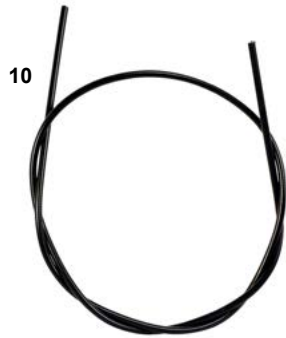
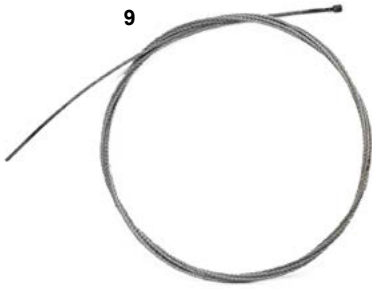


| ES | COD. | DESCRIZIONE | ITEMS |
|----|-----------|----------------------------------|-------------------------------------|
| 1 | SC0.01134 | Paraurti anteriore inferiore XL | Front bumper bar below XL |
| 2 | SC0.01652 | Paraurti anteriore superiore XL | Front bumper bar top XL |
| 3 | FAN.02256 | Pianale estensione | Extension floor tray |
| 4 | SC0.00868 | Pedale gas arretrato con tappo | Gas pedal back position with cap |
| 5 | SC0.00869 | Pedale freno arretrato con tappo | Foot brake pedal back pos. with cap |
| 6 | FK0.04457 | Supporto frontalino inferiore XL | Front fairing support below XL |
| 7 | AFN.00264 | Dado M 6 autobloccante | Nut M 6 autoblock |
| 8 | SBN.00271 | Perno pedale lungo | Pedal pivot long |
| 9 | AFS.00258 | Gommino pianale | Floor tray rubber |
| 10 | AFN.00263 | Rondella 6,5-18x1,6 | Washer 6,5-18x1,6 |
| 11 | AFN.00106 | Dado M 6 autoblock basso | Nut M 6 low self-locking |
| 12 | AFN.00129 | Rondella 8,5-17x1,5 | Washer 8,5-17x1,5 |
| 13 | AFN.00160 | Dado M 8 autoblock basso | Nut M 8 low self-locking |
| 14 | AFN.00283 | Vite M 6x35 esagonale | M 6x35 hexagonal head screw |
| 15 | AFS.00811 | Cavo sicurezza cm.52 | Safety cable cm.52 |
| 16 | SBN.01358 | Asta freno zincata 52 cm | Brake rod 52 cm |
| 17 | AFS.00261 | Vite testa tonda pianale M 6x16 | Floor tray screw M 6x16 |

ARTICOLI PUFFO - PUFFO ITEMS

| COD. | DESCRIZIONE | ITEMS |
|--------------|--|---|
| FAN.01808 | Barretta ESA CRG 16,5 | Hex connecting rod 16,5 |
| AFS.05266 | Carena laterale mini KG MK20 dx/sx nero | Mini KG side fairing MK 20 left/right |
| AFS.01176CEN | Carena posteriore MINI KG Tris centrale | Central rear bumper mini KG Tris |
| AFS.01176EST | Carena posteriore MINI KG Tris esterno | External rear bumper mini KG Tris |
| FVO.00411 | Carter paracat. Puffo Honda 35 nero op. | Chain guard Puffo Honda 35 black matte |
| AMS.02651 | Catena 100-Puffo 219 (al mt) | Chain 100-Puffo 219 (per meter) |
| FL1.01437 | Cavallotto motore Comer all. | Comer engine mount Puffo |
| FM0.00455 | Cerchio al H110 ant. Puffo nero comp. | Al. rear rim H110 mini complete |
| FM0.00293 | Cerchio al H180 post. no viti Puffo n. comp. | Al. rear rim H180 no screws Puffo b. compl. |
| AFS.0047D | Uniball sterzo dx c/dado | Ball joint rh with nut |
| AFS.0047S | Uniball sterzo sx c/dado | Ball joint sx with nut |
| AFS.00257 | Registro filo M6 | Cable adjuster M6 |

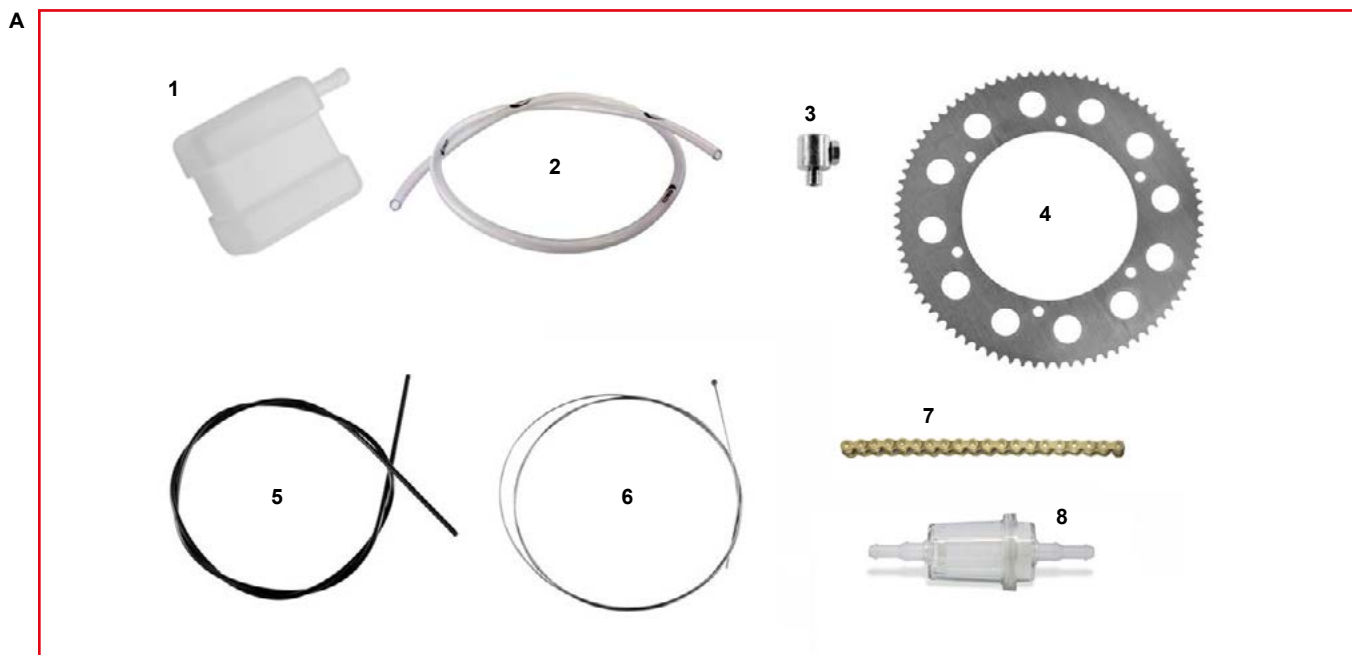
| COD. | DESCRIZIONE | ITEMS |
|---------------|---|---|
| AFN.00441 | Cuscinetto assale 45 | Axle bearing 45 |
| AFS.00246 | Chiavetta assale 2 pioli brunita | Rear axle keyway 2 pins |
| AFS.01364 | Filo frizione | Clutch cable |
| AFS.00261 | Vite testa tonda larga M6x16 pianale | Floor tray screw M 6x16 |
| AFS.00436 | Paracapelli Puffo plastica | Plastic carter Puffo |
| AFS.04154 | Spoiler Mini MK14 mini chiuso nero | Spoiler mini KG MK14 |
| AFS.00034 | Placca fix spoiler NA interna | Plastic int. plate NA spoiler |
| AFS.00036 | Placca fix spoiler NA esterna | Plastic est. plate NA spoiler |
| AFS.03300 | Frontalino Mini KG MK14 | Mini front fairing KG |
| AFS.00537 | Volante Puffo | Steering wheel Puffo |
| AFS.00166EV00 | Sedile resina Puffo CRG 23-23,5 | Resin seat CRG 23-23,5 Puffo |
| AFS.04604 | Pneumatico VG FF 10x4,60-5 | Tire VG FF 10x4,60-5 |
| AFS.04605 | Pneumatico VG FF 11x7,10-5 | Tire VG FF 11x7,10-5 |
| AFN.00350 | Rondella 8,5-16x1,5 | Washer 8,5-16x1,5 |
| AMS.00516 | Guaina filo D6 frizione | Sheater D6 for clutch |
| AFS.00514 | Morsetto filo RR | Cable clamp |
| AFS.01295 | Motore Comer 50cc | Comer 50cc engine |
| AFS.00241 | Paracatena riparo 100cc | Chain guard with shelter |
| AFN.03912 | Fascetta ferma tubo freno D6 | Brake tube band D6 |
| FM0.02136 | Motore Honda GX 35 montato x Puffo | Honda engine GX 35 for Puffo |
| FK0.02177 | Kit supporti carena mini KG no viti | Rear fender clamps kit KG no screws |
| FKN.02469 | Kit vite carena post plastica D21>25 Puffo | Fender clamps kit D21>25 comp. |
| FK0.05447 | Kit fiss. spoiler Puffo KG - MK14/20 chiuso | Puffo spoiler kit KG - MK14/20 closed |
| FKN.00053 | Kit completamento telaio Puffo | Frame completion kit Puffo |
| FAN.01626 | Mozzo volante inclinato nero | Steering wheel hub inclined |
| FVO.01783 | Pedaliera Puffo nero opaco | Foot pedal support Puffo matt black |
| FK0.02191 | Tendicatena Puffo compl | Chain tightener Puffo complete |
| FK0.00268 | Pedale compl Puffo gas | Foot gas pedal Puffo complete |
| FK0.00270 | Pedale compl Puffo freno | Puffo brake pedal complete |
| FC0.00060 | Piantone sterzo Puffo | Steering column Puffo |
| FM0.0710D | Fusello CRG mini perno NA3 3F DX comp | Stub axle mini Hero rh comp |
| FM0.0710S | Fusello CRG Mini perno NA3 3F SX comp | Stub axle mini Hero lf comp |
| FBN.01197 | Vite fusello Puffo 75mm | Stub axle bolt 8x75 |
| FAN.00066 | Distanziale perno fusello 17 nero 8mm | Stub axle spacer 8mm black |
| FAN.00068 | Distanziale perno fusello 17 nero 4mm | Stub axle spacer 4mm black |
| FM0.00458 | Pinza freno Puffo compl | Rear brake caliper Puffo complete |
| FBN.01086 | Perno pinza Puffo | Caliper pivot Puffo |
| FZ0.00517 | Molla pinza freno Puffo | Puffo brake spring |
| FC0.01315 | Assale 45 750 Puffo | Axle 45 Puffo |
| FK0.04198 | Corona 78 montata Puffo 45 | Sprocket mounted 78 Puffo 45 |
| FK0.00839 | Disco post. 45 Puffo montato | Rear disc mounted 45 Puffo |
| FM0.03871 | Mozzo posteriore 45x55 Puffo | Rear hub 45x55 compl. for Puffo |
| FL1.01471 | Piastra motore all Puffo Comer | Comer engine mount Puffo |
| FVO.00084 | Scocca Puffo Comer opaco | Puffo frame Honda matt black |
| SC0.5269D | Paraurti laterale mini 2020 KG MK20 dx | Side fender mini KG MK20 right |
| SC0.5269S | Paraurti laterale mini 2020 KG MK20 sx | Side fender mini KG MK20 left |
| SC0.00098 | Supporto frontalino superiore CRG corto | CRG front fairing support upper |
| SC0.04396 | Supporto frontalino inf. Regolabile asola | Front fairing supp. below adj with buttonhole |
| SC0.00282 | Paraurti anteriore Puffo | Front bumper Puffo CSAI |
| SAN.00054 | Pianale Puffo nero | Floor tray Puffo |
| FMN.00343 | Flangia assale 45 3F Puffo compl. 4 fori | Axle flange 45 3F compl. 4 holes |
| AFS.00243 | Supporto piantone plastica | Steering column plastic support |



| ES | Vs. | COD. | DESCRIZIONE | ITEMS |
|----|------------|--------------------|------------------------------------|---|
| 1 | S-M | 124332820101BC1001 | Motore B&S | B&S engine |
| 2 | S | AFS.05652 | Pneumatico VG 10x4,00-5 | Tyres VG 10x4,00-5 |
| 3 | S | AFS.05653 | Pneumatico VG 11x5,00-5 | Tyres VG 11x5,00-5 |
| 4 | M | AFS.04529 | Pneumatico 10x4,00-5 | 10x4,00-5 tyres |
| 5 | M | AFS.04530 | Pneumatico 11x5,00-5 | 11x5,00-5 tyres |
| 6 | S-M | MXT.10030 | Carter frizione mini | Mini clutch carter |
| 7 | S-M | AFS.04187 | Protezione scarico B&S | B&S exhaust protection |
| 8 | S-M | AFS.04335 | Frizione Hilliard inferno flame | Flame clutches with inferno needle bear |
| 9 | S-M | AFS.00515 | Filo gas | Gas cable |
| 10 | S-M | AMS.01370 | Guaina D5 filo gas | Outer cable D5 for gas |
| 11 | S-M | AMS.00139 | Tubo benzina al metro | Fuel pipe per meter |
| 12 | S-M | FVN.04186 | Terminale scarico B&S nero | B&S Black exhaust terminal |
| 13 | S-M | FVN.04185 | Collettore scarico B&S nero | B&S Black exhaust manifold |
| 14 | S-M | AFS.03903 | Filtro aria baby B&S | Air filter baby B&S |
| 15 | M | FM0.04984 | Piastra mot. CRG 30 MG B&S Mini | Engine mount CRG 30 MG B&S Mini |
| 16 | S | FM0.03890 | Piastra mot. CRG 30 MG B&S FS4 | Engine mount CRG 30 MG B&S FS4 |
| 17 | S | FC0.01390 | Rinforzo sedile 26 dritto | Straight seat support 26 |
| 18 | S | FK0.03936 | Asta freno montata cm39 FS4 | Brake rod cm39 FS4 |
| 19 | M | AFS.0017166 | Corona KF Z66 | Ring gear KF Z66 |
| 20 | S | AFS.00614112 | Catena 112M KF | Chain 112M O-Ring |
| | M | AFS.00614110 | Catena 110M KF | Chain 110M KF |
| 21 | S-M | AFS.04333 | Pignone motore frizione Hilliard | Chain sprocket |
| 22 | S-M | SZ0.03931 | Adattatore B&S prot. friz. | B&S clutch protection adapter |
| 23 | S | AFS.04303 | Fascia 32 stabilizzatore nera | Stabilisator clamp 32 black |
| 24 | S-M | AFS.00753 | Tanica recupero | Recovery tank |
| 25 | S-M | AFS.03868 | Filtro benzina piccolo | Small fuel filter |
| 26 | S-M | AFS.00514 | Morsetto filo | Cable clamp |
| 27 | S-M | SZ0.04322 | Rondella sicurezza pignone B&S | B&S pinion safety washer |
| 28 | S-M | SZ0.04323 | Sottorondella sicur. pignone B&S | B&S pinion safety washer |
| 29 | S | AFS.04267 | Guarnizione collettore scarico B&S | B&S exhaust gasket |
| 30 | S | SBN.04749 | Spessore collettore scarico B&S | B&S exhaust manifold thickness |
| 31 | S-M | SL1.03928 | Tappo presa impulso B&S | Fuel pump connettor B&S |
| 32 | S | AFN.04754 | Prigioniero M6x42 radice lunga | Prisoner M6x22 |
| 33 | S | SZ0.04536 | Dado scarico B&S M6x22 | Exhaust nut B&S M6x22 |
| 34 | S-M | SZ0.04266 | Rondella bloccaggio frizione B&S | Clutch fixing washer for B&S |
| 35 | S-M | AFN.04502 | Rondella 20-26x1,5 rame | Washer 20-26x1,5 |
| 36 | M | AFN.6.DENT | Rondella dentellata | Notched washer |

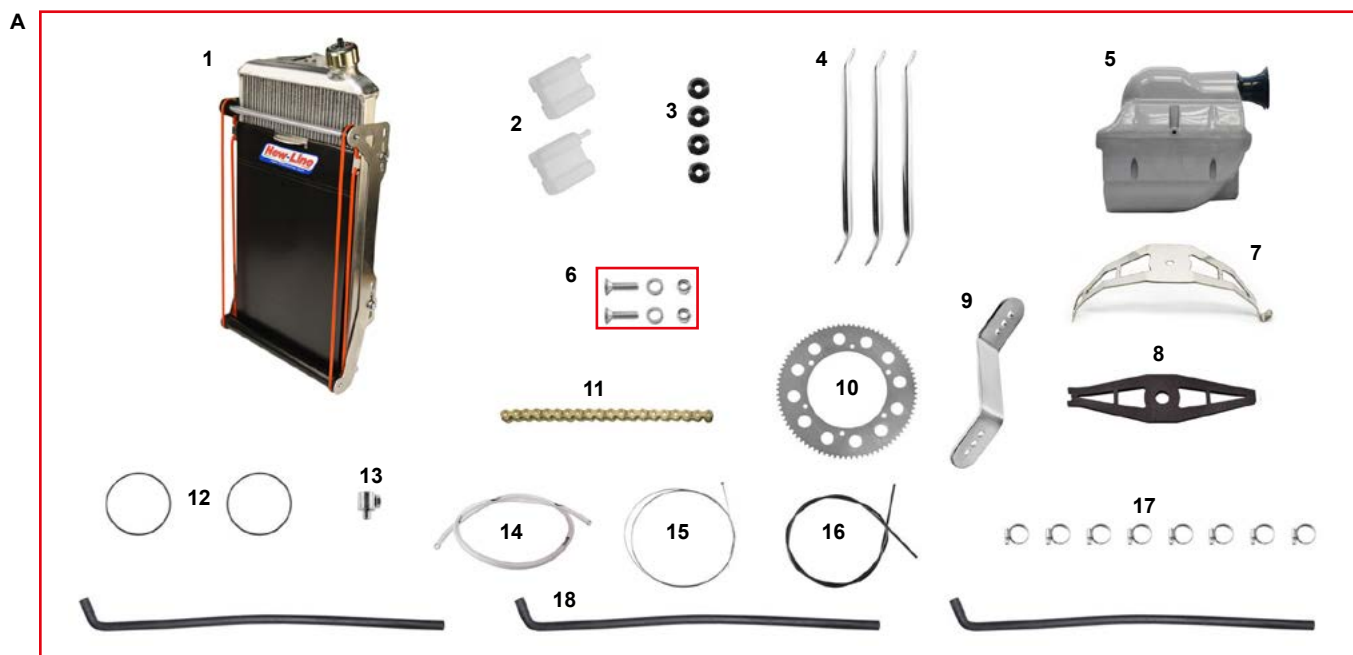
S = FS4 SENIOR

M = MINI



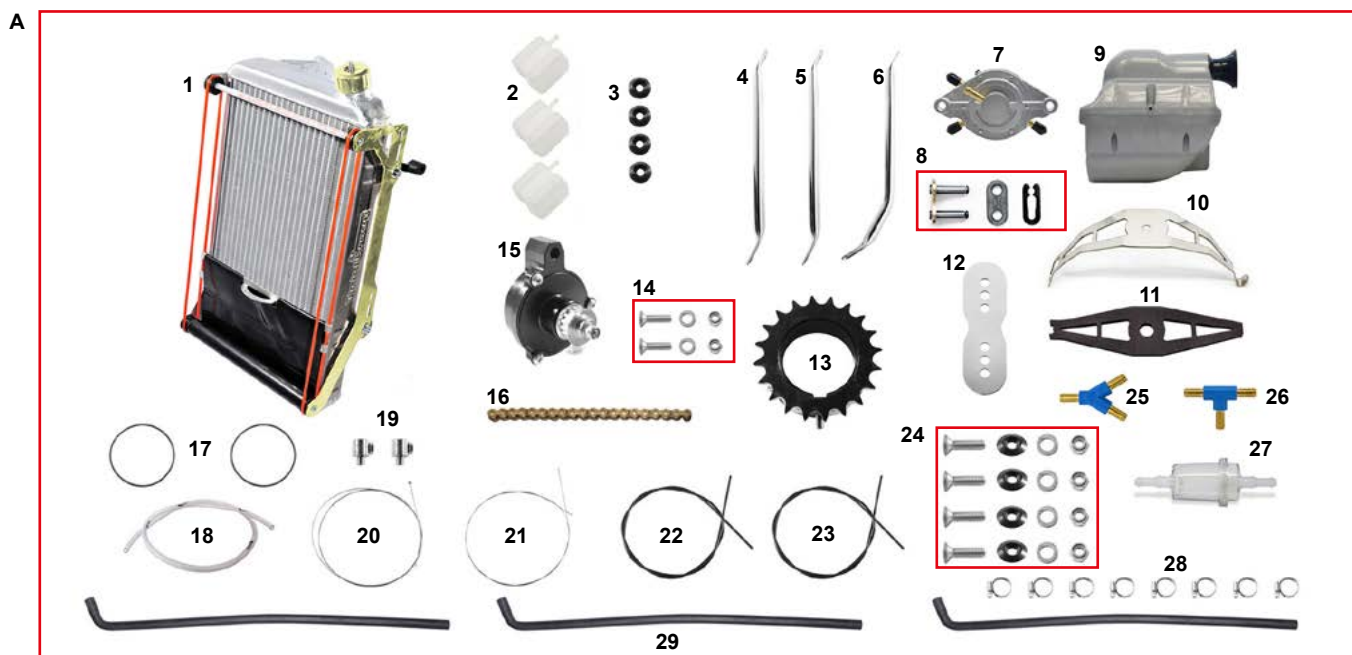
| ES | COD. | DESCRIZIONE | ITEMS |
|----|-----------|----------------------|--------------------|
| A | CRG.50005 | Prontogara mini-baby | Ready to race mini |

| ES | COD. | DESCRIZIONE | ITEMS | Q.TA |
|----|--------------|------------------------|------------------------------|------|
| 1 | AFS.00753 | Tanica recupero | Recovery tank | 1 |
| 2 | AMS.00139 | Tubo benzina al metro | Fuel pipe | 2 |
| 3 | AFS.00514 | Morsetto filo | Cable clamp | 1 |
| 4 | AFS.0017182 | Corona KF 219 Z82 | Sprocket KF 219 Z82 | 1 |
| 5 | AMS.01370 | Guaina filo D5 gas std | Outer cable D5 for gas cable | 1,5 |
| 6 | AFS.00515 | Filo gas | Gas cable | 1 |
| 7 | AFS.00614108 | Catena 108M DD con or | Chain 219 o-ring 108 | 1 |
| 8 | AFS.01016 | Filtro benzina RR | RR Fuel filter | 1 |



| ES COD. | DESCRIZIONE | ITEMS |
|-------------|----------------------------|-------------------------------|
| A CRG.50001 | Prontogara DD1-DD2-DD3-DD4 | DD1-DD2-DD3-DD4 ready to race |

| ES COD. | DESCRIZIONE | ITEMS | Q.TÀ |
|-----------------|--|--|------|
| 1 FMG.05083 | Radiatore racing T-Light supp. compl. N.L. | Racing radiator T-Light NewLine | 1 |
| 2 AFS.00753 | Tanica recupero | Recovery tank | 2 |
| 3 FAN.00260 | Rondella 8 sedile all. nera | Alu seat washer black 8 | 4 |
| 4 FC0.01392 | Rinforzo sedile 30 diritto | Straight seat support 30 | 3 |
| 5 AFS.04585 | Filtro aria nitro D23 KF 8/SA/24 argento | Air filter nitro D23 KF 8/SA/24 silver | 1 |
| 6 PMV.FILTRO | Kit viti montaggio filtro aria | Screw mounting kit air filter | 1 |
| 7 AML.01933 | Supporto filtro aria | Air filter support | 1 |
| 8 AFS.01935 | Spugna adesiva supporto filtro | Sticker sponge for filter | 1 |
| 9 SC0.05503 | Piastrina supporto filtro KF | KF filter support | 1 |
| 10 AFS.0017178 | Corona DD 219 Z78 | Sprocket DD 219 Z78 | 1 |
| 11 AFS.00614108 | Catena 108M DD con or | Chain 108M DD o-ring | 1 |
| 12 AFN.00248 | Cinghiolo pompa acqua 2000 | Water pump driving belt 2000 | 2 |
| 13 AFS.00514 | Morsetto filo | Cable clamp | 1 |
| 14 AMS.00139 | Tubo benzina al metro | Fuel pipe | 1,5 |
| 15 AFS.00515 | Filo gas | Gas cable | 1 |
| 16 AMS.01370 | Guaina filo D5 gas standard | Outer cable D5 for gas cable | 0,7 |
| 17 AFN.00776 | Fascetta acciaio 16-25 radiatore | Radiator steel band 16-25 | 8 |
| 18 AFS.00761 | Tubo acqua curvo | Curved water pipe | 3 |



| ES | COD. | DESCRIZIONE | ITEMS | |
|----|--------------|--|--|------|
| A | CRG.50002 | Prontogara KZ2 125 D50 | KZ2 125 D50 ready to race | |
| ES | COD. | DESCRIZIONE | ITEMS | Q.TÀ |
| 1 | FMG.02463 | Radiatore racing tendina compl. oro | Racing radiator assy with curtain gold | 1 |
| 2 | AFS.00753 | Tanica recupero | Recovery tank | 3 |
| 3 | FAN.00260 | Rondella 8 sedile all. nera | Alu seat washer black 8 | 4 |
| 4 | FC0.01391 | Rinforzo sedile 28 diritto | Straight seat support 28 | 2 |
| 5 | FC0.01392 | Rinforzo sedile 30 diritto | Straight seat support 30 | 1 |
| 6 | FC0.01028 | Rinforzo sedile 28 sotto marmitta curvo KZ | Seat reinforcement 28 under KZ muffler | 1 |
| 7 | AFS.05044 | Pompa benzina doppia Mikuni DF52-176 | Double fuel pump Mikuni DF52-176 | 1 |
| 8 | AMS.00779 | Maglia congiunzione catena KZ | Junktion link for chain KZ | 1 |
| 9 | AFS.03875 | Filtro aria nitro 30 KZ 8/SA/24 argento | Air filter nitro 30 KZ 8/SA/24 silver | 1 |
| 10 | AML.01933 | Supporto filtro aria | Air filter support | 1 |
| 11 | AFS.01935 | Spugna adesiva supporto filtro | Sticker sponge for filter | 1 |
| 12 | SC0.01934 | Piastrina supporto filtro KZ | KZ filter support | 1 |
| 13 | AFS.00797Z25 | Corona KZ 50 ergal Z25 | Sprocket KZ D50 ergal Z25 | 1 |
| 14 | PMV.FILTRO | Kit viti montaggio filtro aria | Screw mounting kit air filter | 1 |
| 15 | FM0.00762 | Pompa acqua nera completa | Water pump complete black | 1 |
| 16 | AMS.00671 | Catena al metro KZ standard | Chain KZ per meter | 1 |
| 17 | AFN.00248 | Cinghiolo pompa acqua 2000 | Water pump driving belt 2000 | 2 |
| 18 | AMS.00139 | Tubo benzina al metro | Fuel tube by the meter | 3 |
| 19 | AFS.00514 | Morsetto filo | Cable clamp | 2 |
| 20 | AFS.00515 | Filo gas | Gas cable | 1 |
| 21 | AFS.01364 | Filo frizione | Clutch cable | 1 |
| 22 | AMS.00516 | Guaina filo D6 frizione | Outer cable D6 for clutch | 2 |
| 23 | AMS.01370 | Guaina filo D5 gas standard | Outer cable D5 for gas cable | 1,5 |
| 24 | FK0.01392 | Kit viti rinforzo sedile | Reinforce seat screw assy kit | 4 |
| 25 | AFS.01981 | Raccordo Y festo 6mm | Y fitting festo 6mm | 1 |
| 26 | AFS.01982 | Raccordo T festo | T fitting festo | 1 |
| 27 | AFS.01016 | Filtro benzina | Fuel filter | 1 |
| 28 | AFN.00776 | Fascetta acciaio 16-25 radiator | Radiator steel band 16-25 | 8 |
| 29 | AFS.00761 | Tubo acqua curvo | Curved water pipe | 3 |

CRC

CRC

ABBIGLIAMENTO - CLOTHING LINE

1



2



3



4



ES COD.

DESCRIZIONE

ITEMS

| | | | |
|---|--------------|--------------------------|--------------------------|
| 1 | AAC.30098* | T-Shirt CRG nera | CRG black T-Shirt |
| 2 | AAC.30172* | T-Shirt CRG nera&arancio | CRG black&orange T-Shirt |
| 3 | AAC.30167*** | Pantalone nero | Trousers black |
| 4 | AAC.30001*** | Bermuda nero | Bermuda black |

*Taglie/Size da/from XS a/to XXXL

**Taglie/Size da/from XS a/to XXL

***Taglie/Size da/from 40 a/to 58

1



2



3



| ES | COD. | DESCRIZIONE | ITEMS |
|----|-------------|----------------------|-----------------------------|
| 1 | AAC.30017* | Felpa con cappuccio | Sweat shirt with hood |
| 2 | AAC.30407** | Felpa con zip summer | Sweat shirt summer with zip |
| | AAC.30096** | Felpa con zip winter | Sweat shirt winter with zip |
| 3 | AAC.30118* | Pile | Fleece |

* Taglie/Size da/from XS a/to XXXL

** Taglie/Size da/from XXS a/to XXXL

1



2



3



4



ES COD.

DESCRIZIONE

ITEMS

| | | | |
|---|---------------|-----------------------|-----------------------------|
| 1 | AAC.30417**** | Soft shell CRG Sparco | CRG Sparco Soft shell |
| 2 | AAC.30030**** | K-way nero | K-way black |
| 3 | AAC.30408**** | Gilet micropile CRG | CRG pile fabric sleeve less |
| 4 | AAC.30418**** | Piumino CRG Sparco | CRG Sparco jacket |

*** Taglie/Size da/from XS a/to XXL

**** Taglie/Size da/from S a/to XL

***** Taglie/Size da/from XXS a/to XXXL



| ES | COD. | DESCRIZIONE | ITEMS |
|----|-----------|---|----------------------------------|
| 1 | AAC.30105 | Fascia CRG pile coulisse | Headband cap pile coulisse |
| 2 | AAC.30053 | Sciarpa | Scarf |
| 3 | AAC.30038 | Paraorecchie | Head warmer |
| 4 | AAC.30409 | Cappellino baseball CRG personalizzato 3D | 3D baseball personalized CRG hat |
| 5 | AAC.30420 | Berretta lana CRG jacquard | Wool hat CRG jacquard |



Vedi/View pag. 135-136

| ES | COD. | DESCRIZIONE | ITEMS |
|----|--------------|---------------------------------------|---------------------------------------|
| 1 | AAP.30148 | Tuta CRG personalizzata arancio | Official sponsored CRG overall orange |
| | AAP.30148* | Tuta CRG standard arancio | CRG racing suit standard orange |
| | AAP.30140* | Tuta kart CRG | CRG racing suit |
| | AAP.30190 | Kit patches schiena - gambe - cintura | Kit patches back - legs - belt |
| 2 | AAP.30086*** | Tuta pioggia | Racing suit for rain |
| 3 | AAP.30099 | Sottocasco nero | Balaclava |
| 4 | AAP.30036 | Paracollo | Neck protection |

* Taglie/Size da/from 36 a/to 62

*** Taglie/Size da/from XS a/to XL

1



2



3



4



5



6



| ES | COD. | DESCRIZIONE | ITEMS |
|----|----------------|-------------------------------|--------------------------|
| 1 | AAP.30154* | Scarpe kart pelle | Leather racing shoes |
| 2 | AAP.30103***** | Protezione torace Bengio | Bengio thorax protection |
| | AAP.30101** | Protezione torace Bengio | Bengio thorax protection |
| 3 | AAP.30150*** | Guanti pioggia | Rain gloves |
| 4 | AAP.30163*** | Guanti neri lunghi | Kart gloves black long |
| 5 | AAC.30106 | Guanti lana | Wool gloves |
| 6 | AAP.30175***** | Stivaletti water proof Sparco | Water proof boots Sparco |

* Taglie/Size da/from 35 a/to 46

** Taglie/Size XS - S - SM - XL

*** Taglie/Size da/from 04 a/to 12

**** Taglie/Size da/from XS a/to XL

***** Taglie/Size da/from XS a/to XXL

***** Taglie/Size da/from 36 a/to 46



| ES | COD. | DESCRIZIONE | ITEMS |
|----|-----------|------------------|------------------|
| 1 | AEC.30009 | Borsa trolley | Trolley bag |
| 2 | AAP.30026 | Grembiule lavoro | Mechanic apron |
| 3 | AEC.30067 | Zaino | Bag |
| 4 | AEP.30032 | Ombrello | Umbrella |
| 5 | AEP.30014 | Coprikart nero | Black kart cover |



| ES COD. | DESCRIZIONE | ITEMS |
|---------------|--------------------------------|----------------------------------|
| 1 AAC.30095 S | T-Shirt CRG 5/6 anni | T-Shirt CRG 5/6 age |
| AAC.30095 M | T-Shirt CRG 7/8 anni | T-Shirt CRG 7/8 age |
| AAC.30095 L | T-Shirt CRG 9/10 anni | T-Shirt CRG 9/10 age |
| AAC.30095 XL | T-Shirt CRG 11/12 anni | T-Shirt CRG 11/12 age |
| 2 AAC.30134B4 | Felpe nera bimbo cap 3/4 anni | Sweat shirt black child 3/4 age |
| AAC.30134B6 | Felpe nera bimbo cap 5/6 anni | Sweat shirt black child 5/6 age |
| AAC.30134B8 | Felpe nera bimbo cap 7/8 anni | Sweat shirt black child 7/8 age |
| AAC.30134B11 | Felpe nera bimbo cap 9/11 anni | Sweat shirt black child 9/11 age |

1



2



3



4



| ES COD. | DESCRIZIONE | ITEMS |
|----------------|------------------------------------|-----------------------------|
| 1 AAP.3065 S/M | Sottotuta CRG tecnico manica corta | Undersuit short sleeves |
| AAP.3065 L/XL | Sottotuta CRG tecnico manica corta | Undersuit short sleeves |
| 2 AAP.3080 S/M | Sottotuta CRG tecnico manica lunga | Undersuit long sleeves |
| AAP.3080 L/XL | Sottotuta CRG tecnico manica lunga | Undersuit long sleeves |
| 3 AAP.3085 S/M | Pantalone tecnico CRG | Undersuit trousers |
| AAP.3085 L/XL | Pantalone tecnico CRG | Undersuit trousers |
| 4 AAP.3090 XS | Calze CRG tecniche (35/38) | CRG technical socks (35/38) |
| AAP.3090 S/M | Calze CRG tecniche (39/42) | CRG technical socks (39/42) |
| AAP.3090 L/XL | Calze CRG tecniche (43/46) | CRG technical socks (43/46) |

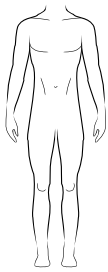


Tabella Misure



OFFICIAL SUPPLIER OF YOUR PASSION

Nome: _____

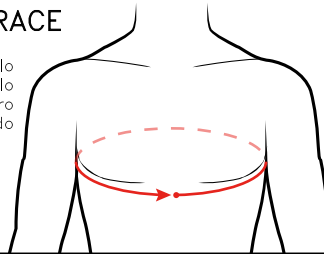
Cognome: _____

Altezza (cm.): _____

Peso (kg.): _____

A. CIRCONFERENZA TORACE

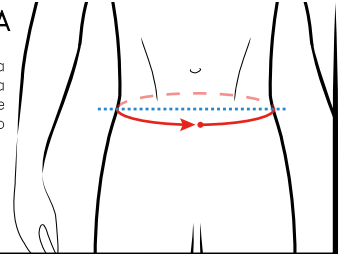
Prendete un metro a nastro, fatelo passare sotto le ascelle e disponetelo sul punto piú pronunciato del vostro petto in posizione orizzontale, tenendo le braccia lungo i fianchi.



Cm:

B. CIRCONFERENZA VITA

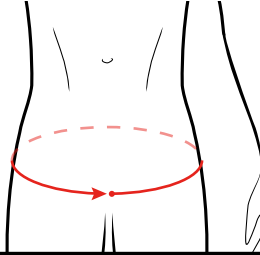
Disponete il metro attorno al punto vita in posizione orizzontale, con le braccia lungo i fianchi. Chiudete il cerchio e indicate nella tabella il valore espresso in centimetri.



Cm:

C. CIRCONFERENZA BACINO

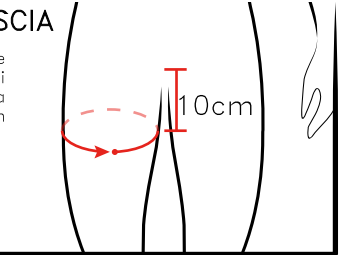
Posizionate il metro attorno ai fianchi nel punto piú largo, le braccia devono essere distese lungo i fianchi. Per darvi una informazione aggiuntiva, posizionate il metro a circa 18-20 cm sotto il punto vita.



Cm:

D. CIRCONFERENZA COSCIA

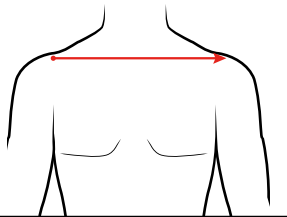
Disponete il metro orizzontalmente attorno alla coscia, cercando di prendere il punto piú largo della gamba: dovrebbe essere a circa 10 cm dal cavallo.



Cm:

E. LARGHEZZA SPALLE

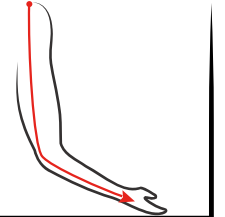
Con le braccia lungo i fianchi, tendere il metro orizzontalmente da osso ad osso. E' importante avere il metro teso per avere una corretta misura.



Cm:

F. LUNGHEZZA MANICA

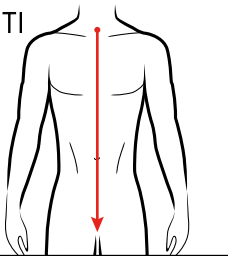
Iniziate la misurazione partendo dall'osso della spalla cercando di ruotare il metro sul gomito, a braccio flessso, fino all'osso del polso.



Cm:

G. LUNGHEZZA BUSTO DAVANTI

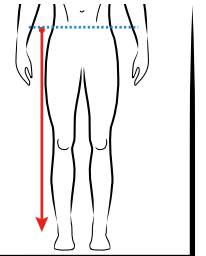
Prendere la misura partendo dall'incavo del collo fino alla parte anteriore del cavallo (riferimento cucitura del cavallo dell'underwear). E' fondamentale mettere il metro nella posizione corretta, tenendolo sempre in tensione in posizione verticale e non piegando il busto.



Cm:

H. LUNGHEZZA ESTERNO GAMBA

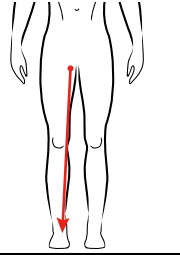
Posizionate il metro lateralmente, e fate scorrere il metro dalla vita fino all'osso della caviglia.



Cm:

L. LUNGHEZZA INTERNO GAMBA

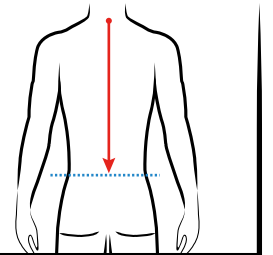
Tenete il metro nella parte interna della gamba, facendo attenzione a farlo scorrere dal cavallo fino all'osso interno della caviglia.



Cm:

M. LUNGHEZZA DIETRO

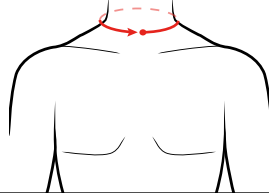
Posizionare il metro partendo dalla vertebra inferiore della nuca, farlo scorrere per tutta la spina dorsale fino al punto vita (vedere punto B.)



Cm:

N. CIRCONFERENZA COLLO

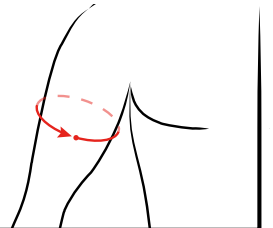
Disponete il metro attorno al collo e chiudete il cerchio. Indicate nello spazio sottostante il valore espresso in centimetri.



Cm:

O. CIRCONFERENZA BICIPITE

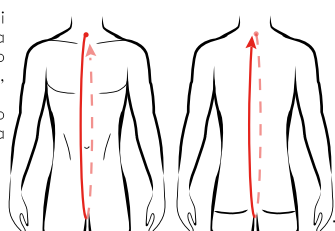
Disponete il metro attorno al punto piú largo del bicipite. Chiudete il cerchio e indicate nella tabella il valore espresso in centimetri.



Cm:

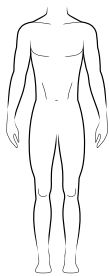
P. LUNGHEZZA CAVALLO TOTALE

Prendete il metro e mettetelo davanti al corpo. La misura dev'essere presa partendo dall'incavo del collo fino alla vertebra inferiore della nuca, passando dal cavallo. Il metro deve quindi fare il giro completo dalla parte frontale alla parte posteriore.



Cm:

Si raccomanda ancora una volta di indicare in tabella altezza e peso del pilota.



Measures Table



OFFICIAL SUPPLIER OF YOUR PASSION

Name: _____

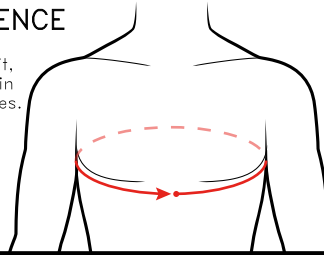
Surname: _____

Height (cm.): _____

Weight (kg.): _____

A. THORAX CIRCUMFERENCE

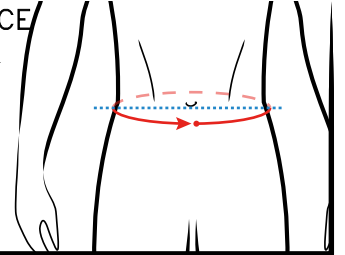
Use a tape measure, run under armpit, put in the largest part of the chest in horizontal position, arms at your sides.



Cm:

B. WAIST CIRCUMFERENCE

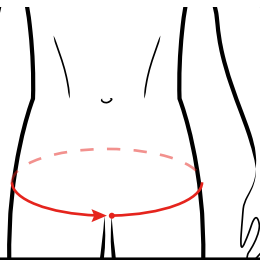
Run tape measure around waist horizontally, arms at your sides



Cm:

C. PELVIS CIRCUMFERENCE

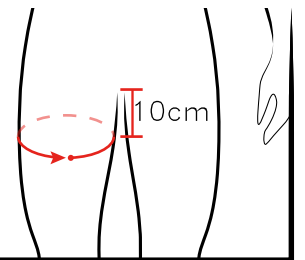
Run tape measure around basin in the largest point, arms at your sides. Put the tape measure 18-20 cm under waist point.



Cm:

D. THIGH CIRCUMFERENCE

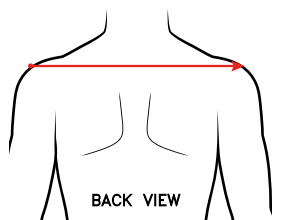
Run tape measure around the thigh horizontally, try to measure the largest part of the thigh. You should be around 10 cm from the crotch.



Cm:

E. SHOULDER WIDTH

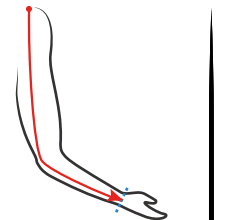
Arms at your sides, run tape measure from bone to bone. It is important that the tape is rigid in order to obtain a proper measure.



Cm:

F. SLEEVE LENGTH

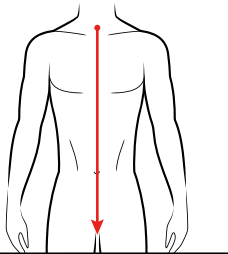
Start the measurement from shoulder bone, running the tape measure around elbow (arm slightly flexed) until wrist bone.



Cm:

G. FRONTAL CHEST LENGTH

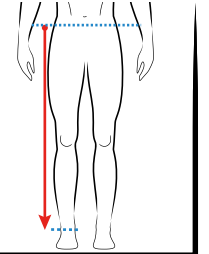
Take the measure starting from the notch of the neck to the front of crotch (reference stitch of the underwear). It is important to put the tape measure in the correct position, always keeping in tension in a vertical position.



Cm:

H. EXTERNAL LEG LENGTH

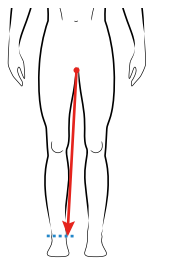
Put tape measure laterally, and run the tape measure from waist to ankle bone.



Cm:

L. INTERNAL LEG

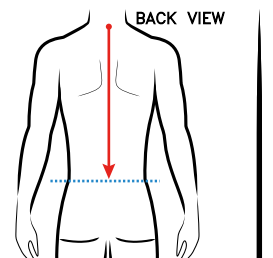
Run tape from crotch to internal ankle bone.



Cm:

M. REAR LENGTH

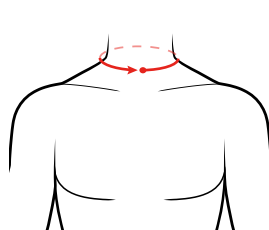
run the tape measure from lower vertebra of the neck to the waist (see point 2).



Cm:

N. NECK CIRCUMFERENCE

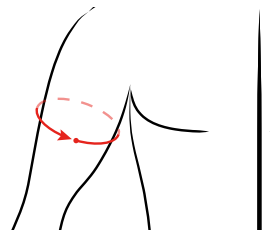
Run your tape measure around the neck and close the circle. Please indicate in the space below the value in centimeters.



Cm:

O. BICEPS CIRCUMFERENCE

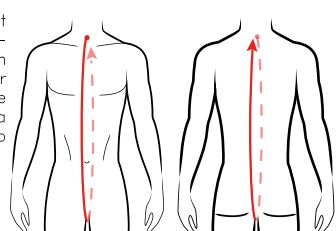
Run the tape measure around the widest point of the biceps. Close the circle with the tape measure and indicate in the space below the value in centimeters.



Cm:

P. TOTAL CROTCH LENGTH

Take the measuring tape and put it in front of your body. The measurement should be taken starting from the notch of the neck to the lower vertebra of the neck, passing by the horse. The tape should then have a complete round from the front to the back.



Cm:

Do not forget to indicate total height and weight of the driver.



C.R.G. Srl Via Mantova 4/F - 25017 Lonato del Garda (BS)

Tel. +39 030 9912604 - Fax +39 030 9130714