

CARG





Gentili Clienti,

Vi preghiamo di prendere visione degli aggiornamenti a seguire, tali aggiornamenti nel listino sono evidenziati in **grassetto** per una migliore consultazione.

NON CI SONO AGGIORNAMENTI

LA CRG SI RISERVA DI MODIFICARE LE CARATTERISTICHE TECNICHE IN QUALSIASI MOMENTO E SENZA PREAVVISO. LA CRG NON SI RITIENE RESPONSABILE DI EVENTUALI DIFFERENZE FRA LE INFORMAZIONI CONTENUTE NEL CATALOGO ED I PRODOTTI ATTUALI.



Dear Customers,
please have a look at the updates as follow, such updates are in **bold** on the price list
for an easier consultation.

NO UPDATE

CRG RESERVES THE RIGHT TO MODIFY THE TECHNICAL CHARACTERISTICS UPON DISCRETION.
CRG WILL NOT BE HELD RESPONSIBLE FOR EVENTUAL VARIATIONS REGARDING THE CON-
TENTS OF THE CURRENT PRICE CATALOGUE AND ACTUAL PRODUCTS.



INDICE

ABBIGLIAMENTO & ACCESSORI	PAG. 132
ACCESSORI PARAURTI POSTERIORI	PAG. 34
ACCESSORI TANICA	PAG. 38
ARTICOLI B&S	PAG. 128-129
ARTICOLI PUFFO	PAG. 124-125
ARTICOLI XL	PAG. 127
ASSALI	PAG. 39
BARRETTE STERZO	PAG. 86
CARENE POSTERIORI KG.....	PAG. 32-33
CARROZZERIE NA3	PAG. 28-29
CARROZZERIA 507/508	PAG. 26-27
CARROZZERIA MK 14	PAG. 31
CARROZZERIA MK 20	PAG. 30
CERCHI	PAG. 93
CORONE & CATENE	PAG. 114
FILTRI	PAG. 113
FLANGE	PAG. 40-41
FUSELLI	PAG. 87-92
GUIDA ALL'USO DEL LOGO	PAG. 144
IMPIANTI FRENANTI	PAG. 42-69
KIT ADESIVI	PAG. 35-37
KIT PARACATENA	PAG. 116
KIT PRONTO GARA	PAG. 117-119
KIT RIPARA DISCO.....	PAG. 115
LEVE & COMANDI	PAG. 100-101
MOZZI	PAG. 94-98
PEDALI	PAG. 102-103
PIANALI	PAG. 104-105
PIASTRE MOTORE	PAG. 107
PINZE	PAG. 70-79
POMPA FRENI	PAG. 80-83
RADIATORI	PAG. 111
RICAMBI B&S	PAG. 130-131
RICAMBI PISTA E MANUNTEZIONE	PAG. 122-123
RIPARTITORE DI FRENATA	PAG. 84
SCOCHE	PAG. 18-24
SEDILI	PAG. 106
SISTEMI DI TELEMETRIA STARLANE	PAG. 120-121
STABILIZZATORI	PAG. 25
SUPPORTI	PAG. 108-110
TELAI	PAG. 6-17
TIRANTI FRENO	PAG. 85
VARIE RAFFREDDAMENTO	PAG. 112
VOLANTI & PIANTONI	PAG. 99

COLORI IMPIANTI

M	MINI
OKJ	V08
KZ	V08

DD	V08
OKJ	V09
DD	V09

KZ	V09
DD	V10
OK	V11

KZ	V11
KZ	V13
OK	V13



INDEX

BODYWORK 507/508	PAG. 26-27
BODYWORK NA3	PAG. 28-29
BODYWORK MK 14	PAG. 31
BODYWORK MK 20	PAG. 30
BRAKE EQUALIZER	PAG. 84
BRAKE RODS	PAG. 85
BRAKE SYSTEMS	PAG. 42-69
B&S ITEMS	PAG. 128-129
B&S SPARE PARTS	PAG. 130-131
CALIPER	PAG. 70-79
CHAIN & SPROCKETS	PAG. 114
CHAIN PROTECTION KIT	PAG. 116
CHASSIS	PAG. 6-17
CLOTHING LINE & ACCESSORIES	PAG. 132
CONTROL & LEVERS	PAG. 100-101
DISC PROTECTION KIT	PAG. 115
ENGINE MOUNT	PAG. 107
FILTERS	PAG. 113
FLANGES	PAG. 40-41
FLOOR TRAY	PAG. 104-105
FRAMES	PAG. 18-24
FUEL TANK ACCESSORIES	PAG. 38
GUIDE LINE	PAG. 143
HUBS	PAG. 94-98
MASTER CYLINDER	PAG. 80-83
PEDALS	PAG. 102-103
PUFFO ITEMS	PAG. 124-126
RADIATOR	PAG. 111
READY TO RACE KIT	PAG. 117-119
REAR AXLES	PAG. 39
REAR BUMPER ACCESSORIES	PAG. 34
REAR BUMPER KG	PAG. 32-33
RIMS	PAG. 93
SEATS	PAG. 106
STARLANE TELEMETRY SYSTEM	PAG. 120-121
STEERING WHEELS & COLUMNS	PAG. 99
STICKERS KIT	PAG. 35-37
STUB AXLES	PAG. 87-92
SUPPORTS	PAG. 108-110
TORSION BAR	PAG. 25
TOOLS & TRACK MAINTENANCE	PAG. 122-123
TRACK RODS	PAG. 86
VARIOUS COOLING SYSTEM ITEMS	PAG. 112
XL ITEMS	PAG. 127

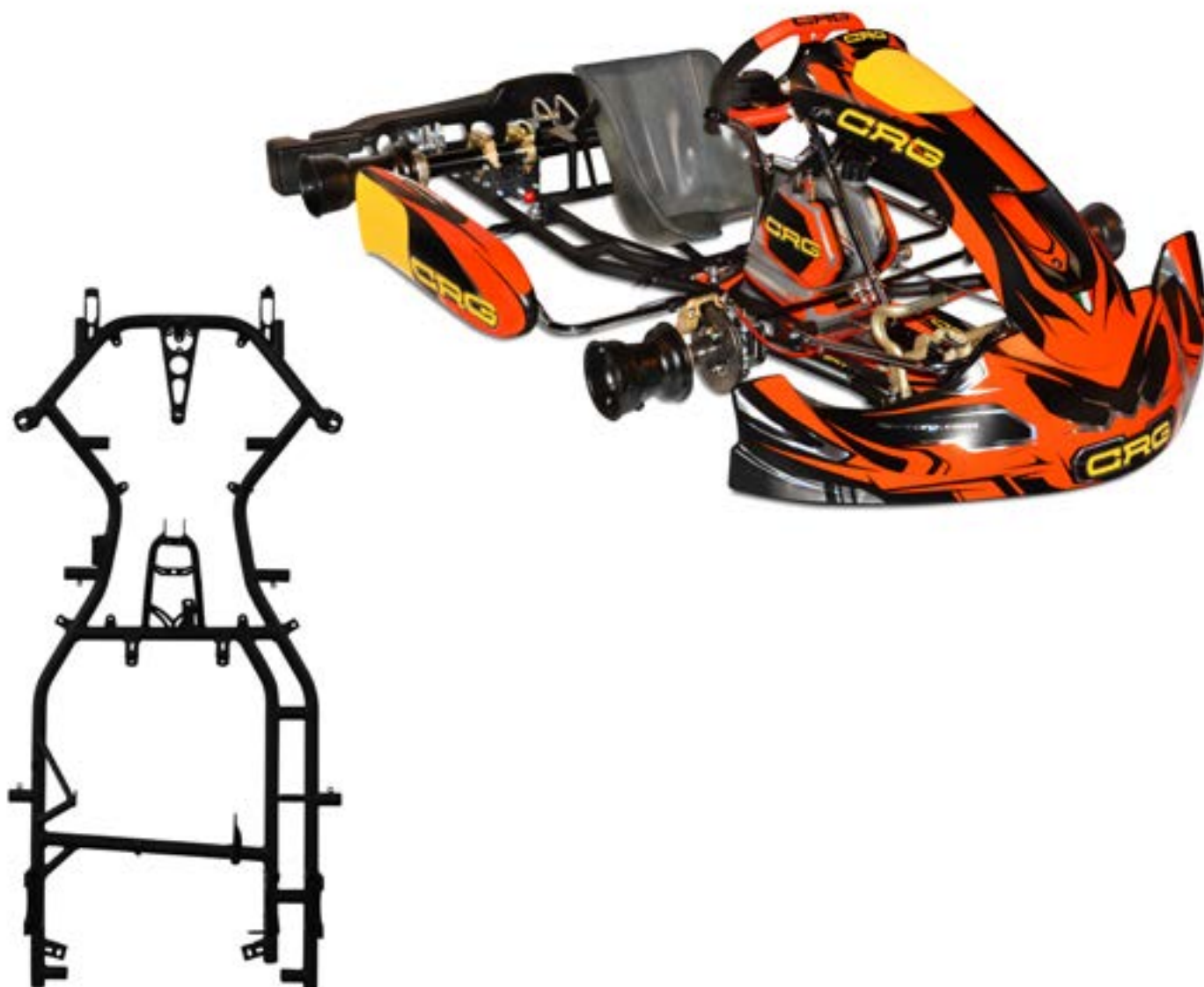
BRAKE SYSTEM COLORS

M MINI	DD V08	KZ V09	KZ V11
OKJ V08	OKJ V09	DD V10	KZ V13
KZ V08	DD V09	OK V11	OK V13

ROAD REBEL	CATEGORIA CATEGORY	FRENO BRAKE	SCocca FRAME	CODICE CODE
	KZ	Ven. 11/192	IBRIDA	CRG.20055
		Ven. 11/192	GLM	CRG.20082
		Ven. 13/192		CRG.20106
		Ven. 13/180		CRG.20121

Il telaio Road Rebel adotta una scocca con tubi di acciaio cromo molibdeno con Ø32mm con nuovi scatolati portacuscini. Sui telai Road Rebel è possibile regolare l'altezza da terra dell'assale posteriore, del passo e dei fuselli anteriori, inoltre sull'anteriore, è possibile registrare camber e caster molto facilmente grazie all'esclusivo sistema Sniper. Su tutta la gamma racing viene montato il sistema frenante Ven 11 o Ven 13 a seconda dell'impianto frenante scelto per disco freno 192 o 180. Il telaio viene fornito completo di carenature 507/508 oltre al kit adesivi.

The Road Rebel chassis has a frame with Ø32 Chrome moly tubes, with the new bearing hanger. On this chassis it is possible to adjust the rear axle, the wheelbase and the stub axle settings; on the front side it is easy to set up the caster camber by the exclusive Sniper caster system. All the racing range is supplied with the Ven 11 or Ven13 brake system depending on the braking system chosen, for 192 or 180 disc brake. The chassis is supplied with the plastic bodywork 507/508 and the sticker kit.



	SCocca FRAME	FRENO BRAKE	CATEGORIA CATEGORY	CODICE CODE
HERON	IBRIDA	Ven. 11/192	OK IAME	CRG.20062
			ROTAX	
			X30	
	GLM	Ven. 11/192	OK IAME	CRG.20086
			ROTAX	
			X30	CRG.20087
			KZ	
	IBRIDA	Ven. 11/192	KZ	CRG.20064
	GLM	Ven. 13/192	OK IAME	CRG.20113
			ROTAX	
X30			CRG.20112	
KZ				

Il telaio Heron adotta una scocca con tubi d'acciaio cromo molibdeno di Ø30mm con i nuovi scatolati portacuscini. Sui telai Heron è possibile regolare sia l'altezza da terra dell'assale posteriore che quella dei fuselli anteriori e con il nuovo GLM anche il passo; inoltre sull'anteriore è possibile registrare camber e caster molto facilmente grazie all'esclusivo sistema Sniper. Su tutta la gamma Racing viene montato il sistema frenante Ven11 o Ven13 a seconda dell'impianto frenante scelto, per disco freno 192. Il telaio viene fornito completo di carenature 507/508 oltre al kit adesivi.

The Heron chassis has a frame with Ø30 Chrome moli tubes, with the new bearing hanger. On this chassis it is possible to adjust the rear axle and the stub axle settings and adjustable wheelbase; on the front side it is easy to set up the caster camber by the exclusive Sniper caster system. All the chassis range is supplied with the Ven11 or Ven13 brake system depending on the braking system chosen, for 192 brake disc. The chassis is supplied with the plastic bodywork 507/508 and the sticker kit.



	SCOCCA FRAME	FRENO BRAKE	CATEGORIA CATEGORY	CODICE CODE
KT2	GLM	Ven. 11/192	OK IAME	CRG.20099
			ROTAX	
			X30	
		Ven. 13/192	OK IAME	CRG.20107
			ROTAX	
			X30	
	Ven. 11/192	KZ	CRG.20138	
Ven. 11/192	KZ	CRG.20137		

Il telaio KT2 adotta una scocca con tubi d'acciaio cromo molibdeno di Ø30mm con i nuovi scatolati portacuscini e rinforzo sul lato freno. Sui telai KT2 è possibile regolare sia l'altezza da terra dell'assale posteriore GLM che quella dei fuselli anteriori. Inoltre sull'anteriore, è possibile registrare camber e caster molto facilmente grazie all'esclusivo sistema Sniper. Su tutta la gamma racing viene montato il sistema frenante Ven11 o Ven13 a seconda dell'impianto frenante scelto e disco freno 192. Il telaio viene fornito completo di carenature 507/508 oltre al kit adesivi.

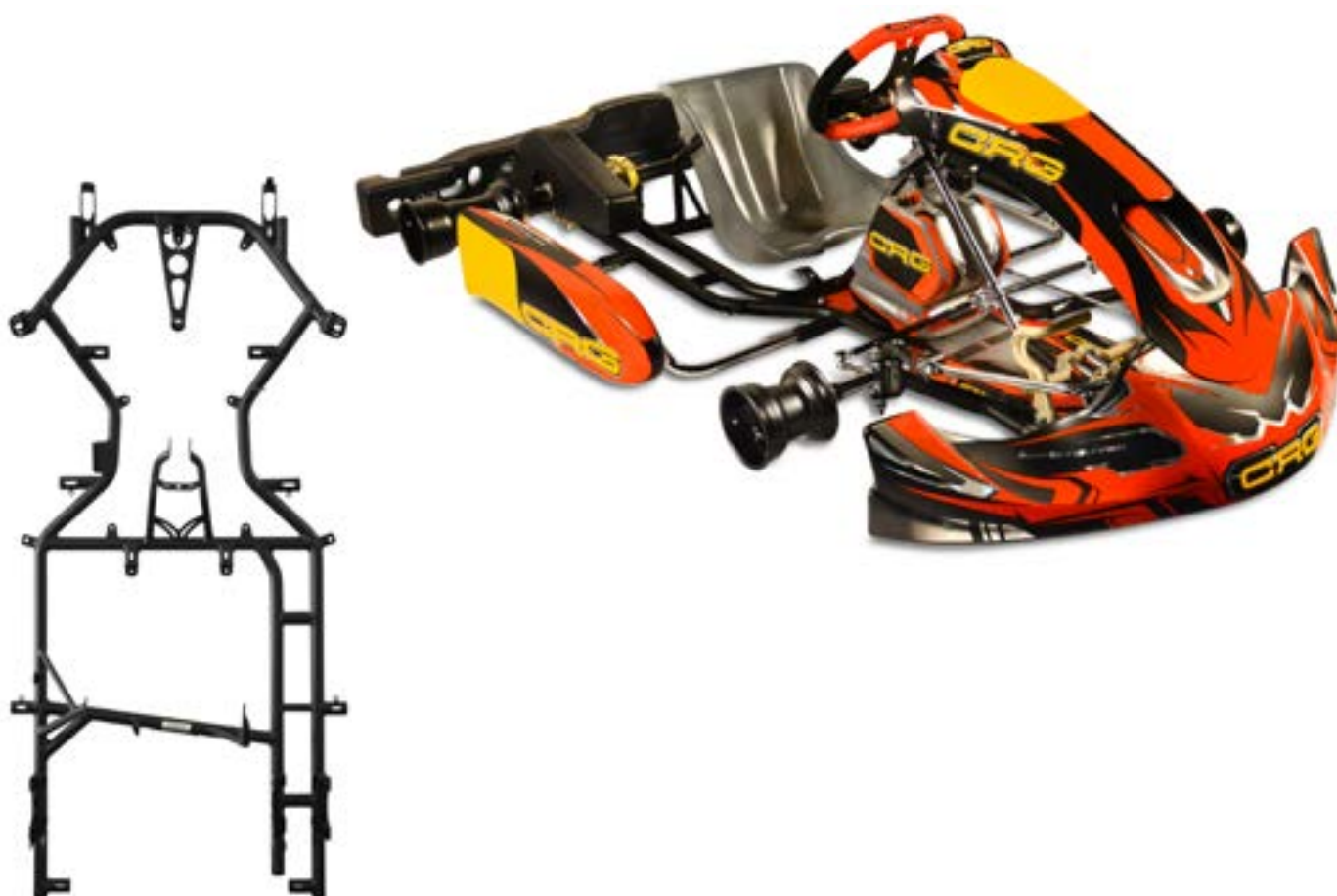
The KT2 chassis has a frame with Ø30 Chrome molibdeno tubes, with the new bearing hanger reinforced on the brake side. On this chassis it is possible to adjust the rear axle GLM and the stub axle settings; on the front side it is easy to set up the caster camber by the exclusive Sniper caster system. All the chassis range is supplied with the Ven11 or Ven13 brake system depending on the braking system chosen and 192 disc brake. The chassis is supplied with the plastic bodywork 507/508 and the sticker kit.



	SCocca FRAME	FRENO BRAKE	CATEGORIA CATEGORY	CODICE CODE
KT2/4	GLM	Ven 11/192	KZ	CRG.20100
			OK IAME	CRG.20101
			X30	
		ROTAX		
		Ven 13/192	KZ	CRG.20108
			OK IAME	CRG.20109
	ROTAX			
	X30			

Il telaio KT2/4 adotta una scocca con tubi d'acciaio cromo molibdeno di Ø30mm per quanto riguarda i longheroni e le traverse, con i nuovi scatolati portacuscini con rinforzo sul lato freno. Sui telai KT2/4 è possibile regolare sia l'altezza da terra dell'assale posteriore che quella dei fuselli anteriori; inoltre sull'anteriore è possibile registrare camber e caster molto facilmente grazie all'esclusivo sistema Sniper. Su tutta la gamma racing viene montato il sistema frenante Ven11 o Ven13 a seconda dell'impianto frenante scelto, per disco freno 192. Il telaio viene fornito completo di carenature 507/508 oltre al kit adesivi.

The KT2/4 chassis has a frame with Ø30 Chrome moly tubes, on the long rail and the cross bar with the new bearing hanger reinforced on the brake side. On this chassis it is possible to adjust the rear axle and the stub axle settings; on the front side it is easy to set up the caster camber by the exclusive Sniper caster system. All the racing range is supplied with the Ven11 or Ven13 brake system with 192mm brake disc. The chassis is supplied with the plastic bodywork 507/508 and the sticker kit.



KT4	SCocca FRAME	FRENO BRAKE	CATEGORIA CATEGORY	CODICE CODE
	IBRIDA	Ven. 11/192	X30	CRG.20063
			OK IAME	
			ROTAX	
	GLM	Ven. 11/192	X30	CRG.20084
			OK IAME	
			ROTAX	
	IBRIDA	Ven. 11/192	KZ	CRG.20078
	GLM			CRG.20083
	IBRIDA	Ven. 11/180	OK IAME	CRG.20070
ROTAX				
X30				
GLM	Ven. 13/192	KZ	CRG.20110	
		OK IAME	CRG.20111	
		ROTAX		
	Ven. 13/180	KZ	CRG.20126	

Il telaio KT4 adotta una scocca con tubi d'acciaio cromo molibdeno con Ø30mm per quanto riguarda i longheroni, mentre per le traverse e avantreno queste sono di Ø32mm. Nuovi gli scatolati portacuscini con rinforzo sul lato freno. Sui telai KT4 è possibile regolare sia l'altezza da terra dell'assale posteriore che quella dei fuselli anteriori, inoltre sull'anteriore è possibile registrare camber e caster molto facilmente grazie all'esclusivo sistema Sniper. Su tutta la gamma racing viene montato il sistema frenante Ven11 o Ven13 a seconda dell'impianto frenante scelto, sono disponibili due opzioni per il disco freno, 192 o 180. Il telaio viene fornito completo di carenature 507/508 oltre al kit adesivi.

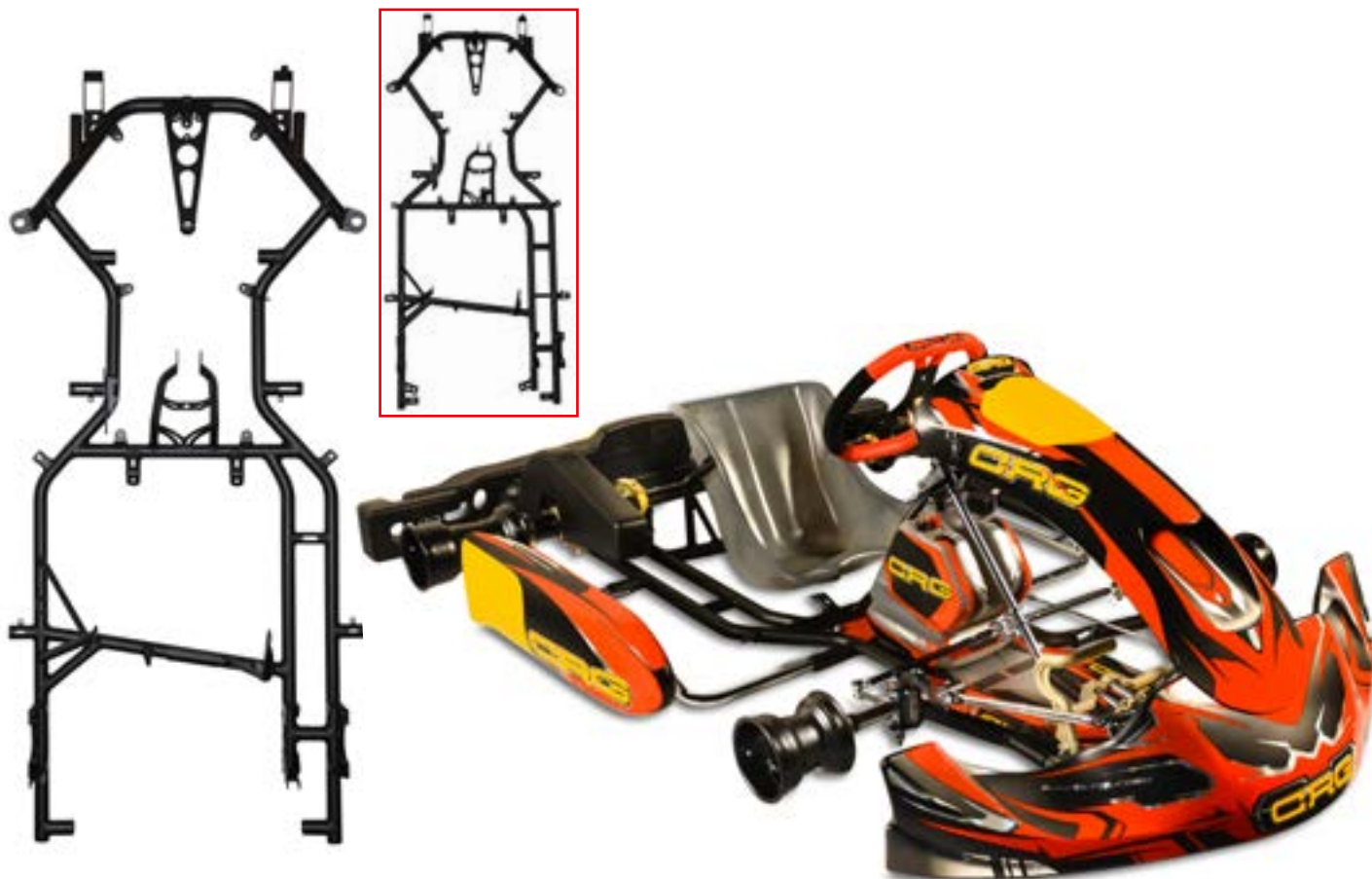
The KT4 chassis has a frame with Ø30 Chrome moly tubes on the long chassis rail and the cross bars and front loop Ø32 tubes, the new bearing hanger reinforced on the brake side. On the KT4 chassis it is possible to adjust the rear axle and the stub axle settings; on the front side it is easy to set up the caster camber by the exclusive Sniper caster system. All the chassis range is supplied with the Ven11 or Ven13 brake system depending on the braking system chosen, two options are available for 192 or 180 brake disc. The chassis is supplied with the plastic bodywork 507/508 and the sticker kit.



	SCocca FRAME	FRENO BRAKE	CATEGORIA CATEGORY	CODICE CODE
KT5	GLM	Ven. 13/192	OK IAME	CRG.20104
			X30	
			ROTAX	
		Ven. 11/192	X30	CRG.20119
			ROTAX	
Ven. 13/180	OK IAME	CRG.20116		
KT5/4	GLM	Ven. 13/192	KZ	CRG.20115
		Ven. 11/192		CRG.20134

Il telaio KT5 adotta una scocca con tubi d'acciaio cromo molibdeno con Ø30mm per quanto riguarda i longheroni, mentre l'avantreno è di Ø32mm. Nuovi gli scatolati portacuscini con rinforzo sul lato freno. Sui telai KT5 è possibile regolare sia l'altezza da terra dell'assale posteriore che quella dei fuselli anteriori, inoltre sull'anteriore è possibile registrare camber e caster molto facilmente grazie all'esclusivo sistema Sniper. Su tutta la gamma Racing viene montato il sistema frenante Ven11 o Ven13, con disco freno 192 o 180. Il telaio viene fornito completo di carenature 507/508 oltre al kit adesivi.

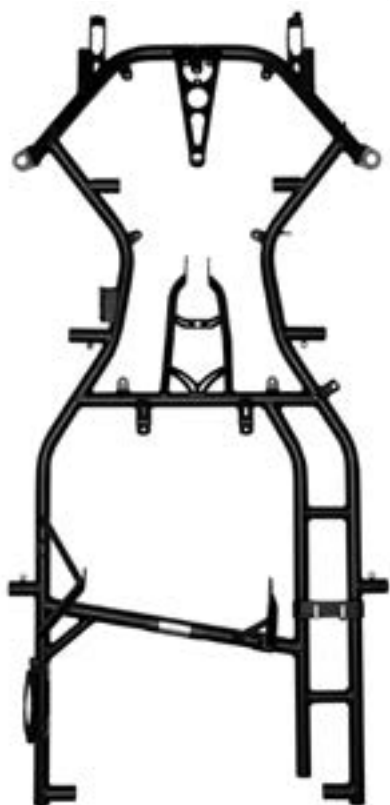
The KT5 chassis has a frame with Ø30 Chrome molibdeno tubes on the long chassis rail and the front loop Ø32 tubes, the new bearing hanger reinforced on the brake side. On the KT5 chassis it is possible to adjust the rear axle and the stub axle settings; on the front side it is easy to set up the caster camber by the exclusive Sniper caster system. All the racing range is supplied with the Ven11 or Ven13 brake system with 192 or 180mm brake disc. The chassis is supplied with the plastic bodywork 507/508, and the sticker kit.



	SCocca FRAME	FRENO BRAKE	Ø TUBI Ø TUBES	CODICE CODE
DD2	IBRIDA	Ven. 11/192	30-30	CRG.20532
			30-32	CRG.20529
			32-32	CRG.20533
		Ven. 13/192	30-30	CRG.20538
			30-32	CRG.20539
			32-32	CRG.20540

La serie di telai DD2 ha il nuovo innovativo sistema di montaggio del motore che permette un passo variabile. Sono disponibili tre telai DD2, uno con tubi Ø32 cromo molibdeno, uno con tubi Ø30 cromo molibdeno e il terzo con Ø30 tubi in cromo molibdeno su longheroni e traverse Ø32. Tutte e tre le versioni DD2 hanno il nuovo supporto cuscinetto rinforzato lato freno. Su tutti e tre i kart DD2 è possibile regolare le impostazioni del fusello; sul lato anteriore è facile impostare il camber delle ruote grazie all'esclusivo sistema di ruote Sniper. Tutta la gamma racing è fornita con l'impianto frenante Ven11 o Ven13 con disco freno da 192 mm. Il telaio viene fornito con la carrozzeria in plastica 507/508 e il kit adesivi.

The series of DD2 chassis has the new innovated system for the mounting of the engine which permits a variable wheel base. There are three DD2 frame, one with Ø32 Chrome molibdeno tubes, one with Ø30 Chrome moli tubes and the third with Ø30 Chrom molibdeno tubes on the long chassis rails and cross bars Ø32. All the DD2 with the new bearing hanger reinforced on the brake side. On all three of the DD2 karts it is possible to adjust the stub axle settings; on the front side it is easy to set up the caster camber by the exclusive Sniper caster system. All the racing range is supplied with the Ven11 or Ven13 brake system with 192 mm brake disc. The chassis is supplied with the plastic bodywork 507/508, and the sticker kit.



MINI BLACK MIRROR	CATEGORIA CATEGORY	FRENO BRAKE	VERSIONE VERSION	CODICE CODE
	MINI	Ven. 12	Goldline	CRG.20527
				CRG.20527POSTKG
				CRG.20527ROTAX

Il telaio Mini Black Mirror adotta una scocca con tubi di acciaio cromo molibdeno di Ø28mm ed il passo da 950. Sui telai della serie racing è possibile regolare sia l'altezza da terra dell'assale posteriore che quella dei fuselli anteriori, inoltre sull'anteriore è possibile registrare camber e caster molto facilmente grazie all'esclusivo sistema Sniper. Su tutta la gamma racing viene montato il sistema frenante Ven12 con disco flottante Ø162 ghisa e acciaio. Il telaio viene fornito completo di carenature e kit adesivo MK20.

The mini kart Black Mirror has a frame with Ø28 Chrome moli tubes and a wheel base of 950. On this chassis it's possible to adjust the rear axle and the stub axle settings; on the front side it is easy to set up the caster camber by the exclusive Sniper caster system. The chassis is supplied with Ven12 brake system with a floating disc Ø162, cast iron and steel, MK20 bodywork and stickers kit.



MINI HERO	CATEGORIA CATEGORY	FRENO BRAKE	VERSIONE VERSION	CODICE CODE
	MINI	Ven 12	Goldline	CRG.20528CSAI
		Ven Mini	GLM	CRG.20550
				CRG.20551

Il telaio Mini Hero adotta una scocca con tubi di acciaio cromo molibdeno di Ø28mm ed il passo da 950 e 1010 mm. Sui telai della serie racing è possibile regolare sia l'altezza da terra dell'assale posteriore che quella dei fuselli anteriori, inoltre sull'anteriore è possibile registrare camber e caster molto facilmente grazie all'esclusivo sistema Sniper. Su tutta la gamma racing viene montato il sistema frenante Ven12 o Ven Mini con disco flottante. Il telaio viene fornito completo di carenature MK20 e da quella posteriore KG oltre al kit adesivi.

The mini kart Hero has a frame with Ø28 Chrome moli tubes and a wheel base of 950 and 1010 mm. On this chassis it's possible to adjust the rear axle and the stub axle settings; on the front side it is easy to set up the caster camber by the exclusive Sniper caster system. The chassis is supplied with the Ven New Age brake system with a floating disc, Ven12 or Ven Mini bodywork with floating disc, MK20 fairings, rear KG bumper and stickers kit.



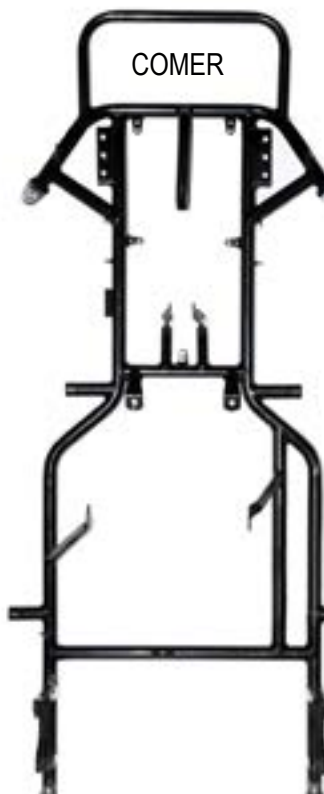
PUFFO	VERSIONE VERSION	FRENO BRAKE	CATEGORIA CATEGORY	CODICE CODE
	RACING	MECCANICO MECHANICAL	HONDA Gx35	CRG.00169
		COMER	CRG.00148	

Il telaio Puffo adotta una scocca con tubi di acciaio cromo molibdeno di Ø45mm ed il passo da 880 mm. Su tutta la gamma Puffo viene montato il sistema frenante meccanico con disco fisso. Il telaio viene fornito completo di carenature New Age e da quella posteriore Mini KG oltre ai kit adesivi, motore, gomme e sedile.

The kart Puffo has a frame with Ø45 Chrome moli tubes and a wheel base of 880 mm. The chassis is supplied with a mechanical brake system with a fixed disc. New Age bodywork, rear Mini KG bumper, stickers kit, engine, tires and seat.



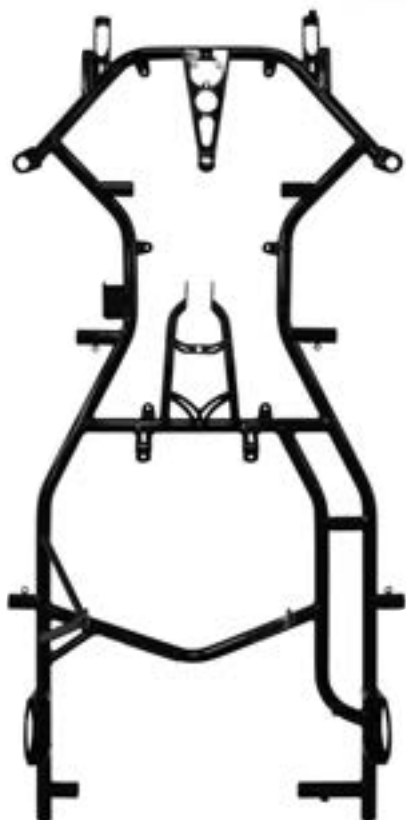
Posizionamento adesivi paracapelli.
Hair protector stickers placing.



FS4	VERSIONE VERSION	FRENO BRAKE	CATEGORIA CATEGORY	CODICE CODE
	4 STROKE	Ven 09 Ven 10	SENZA MOTORE WITHOUT ENGINE	CRG.20058
			CON MOTORE WITH ENGINE	CRG.20059

Il telaio FS4 quattro tempi, progettato per la categoria Briggs&Stratton, adotta una scocca con tubi di acciaio cromo molibdeno con Ø28 e il passo da 1030 mm. Sui telai di questa serie è possibile regolare sia l'altezza da terra dell'assale posteriore che quella dei fuselli anteriori, inoltre sull'anteriore è possibile registrare camber e caster molto facilmente grazie all'esclusivo sistema Sniper. Su tutta la gamma racing viene montato il sistema frenante Ven 09 con disco autoventilato. Il telaio viene fornito completo di carenature e kit adesivi 507/508 e dalla carena posteriore KG.

The FS4 four stroke kart, designed for the Briggs&Stratton category has a frame with Ø28 chrome moli tubes and a wheel base of 1030 mm. On this chassis it is possible to adjust the rear axle and the stub axle settings. On the front side it is easy to set up the caster and camber with the exclusive sniper caster system. The chassis is supplied with the Ven 09 brake system, with an auto ventilated brake disc, 507/508 bodywork, KG rear bumper and 507/508 stickers kit.

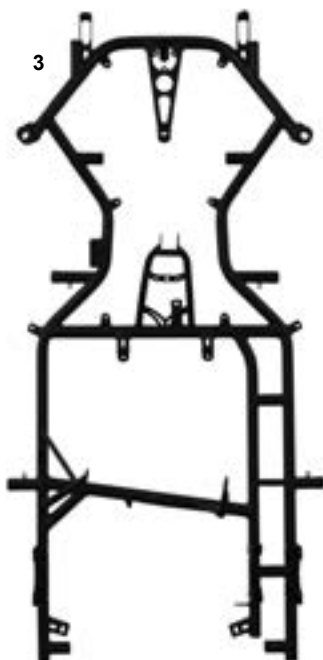


MINI B&S	CATEGORIA CATEGORY	FRENO BRAKE	SCocca FRAME	CODICE CODE
	4 STROKE Con motore - With engine	Ven 12	IBRIDA	CRG.20518

Il telaio Mini Briggs&Stratton 4 tempi, adotta una scocca con tubi di acciaio cromo molibdeno con Ø28 e il passo da 950 mm. Sui telai di questa serie è possibile regolare sia l'altezza da terra dell'assale posteriore che quella dei fuselli anteriori, inoltre sull'anteriore è possibile registrare camber e caster molto facilmente grazie all'esclusivo sistema Sniper. Su tutta la gamma racing viene montato il sistema frenante Ven 12 con disco flottante Ø162 ghisa e acciaio. Il telaio viene fornito completo di carenature e kit adesivi MK20.

The Mini Briggs&Stratton four stroke kart, has a frame with Ø28 chrome moli tubes and a wheel base of 950 mm. On this chassis is possible to adjust the rear axle and the stub axle settings; on the front side it is easy to set up the caster camber by the exclusive Sniper caster system. The chassis is supplied with Ven 12 brake system with a floating disc Ø162, cast iron and steel, MK20 bodywork and stickers kit.



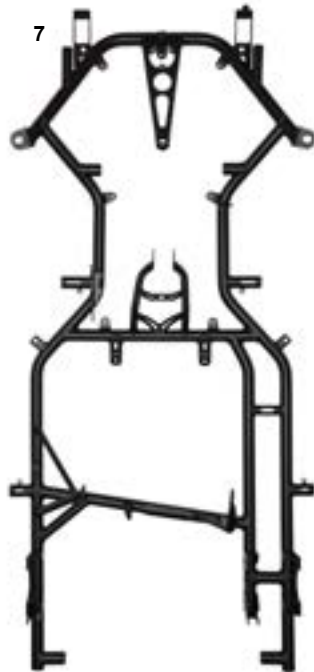
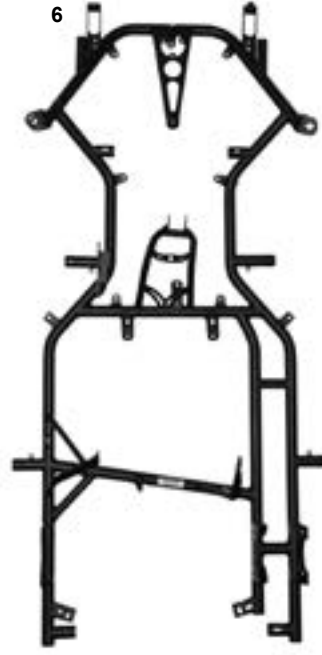
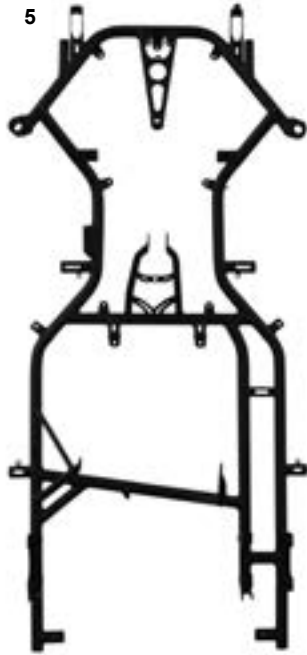


ES COD.

DESCRIZIONE

DESCRIPTION

1	FVO.04985	Scocca Road Rebel GLM	Road Rebel frame GLM
2	FVO.05626	Scocca KT2/4 30/30 KZ GLM Vs.2.0	KT2/4 frame 30/30 KZ GLM Vs.2.0
	FVO.05627	Scocca KT2/4 30/30 OK GLM Vs.2.0	KT2/4 frame 30/30 OK GLM Vs.2.0
	FVO.04994	Scocca Heron 30/30 OK GLM	Heron frame 30/30 OK GLM
	FVO.04995	Scocca Heron 30/30 KZ GLM	Heron frame 30/30 KZ GLM
3	FVO.04986	Scocca KT4 30/32 KZ GLM	KT4 frame 30/32 KZ GLM
4	FVO.04992	Scocca KT4 30/32 OK GLM	KT4 30/32 frame OK GLM

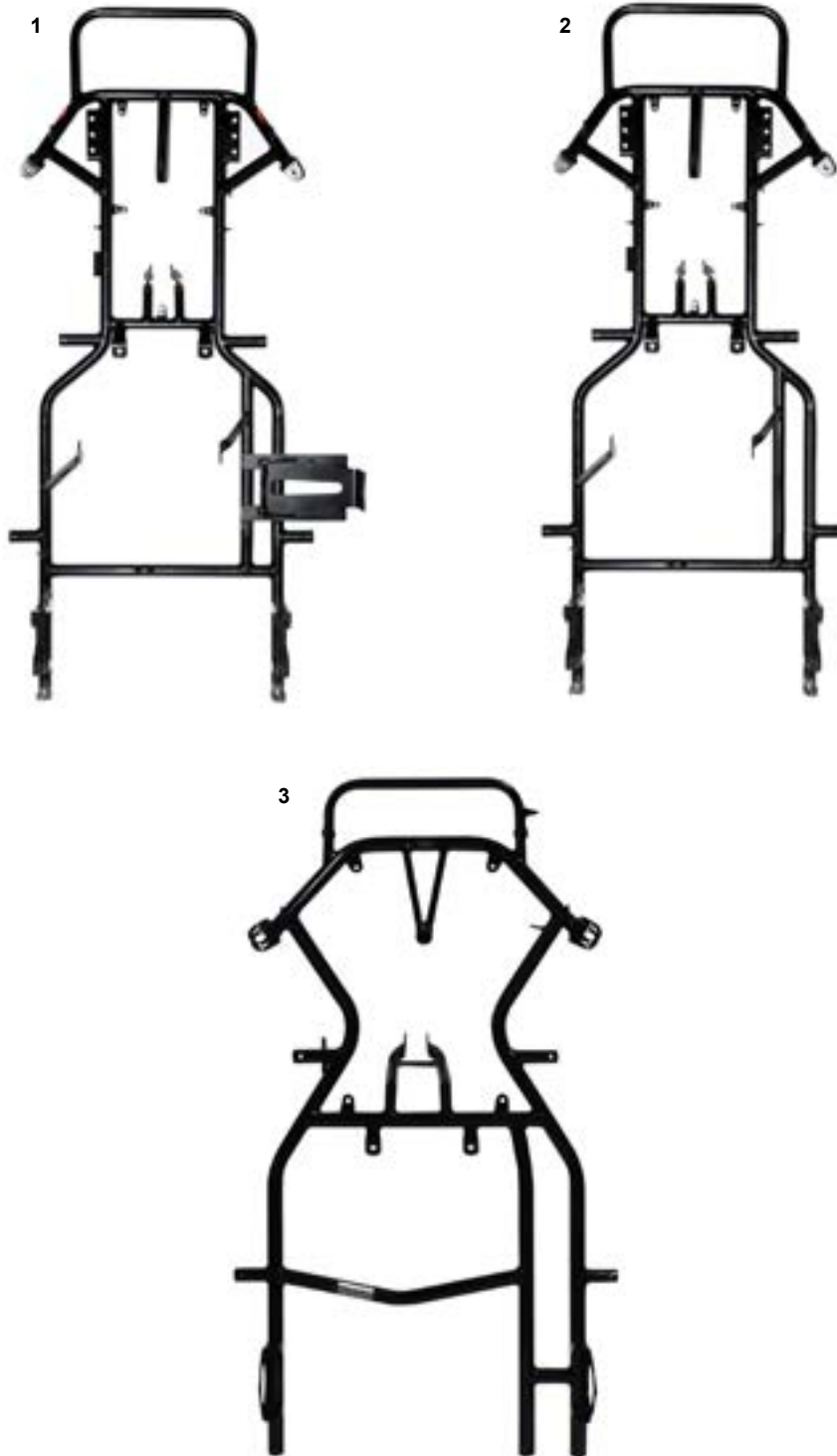


ES COD.

DESCRIZIONE

DESCRIPTION

5	FVO.05625	Scocca KT2 30/30 OK GLM	KT2 30/30 frame OK GLM
6	FVO.06276	Scocca KT2 30/30 KZ GLM	KT2 30/30 frame KZ GLM
7	FVO.05775	Scocca KT5 30/32 OK GLM	KT5 30/32 frame OK GLM
8	FVO.05923	Scocca KT5/4 30/32 KZ GLM	KT5/4 30/32 frame KZ GLM



ES COD.

DESCRIZIONE

DESCRIPTION

1 FVO.00084	Scocca Puffo Honda	Puffo frame Honda
2 FVO.00048	Scocca Puffo Comer	Puffo frame Comer
3 FVO.01157	Scocca baby USA	Baby USA frame

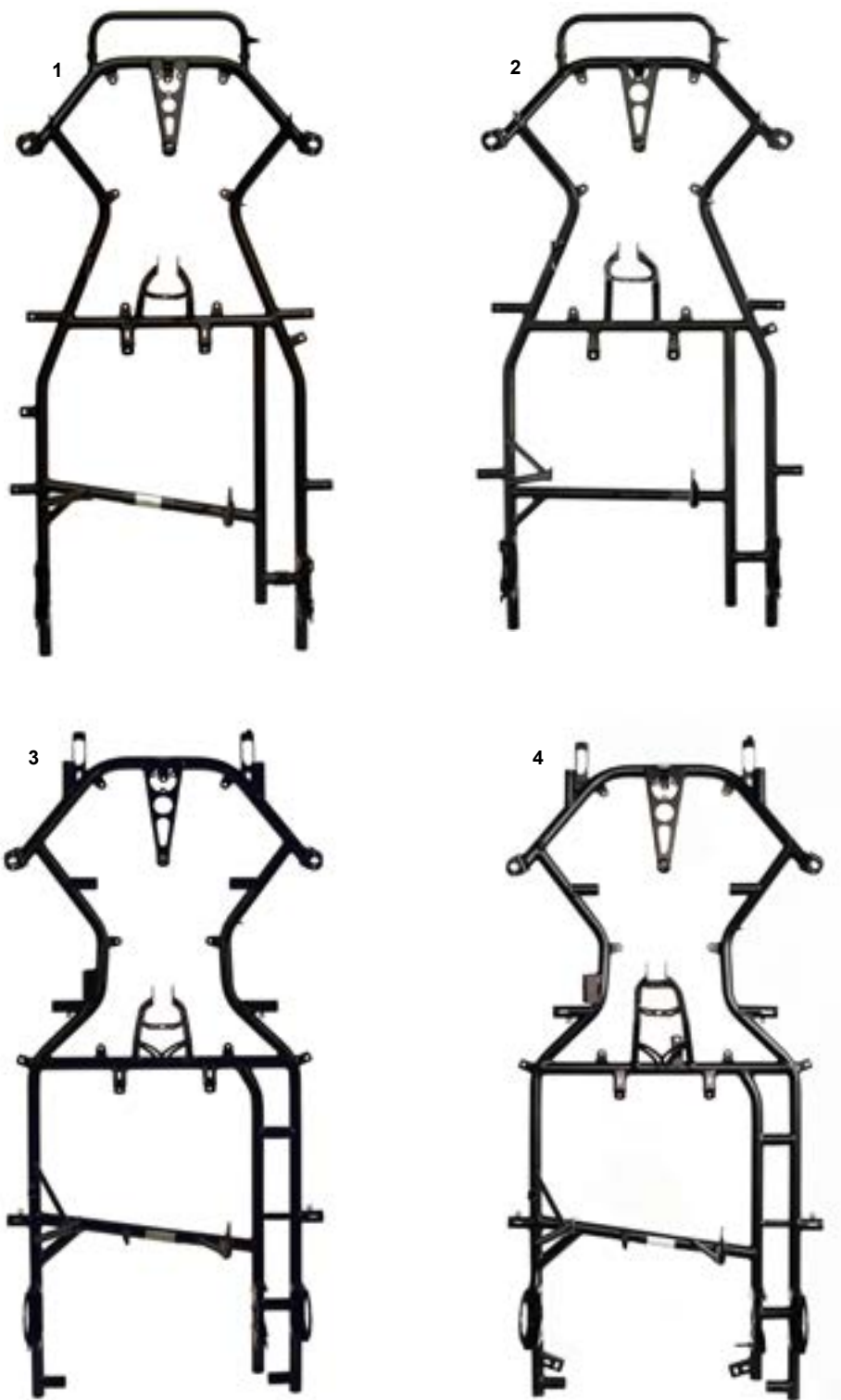


ES COD.

DESCRIZIONE

DESCRIPTION

4	FVO.05101	Scocca mini Hero 1010	Mini frame Hero 1010
5	FVO.05557	Scocca mini 950 BM traversa obliqua	BM frame 950 oblique crossbar
6	FVO.05109	Scocca mini 950 Vs.2.0 Black Mirror	Black Mirror frame 950 Vs.2.0
	FVO.05215	Scocca mini 900 Vs.2.0 Black Mirror	Black Mirror frame 900 Vs.2.0
7	FVO.05193	Scocca mini Hero 950 Vs.2.0	Mini Hero frame 950 Vs.2.0

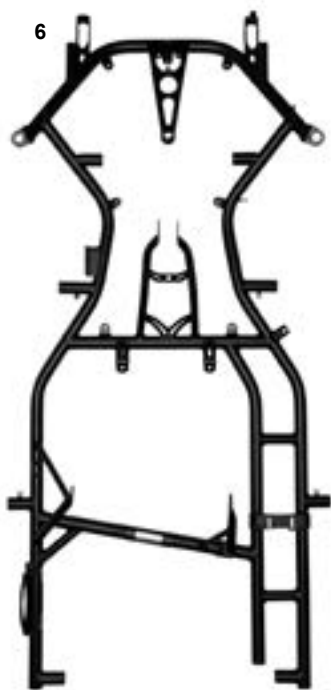
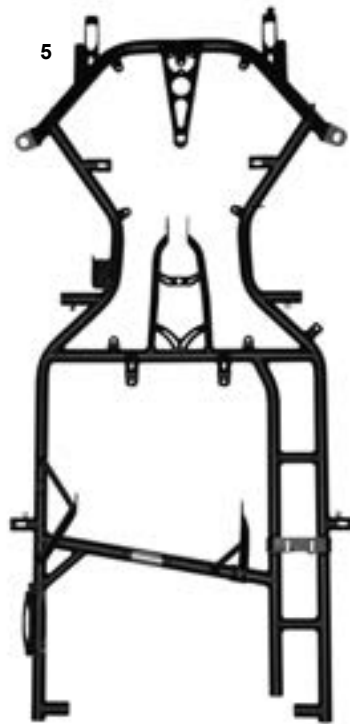


ES COD.

DESCRIZIONE

DESCRIPTION

1	FVO.04858	Scocca mini Hero 950	Mini Hero frame 950
2	FVO.05593	Scocca Mini 1010 Hero GLM	Mini Hero frame 1010 GLM
3	FVO.04232	Scocca KT4 OK 30/32	KT4 OK frame 30/32
4	FVO.04465	Scocca KT4 KZ 30/32	KT4 KZ frame 30/32



ES	COD.	DESCRIZIONE	DESCRIPTION
5	FVO.05629	Scocca DD2 CRG 30/30 (mod.KT4) KT2	DD2 CRG frame 30/30 (mod.KT4) KT2
	FVO.05630	Scocca DD2 CRG 30/32 (mod.KT4) KT4	DD2 CRG frame 30/32 (mod.KT4) KT4
	FVO.05631	Scocca DD2 CRG 32/32 (mod.KT4) RR	DD2 CRG frame 32/32 (mod.KT4) RR
6	FVO.02277	Scocca DD2 EVO 30/30	DD2 EVO frame 30/30
	FVO.02693	Scocca DD2 EVO 30/32	DD2 EVO frame 30/32
	FVO.02854	Scocca DD2 EVO 32/32	DD2 EVO frame 32/32
7	FVO.04262	Scocca Road Rebel	Road Rebel frame

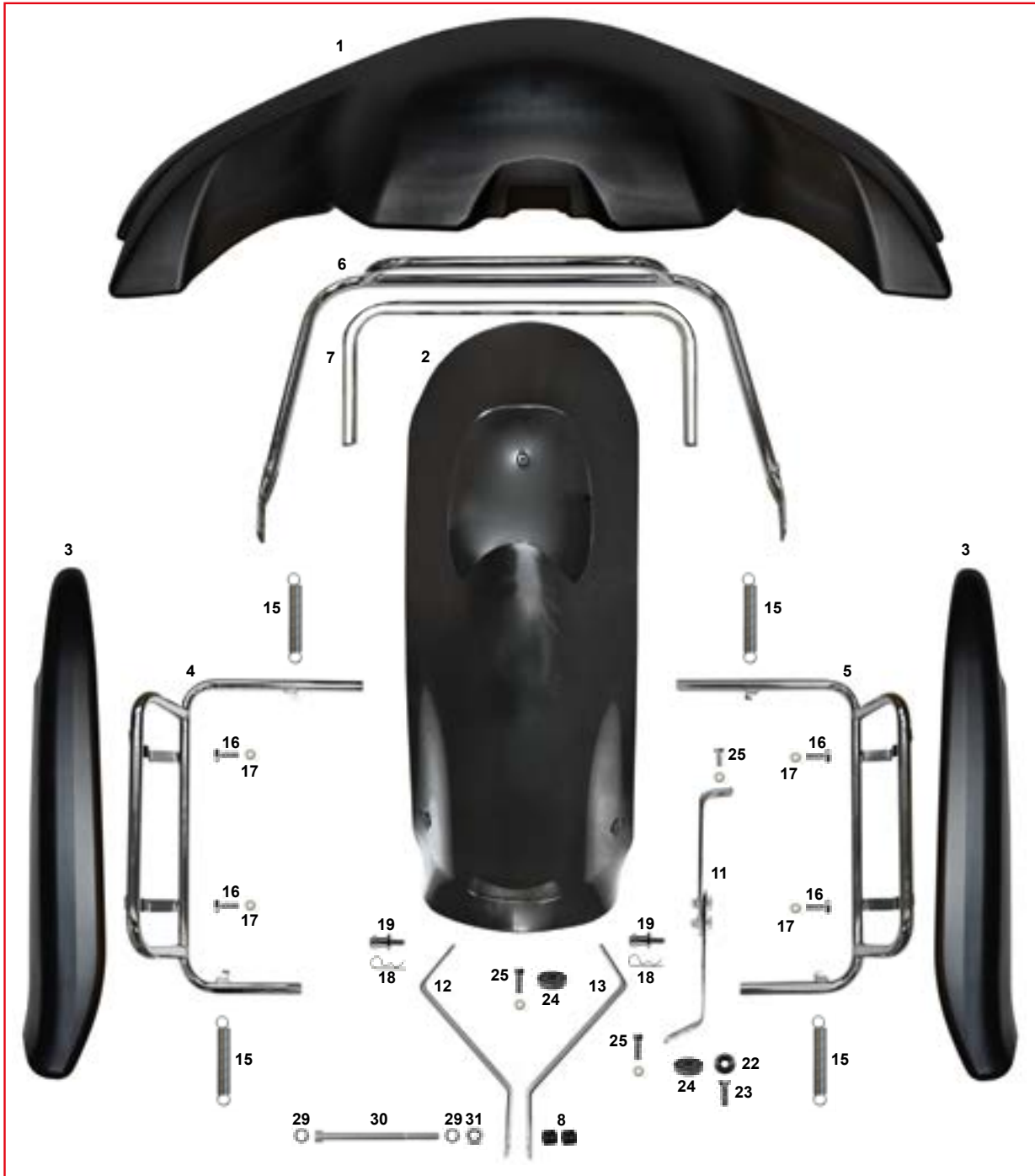


ES COD.	DESCRIZIONE	DESCRIPTION
1 FVO.04229	Scocca KT2 30/30	KT2 frame 30/30
2 FVO.03902	Scocca FS4 28-4-Cycle	FS4 28 4-Cycle frame
3 FVO.04321	Scocca Heron 30/30 OK	Heron OK frame 30/30
4 FVO.04378	Scocca Heron 30/30 KZ	Heron KZ frame 30/30

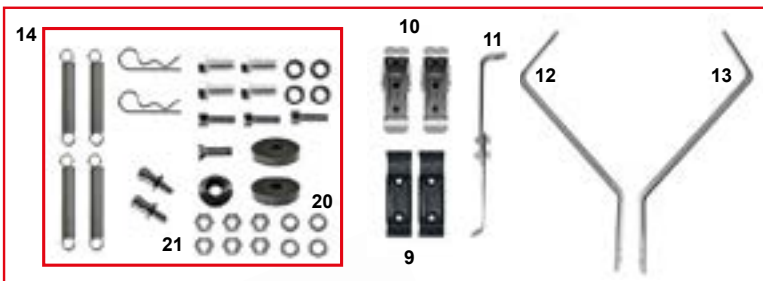


ES COD.	DESCRIZIONE	DESCRIPTION
1 FMN.00731	Fascia stabilizzatore nera completa	Torsion band black complete
2 FMG.00731	Fascia stabilizzatore oro completa	Torsion band gold complete
3 FC0.00730	Stabilizzatore Ø25 L240 anteriore	Front torsion bar Ø25 L240
4 SC0.06164	Barra stabilizzatrice light 30x1 224	Stabilizer bar light 30x1 224
SC0.06165	Barra stabilizzatrice light 30x1 274	Stabilizer bar light 30x1 274
SC0.06167	Barra stabilizzatrice light 30x1 286	Stabilizer bar light 30x1 286

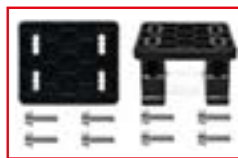
A



B



C

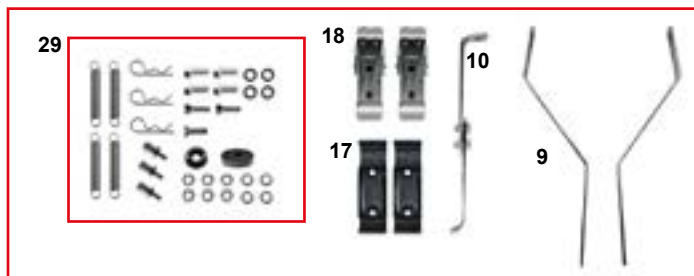


ES COD.	DESCRIZIONE	DESCRIPTION
A CRG.05930	Kit carene 507/508 compl. di attacchi nero	507/508 fairing kit complete black
CRG.05930PERLA	Kit carene 507/508 compl. di attacchi perla	507/508 fairing kit complete pearl
FK0.05930	Kit carene 507/508 plastica nero	507/508 fairing plastic black
1 AFS.05866	Spoiler nero 507 CIK/FIA nero	507 CIK/FIA front spoiler black
AFS.05866PERLA	Spoiler nero 507 CIK/FIA perla	507 CIK/FIA front spoiler pearl
2 AFS.05868	Frontalino nero 508	508 front fairing black
AFS.05868PERLA	Frontalino perla 508	508 front fairing pearl
3 AFS.05865	Carenatura laterale 507 dx sx nera	507 side fairing right left black
AFS.05865PERLA	Carenatura laterale 507 dx sx perla	507 side fairing right left pearl
4 SC0.5844S	Paraurti laterale 507 sinistro	Side bumper 507 left
5 SC0.5844D	Paraurti laterale 507 destro	Side bumper 507 right
6 SC0.05895	Paraurti anteriore superiore 507/508	Front bumper top bar 507/508
7 SC0.01355	Paraurti anteriore inferiore NA2/NA3	Front bumper bar bottom NA2/NA3
8 FAN.00355	Spessore 6,5-18x14 frontalino nero	Spacer 6,5-18x14 front fairing black
9 AFS.00504	Supporto spoiler plastica	Spoiler plastic support
10 AFS.0050302	Gancio rapido spoiler	Fast clamps for spoiler
11 FK0.04457	Supporto frontalino inferiore reg. compl.	Front fairing support below adj. complete
12 SC0.5903S	Supporto frontalino superiore sx	Front fairing support top left
13 SC0.5903D	Supporto frontalino superiore dx	Front fairing support top right
14 PMV.05925	Kit viti montaggio	Screw mounting kit
15 FZ0.01439	Molla paraurti laterale	Side bumper spring
16 AFN.04325	Vite M 8x16 esagonale	M 8x16 hexagonal head screw
17 AFN.00350	Rondella 8,5-16x1,5	Washer 8,5-16x1,5
18 SZ0.00102	Spina elastica supporto frontalino	Front fairing elastic pin
19 SBN.00103	Perno supporto frontalino inferiore nero	Front fairing support pivot black lower
20 AFN.00105	Rondella 6,5-12x1,5	Washer 6,5-12x1,5
21 AFN.00106	Dado M 6 autoblock basso	Nut M 6 low self-locking
22 SAN.00249	Rondella 6 svasata nera	Washer 6 countersunk black
23 AFN.00261	Vite M 6x20 svasata	M 6x20 countersunk head screw
24 AFS.00258	Gommino pianale	Floor tray rubber
25 AFN.00183	Vite M 6x20 cilindrica	M 6x20 socket head screw
B FKN.05924	Kit supporti+viti carrozzerie 507/508	Screw+supports kit for fairings 507/508
C AFS.03287	Kit fissaggio attacco spoiler CIK-FIA NA3	Spoiler CIK-FIA NA3 attachment fixing kit
26 AFS.05867	Frontalino nero 507	Front fairing 507 black
27 AFS.06066	Frontalino 508 parte inferiore CIK-FIA nero	Front fairing 508 lower part CIK-FIA black
28 AFS.06065	Frontalino 508 parte superiore CIK-FIA nero	Front fairing 508 upper part CIK-FIA black
29 AFN.00105	Rondella 6,5 - 12x1,5	Washer 6,5 - 12x1,5
30 AFN.00264	Dado M6 autobloccante alto	Nut M6 high self-locking
31 AFN.00404	Vite M 6x90 cilindrica	M 6x90 socket head screw

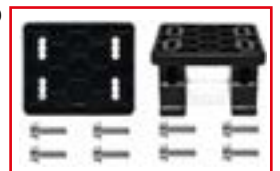
A



B



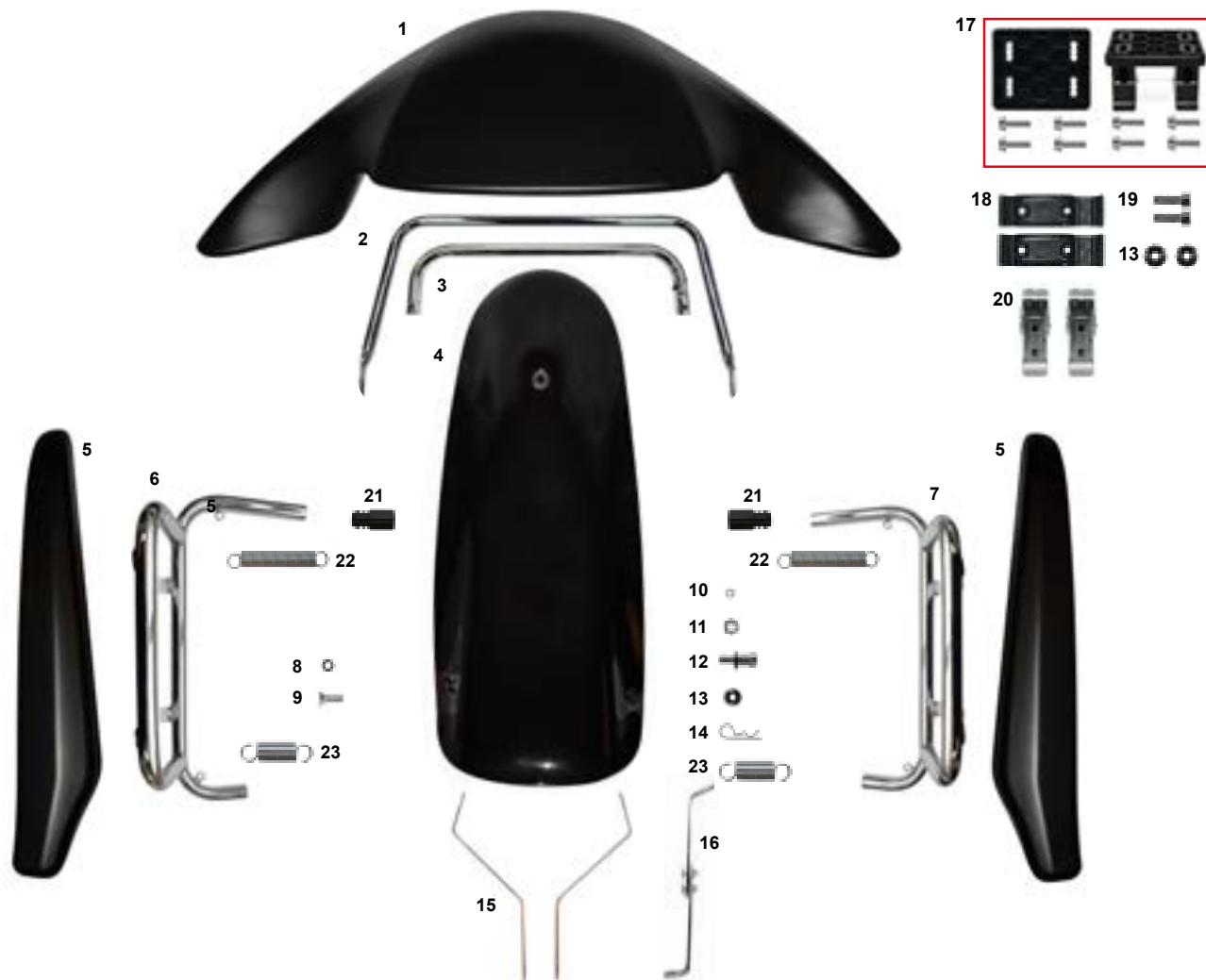
D



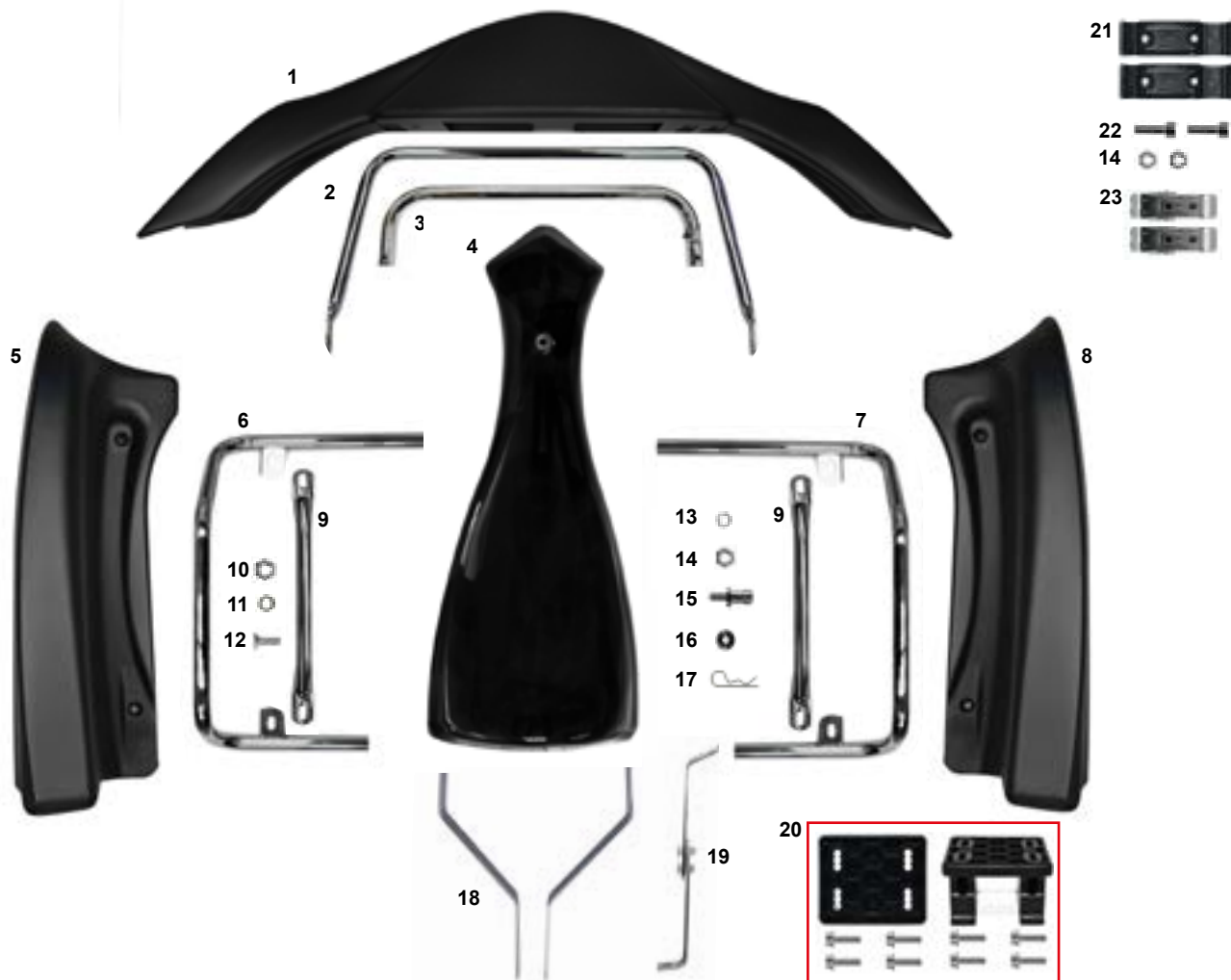
27



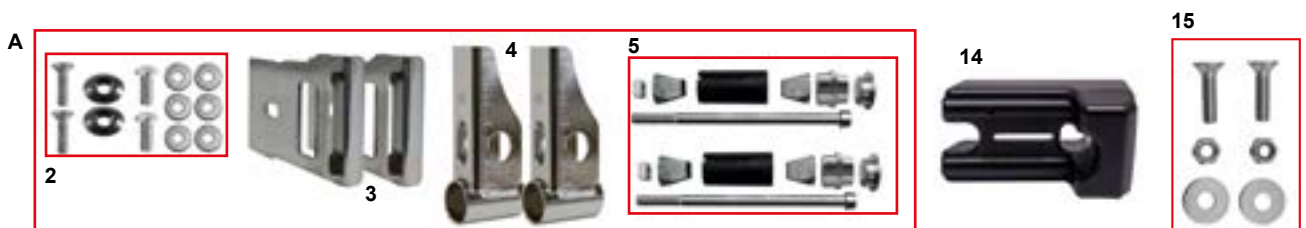
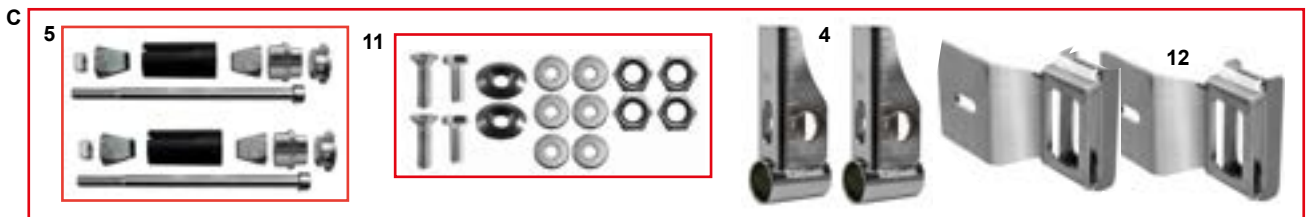
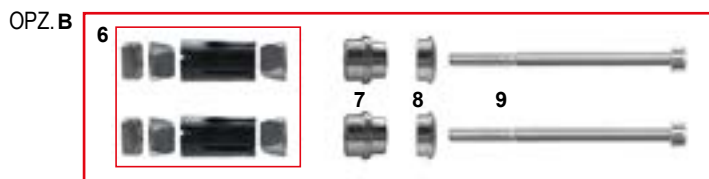
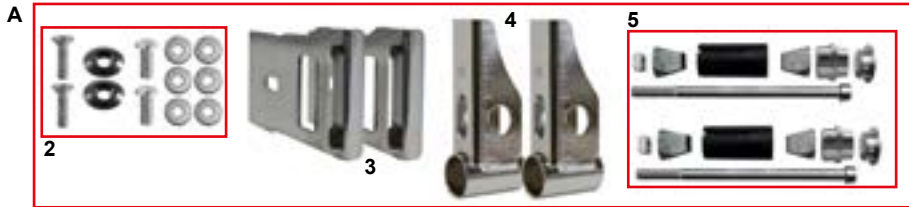
ES COD.	DESCRIZIONE	DESCRIPTION
A CRG.04404	Kit carene NA3 completo con attacchi nero	NA3 fairing kit complete black attach.
A CRG.04404PERLA	Kit carene NA3 completo con attacchi perla	NA3 fairing kit complete pearl attach.
FK0.04404	Kit carene NA3 plastica nera	NA3 fairing plastic black
FK0.04404PERLA	Kit carene NA3 plastica perla	NA3 fairing plastic pearl
1 AFS.04210	Spoiler NA3 CIK/FIA nero	NA3 CIK/FIA front spoiler black
1 AFS.04210PERLA	Spoiler NA3 CIK/FIA perla	NA3 CIK/FIA front spoiler pearl
2 AFS.04226	Frontalino NA3 CIK/FIA nero	NA3 CIK/FIA front fairing black
2 AFS.04226PERLA	Frontalino NA3 CIK/FIA perla	NA3 CIK/FIA front fairing pearl
AFS.06235	Frontalino NA3 morbido nero	NA3 soft black front fairing
3 AFS.4284S	Carenatura laterale NA3 sinistra nera	NA3 side fairing left black
4 AFS.4284D	Carenatura laterale NA3 destra nera	NA3 side fairing right black
5 SC0.4327S	Paraurti laterale NA3 sinistro	Side bumper NA3 left
6 SC0.4327D	Paraurti laterale NA3 destro	Side bumper NA3 right
7 SC0.04442	Paraurti anteriore superiore NA2/NA3	Front bumper top bar NA2/NA3
8 SC0.01355	Paraurti anteriore inferiore NA2/NA3	Front bumper bar below NA2/NA3
9 SC0.02452	Supporto frontalino superiore	Front fairing support top
10 FK0.04457	Supporto frontalino inf. reg CRG completo	Compl. CRG adj. lower front fairing support
11 FZ0.01439	Molla paraurti laterale	Side bumper spring
12 AFN.00909	Vite M 8x20 esagonale	M 8x20 hexagonal head screw
13 AFN.00350	Rondella 8,5-16x1,5	Washer 8,5-16x1,5
14 FAN.00355	Spessore 6,5-18x14 frontalino nero	Front fairing spacer 6,5-18x14 black
15 AFN.01440	Or paraurti laterale	O-ring side bumper
16 SL1.02860	Boccola paraurti laterale lunga	Long side bumper bushing
17 AFS.00504	Supporto spoiler plastica	Spoiler plastic support
18 AFS.0050302	Gancio rapido spoiler	Fast clamps for spoiler
19 SZ0.00102	Spina elastica supporto frontalino	Front fairing elastic pin
20 AFS.04522	Gommino supporto frontalino KG	Front fairing rubber KG
21 SBN.00103	Perno supporto frontalino inferiore nero	Front fairing support pivot black
22 AFN.00105	Rondella 6,5-12x1,5	Washer 6,5-12x1,5
23 AFN.00106	Dado M 6 autoblock basso	Nut M 6 low self-locking
24 SAN.00249	Rondella 6 svasata nera	Washer 6 countersunk black
25 AFN.00261	Vite M 6x20 svasata	M 6x20 countersunk head screw
26 AFS.00258	Gommino pianale	Floor tray rubber
27 AFS.03262	Kit attacco spoiler KG	Spoiler KG connection kit assy
B FKN.04413	Kit supporti+viti carrozzerie NA3 CIK-FIA	Screw+supports for fairings NA3 CIK-FIA
28 FC0.00793	Supporto pulsantiera Rotax	Button support Rotax
D AFS.03287	Kit fissaggio attacco spoiler CIK-FIA NA3	Spoiler CIK-FIA NA3 kit assy
29 PMV.01582	Kit montaggio viti	Screw mounting kit



ES COD.	DESCRIZIONE	DESCRIPTION
CRG.06091	Kit carene MK20 mini compl. nero c/attacchi	Mini MK20 fairing kit complete with attach.
FK0.06090	Kit carene MK20 mini plastica nero	Mini MK20 fairing kit plastic black
1 AFS.05287	Spoiler mini KG MK20 nero	Mini front spoiler KG MK20 black
2 SC0.05242	Paraurti anteriore mini superiore	Mini upper front fender
3 SC0.05103	Paraurti anteriore inferiore mini	Mini lower front fender
4 AFS.05288	Frontalino mini KG MK 20 nero	Mini front fairing KG MK 20 black
5 AFS.05266	Carena laterale mini KG MK 20 dx/sx nero	Mini KG side fairing MK 20 left/right black
6 SC0.5269S	Paraurti laterale mini KG MK 20 sx	Side fender mini KG MK 20 left
7 SC0.5269D	Paraurti laterale mini KG MK 20 dx	Side fender mini KG MK 20 right
8 AFN.00108	Rondella 8,5-18x2	Washer 8,5-18x2
9 AFN.00145	Vite M 8X25 svasata	M 8x25 countersunk head screw
10 AFN.00105	Rondella 6,5-12x1,5	Washer 6,5-12x1,5
11 AFN.00106	Dado M6 autoblock basso	Nut M6 low self-locking
12 SBN.00103	Perno supporto frontalino inferiore	Front fairing support pin
13 SAN.00249	Rondella 6 svasata nera	Washer 6 countersunk black
14 SZ0.00102	Spina elastica supporto frontalino	Front fairing elastic support pin
15 SC0.5341S	Supporto frontalino superiore mini MK 20 sx	Front fairing support upper mini MK 20 left
SC0.5341D	Supporto frontalino superiore mini MK 20 dx	Front fairing support upper mini MK 20 right
16 FK0.04457	Supporto frontalino inf. reg. CRG completo	Front fairing support bottom CRG reg. compl.
17 AFS.03287	Kit fissaggio attacco spoiler CIK-FIA NA3	NA3 Spoiler CIK-FIA kit assy
18 AFS.00504	Supporto spoiler plastica	Spoiler plastic support
19 AFN.00183	Vite M 6x20 cilindrica	M 6x20 socket head screw
20 AFS.0050302	Gancio rapido spoiler	Fast clamps for spoiler
21 SL1.05216	Tappino Ø20x40 paraurti mini	Ø20x40 mini bumper cap
22 FZ0.01439	Molla paraurti laterale	Side bumper spring
23 FZ0.05265	Molla paraurti laterale mini	Side bumper spring mini

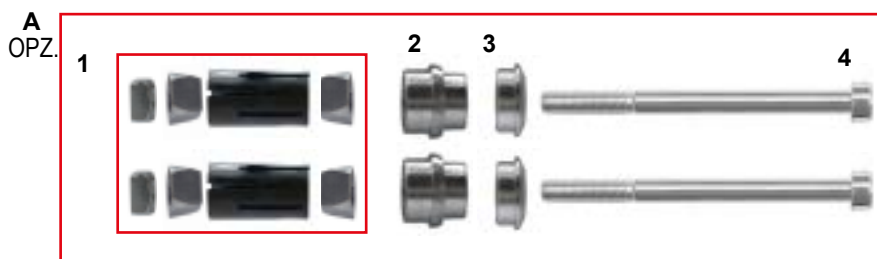


ES COD.	DESCRIZIONE	DESCRIPTION
1 AFS.04154	Spoiler mini KG 14 nero	Spoiler mini KG 14 black
AFS.04154PERLA	Spoiler mini KG 14 perla	Spoiler mini KG 14 pearl
2 SC0.05242	Paraurti anteriore mini superiore	Mini upper front fender
3 SC0.05103	Paraurti anteriore inferiore mini Vs.2.0	Mini lower Vs.2.0 front fender
4 AFS.03300	Frontalino mini KG nero	Mini front fairing KG black
AFS.03300PERLA	Frontalino mini KG perla	Mini front fairing KG pearl
5 AFS.4498S	Carena laterale mini KG MK 14 sx nero	Mini KG side fairing MK 14 left black
AFS.4498SPERLA	Carena laterale mini KG MK 14 sx perla	Mini KG side fairing MK 14 left pearl
6 SC0.5182S	Paraurti laterale mini FFSA KG MK14 sx	Side fender mini FFSA KG MK14 left
7 SC0.5182D	Paraurti laterale mini FFSA KG MK14 dx	Side fender mini FFSA KG MK14 right
8 AFS.4498D	Carena laterale mini KG MK14 dx nero	Mini KG side fairing MK14 right black
AFS.4498DPERLA	Carena laterale mini KG MK14 dx perla	Mini KG side fairing MK14 right pearl
9 SC0.05268	Staffa paraurti laterale mini MK14	Support side fender mini MK14
10 AFN.00160	Dado M8 autoblock basso	Nut M8 low self-locking
11 AFN.00350	Rondella 8,5-16x1,5	Washer 8,5-16x1,5
12 AFN.00145	Vite M8x25 svasata	M8x25 countersunk head screw
13 AFN.00105	Rondella 6,5-12x1,5	Washer 6,5-12x1,5
14 AFN.00106	Dado M6 autoblock basso	Nut M6 low self-locking
15 SBN.00103	Perno supporto frontalino inferiore	Lower front fairing support pin
16 SAN.00249	Rondella 6 svasata nera	Washer 6 countersunk black
17 SZ0.00102	Spina elastica supporto frontalino	Front fairing elastic pin support
18 SC0.00098	Supporto frontalino superiore CRG corto	Short CRG upper front panel support
19 FK0.04457	Supporto front. inferiore reg. CRG completo	Compl. CRG adj. lower faceplate support
20 AFS.03287	Kit fissaggio attacco spoiler CIK-FIA NA3	Spoiler CIK-FIA NA3 kit assy
21 AFS.00504	Supporto spoiler plastica	Spoiler plastic support
22 AFN.00183	Vite M 6x20 cilindrica	M 6x20 socket head screw
23 AFS.0050302	Gancio rapido spoiler (1 pezzo)	Fast clamps for spoiler (1 piece)



CARENE POSTERIORI KG - REAR BUMPER KG

ES COD.	DESCRIZIONE	DESCRIPTION
1	AFS.00532 Carena posteriore KG CIK/14	Rear bumper KG CIK/14
A	FK0.05229.28 Kit attacco car. post. CIK/14 Ø28 KG esp.	Rear fairing conn. kit CIK/14 Ø28 KG exp.
A	FK0.05229.28FS4 Kit attacco car. post. CIK/14 Ø28 KG FS4 esp.	Rear fairing conn. kit CIK/14 Ø28 KG FS4 exp.
A	FK0.05229.30 Kit attacco car. post. CIK/14 Ø30 KG esp.	Rear fairing conn. kit CIK/14 Ø30 KG exp.
A	FK0.05229.32 Kit attacco car. post. CIK/14 Ø32 KG esp.	Rear fairing conn. kit CIK/14 Ø32 KG exp.
A	FK0.05229.30M2 Kit attacco car. post. CIK/14 Ø30M2 KG esp.	Rear fairing conn. kit CIK/14 Ø30M2 KG exp.
2	PMV.KG2014 Kit viti montaggio carena posteriore KG	Rear fairing mounting screw kit KG
3	SC0.00535 Piastra supporto carena posteriore KG	Rear fairing support plate KG
4	SC0.00532 Supporto carena posteriore KG	Rear fairing support KG
5	FK0.05228 Kit vite+esp. car. post. plast. Ø28 Mini+OKJ	Screw kit+rear fairing exp. Ø28 Mini+OKJ
OPZ. B	FK0.04878 Kit vite+espansore carena post. plast. Ø30	Rear fairing screw+expander kit Ø30
	FK0.04878M2 Kit vite+espansore carena post. plast. Ø30M2	Rear fairing screw+expander kit Ø30M2
	FK0.04879 Kit vite+espansore carena post. plast. Ø32	Rear fairing screw+expander kit Ø32
6	FM0.04878 Espansore carena post. plast. Ø30 con dado	Rear fairing expander Ø30 with nut
	FM0.04879 Espansore carena post. plast. Ø32 con dado	Rear fairing expander Ø32 with nut
7	SL1.02263 Boccola interna Ø23<28 carena posteriore	Internal bushing Ø23<Ø28 rear fairing
	SL1.01712 Boccola interna Ø25<30 carena posteriore	Internal bushing Ø25<Ø30 rear fairing
	SL1.01711 Boccola interna Ø28<32 carena posteriore	Internal bushing Ø28<Ø32 rear fairing
8	SL1.01710 Boccola esterna carena posteriore	Rear bumper external bushing
9	AFN.02476 Vite M 8x130 cilindrica	M 8x130 socket head screw
10	AFS.05294 Carena posteriore mini KG	Carena posteriore mini KG
C	FK0.05295 Kit supporti carena posteriore mini KG	Rear bumper clamps kit mini KG
11	PMV.C.MINI20 Kit viti montaggio carena posteriore KG mini	Rear bumper screw assembly kit mini KG
12	SC0.05187 Piastra supporto carena posteriore KG mini	KG mini rear fairing support plate
13	AFS.05869 Carena posteriore KG 507	Rear bumper KG 507
14	AFS.06048 Carena esterna spoiler post. C3 KG (1 pz.)	C3 KG rear spoiler external part (1 piece)
15	FK0.06064 Kit vite carena post. parte esterna C3 KG	External rear fairing screw kit C3 KG



ES COD.

DESCRIZIONE

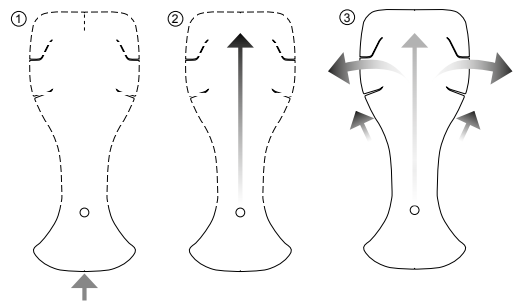
DESCRIPTION

OPZ. A	FK0.05228	Kit vite+espansore carena post. Ø28 mini+OKJ	Screw kit+rear fairing exp. Ø28 mini+OKJ
	FK0.04879	Kit vite+espansore carena posteriore Ø32	Screw kit+rear fairing exp. Ø32
1	FM0.04878	Espansore car. post. plast. Ø28<30 con dado	Rear fairing expander Ø28<30 with nut
	FM0.04879	Espansore car. post. plast. Ø32 con dado	Rear fairing expander Ø32 with nut
2	SL1.02263	Boccola interna Ø23<Ø28 carena posteriore	Internal bushing Ø23<Ø28 rear fairing
	SL1.01712	Boccola interna Ø25<Ø30 carena posteriore	Internal bushing Ø25<Ø30 rear fairing
	SL1.01711	Boccola interna Ø28<Ø32 carena posteriore	Internal bushing Ø28<Ø32 rear fairing
3	SL1.01710	Boccola esterna carena posteriore	Rear bumper external bushing
4	AFN.02476	Vite M8x130 cilindrica	M8x130 socket head screw
B	FK0.05228	Kit vite+espans.car.post.plast. Ø28KG mini+OKJ	Screw kit+rear fairing exp. Ø28KG mini+OKJ
5	SL1.05303	Boccola interna Ø21<Ø28 carena post. mini	Internal bushing Ø21<Ø28 rear bumper mini
6	SL1.02590	Boccola esterna carena posteriore	Rear bumper external bushing
C	FK0.04878	Kit vite+espansore carena posteriore Ø30	Rear fairing + expander kit for Ø30
	FK0.04878.M2	Kit vite +espansore carena posteriore Ø30 M2	Screw kit+rear fairing exp. Ø30 M2
	FK0.04879	Kit vite +espansore carena posteriore Ø32	Screw kit+rear fairing exp. Ø32
7	SC0.00535	Piastra supporto carena posteriore KG	Rear fairing support plate KG
8	SC0.05187	Piastra supporto carena posteriore Mini KG (1pz)	Rear fairing support plate Mini KG (1piece)
9	SC0.00532	Supporto carena posteriore KG	Rear fairing support KG

KIT ADESIVI - STICKERS KIT

APPLICAZIONE ADESIVO FRONTALINO

- 1) Applicare l'adesivo partendo dal basso e centrando il foro corrispondente.
- 2) Tracciare una linea centrale immaginaria, attaccando l'adesivo e facendolo scorrere dal basso verso l'alto.
- 3) Far scendere i lati facendo aderire l'adesivo, sempre partendo dal basso.



FRONT FAIRING STICKER APPLICATION

- 1) Apply the sticker starting from the bottom and aiming the hole.
- 2) Trace an imaginary central line, apply the sticker from the bottom to the top.
- 3) Stick the sides always from the bottom.



ES COD.	DESCRIZIONE	DESCRIPTION
1 AFS.05900	Kit adesivi CRG 507/508 completo	Stickers kit 507/508 complete
2 AFS.05888	Kit adesivi frontalino 508	Front fairing stickers kit 508
3 AFS.05899	Kit adesivi tanica Lt. 8,5	Tank stickers kit Lt. 8,5
4 AFS.05889	Kit adesivo spoiler 507	Spoiler sticker kit 507
5 AFS.05886	Kit adesivi carene laterali 507	Side fairings stickers kit 507
6 AFS.05890	Tabella portanumero posteriore 507	Rear number plate sticker 507
7 AFS.05887	Kit adesivi frontalino 507	Front fairing stickers kit 507
8 AFS.06542	Kit adesivi carena posteriore DX SX	Rear bumper stickers kit RH LH
9 AFS.06036	Kit adesivi Mini MK20 completo	Stickers kit Mini MK20 complete

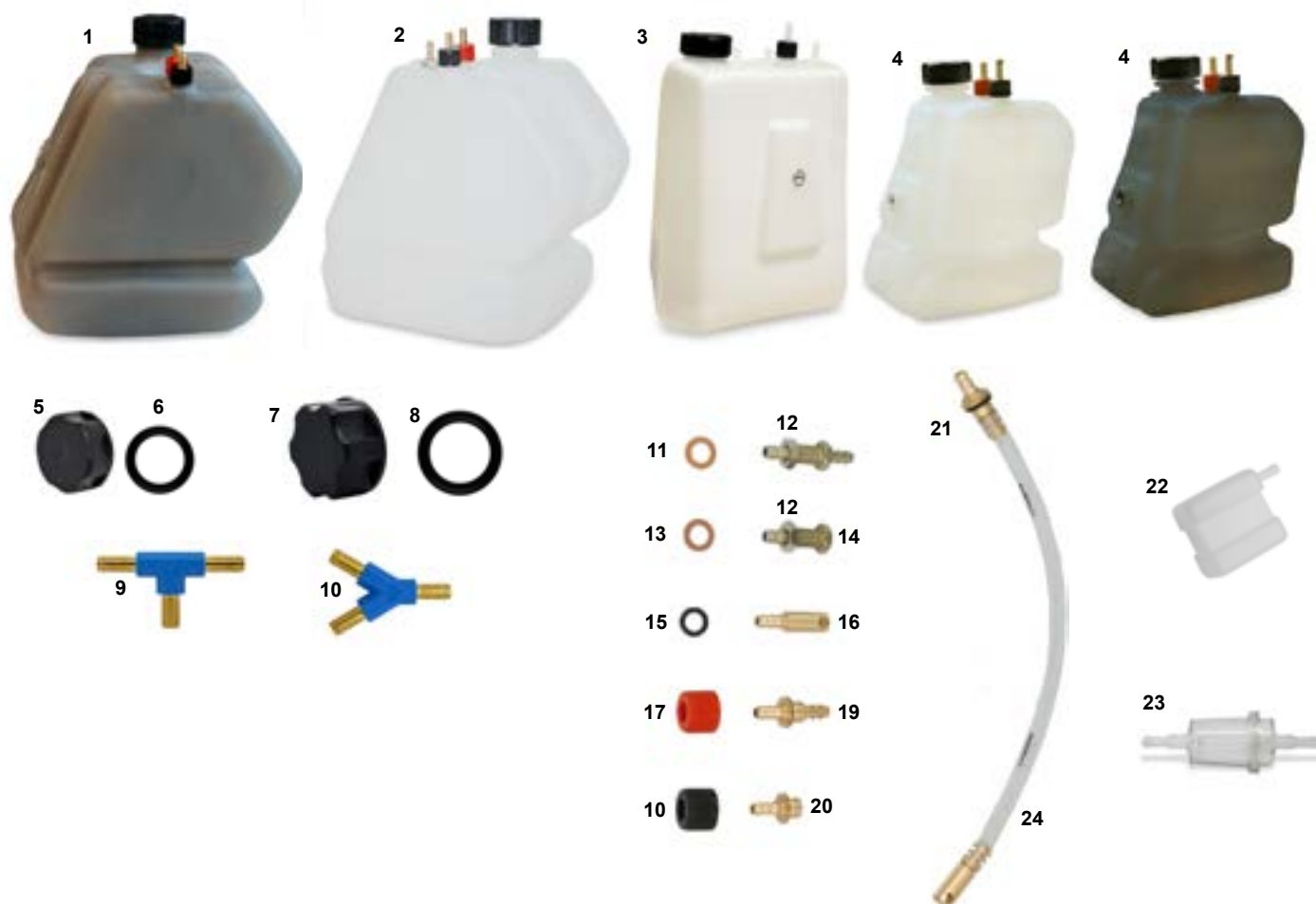


ES COD.	DESCRIZIONE	DESCRIPTION
1 AFS.04253	Kit adesivi paracapelli Puffo	Hair guard sticker kit Puffo
2 AFS.05348	Kit adesivi CRG mini MK14/carene laterali	Stickers kit CRG mini MK14/side fairings
3 AFS.05282	Kit adesivi CRG mini MK14/Puffo spoiler	Stickers kit CRG mini MK14/spoiler Puffo
4 AFS.05281	Kit adesivi CRG mini MK14/Puffo frontalino	Stickers kit CRG mini MK14/front fairing Puffo
5 AFS.05284	Kit adesivi CRG mini MK20 frontalino	Stickers kit CRG Mini MK20 front fairing
6 AFS.06033	Kit adesivi frontalino CRG Mini MK20	CRG Mini MK20 front fairing stickers kit
7 AFS.06034	Kit adesivi CRG Mini MK20 spoiler	CRG Mini MK20 spoiler stickers kit
8 AFS.06032	Kit adesivi CRG Mini MK20 carene laterali	CRG Mini MK20 side fairing stickers kit
9 AFS.05898	Kit adesivi carene laterali NA3 Vs.2	Side fairings stickers kit NA3 Vs.2
10 AFS.05223	Kit adesivi CRG NA3 spoiler	Stickers kit CRG NA3 spoiler



ES	COD.	DESCRIZIONE	DESCRIPTION
1	AFS.01333	Kit adesivi decorazione	Stickers decoration kit
2	AFS.01333VINTAGE	Kit adesivi decorazione vintage	Vintage decoration sticker kit
3	AFS.05990	Adesivo pianale	Floor tray sticker
4	AFS.00242	Tabella portanumero posteriore	Rear number plate
5	AFS.05390	Tabella portanumero Mini posteriore	Rear Mini number plate
6	AFS.05532NR.**	Adesivo numero opaco nr.	Number sticker matt nr.
7	AFS.04260	Kit adesivi CRG mini tanica LT.3	Tank stickers kit mini LT.3 CRG
8	AFS.06035	Kit adesivi CRG Mini tanica Lt.3	Tank stickers kit mini LT.3 CRG
9	AFS.04412	Kit adesivi CRG tanica LT.5 FS4	FS4 tank stickers kit LT.5
10	AFS.04076	Adesivo CRG decorazione furgone 120x70	CRG sticker for van 120x70

** numero adesivo / number sticker 0 / 1 / 2 / 3 / 4 / 5 / 6 / 7 / 8 / 9



ES COD.	DESCRIZIONE	DESCRIPTION
1 FM0.04275	Tanica LT.8,5 OK completa fumè	Fuel tank LT.8,5 OK complete fumè
FM0.04276	Tanica LT.8,5 KZ completa fumè	Fuel tank LT.8,5 KZ complete fumè
2 FM0.00322	Tanica LT.8,5 KZ completa bianca	Fuel tank LT.8,5 KZ complete white
FM0.00138	Tanica LT.8,5 OK completa bianca	Fuel tank LT.8,5 OK complete white
3 FM0.04306	Tanica LT.5 con inserto completa FS4	Fuel tank LT.5 whit insert complete FS4
4 AFS.02766	Tanica LT.3,5 mini completa	Fuel tank LT.3,5 mini complete
AFS.04361	Tanica LT.3,5 mini completa fumè	Fuel tank LT.3,5 mini complete fumè
5 AFS.01383	Tappo tanica mini nero	Fuel tank cap mini black
6 AFS.03611	Guarnizione tappo tanica mini	Fuel tank cap mini gasket
7 AFS.00143	Tappo tanica	Fuel tank cap
8 AFN.00144	Guarnizione tappo tanica	Fuel tank cap rubber seal
9 AFS.01982	Raccordo T festo	T-fitting festo
10 AFS.01981	Raccordo Y festo	Y-fitting festo
11 AFN.01380	Rondella 10-16x1 rame	Copper washer 10-16x1
12 AFS.00325	Dado raccordo tanica	Nut fitting tank
13 AFN.00323	Rondella 10-16x1 fibra	Fiber washer 10-16x1
14 SZ0.00324	Raccordo ritorno tanica KZ	Return fitting KZ
15 AFN.01379	Or raccordo tanica	Fuel tank fitting o-ring
16 SL1.00147	Pescante	Fuel tank catch
17 AFS.00142	Tappino pescante tanica (rosso)	Fuel research fitting tap (red)
18 SL1.00149	Raccordo pescante tanica	Fuel tank catch fitting
19 AFS.00141	Tappino sfiato tanica (nero)	Cap fuel tank (black)
20 SL1.00151	Raccordo sfiato DD/KZ	Bleeder fitting DD/KZ
21 CRG.00147	Pescante tanica LT.8,5 completo	Fuel tank LT.8,5 suction fitting
22 AFS.00753	Tanica recupero	Recovery tank
23 AFS.01016	Filtro benzina	Fuel filter
24 AMS.00139	Tubo benzina al metro	Fuel pipe per meter

ASSALI - REAR AXLES

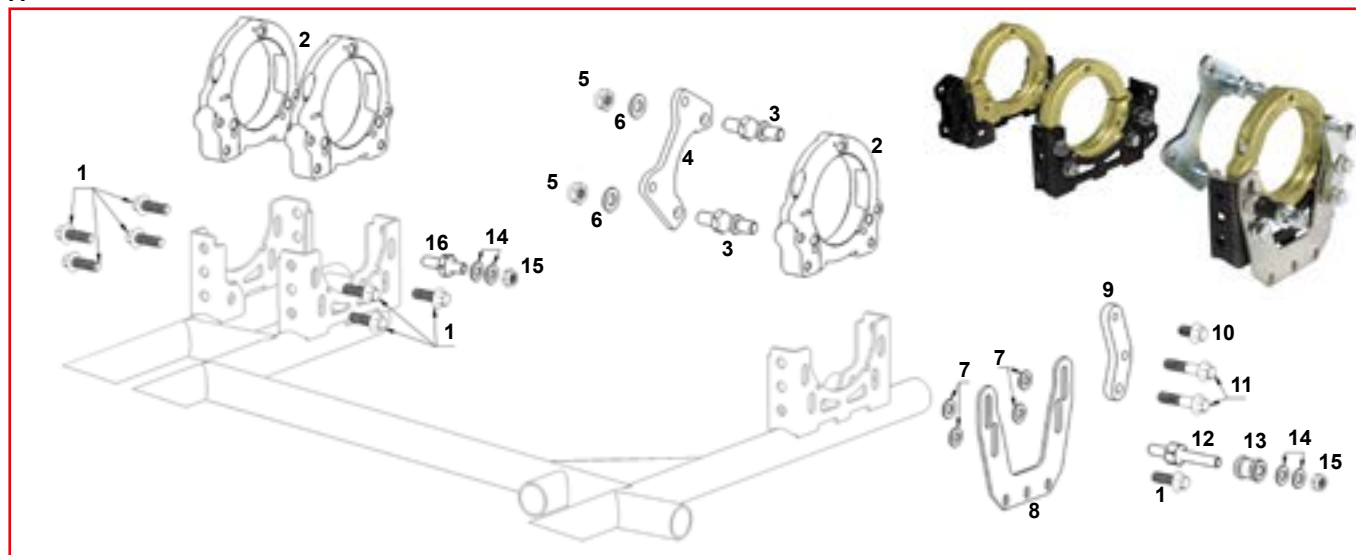
	COD.	DESCRIZIONE	DESCRIPTION
Mini Baby	FBN.00737	Assale 30 miniclass L 900 nero	Axle 30 miniclass L 900 black
	FBN.05104S	Assale 30 950 nero S	Axle 30 950 black S
	FBN.05104	Assale 30 950 nero M	Axle 30 950 black M
	FBN.05104H	Assale 30 950 nero H	Axle 30 950 black H
	FBN.00446	Assale 40 std nero M	Axle 40 std black M
DD2	FBN.01663	Assale 40 DD2 1040 M	Axle 40 DD2 1040 M
	FBN.01663S01	Assale 40 DD2 1040 S	Axle 40 DD2 1040 S
	FBN.01663H01	Assale 40 DD2 1040 H	Axle 40 DD2 1040 H
M20	FBN.00155	Assale 50 M20 std nero 1020	Axle 50 M20 std black 1020
	FBN.00155.1040	Assale 50 M20 std nero 1040	Axle 50 M20 std black 1040
	FBN.00155.1060	Assale 50 M20 std nero 1060	Axle 50 M20 std black 1060
	FBN.01313.1020	Assale 50 M20 std nero R 1020	Axle 50 M20 std black R 1020
	FBN.01313	Assale 50 M20 std nero R 1040	Axle 50 M20 std black R 1040
	FBN.01313.1060	Assale 50 M20 std nero R 1060	Axle 50 M20 std black R 1060
S20	FBN.01309	Assale 50 S20 std nero 1020	Axle 50 S20 std black 1020
	FBN.01309.1040	Assale 50 S20 std nero 1040	Axle 50 S20 std black 1040
	FBN.01309.1060	Assale 50 S20 std nero 1060	Axle 50 S20 std black 1060
S25	FBN.01311	Assale 50 S25 std nero 1020	Axle 50 S25 std black 1020
	FBN.01311.1040	Assale 50 S25 std nero 1040	Axle 50 S25 std black 1040
	FBN.01311.1060	Assale 50 S25 std nero 1060	Axle 50 S25 std black 1060
T1	FBN.155T1	Assale 50 T1 nero 1020	Axle 50 T1 black 1020
T2	FBN.155T2	Assale 50 T2 nero 1020	Axle 50 T2 black 1020
	FBN.155T2.1040	Assale 50 T2 nero 1040	Axle 50 T2 black 1040
	FBN.155T2.1060	Assale 50 T2 nero 1060	Axle 50 T2 black 1060
	FBN.T2RIN.1040	Assale 50 T2 nero Rin. 1040	Axle 50 T2 black R 1040
	FBN.T2RIN.1060	Assale 50 T2 nero Rin. 1060	Axle 50 T2 black R 1060
	FBN.155T3	Assale 50 T3 nero 1020	Axle 50 T3 black 1020
	FBN.155T3.1040	Assale 50 T3 nero 1040	Axle 50 T3 black 1040
	FBN.155T3.1060	Assale 50 T3 nero 1060	Axle 50 T3 black 1060
T4	FBN.155T4	Assale 50 T4 nero 1020	Axle 50 T4 black 1020
T5	FBN.155T5	Assale 50 T5 nero 1020	Axle 50 T5 black 1020
	FBN.155T5.1040	Assale 50 T5 nero 1040	Axle 50 T5 black 1040
	FBN.T5RIN	Assale 50 T5+R 1040 nero	Axle 50 T5 black stiffened 1040
T6	FBN.155T6	Assale 50 T6 nero 1020	Axle 50 T6 black 1020
	FBN.155T6.1040	Assale 50 T6 nero 1040	Axle 50 T6 black 1040
	FBN.155T6.1060	Assale 50 T6 nero 1060	Axle 50 T6 black 1060
1	FKG.02627	Kit bussola assale DD2 oro	Bushing kit for axle DD2 gold



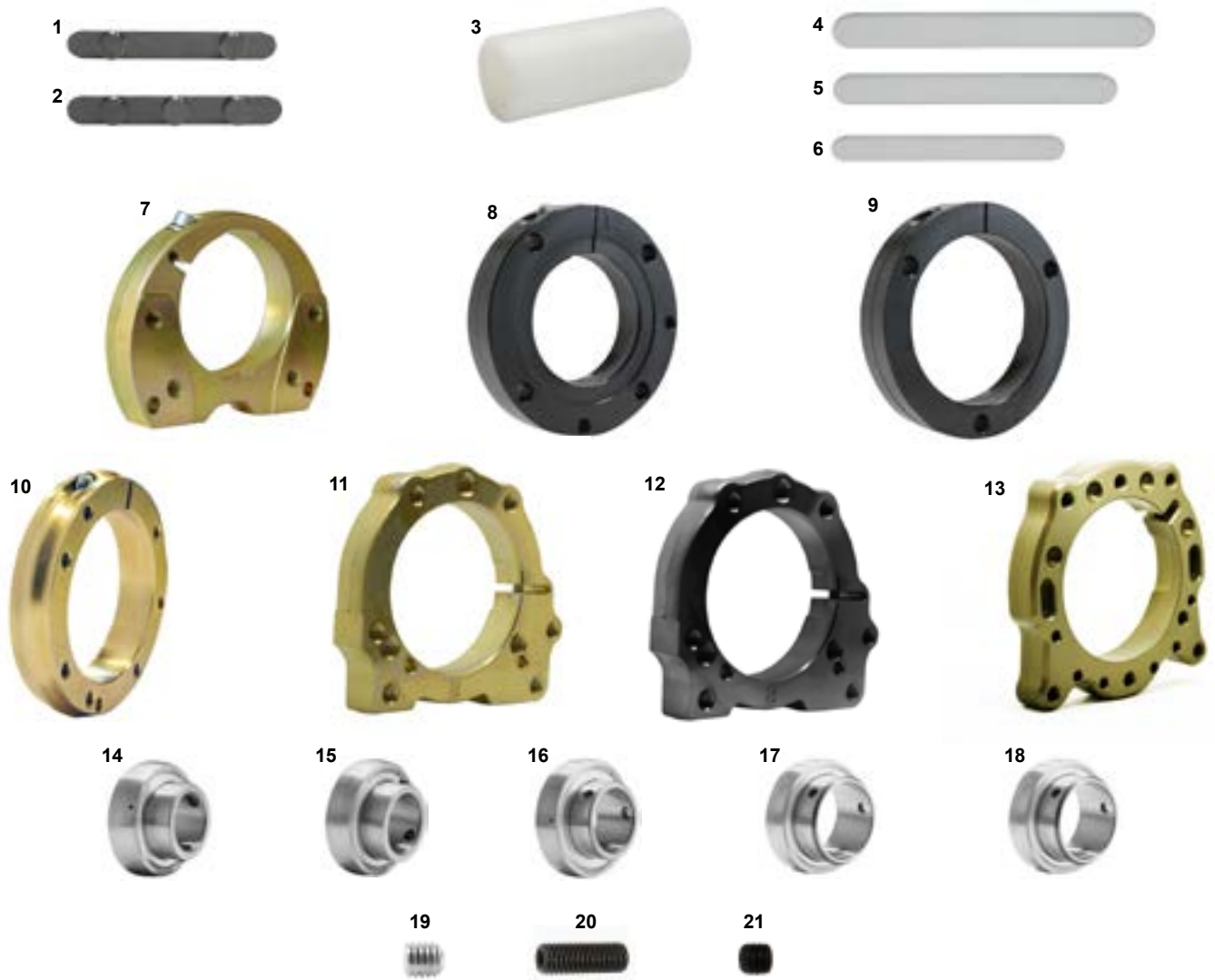
Durezza assali - Axles thickness

Ø30		Ø40		Ø50 2mm		Ø50 2,3mm	
S	HB 90 - 100	S	HB 120 - 130	S20	HB 60 - 70	M20/22	HB 160 - 170
M	HB 140 - 150	M	HB 170 - 180	T3	HB 90 - 100	T4/22	HB 120 - 130
H	HB 210 - 220	H	HB 180 - 200	T6	HB 110 - 120	Ø50 2,5mm	
				T7	HB 140 - 150	S25	HB 80 - 90
				M20	HB 160 - 170	T1	HB 110 - 120
				T2	HB 200 - 210		
				T5	HB 230 - 250		

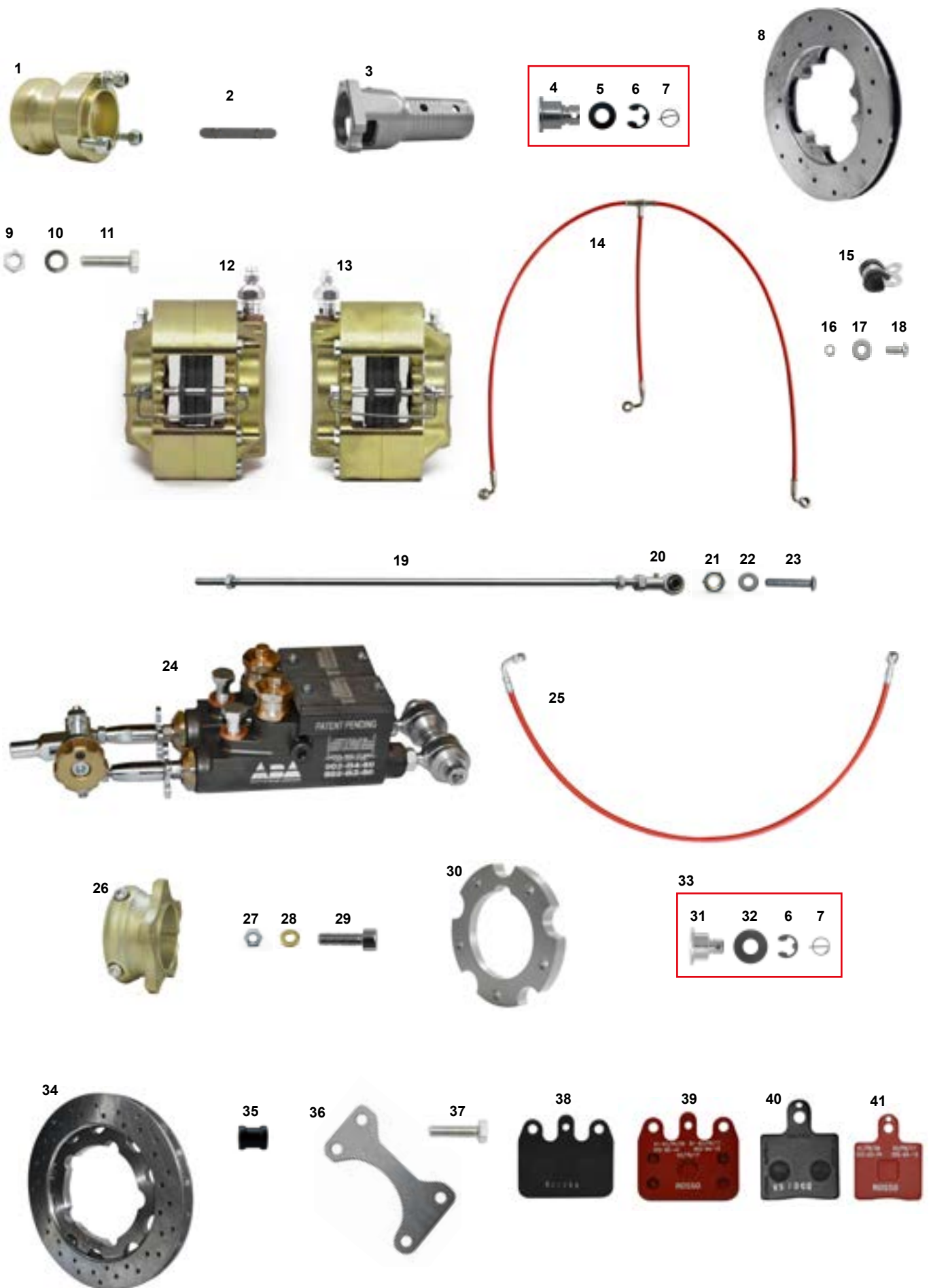
A



ES	COD.	DESCRIZIONE	DESCRIPTION
A	FK0.02951KZ	Kit flange modello passo 2	Axle flange adjustment system 2
	FK0.02940KZ	Kit flange modello passo 4	Axle flange adjustment system 4
	FK0.02939KZ	Kit flange modello passo 6	Axle flange adjustment system 6
	FK0.02869KZ	Kit flange modello passo 8	Axle flange adjustment system 8
1	AFN.00968	Vite M 8x25 flangiata	M 8x25 flanged screw
2	FMG.03321	Flangia assale 50 oro regolabile 2	Axle flange 50 adjustable system 2 gold
	FMG.03322	Flangia assale 50 oro regolabile 4	Axle flange 50 adjustable system 4 gold
	FMG.03323	Flangia assale 50 oro regolabile 6	Axle flange 50 adjustable system 6 gold
	FMG.03324	Flangia assale 50 oro regolabile 8	Axle flange 50 adjustable system 8 gold
3	SZ0.00609	Prigioniero M10x23 piastra pinza V05	M 10x23 stud brake caliper support V05
4	FC0.02869	Piastra supporto pinza V05	Brake caliper support V05
5	AFN.00657	Dado M10 autoblock basso	Nut M10 low self-locking
6	AFN.01637	Rondella 10,5-20x2	Washer 10,5-20x2
7	AFN.00129	Rondella 8,5-17x1,5	Washer 8,5-17x1,5
8	AML.02872	Supporto salvadisco	Disc protection support
9	SZ0.03143	Staffa attacco supporto flangia	Plate for seat support reinforcement
10	AFN.03149	Vite M 8x20 flangiata	M 8x20 flanged head screw
11	AFN.00284	Vite M 8x38 flangiata	M 8x38 flanged head screw
12	SZ0.03145	Prigioniero lungo modello X2	Long stud model X2
13	FAN.01462	Spessore pinza 8,5x18x21 ibrido	Caliper spacer 8,5x18x21 hybrid
14	AFN.00108	Rondella 8,5-18x2	Washer 8,5-18x2
15	AFN.00128	Dado M8 autoblock alto	Nut M8 high self-locking
16	SZ0.03144	Prigioniero corto modello X2	Short stud model X2

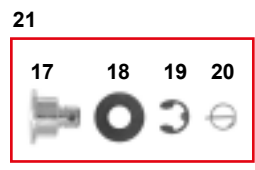
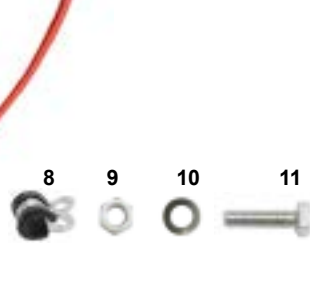


ES COD.	DESCRIZIONE	DESCRIPTION
1 AFS.0024601	Chiavetta assale 2 pioli	Rear axle keyway 2 pins
2 AFS.0024701	Chiavetta assale 3 pioli	Rear axle keyway 3 pins
3 FL1.01022	Rinforzo interno assale nylon 2	Nylon internal spacer 2
FL1.01024	Rinforzo interno assale nylon 2,5	Nylon internal spacer 2,5
4 SZ0.00665	Chiavetta 8x7x80mm	Keyway 8x7x80mm
5 SZ0.00664	Chiavetta 8x7x60mm	Keyway 8x7x60mm
6 AFS.01019	Chiavetta 8x5x50mm Puffo	Keyway 8x5x50mm Puffo
7 FMG.00512	Flangia assale 30 Mini	Axle flange 30 Mini
8 FMN.02413	Flangia assale 30 4F NA3 completa	Axle flange 30 4H mini NA3 complete
9 FMN.00449	Flangia assale 40 3F completa	Axle flange 40 3H complete
10 FMG.03418	Flangia assale 50 ibrido R-Line all. oro	Axle flange 50 hybrid R-Line gold aluminum
11 FMG.03324	Flangia assale 50 oro regolabile 8	Axle flange 50 adjustable gold 8
12 FMN.03324	Flangia assale 50 nero regolabile 8	Axle flange 50 adjustable black 8
13 FMG.04951	Flangia assale 50 ibrido GLM alluminio oro	Axle flange 50 hybrid GLM gold aluminum
14 AFN.00396	Cuscinetto assale 25 con grani	Axle bearing 25 with grub screws
15 AFN.00655	Cuscinetto assale 30 con grani	Axle bearing 30 with grub screws
16 AFN.00448	Cuscinetto assale 40 con grani	Axle bearing 40 with grub screws
17 AFN.01356	Cuscinetto assale 50-80 con grani	Axle bearing 50-80 with grub screws
18 AFN.00157	Cuscinetto assale 50-90 con grani	Axle bearing 50-90 with grub screws
19 AFN.00289	Grano M6x6 std	Grub screw M6x6 std
20 AFN.01373	Grano M6x6 passo fine	Grub screw M6x6 thin pitch
21 AFN.01372	Grano M8x8 cuscinetto assale 40/50	Grub screw M8x8 for axle bearing 40/50

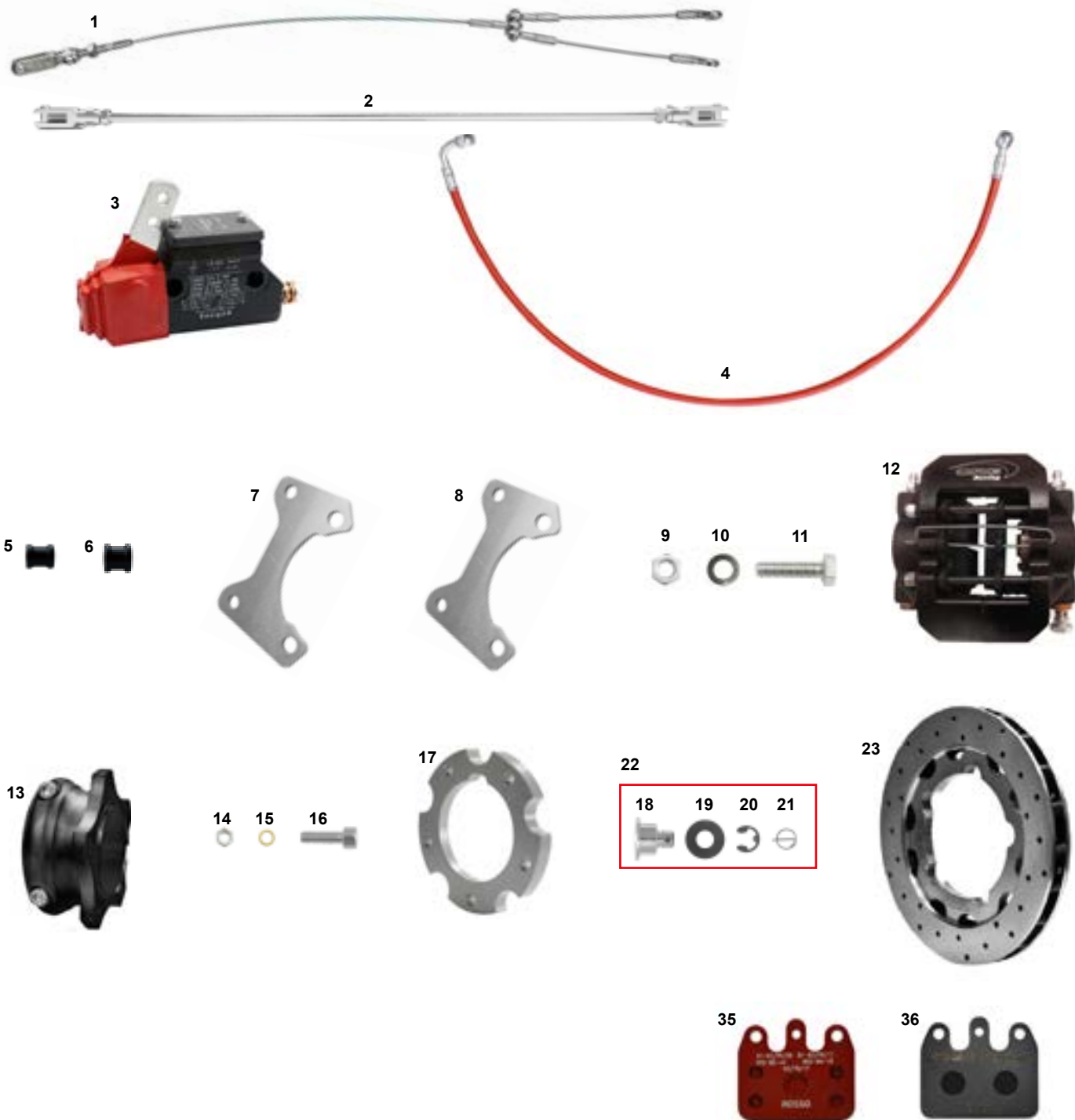


KZ IMPIANTO FRENANTE V13 ORO - V13 BRAKE SYSTEM GOLD

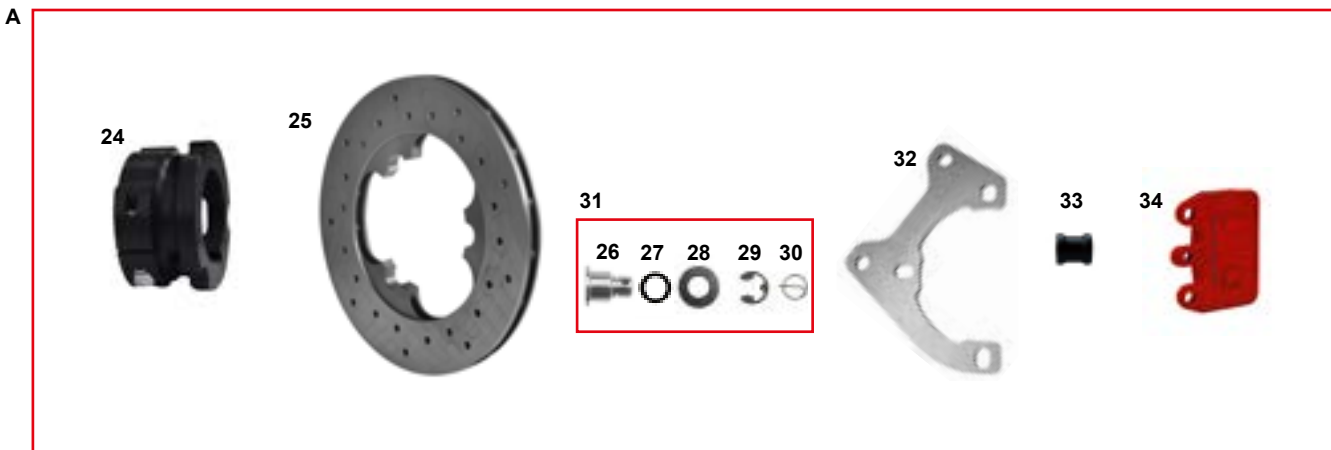
ES COD.	DESCRIZIONE	DESCRIPTION
MONT.KZ-oro.V13-180	Impianto frenante KZ V13 180 oro	Brake system KZ V13 180 gold
1 FMG.05666	Mozzo ant. KZ 40x80 R2.0 all. oro compl.	Front hub KZ 40x80 R2.0 alu. gold compl.
2 AFS.0024601	Chiavetta assale 2 pioli	Rear axle keyway 2 pins
3 FMN.01893	Mozzo disco ant. all. KZ V05 25 compl.	Alu. front brake disc hub V05 KZ 25 compl.
4 SBN.00372	Bussola disco freno anteriore V05	Front brake disc V05 bush
5 AFN.00230	Rondella disco freno elastica	Brake disc elastic washer
6 AFN.00231	Seeger Ø8 disco freno	Circlip Ø8 brake disc
7 AFS.00232	Spina elastica Ø10 disco freno	Elastic pin Ø10 brake disc
8 FL1.0422503	Disco freno anteriore V11 154 std	Brake disc front V11 154 std
9 AFN.00286	Dado M8 metalblock	Nut M8 metalblock
10 AFN.00047	Rondella 8 ondulata	Undulated washer 8
11 AFN.00827	Vite M 8x30 cilindrica	M 8x30 socket head screw
12 FMG.4961S	Pinza anteriore oro completa sx	Front caliper gold complete left
13 FMG.4961D	Pinza anteriore oro completa dx	Front caliper gold complete right
14 AFS.0583202	Tubo freno tris ant. occhiello rosso ABA	Front brake hose tris ABA red eye
15 AFN.03912	Fascetta ferma tubo freno Ø6	Brake tube clip Ø6
16 AFN.00106	Dado M 6 autoblock basso	Nut M 6 low self-locking
17 AFN.00361	Rondella 5,5-15x1,5	Washer 5,5-15x1,5
18 AFN.00359	Vite M 5x12 bombata	M 5x12 convex head screw
19 FK0.03936	Asta freno montata cm.39	Brake rod assy cm.39
20 AFS.05848	Uniball M6 femmina foro	Uniball M6 female hole
21 AFN.00360	Dado M5 autoblock basso	Nut M5 low self-locking
22 AFN.00361	Rondella 5,5-15x1,5	Washer 5,5-15x1,5
23 AFN.04636	Vite M6x30 bombata	M 6x30 convex head screw
24 FM0.05961	Pompa freni doppia KZ ABA completa	ABA master cylinder double KZ complete
25 AFS.0583102	Tubo freno mm735 ABA post. occhio	Brake tube ABA rear eyelet mm735
26 FMG.06224	Mozzo disco post. 50 R2.1 oro compl.	Rear disc hub aluminum 50 R2.1 gold compl.
27 AFN.00234	Dado M 6 metalblock	Nut M 6 metalblock
28 AFN.06156	Rondella 6,5-10x1 acciaio inox	Washer 6,5-10x1 inox
29 AFN.00183	Vite M 6x20 cilindrica	M 6x20 socket head screw
30 SAN.01592	Flangia disco posteriore V09/10	Rear brake disc flange V09/10
31 SBN.01660	Bussola disco freno posteriore V09/10	Rear brake disc V09/10 bushing
32 AFN.01677	Rondella disco freno elastica V09/V10	Rear brake disc elastic washer V09/V10
33 FK0.01660	Bussola disco freno post. V09 compl.	Rear brake disc V09 bush complete
34 FL1.05827	Disco freno posteriore V13 Ø180 R2.0	Rear brake disc V13 Ø180 R2.0
35 FAN.01462	Spessore pinza 8,5x18x21 ibrido	Caliper spacer hybrid 8,5x21x18
36 SZO.05876	Piastra supporto pinza V13 Ø180 R2.0	Rear brake caliper plate V13 Ø180 R2.0
37 AFN.00107	Vite M8x25 esagonale	M8x25 hexagonal head screw
38 AFS.04916	Pastiglia freno posteriore nera V05/09/11	Rear brake pad black V05/09/11
39 AFS.01745	Pastiglia freno post. V05/09/11 rossa	Rear brake pad V05/09/11 red
40 AFS.04915	Pastiglia freno anteriore nera V05/09/11	Front brake pad black V05/09/11
41 AFS.02997	Pastiglia freno anteriore rossa V09/V11	Front brake pad V09/V11 red
FL1.0422403	Disco freno posteriore V11 192 STD	Rear brake disc V11 192 STD
SAN.01592	Flangia disco posteriore V09	Rear brake disc flange V09
FMG.06224	Mozzo disco post. al. 50 R2.1 oro compl..	Rear disc hub alu. 50 R2.1 gold complete



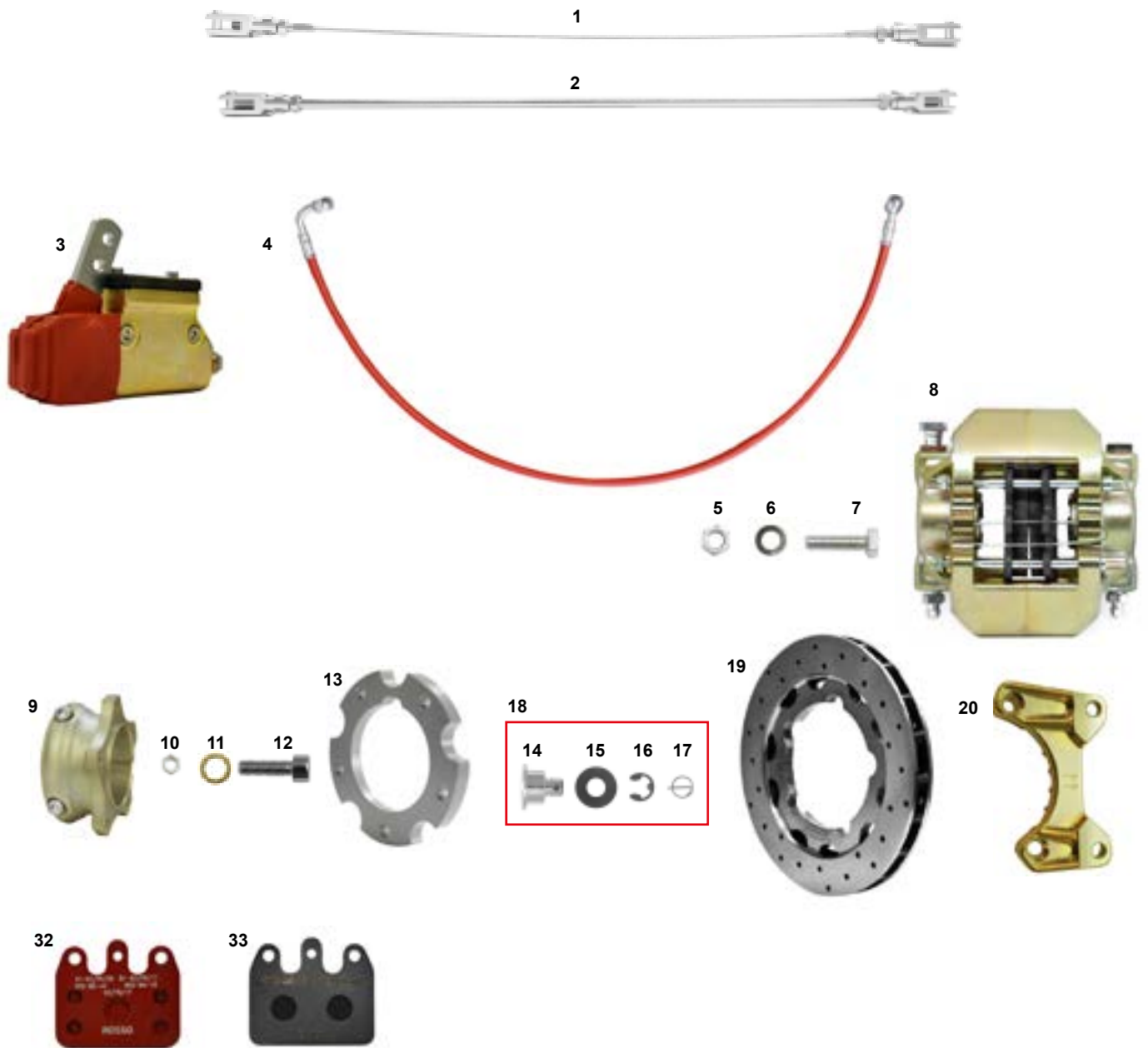
ES COD.	DESCRIZIONE	DESCRIPTION
MONT.OK-oro V13 180	Impianto frenante OK V13 180 MG oro	Brake system OK V13 180 MG gold
1 SBN.00744	Asta freno cm.38	Brake rod cm.38
2 AFS.05848	Uniball M6 femmina foro	Uniball M6 female hole
AFS.01364	Filo frizione	Clutch cable
AFS.00514	Morsetto filo	Cable clamp
3 AFN.00360	Dado M5 autoblock basso	Nut M5 low self-locking
4 AFN.00361	Rondella 5,5-15x1,5	Washer 5,5-15x1,5
5 AFN.04636	Vite M6x30 bombata	M 6x30 convex head acrew
6 FM0.05362	Pompa freni ABA completa	ABA master cylinder complete
7 AFS.0583102	Tubo freno posteriore ABA occ. 735mm	Brake tube ABA rear eyelet 735mm
8 AFN.03912	Fascetta ferma tubo freno Ø6	Brake tube clip Ø6
9 AFN.00286	Dado M 8 metalblock	Nut M 8 metalblock
10 AFN.00047	Rondella 8 ondulata	Undulated washer 8
11 AFN.00827	Vite M 8x30 cilindrica	M 8x30 socket head screw
12 FMG.04962	Pinza freno post. completa V05/09/11 oro	Rear brake caliper complete V05/09/11 gold
13 FMG.06224	Mozzo disco post. all. 50 R2.1 oro compl.	Rear disc hub alu. 50 R2.1 gold complete
14 AFN.00234	Dado M 6 metalblock	Nut M 6 metalblock
15 AFN.06156	Rondella 6,5-10x1 acciaio inox	Washer 6,5-10x1 inox
16 AFN.00183	Vite M 6x20 cilindrica	M 6x20 socket head screw
17 SBN.01660	Bussola disco freno posteriore V09/10	Rear brake disc V09/10 bushing
18 AFN.01677	Rondella disco freno elastico V09/10	Rear brake disc elastic washer V09/10
19 AFN.00231	Seeger Ø8 disco freno	Circlip Ø8 brake disc
20 AFS.00232	Spina elastica Ø10 disco freno	Elastic pin Ø10 brake disc
21 FK0.01660	Bussola disco freno posteriore V09 compl.	Rear brake disc V09 bush complete
22 FL1.05827	Disco freno posteriore V13 Ø180 R2.0	Rear brake disc V13 Ø180 R2.0
23 FAN.01462	Spessore pinza 8,5x18x21 ibrido	Caliper spacer hybrid 8,5x18x21
24 SAN.01592	Flangia disco posteriore V09/10	Rear brake disc flange V09/10
25 SZ0.05876	Piastra supporto pinza V13 Ø180 R2.0	Rear brake disc V13 Ø180 R2.0
26 AFN.00107	Vite M8x25 esagonale	M8x25 hexagonal head screw
27 AFS.01745	Pastiglia freno posteriore V05/09/11 rossa	Rear brake pad V05/09/11 red
28 AFS.05736	Pastiglia freno posteriore Super Soft nera	Rear brake pad Super Soft black
29 AFS.04916	Pastiglia freno posteriore nera V05/09/11	Rear brake pad black V05/09/11



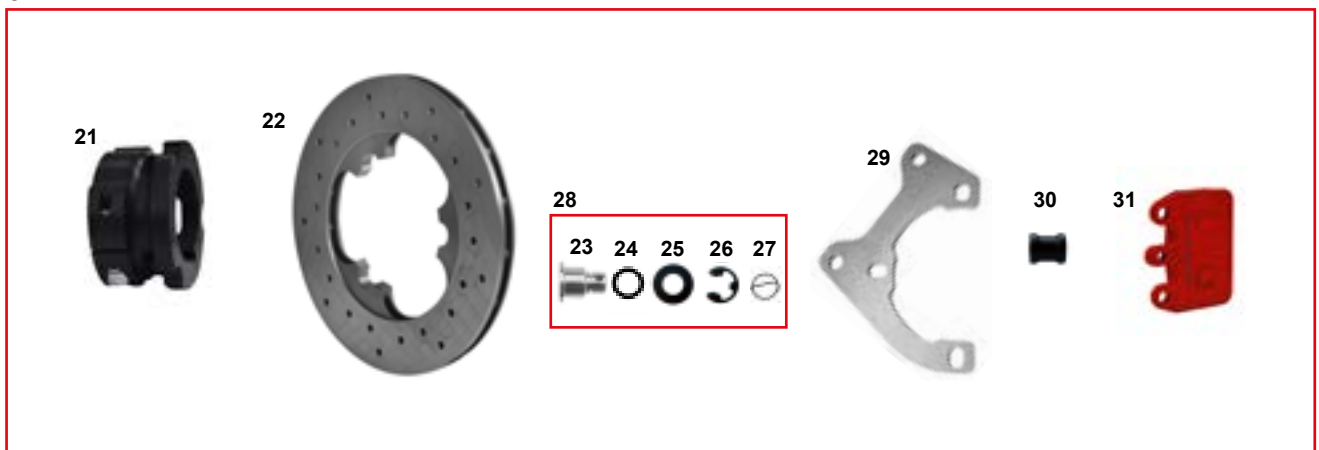
OPZ.



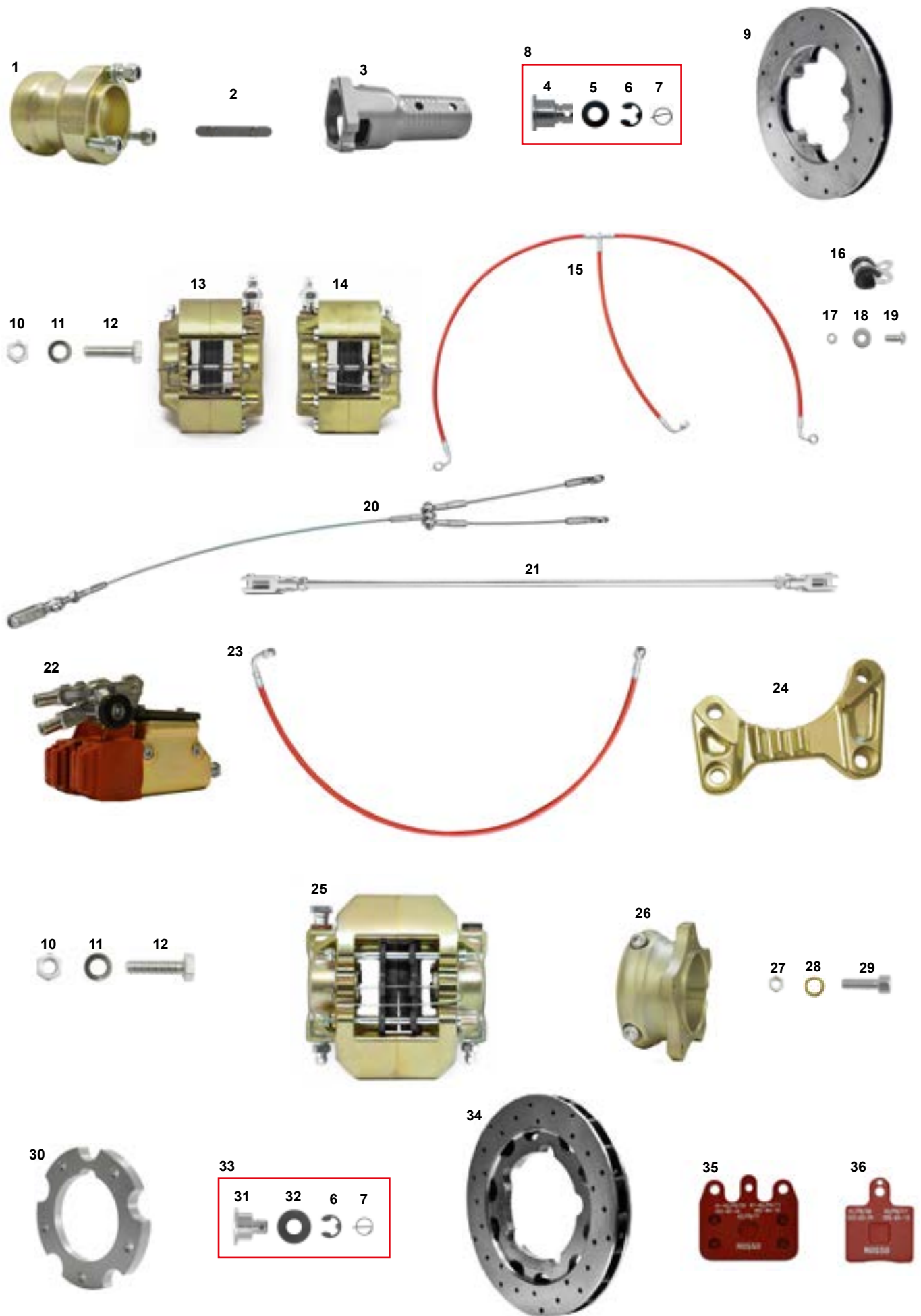
ES COD	DESCRIZIONE	DESCRIPTION
MONT.T01Z.Nero	Impianto frenante OK V11 192 nero alluminio	Brake system OK V11 192 black aluminum
1 FK0.05267	Cavo freno montato KZ cm.46	Safety cable assy cm.46 KZ
2 FK0.00223	Asta freno montata cm.42 ibrido	Brake rod assy cm.42 hybrid
3 FM0.00192	Pompa freni V05/09/10 completa	Rear master cylinder V05/09/10 complete
4 AFS.00240	Tube freno 720 post. occh. rosso V05/09/10	Brake tube V05/09/10 rear eyelet 720mm
5 FAN.01462	Spessore pinza 8,5x21x18 ibrido	Caliper spacer 8,5x21x18 hybrid
6 FAN.01074	Spessore pinza 8,5x16x16 Mini	Caliper spacer 8,5x16x16 Mini
7 SZ0.04348	Piastra supporto pinza V11 reg. 192 acciaio	Adjustable caliper support V11 reg. 192 steel
8 FZ0.04143	Piastra supporto pinza V11 acciaio	Caliper support V11 steel
9 AFN.00286	Dado M 8 metalblock	Nut M 8 metalblock
10 AFN.00047	Rondella 8 ondulata	Undulated washer 8
11 AFN.00107	Vite M 8x25 esagonale	M 8x25 hexagonal head screw
12 FMN.04962	Pinza freno posteriore V09/10/11 30 nera G	Rear brake caliper V09/10/11 30 black G
AFS.04916	Pastiglia freno posteriore nera V05/09/11	Rear brake pad black V05/09/11
13 FMN.06224	Mozzo disco post all. 50 R2.1 completo	Rear brake disc hub 50 R2.1 alu. complete
14 AFN.00234	Dado M6 metalblock	Nut M6 metalblock
15 AFN.06156	Rondella 6,5-10x1 acciaio inox	Washer 6,5-10x1 inox
16 AFN.00183	Vite M 6x20 cilindrica	M 6x20 socket head screw
17 SAN.01592	Flangia disco posteriore V09/V10	Rear brake disc flange V09/V10
18 SBN.01660	Bussola disco freno posteriore V09/V10	Rear brake disc bushing V09/V10
19 AFN.01677	Rondella disco freno elastica V09/V10	Brake disc elastic washer V09/V10
20 AFN.00231	Seeger Ø8 disco freno	Circlip Ø8 brake disc
21 AFS.00232	Spina elastica Ø10 disco freno	Elastic pin Ø10 brake disc
22 FK0.01660	Bussola disco freno post. V09 completa	Rear brake disc V09 bush complete
23 FL1.0422403	Disco freno posteriore V11 Ø192 STD	Rear brake disc V11 Ø192 STD
A FK0.04542	Kit trasformazione V11 da Ø192>Ø180	Transformation kit V11 da Ø192>Ø180
24 FM0.04299	Mozzo disco posteriore 50 all. UP no viti	Rear disc hub 50 aluminum UP no screws
25 SL1.00373	Disco freno posteriore UP V11 Ø180	Rear brake disc UP V11 Ø180
26 SBN.00372	Bussola disco freno anteriore V05	Front brake disc V05 bush
27 AFN.04517	Rasamento 14 - 20x0,2 acciaio	Iron washer 14 - 20x0,2
28 AFN.00230	Rondella disco freno elastica	Rear brake disc elastic washer
29 AFN.00231	Seeger Ø8 disco freno	Circlip Ø8 brake disc
30 AFS.00232	Spina elastica Ø10 disco freno	Elastic pin Ø10 brake disc
31 FK0.00372	Bussola disco freno anteriore V05 completa	Front brake disc V05 bush completa
32 FZ0.04331	Piastra supporto pinza V11 Ø180	Rear brake caliper plate V11 Ø180
33 FAN.01462	Spessore pinza 8,5x18x21 ibrido	Caliper spacer black 8,5x18x21 hybrid
34 AFS.04205	Pastiglia freno posteriore V11 14,5 mm rossa	Rear brake pad V11 14,5 mm red
35 AFS.01745	Pastiglia freno posteriore V05-09-11 rossa	Rear brake pad V05-09-11 red
36 AFS.05736	Pastiglia freno posteriore Super Soft nera	Rear brake pad Super Soft black



OPZ.
A

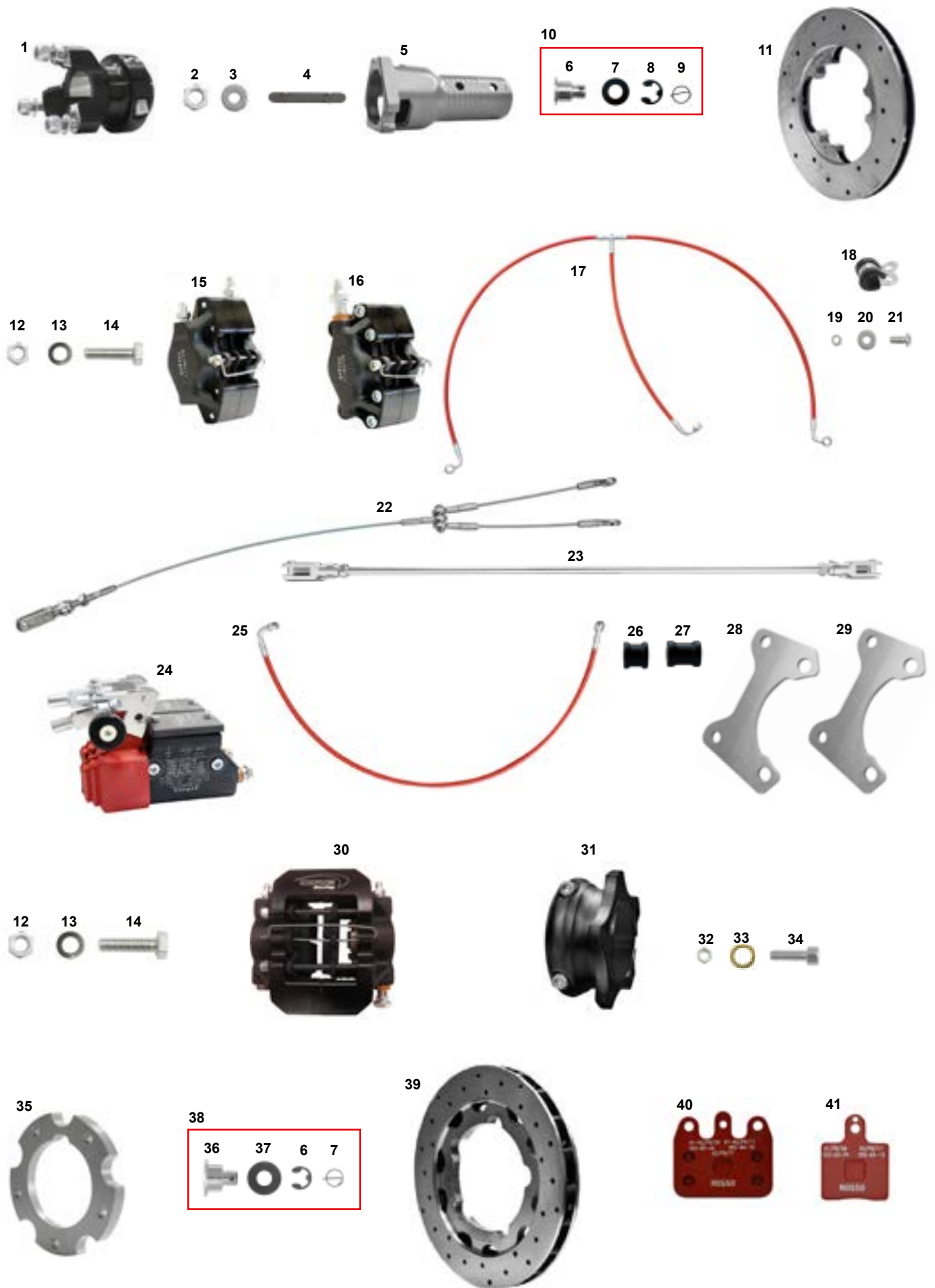


ES	COD.	DESCRIZIONE	DESCRIPTION
	MONT.T01Z.oro	Impianto frenante OK V11 192 MG oro	Brake system OK V11 192 MG gold
1	FK0.00224	Cavo freno DD cm. 41,5 ibrido	Safety cable assy cm. 41,5 DD hybrid
2	FK0.00216	Asta freno DD cm. 42 ibrido	Brake rod assy cm. 42 DD hybrid
3	FMG.00192	Pompa freni V09/10 completa oro	Rear master cylinder V09/10 complete oro
4	AFS.00240	Tubo freno 720 V09/10 posteriore occh.	Brake tube V09/10 rear eyelet 720mm
5	AFN.00286	Dado M 8 metalblock	Nut M 8 metalblock
6	AFN.00047	Rondella 8 ondulata	Undulated washer 8
7	AFN.00107	Vite M 8x25 esagonale	M 8x25 hexagonal head screw
8	FMG.04962	Pinza freno post. V09/10/11 nera G oro	Rear brake caliper V09/10/11black G gold
	AFS.04916	Pastiglia freno posteriore nera V05/09/11	Rear brake pad black V05/09/11
9	FMG.06224	Mozzo disco post. all. 50 R2.1 oro compl.	Rear disc hub alu. 50 R2.1 gold complete
10	AFN.00234	Dado M 6 metalblock	Nut M 6 metalblock
11	AFN.06156	Rondella 6,5-10x1 acciaio inox	Washer 6,5-10x1 inox
12	AFN.00183	Vite M 6x20 cilindrica	M 6x20 socket head screw
13	SAN.01592	Flangia disco posteriore V09/10	Rear brake disc flange V09/10
14	SBN.01660	Bussola disco freno posteriore V09/10	Rear brake disc V09/10 bushing
15	AFN.01677	Rondella disco freno elastica V09/10	Rear brake disc elastic washer V09/10
16	AFN.00231	Seeger Ø8 disco freno	Circlip Ø8 brake disc
17	AFS.00232	Spina elastica Ø10 disco freno	Elastic pin Ø10 brake disc
18	FK0.01660	Bussola disco freno posteriore V09 compl.	Rear brake disc V09 bush complete
19	FL1.0422403	Disco freno posteriore V11 Ø192 STD	Rear brake disc V11 Ø192 STD
20	FAG.05004	Piastra supporto pinza V11 Ø192 oro	Caliper support V11 Ø192 gold
A	FK0.04542	Kit trasformazione V11 da Ø192>Ø180	Trasformation kit V11 from Ø192>Ø180
21	FM0.04299	Mozzo disco posteriore 50 all. UP no viti	Rear disc hub 50 aluminum UP no screws
22	SL1.00373	Disco freno posteriore UP V11 Ø180	Rear brake disc UP V11 Ø180
23	SBN.00372	Bussola disco freno anteriore V05	Front brake disc V05 bush
24	AFN.04517	Rasamento 14 - 20x0,2 acciaio	Iron washer 14 - 20x0,2
25	AFN.00230	Rondella disco freno elastica	Rear brake disc elastic washer
26	AFN.00231	Seeger Ø8 disco freno	Circlip Ø8 brake disc
27	AFS.00232	Spina elastica Ø10 disco freno	Elastic pin Ø10 brake disc
28	FK0.00372	Bussola disco freno ant. V05 completo	Front brake disc V05 bush complete
29	FZ0.04331	Piastra supporto pinza V11 Ø180	Rear brake caliper plate V11 Ø180
30	FAN.01462	Spessore pinza 8,5x18x21 ibrido	Caliper spacer black 8,5x18x21 hybrid
31	AFS.04205	Pastiglia freno post. V11 14,5 mm rossa	Rear brake pad V11 14,5 mm red
32	AFS.01745	Pastiglia freno posteriore V05/09/11 rossa	Rear brake pad V05/09/11 red
33	AFS.05736	Pastiglia freno posteriore Super Soft nera	Rear brake pad Super Soft black



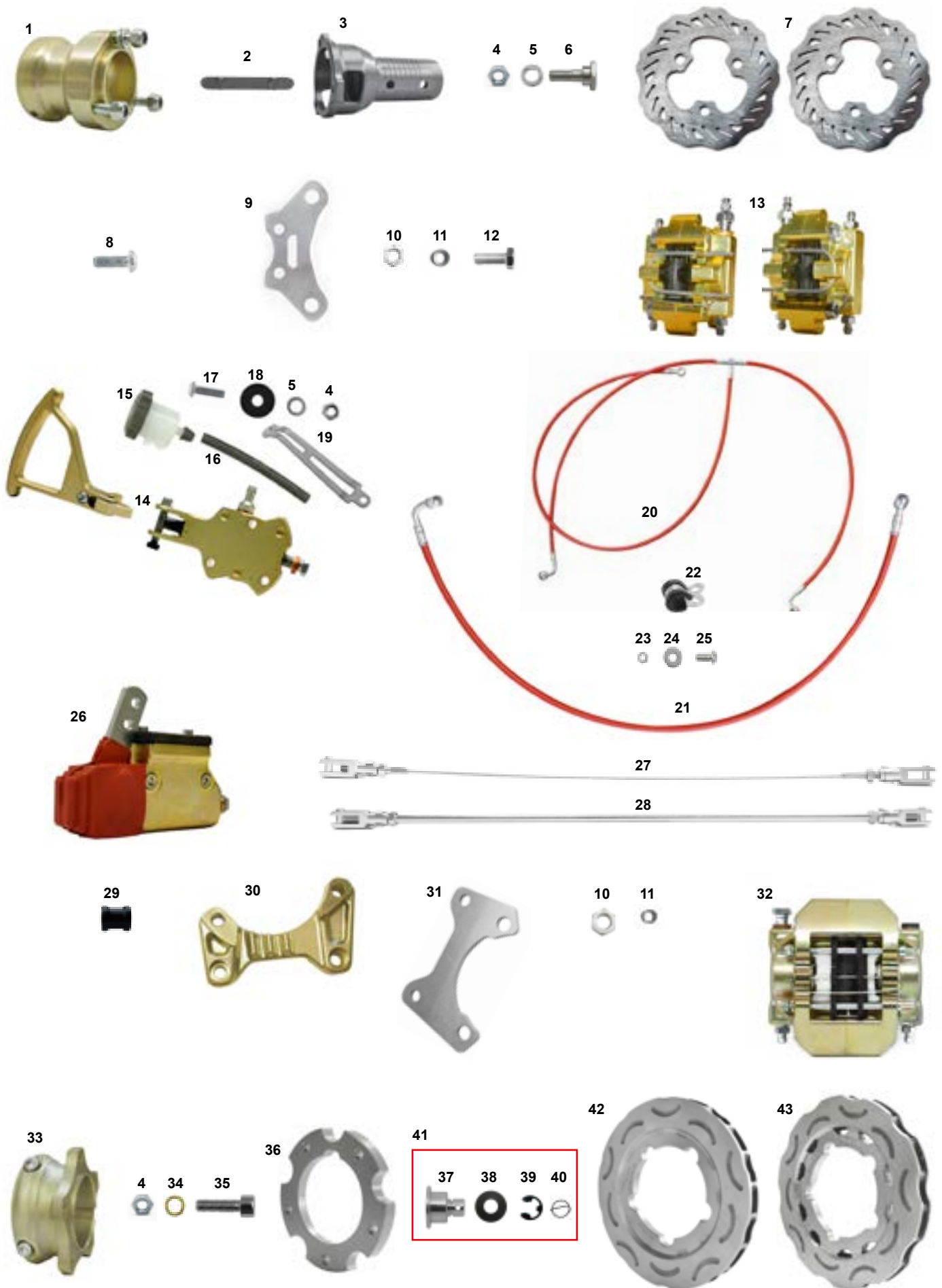
KZ IMPIANTO FRENANTE V11 ORO - V11 BRAKE SYSTEM GOLD

ES COD.	DESCRIZIONE	DESCRIPTION
MONT.T01V.Oro	Impianto frenante KZ V11 192 oro	Brake system KZ V11 192 gold
1 FMG.05666	Mozzo ant. KZ 40x80 R2.0 all. oro compl.	Front hub KZ40x80 R2.0 aluminum gold compl.
2 AFS.0024601	Chiavetta assale 2 pioli	Rear axle keyway 2 pins
3 FMN.01893	Mozzo disco ant. all. V05 KZ 25 completo	Alu. front brake disc hub V05 KZ 25 complete
4 SBN.00372	Bussola disco freno anteriore V05	Front brake disc V05 bush
5 AFN.00230	Rondella disco freno elastica	Rear brake disc elastic washer
6 AFN.00231	Seeger D8 disco freno	Circlip D8 brake disc
7 AFS.00232	Spina elastica D10 disco freno	Elastic pin D10 brake disc
8 FK0.00372	Bussola disco freno ant. V05 completo	Front brake disc V05 bush complete
9 FL1.04225	Disco freno anteriore V11 154 std	Brake disc front V11 154 std
10 AFN.00286	Dado M8 metalblock	Nut M8 metalblock
11 AFN.00047	Rondella 8 ondulata	Undulated washer 8
12 AFN.00827	Vite M 8x30 cilindrica	M 8x30 socket head screw
13 FMG.4961S	Pinza ant.UP/V09/11 nera G sx oro compl.	Front brake cal. UP/V09/11 bl. G L. gold compl.
14 FMG.4961D	Pinza ant.UP/V09/11 nera G dx oro compl.	Front brake cal. UP/V09/11 bl. G L. gold compl.
15 AFS.00336	Tubo freno tris anteriore V05/V07 occhio	Front brake hose tris V05/V07 eyelet
16 AFN.03912	Fascetta ferma tubo freno D6	Brake tube clip D6
17 AFN.00360	Dado M 5 autoblock basso	Nut M 5 low self-locking
18 AFN.00361	Rondella 5,5-15x1,5	Washer 5,5-15x1,5
19 AFN.00359	Vite M 5x12 bombata	M 5x12 convex head screw
20 FK0.05267	Cavo freno montato KZ cm.46	Safety cable assy cm.46 KZ
21 FK0.00223	Asta freno montata KZ cm.42 ibrido	Brake rod assy cm.42 KZ hybrid
22 FMG.00329	Doppia pompa UP/V04/05 + rip. KZ oro	Double master cylinder V04/05 with equal. gold
23 AFS.00240	Tubo freno mm 720 V05 post occhio	Brake tube V05 rear eyelet mm 720
24 FAG.05004	Piastra supp. pinza post. V11 Ø192 nera G oro	Rear caliper support V11 Ø192 black G gold
25 FMG.04962	Pinza freno post. V09/10/11 nera G oro	Rear brake caliper V09/10/11 black G gold
26 FMG.06224	Mozzo disco post all. 50 R2.1 oro compl.	Rear disc hub alu. 50 R2.1 gold complete
27 AFN.00234	Dado M 6 metalblock	Nut M 6 metalblock
28 AFN.06156	Rondella 6,5-10x1 acciaio inox	Washer 6,5-10x1 inox
29 AFN.00183	Vite M 6x20 cilindrica	M 6x20 socket head screw
30 SAN.01592	Flangia disco posteriore V09	Rear brake disc flange V09
31 SBN.01660	Bussola disco freno posteriore V09	Rear brake disc V09 bushing
32 AFN.01677	Rondella disco freno elastica V09 post.	Rear brake disc V09 elastic washer
33 FK0.01660	Bussola disco freno post. V09 completo	Rear brake disc V09 bush complete
34 FL1.0422403	Disco freno posteriore V11 192 STD	Rear brake disc V11 192 STD
AFS.01727	Disco freno posteriore V09 194	Rear brake disc V09 194
35 AFS.01745	Pastiglia freno posteriore rossa V09/11	Rear brake pad V09/11 red
36 AFS.02997	Pastiglia freno anteriore rossa V09/11	Front brake pad V09/11 red

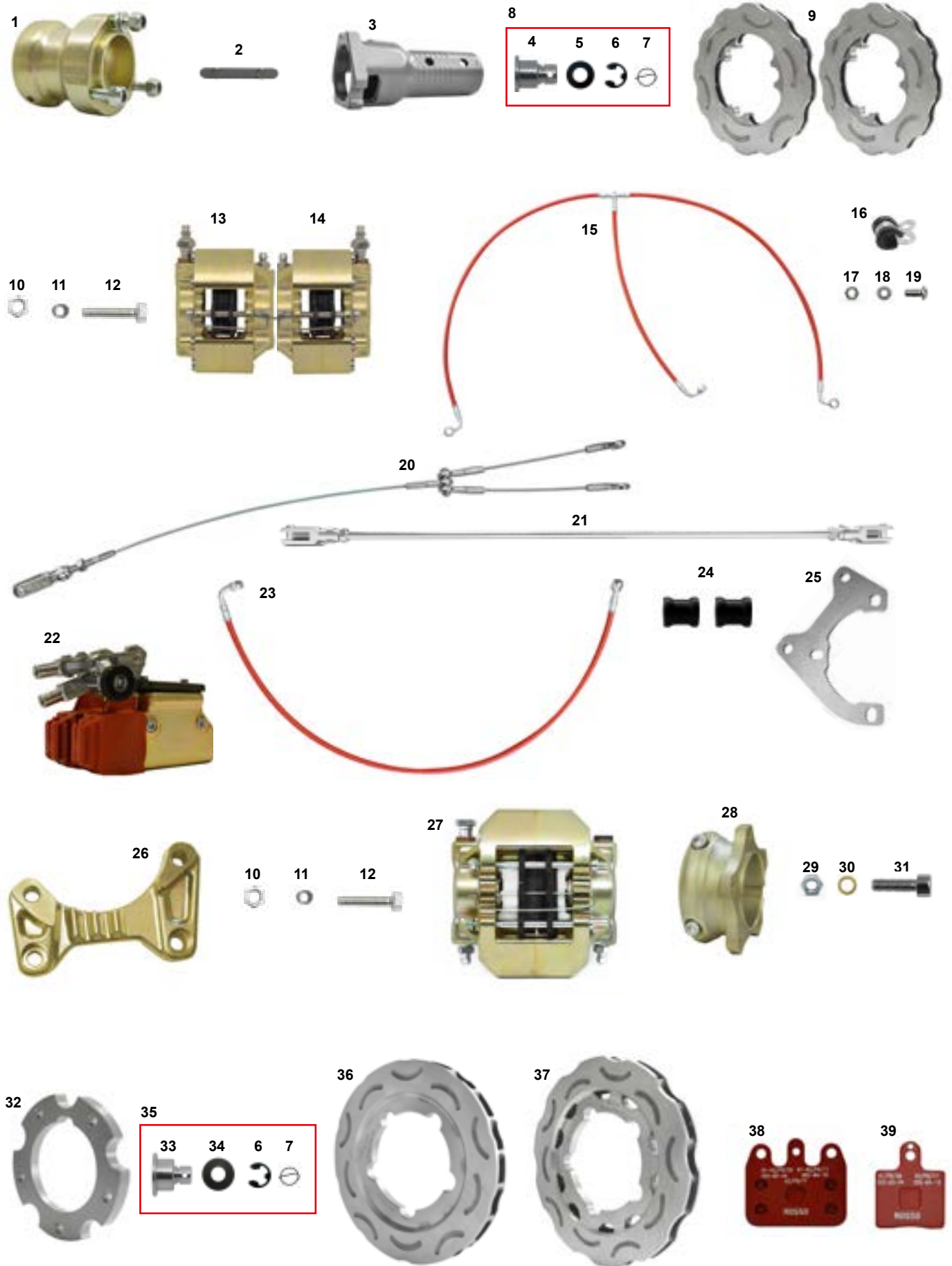


KZ IMPIANTO FRENANTE V11 - V11 BRAKE SYSTEM

ES COD.	DESCRIZIONE	DESCRIPTION
MONT.T01V.Nero	Impianto frenante KZ V11 192 MG nero	Brake system KZ V11 192 black
1 FMN.00321	Mozzo ant. alluminio 40x80 KZ2 compl.	Alu front wheel hub KZ2 40x80 complete
2 AFN.00058	Dado M14x1,5 autoblock	Nut M14 x1,5 self-locking
3 AFN.01564	Rondella 15 -30x2,5	Washer 15 -30x2,5
4 AFS.0024601	Chiavetta assale 2 pioli	Rear axle keyway 2 pins
5 FMN.01893	Mozzo disco ant. all. KZ V05 25 completo	Alu. front brake disc hub V05 KZ 25 compl.
6 SBN.00372	Bussola disco freno anteriore V05	Front brake disc V05 bush
7 AFN.00230	Rondella disco freno elastica	Rear brake disc elastic washer
8 AFN.00231	Seeger D8 disco freno	Circlip D8 brake disc
9 AFS.00232	Spina elastica D10 disco freno	Elastic pin D10 brake disc
10 FK0.00372	Bussola disco freno anteriore V05 compl.	Front brake disc V05 bush complete
11 FL1.04225	Disco freno anteriore V11 154 std	Brake disc front V11 154 std
12 AFN.00286	Dado M8 metalblock	Nut M8 metalblock
13 AFN.00047	Rondella 8 ondulata	Undulated washer 8
14 AFN.00107	Vite M 8x25 esagonale	M 8x25 hexagonal head screw
15 FMN.4961S	Pinza ant. V09/11 nera G sx nero compl.	Front brake caliper V09/11 G L. black compl.
16 FMN.4961D	Pinza ant. V09/11 nera G dx nero compl.	Front brake caliper V09/11 G R. black compl.
17 AFS.00336	Tubo freno tris anteriore V05/07 occhio	Front brake hose tris V05/07 eyelet
18 AFN.03912	Fascetta ferma tubo freno Ø6	Brake tube clip Ø6
19 AFN.00360	Dado M5 autoblock basso	Nut M5 low self-locking
20 AFN.00361	Rondella 5,5-15x1,5	Washer 5,5-15x1,5
21 AFN.00359	Vite M 5x12 bombata	M 5x12 convex head screw
22 FK0.05267	Cavo freno montato KZ cm.46	Safety cable assy cm.46 KZ
23 FK0.00223	Asta freno montata KZ cm.42 ibrido	Brake rod assy cm.42 KZ hybrid
24 FM0.00329	Doppia pompa UP/V04 + ripartitore KZ	Double master cylinder UP/V04 + equal. KZ
25 AFS.00240	Tubo freno mm720 V05 post. occhio	Brake tube V05 rear eyelet mm720
26 FAN.01074	Spessore pinza 8,5x16x16 mini	Caliper spacer 8,5x16x16 mini
27 FAN.01462	Spessore pinza 8,5x21x18 ibrido	Caliper spacer 8,5x21x18 hybrid
28 SZ0.04348	Piastra supp. pinza V11 reg.192 acciaio	Adj. caliper supp. plate V11 reg.192 steel
29 FZ0.04143	Piastra supp. pinza V11 acciaio	Caliper support V11 steel
30 FMN.04962	Pinza freno post. V09/10/11 30 nera G nero	Rear brake cal. V09/10/11 30 black G black
31 FMN.06224	Mozzo disco post. all. 50 R2.1 completo	Rear brake disc hub 50 R2.1 complete
32 AFN.00234	Dado M6 metalblock	Nut M6 metalblock
33 AFN.06156	Rondella 6,5-10x1 acciaio inox	Washer 6,5-10x1 inox
34 AFN.00183	Vite M 6x20 cilindrica	M 6x20 socket head screw
35 SAN.01592	Flangia disco posteriore V09	Rear brake disc flange V09
36 SBN.01660	Bussola disco freno posteriore V09	Rear brake disc V09 bushing
37 AFN.01677	Rondella disco freno elas. V09 post.	Rear brake disc V09 elastic washer
38 FK0.01660	Bussola disco freno post. V09 completa	Rear brake disc V09 bush complete
39 FL1.0422403	Disco freno posteriore V11 192 STD	Rear brake disc V11 192 STD
40 AFS.01745	Pastiglia freno posteriore rossa V09/11	Rear brake pad V09/11 red
41 AFS.02997	Pastiglia freno anteriore rossa V09/11	Front brake pad V09/11 red

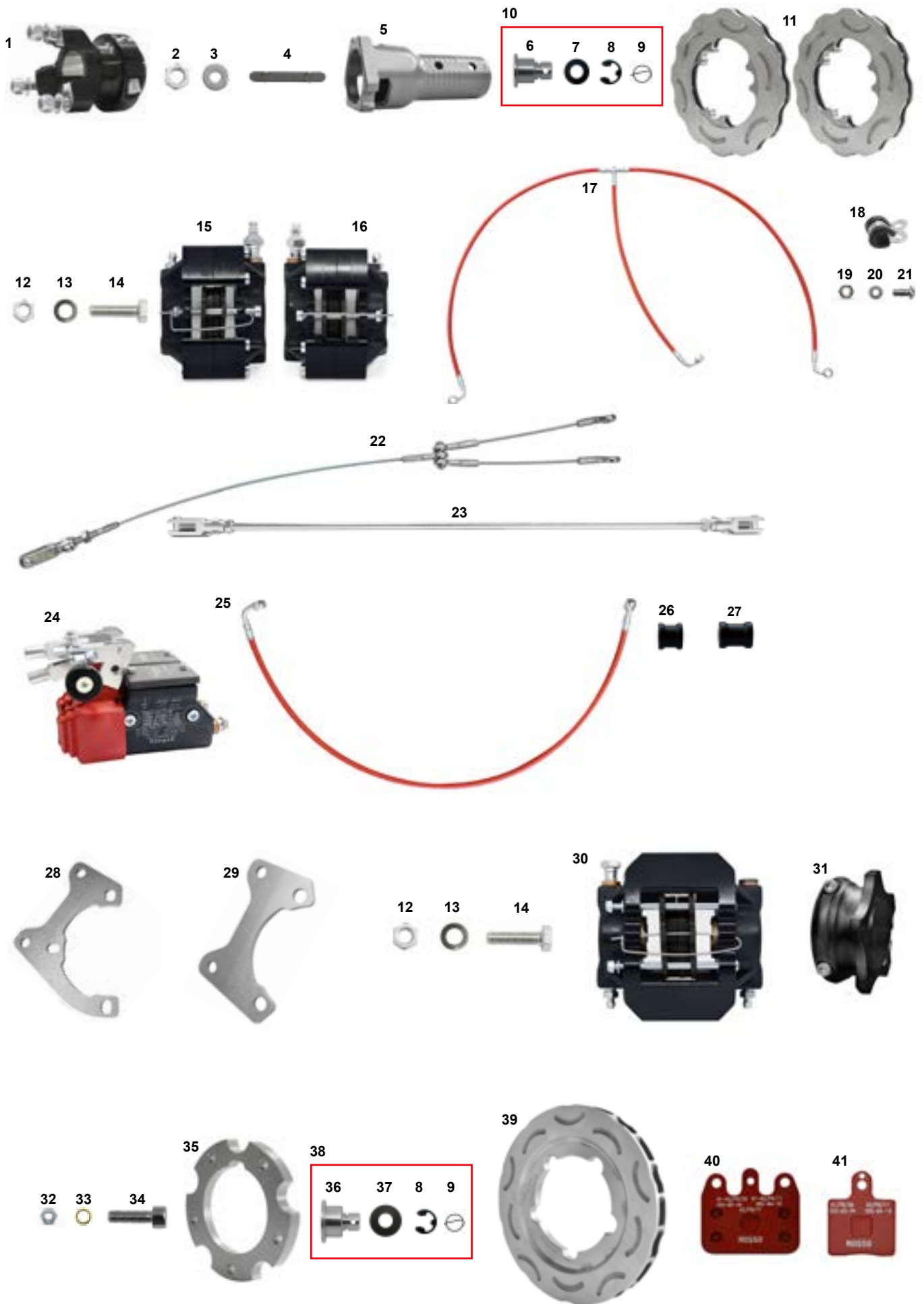


ES COD.	DESCRIZIONE	DESCRIPTION
MONT.T01E	Impianto frenante V10 195	Brake system V10 195
MONT.T01F	Impianto frenante V10 189	Brake system V10 189
1 FMG.05666	Mozzo ant. KZ 40x80 R2.0 all. oro compl.	Front hub KZ 40x80 R2.0 alu. gold complete
2 AFS.0024601	Chiavetta assale 2 pioli	Rear axle keyway 2 pins
3 FM0.02876	Mozzo disco anteriore all. DD 25-25 compl.	Alu. front brake disc hub 25-25 DD complete
4 AFN.00234	Dado M6 metalblock	Nut M6 metalblock
5 AFN.00105	Rondella 6,5-12x1,5	Washer 6,5-12x1,5
6 SBN.01866	Bussola disco freno anteriore V10	V10 front brake disc bushing
7 AML.01859	Disco freno anteriore V10	Front brake disc V10
8 AFN.00502	Vite M 6x16 bombata	M 6x16 convex head screw
9 FC0.01860	Piastra supporto pinza V10 anteriore	Front brake caliper support V10
10 AFN.00286	Dado M8 metalblock	Nut M8 metalblock
11 AFN.00047	Rondella 8 ondulata	Undulated washer 8
12 AFN.00316	Vite M 8x22 esagonale	M 8x22 hexagonal head screw
13 FMG.03258	Pinza anteriore V10 Ø24 completa oro	Front brake caliper V10 Ø24 complete gold
14 CRG.M1909	Pompa freni anteriore V10 con leva oro	Master cylinder V10 with lever gold
15 AFS.01799	Serbatoio pompa radiale Brembo	Radial pump tank Brembo
16 SL1.00139	Tubo serbatoio pompa anteriore radiale	Front tube master cylinder tank
17 AFN.02144	Vite M 6x20 bombata	M 6x20 convex head screw
18 AFS.00258	Gommino pianale	Floor tray rubber
19 AML.01906	Supporto serbatoio	Recovery tank support
20 AFS.00862	Tubo freno tris anteriore V06 occhiello	Front brake tube tris eyelet V06
21 AFS.00240	Tubo freno 720mm posteriore occhiello	Rear brake tube rear eyelet 720mm
22 AFN.03912	Fascetta ferma tubo freno D6	Brake tube clip D6
23 AFN.00360	Dado M 5 autoblock basso	Nut M 5 low self-locking
24 AFN.00361	Rondella 5,5-15x1,5	Washer 5,5-15x1,5
25 AFN.00359	Vite M 5x12 bombata	M 5x12 convex head screw
26 FMG.00192	Pompa freni V09/10 CRG completa oro	Rear master cylinder V09/10 CRG compl. gold
27 FK0.00224	Cavo freno montato DD cm.41,5 X2	Safety cable assy DD cm.41,5 X2
28 FK0.00216	Asta freno montata DD cm.42 X2	Brake rod assy DD cm.42 X2
29 FAN.01462	Spessore pinza 8,5x21x18 ibrido	Caliper spacer 8,5x21x18 hybrid
OPZ. 30 FAG.05004	Piastra supporto pinza V11 GLM oro	Caliper support V11 GLM gold
31 FC0.02869	Piastra supp. pinza passo regolabile (195)	Caliper support wheel base adjustable (195)
32 FMG.04962	Pinza freno posteriore V09/10 nera G oro	Rear brake caliper V09/10 black G gold
33 FMG.06224	Mozzo disco post. all. 50 R2.1 oro compl.	Rear disc hub alu. 50 R2.1 gold complete
34 AFN.06156	Rondella 6,5-10x1 acciaio inox	Washer 6,5-10x1 inox
35 AFN.00183	Vite M 6x20 cilindrica	M 6x20 socket head screw
36 SAN.01592	Flangia disco posteriore V09	Rear brake disc flange V09
37 SBN.01660	Bussola disco freno posteriore V09	Rear brake disc V09 bushing
38 AFN.01677	Rondella disco freno elas. V09 posteriore	Rear brake disc elastic washer V09
39 AFN.00231	Seeger Ø8 disco freno	Circlip Ø8 brake disc
40 AFS.00232	Spina elastica Ø10 disco freno	Elastic pin Ø10 brake disc
41 FK0.01660	Bussola disco freno posteriore V09 compl.	Rear brake disc V09 bushing complete
OPZ. 42 AFS.03281	Disco freno posteriore 09/10 189	Rear brake disc V09/10 189
43 AFS.01727	Disco freno posteriore V09 194	Rear brake disc V09 194
FC0.01641	Piastra supporto pinza (195)	Caliper support (195)
AFN.00287	Rondella 8,5-14x1,5 speciale	Washer 8,5-14x1,5 special



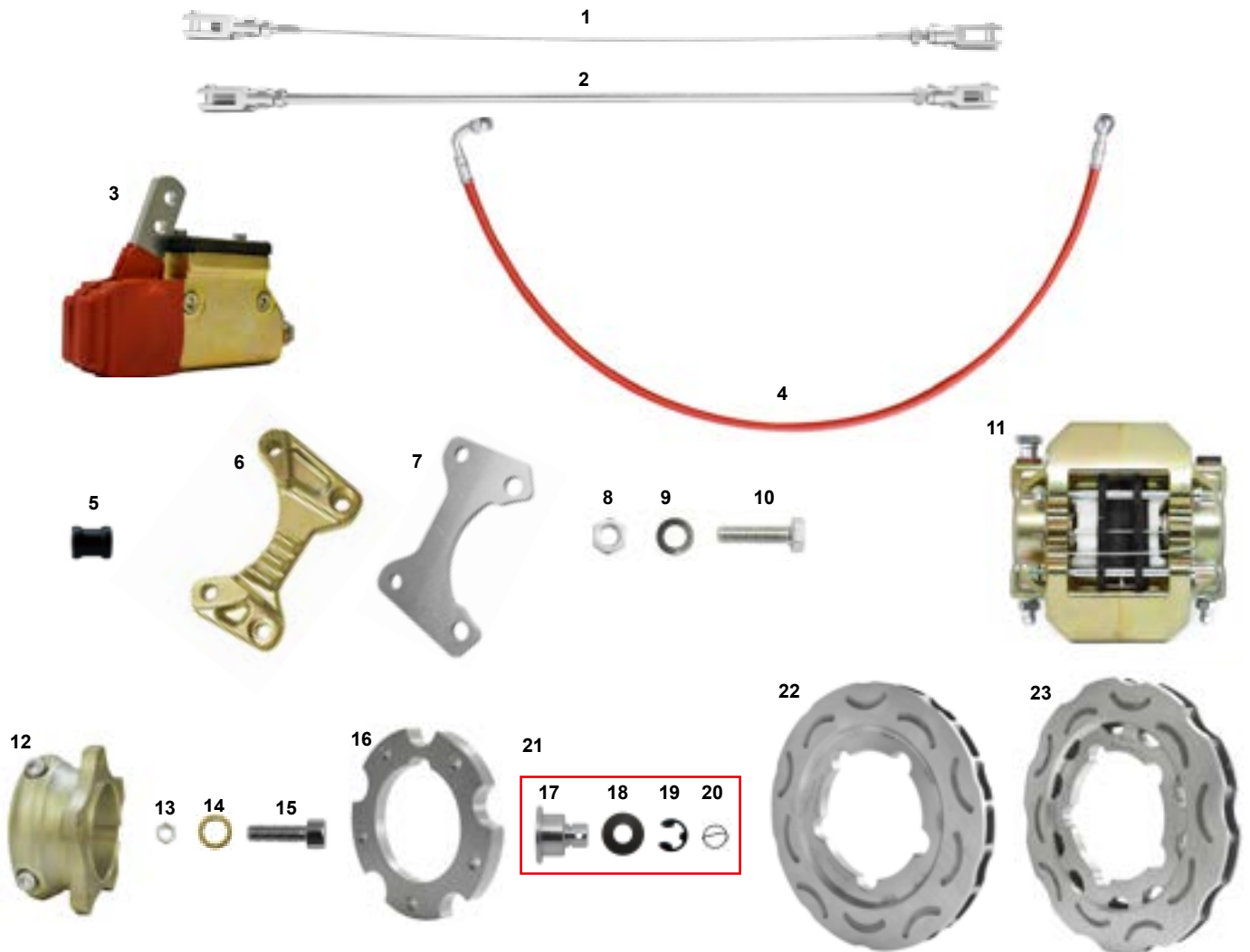
ES COD.	DESCRIZIONE	DESCRIPTION
MONT.T01M	Impianto frenante V09 KZ 189 oro	Brake system KZ V09 189 gold
MONT.T01L	Impianto frenante V09 KZ 195 oro	Brake system KZ V09 195 gold
1 FMG.05666	Mozzo ant. KZ 40x80 R2.0 all. oro compl.	Front hub KZ 40x80 R2.0 alu. gold complete
2 AFS.002460	Chiavetta assale 2 pioli	Rear axle keyway 2 pins
3 FMN.01893	Mozzo disco anteriore all. KZ 25 completo	Alu. front brake disc hub KZ 25 complete
4 SBN.00372	Bussola disco freno anteriore	Front brake disc bush
5 AFN.00230	Rondella disco freno elastica	Rear brake disc elastic washer
6 AFN.00231	Seeger Ø8 disco freno	Circlip Ø8 brake disc
7 AFS.00232	Spina elastica Ø10 disco freno	Elastic pin Ø10 brake disc
8 FK0.00372	Bussola disco freno anteriore completa	Front brake disc bush complete
9 AFS.01730	Disco freno anteriore V09 ghisa	Front brake disc V09 iron
10 AFN.00286	Dado M 8 metalblock	Nut M 8 metalblock
11 AFN.00047	Rondella 8 ondulata	Undulated washer 8
12 AFN.00827	Vite M 8x30 cilindrica	M 8x30 socket head screw
13 FMN.4961S	Pinza anteriore V09/11 nera G sx oro	Front brake caliper V09/11 black G left black
14 FMN.4961D	Pinza anteriore V09/11 nera G dx oro	Front brake caliper V09/11 black G right gold
15 AFS.00336	Tubo freno tris anteriore V05/V07 occhio	Front brake hose tris V05/V07 eyelet
16 AFN.03912	Fascetta ferma tubo freno Ø6	Brake tube clip Ø6
17 AFN.00360	Dado M 5 autoblock basso	Nut M 5 low self-locking
18 AFN.00361	Rondella 5,5-15x1,5	Washer 5,5-15x1,5
19 AFN.00359	Vite M 5x12 bombata	M 5x12 convex head screw
20 FK0.05267	Cavo freno montato KZ cm.46	Safety cable assy cm.46 KZ
21 FK0.00223	Asta freno montata KZ cm.42 ibrido	Brake rod assy cm.42 KZ hybrid
22 FMG.00329	Doppia pompa UP/V04 + ripartitore KZ oro	Double master cylinder UP/V04 with equal. gold
23 AFS.00240	Tubo freno mm720 V05 post occhio	Brake tube rear eyelet V05 mm720
24 FAN.01462	Spessore pinza 8,5x21x18 ibrido	Caliper spacer hybrid 8,5x21x18
25 FC0.01641	Piastra supporto pinza V09/10 (195) DD/KZ	Caliper support V09/10 (195) DD/KZ
26 FAG.05004	Piastra supporto pinza V11 GLM oro	Caliper support V11 GLM gold
27 FMG.04962	Pinza freno posteriore V09/10 30 nera G oro	Rear brake caliper V09/10 30 black G gold
28 FMG.06224	Mozzo disco post. all. 50 R2.1 oro compl.	Rear disc hub alu. 50 R2.1 gold complete
29 AFN.00234	Dado M 6 metalblock	Nut M 6 metalblock
30 AFN.06156	Rondella 6,5-10x1 acciaio inox	Washer 6,5-10x1 inox
31 AFN.00183	Vite M 6x20 cilindrica	M 6x20 socket head screw
32 SAN.01592	Flangia disco posteriore V09	Rear brake disc flange V09
33 SBN.01660	Bussola disco freno posteriore V09	Rear brake disc V09 bushing
34 AFN.01677	Rondella disco freno elas. V09 posteriore	Rear brake disc V09 elastic washer
35 FK0.01660	Bussola disco freno posteriore V09 compl.	Rear brake disc V09 bush complete
36 AFS.03281	Disco freno posteriore V09/10 189	Rear brake disc V09/10 189
37 AFS.01727	Disco freno posteriore V09 194	Rear brake disc V09 194
38 AFS.01745	Pastiglia freno posteriore rossa V09/11	Rear brake pad V09/11 red
39 AFS.02997	Pastiglia freno anteriore rossa V09/11	Front brake pad V09/11 red

KZ IMPIANTO FRENANTE V09 - V09 BRAKE SYSTEM



KZ IMPIANTO FRENANTE V09 - V09 BRAKE SYSTEM

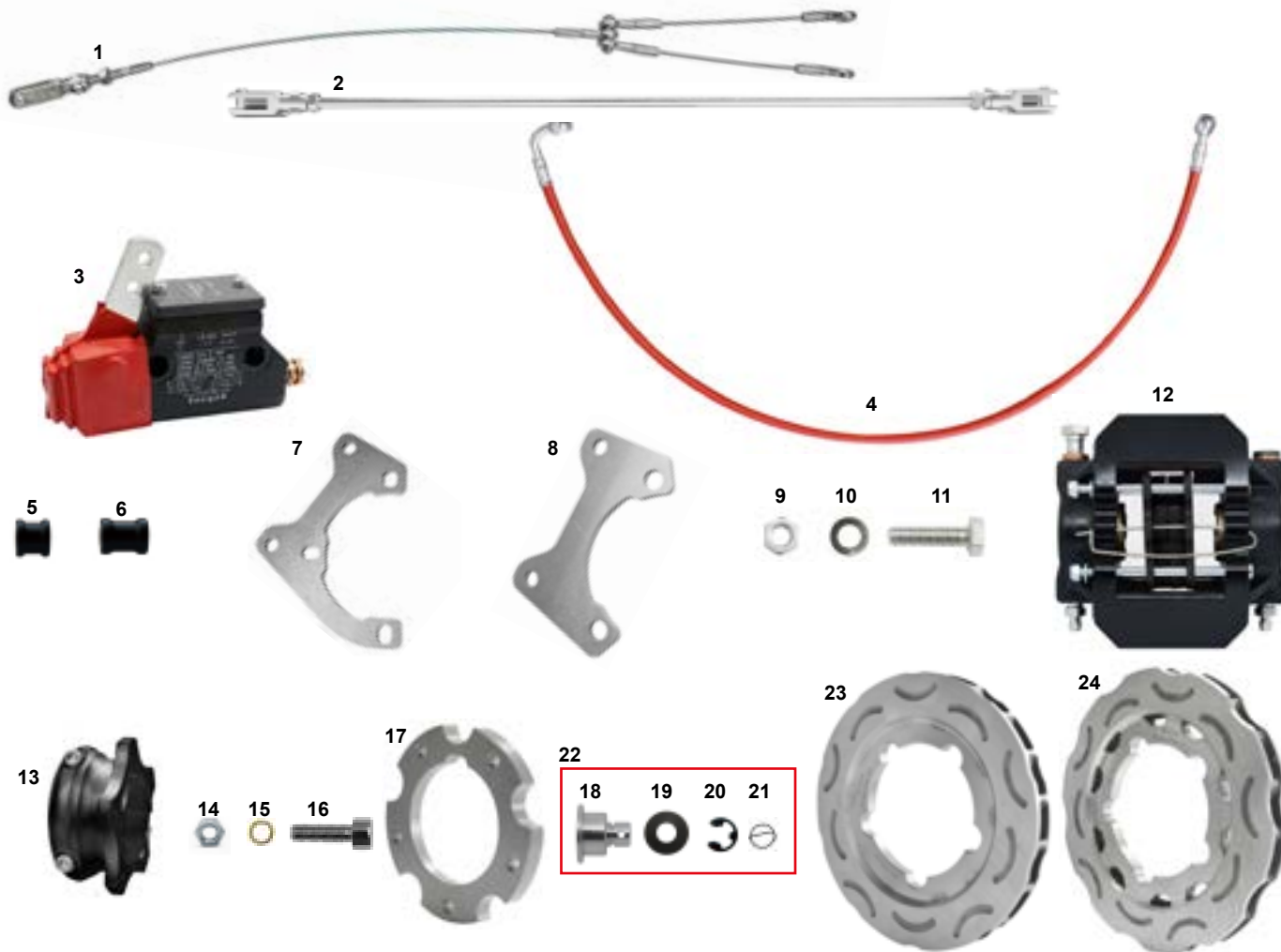
ES COD.	DESCRIZIONE	DESCRIPTION
MONT.T01P	Impianto frenante V09 KZ 189 nero all.	Brake system KZ V09 189 black aluminum
1 FMN.00321	Mozzo anteriore all. 40x80 KZ2 completo	Aluminum front wheel hub KZ2 40x80 complete
2 AFN.00058	Dado M14x1,5 autoblock	Nut M14 x1,5 self-locking
3 AFN.01564	Rondella 15 -30x2,5	Washer 15 -30x2,5
4 AFS.0024601	Chiavetta assale 2 pioli	Rear axle keyway 2 pins
5 FMN.01893	Mozzo disco anteriore all. KZ 25 completo	Aluminum front brake disc hub KZ 25 complete
6 SBN.00372	Bussola disco freno anteriore	Front brake disc bush
7 AFN.00230	Rondella disco freno elastica	Rear brake disc elastic washer
8 AFN.00231	Seeger Ø8 disco freno	Circlip Ø8 brake disc
9 AFS.00232	Spina elastica Ø10 disco freno	Elastic pin Ø10 brake disc
10 FK0.00372	Bussola disco freno anteriore completo	Front brake disc bush complete
11 AFS.01730	Disco freno anteriore V09 ghisa	Brake disc front V09 iron
12 AFN.00286	Dado M 8 metalblock	Nut M 8 metalblock
13 AFN.00047	Rondella 8 ondulata	Undulated washer 8
14 AFN.00107	Vite M 8x25 esagonale	M 8x25 hexagonal head screw
15 FMN.4961S	Pinza ant. V09/11 nera G sx nero compl.	Front brake caliper V09/11 bl. G lh black compl.
16 FMN.4961D	Pinza ant. V09/11 nera G dx nero compl.	Front brake caliper V09/11 bl. G rx black compl.
17 AFS.00336	Tubo freno tris anteriore V05/V07 occhio	Front brake hose tris V05/V07 eyelet
18 AFN.03912	Fascetta ferma tubo freno Ø6	Brake tube clip Ø6
19 AFN.00360	Dado M 5 autoblock basso	Nut M 5 low self-locking
20 AFN.00361	Rondella 5,5-15x1,5	Washer 5,5-15x1,5
21 AFN.00359	Vite M 5x12 bombata	M 5x12 convex head screw
22 FK0.05267	Cavo freno montato KZ cm.46	Safety cable assy cm.46 KZ
23 FK0.00223	Asta freno montata KZ cm.42 ibrido	Brake rod assy cm.42 KZ hybrid
24 FM0.00329	Doppia pompa UP/V04 + ripartitore KZ	Double master cylinder UP/V04 with equal. KZ
25 AFS.00240	Tubo freno mm 720 posteriore occhio	Brake tube rear eyelet mm 720
26 FAN.01074	Spessore pinza 8,5x16x16 mini	Caliper spacer 8,5x16x16 mini
27 FAN.01462	Spessore pinza 8,5x21x18 ibrido	Caliper spacer hybrid 8,5x21x18
28 FC0.03270	Piastra supporto pinza V09/10 (189)	Caliper support V09/10 (189)
29 FC0.03269	Piastra supporto pinza V09/10 regol. (189)	Caliper support V09/10 adjustable (189)
30 FMN.04962	Pinza freno post. V09/10 30 nera G nero	Rear brake caliper V09/10 30 black G black
31 FMN.06224	Mozzo disco post all. 50 R2.1 completo	Rear brake aluminum disc hub 50 R2.1 complete
32 AFN.00234	Dado M 6 metalblock	Nut M 6 metalblock
33 AFN.06156	Rondella 6,5-10x1 acciaio inox	Washer 6,5-10x1 inox
34 AFN.00183	Vite M 6x20 cilindrica	M 6x20 socket head screw
35 SAN.01592	Flangia disco posteriore V09	Rear brake disc flange V09
36 SBN.01660	Bussola disco freno posteriore V09	Rear brake disc V09 bushing
37 AFN.01677	Rondella disco freno elast. V09 posteriore	Rear brake disc elastic washer V09
38 FK0.01660	Bussola disco freno post. V09 completa	Rear brake disc V09 bush complete
39 AFS.03281	Disco freno posteriore V09/10 189	Rear brake disc V09/10 189
40 AFS.01745	Pastiglia freno posteriore rossa V09/11	Rear brake pad V09/11 red
41 AFS.02997	Pastiglia freno anteriore rossa V09/11	Front brake pad V09/11 red



ES COD. DESCRIZIONE DESCRIPTION

MONT.T01R	Impianto frenante OKJ V09 189 oro	Brake system OKJ V09 189 gold
MONT.T01S	Impianto frenante OKJ V09 195 oro	Brake system OKJ V09 195 gold
1	FK0.00224 Cavo freno DD cm.41,5 ibrido	Safety cable assy cm.41,5 DD hybrid
2	FK0.00216 Asta freno DD cm.42 ibrido	Brake rod assy cm.42 DD hybrid
3	FMG.00192 Pompa freni V09/10 completa oro	Rear master cylinder V09/10 complete gold
4	AFS.00240 Tubo freno 720 V09/10 post. occhiello rosso	Rear brake tube V09/10 red eyelet 720mm
5	FAN.01462 Spessore pinza 8,5x21x18 ibrido	Caliper spacer 8,5x21x18 hybrid
6	FAG.05004 Piastra supporto pinza V11 GLM oro	Caliper support V11 GLM gold
7	FC0.03269 Piastra supp. pinza passo reg. V09/10 (189)	Caliper support plate adjustable V09/10 (189)
8	AFN.00286 Dado M 8 metalblock	Nut M 8 metalblock
9	AFN.00047 Rondella 8 ondulata	Undulated washer 8
10	AFN.00107 Vite M 8x25 esagonale	M 8x25 hexagonal head screw
11	FMG.04962 Pinza freno post. V09/10 30 nera G oro	Rear brake caliper V09/10 30 black G gold
12	FMG.06224 Mozzo disco post. all. 50 R2.1 oro compl.	Rear disc hub alu. 50 R2.1 gold complete
13	AFN.00234 Dado M6 metalblock	Nut M6 metalblock
14	AFN.06156 Rondella 6,5-10x1 acciaio inox	Washer 6,5-10x1 inox
15	AFN.00183 Vite M 6x20 cilindrica	M 6x20 socket head screw
16	SAN.01592 Flangia disco posteriore V09/10	Rear brake disc flange V09/10
17	SBN.01660 Bussola disco freno posteriore V09/10	Rear brake disc V09/10 bushing
18	AFN.01677 Rondella disco freno elastico V09/V10	Rear brake disc elastic washer V09/V10
19	AFN.00231 Seeger Ø8 disco freno	Circlip Ø8 brake disc
20	AFS.00232 Spina elastica Ø10 disco freno	Elastic pin Ø10 brake disc
21	FK0.01660 Bussola disco freno posteriore V09 compl.	Rear brake disc V09 bush complete
22	AFS.03281 Disco freno posteriore V09/10 189	Rear brake disc V09/10 189
23	AFS.01727 Disco freno posteriore V09/10 194	Rear brake disc V09/10 194
	AFS.01745 Pastiglia freno posteriore V05/09/11 rossa	Rear brake pad V05/09/11 red

DD IMPIANTO FRENANTE V09 - BRAKE SYSTEM V09

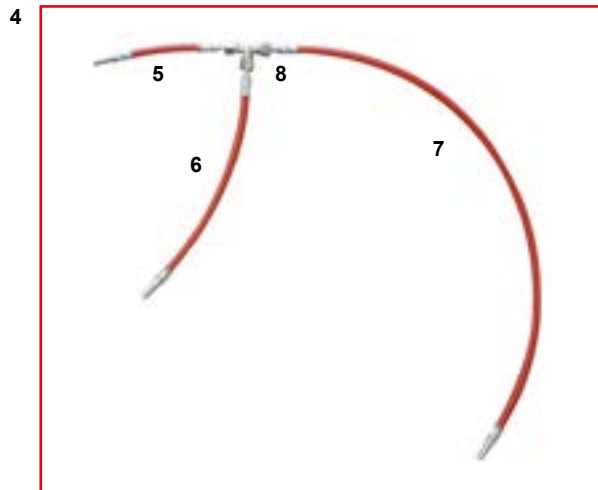


ES COD

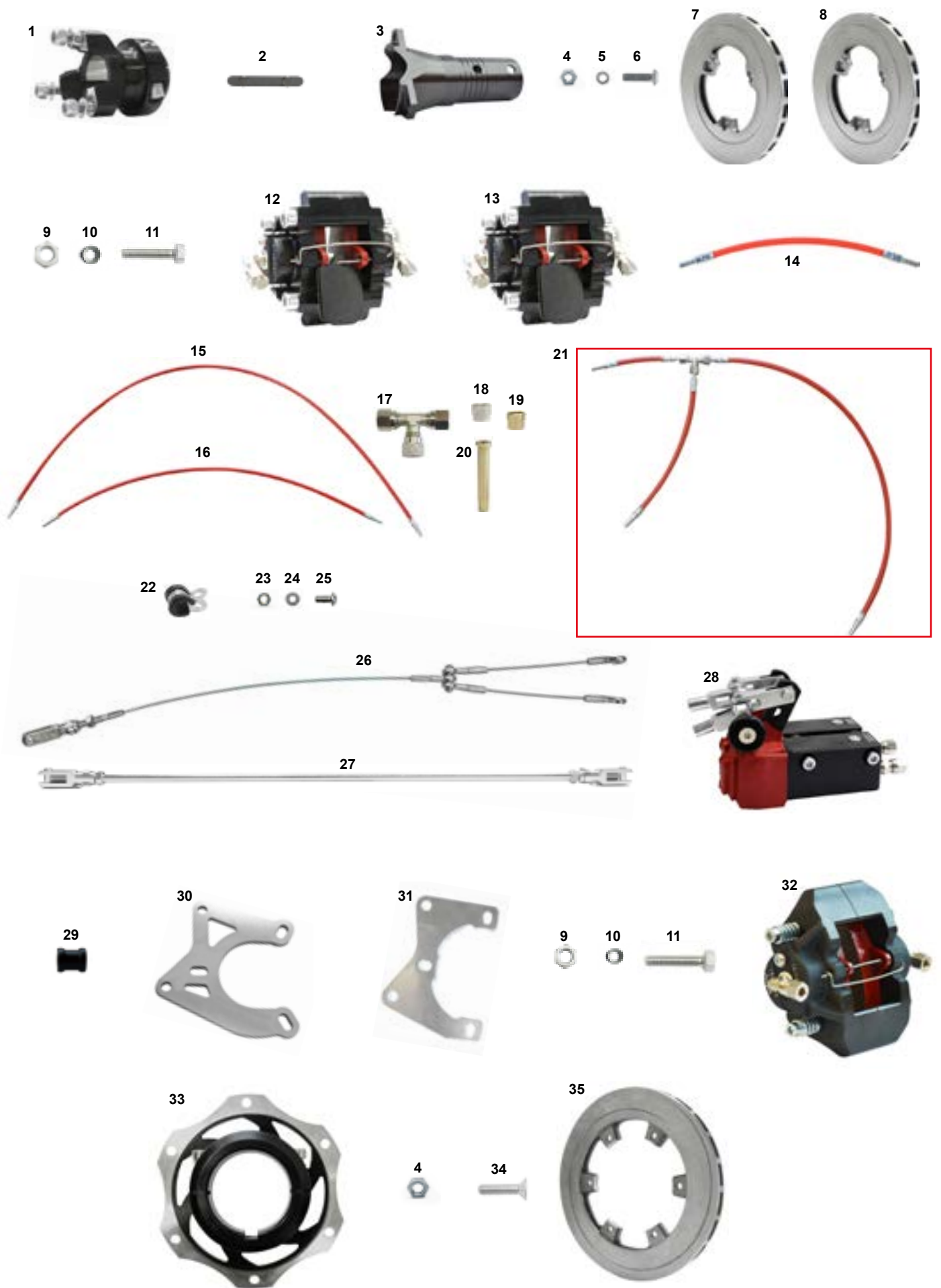
DESCRIZIONE

DESCRIPTION

ES COD	DESCRIZIONE	DESCRIPTION
MONT.T01Q	Impianto frenante DD V09 189	Brake system DD V09 189
MONT.T01C	Impianto frenante DD V09 195	Brake system DD V09 195
1 FK0.05267	Cavo freno montato KZ cm.46	Safety cable assy cm.46 KZ
2 FK0.00223	Asta freno montata KZ cm.42 ibrido	Brake rod assy cm.42 KZ hybrid
3 FM0.00192	Pompa freni V09/10 completa	Rear master cylinder V09/10 complete
4 AFS.00240	Tubo freno 720 V09/10 post. occhiello rosso	Brake tube V09/10 rear red eyelet 720mm
5 FAN.01462	Spessore pinza 8,5x21x18 ibrido	Caliper spacer 8,5x21x18 hybrid
6 FAN.01074	Spessore pinza 8,5x16x16 mini	Caliper spacer 8,5x16x16 mini
7 FC0.01641	Piastra supporto pinza KF/KZ V09/10 (195)	Caliper support V09/10 KF/KZ (195)
7 FC0.03270	Piastra supporto pinza std V09/10 (189)	Caliper support std V09/10 (189)
8 FC0.02869	Piastra supporto pinza regolabile (195)	Caliper support plate adjustable (195)
8 FC0.03269	Piastra supp. pinza V09/V10 regolabile (189)	Caliper support plate V09/10 adjustable (189)
9 AFN.00286	Dado M 8 metalblock	Nut M 8 metalblock
10 AFN.00047	Rondella 8 ondulata	Undulated washer 8
11 AFN.00107	Vite M 8x25 esagonale	M 8x25 hexagonal head screw
12 FMN.04962	Pinza freno post. V09/10 30 nera G nero	Rear brake caliper V09/10 30 black G black
13 FMN.06224	Mozzo disco post all. 50 R2.1 completo	Rear brake disc hub 50 R2.1 aluminum compl.
14 AFN.00234	Dado M 6 metalblock	Nut M 6 metalblock
15 AFN.06156	Rondella 6,5-10x1 acciaio inox	Washer 6,5-10x1 inox
16 AFN.00183	Vite M 6x20 cilindrica	M 6x20 socket head screw
17 SAN.01592	Flangia disco posteriore V09/10	Rear brake disc flange V09/10
18 SBN.01660	Bussola disco freno posteriore V09/10	Rear brake disc V09/10 bushing
19 AFN.01677	Rondella disconfreno elastica V09/10	Brake disc elastic washer V09/10
20 AFN.00231	Seeger Ø8 disco freno	Circlip Ø8 brake disc
21 AFS.00232	Spina elastica Ø10 disco freno	Elastic pin Ø10 brake disc
22 FK0.01660	Bussola disco freno post. V09 completo	Rear brake disc V09 bush complete
23 AFS.03281	Disco freno posteriore V09/10 189 std	Rear brake disc V09/10 189 std
24 AFS.01727	Disco freno posteriore V09 194	Rear brake disc V09 194



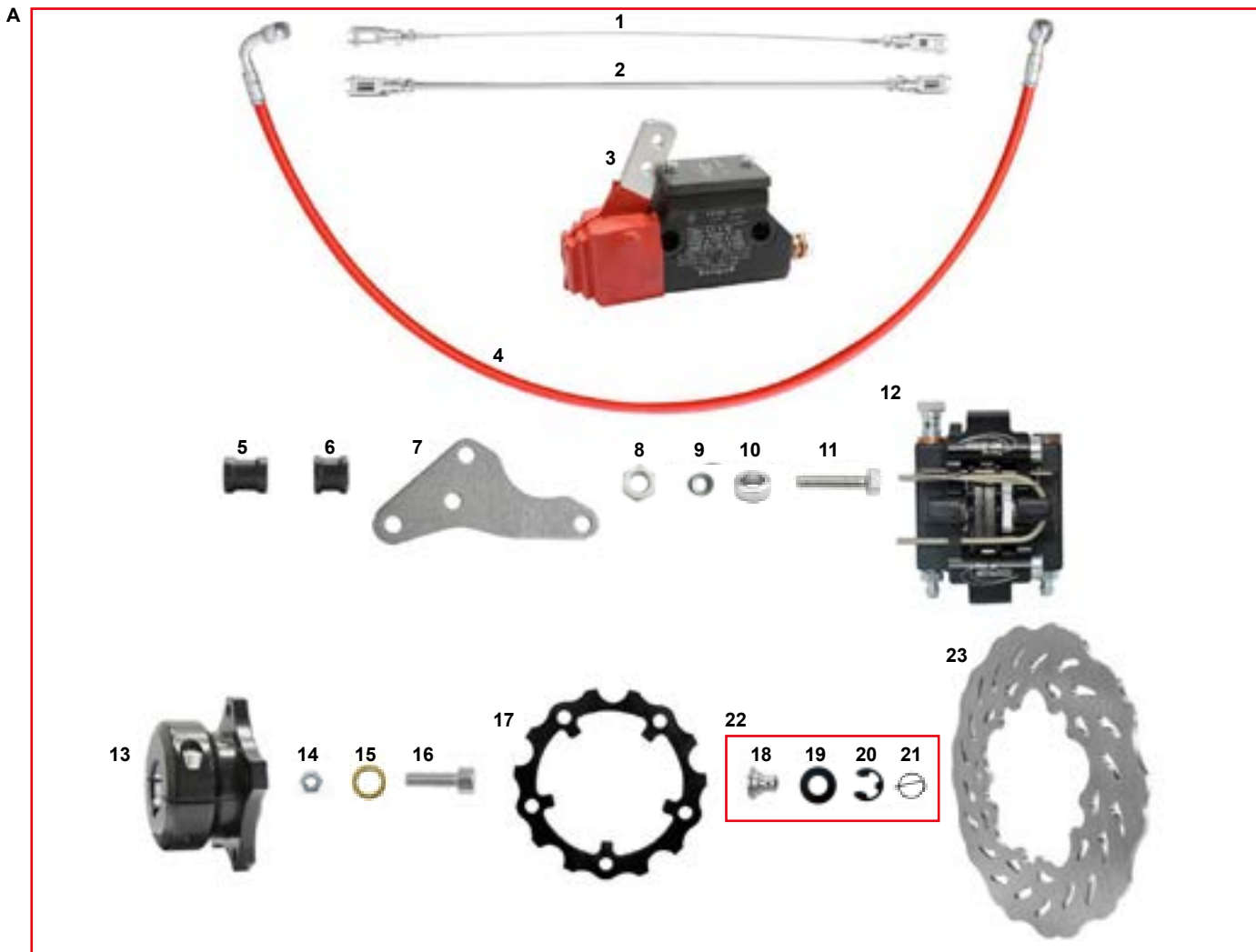
ES COD.	DESCRIZIONE	DESCRIPTION
CRG.02011	Impianto V08 DD D50 completo junior	V08 DD D50 brake system complete junior
1 FK0.05267	Cavo freno montato KZ cm.46	Safety cable assy cm.46 KZ
2 FK0.00223	Asta freno montata KZ cm.42 ibrido	Brake rod assy cm.42 KZ hybrid
3 FM0.00421	Pompa freni V08/V99 completa	Master cylinder V08/V99 complete
4 FM0.00435	Tubo freno tris posteriore V08/V99	Rear brake tube tris V08/V99
5 AFS.00428	Tubo freno mm135	Brake tube 135mm
6 AFS.00429	Tubo freno mm250	Brake tube 250mm
7 AFS.00430	Tubo freno mm540	Brake tube 540mm
8 AFN.00431	Raccordo T tubo freno	Brake tube fitting T
9 FAN.01462	Spessore pinza 8,5x21x18 ibrido	Caliper spacer hybrid 8,5x21x18
10 FAN.01074	Spessore pinza 8,5x16x16 mini	Caliper spacer 8,5x16x16 mini
11 FC0.02008	Piastra supporto pinza V08	Caliper support V08
12 AFN.00286	Dado M8 metalblock	Nut M8 metalblock
13 AFN.00047	Rondella ondulata 8	Undulated washer 8
14 AFN.00107	Vite M 8x25 esagonale	M 8x25 hexagonal head screw
15 FM0.02004	Pinza freno posteriore V08 completa	Rear brake caliper V08 complete
16 FMN.00832	Mozzo disco post. alluminio 50 V08/V99	Aluminum rear brake disc hub 50 V08/V99
17 AFN.00234	Dado M6 metalblock	Nut M6 metalblock
18 AFN.00105	Rondella 6,5-12x1,5	Washer 6,5-12x1,5
19 AFN.00295	Vite M 6x25 svasata	M 6x25 countersunk head screw
20 SL1.02011	Disco freno posteriore V08 completo	Brake disc rear V08 complete
AFS.01745	Pastiglia freno posteriore V05/09/11 rossa	Rear brake pad V05/09/11 red



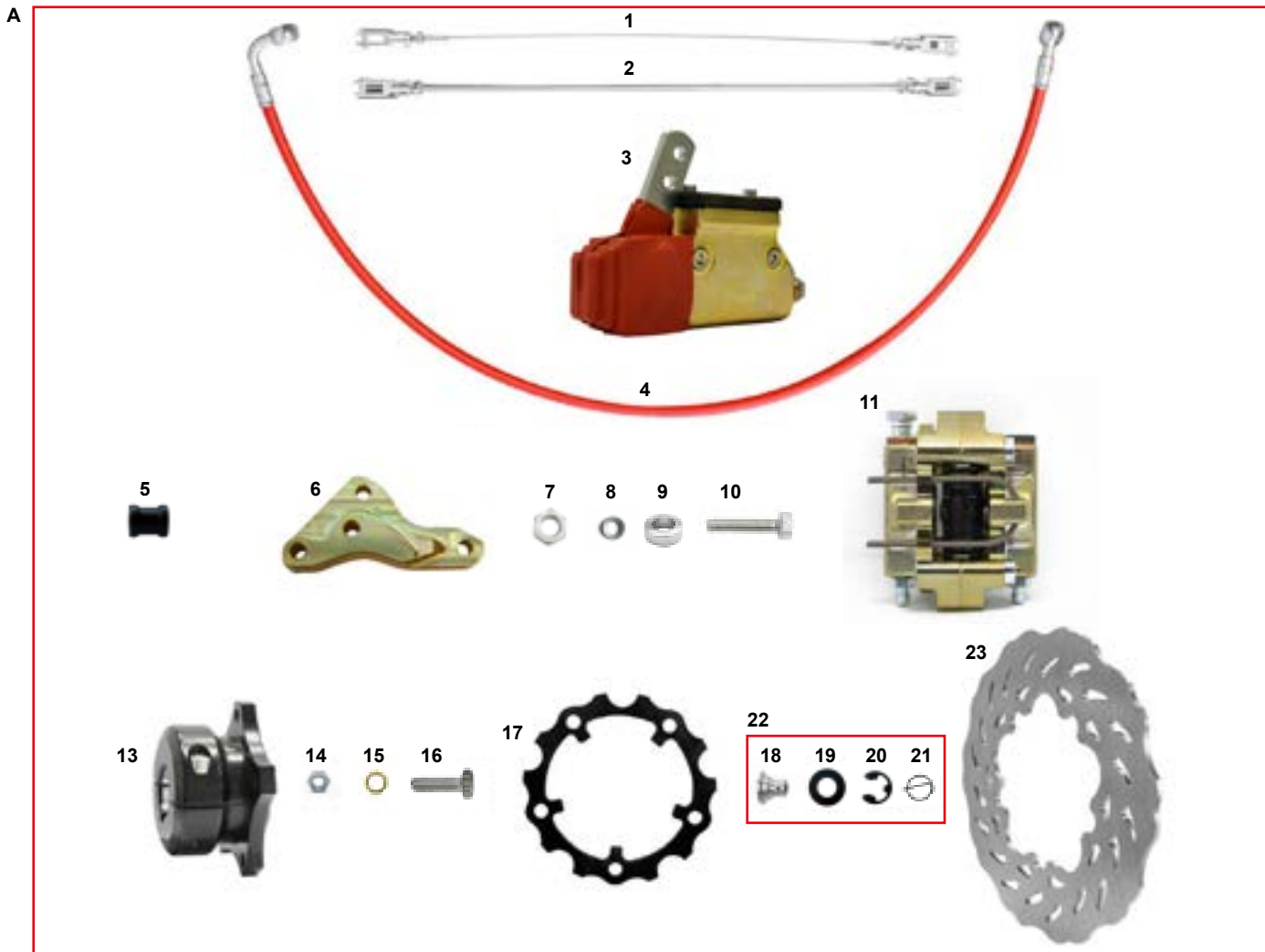
KZ IMPIANTO FRENANTE V08 - BRAKE SYSTEM V08

ES COD.	DESCRIZIONE	DESCRIPTION
CRG.02003	Impianto V08 KZ/D50 completo	V08 KZ/D50 brake system complete
1 FMN.00321	Mozzo anteriore all. 40x80 KZ completo	Aluminum front wheel hub KZ 40x80 complete
2 AFS.0024601	Chiavetta assale 2 pioli	Rear axle keyway 2 pins
3 FM0.02018	Mozzo disco ant. ferro V08 17-17 completo	Iron front brake disc hubV08 17-17 complete
4 AFN.00234	Dado M 6 metalblock	Nut M 6 metalblock
5 AFN.00105	Rondella 6,5-12x1,5	Washer 6,5-12x1,5
6 AFN.02144	Vite M 6x20 bombata	M 6x20 covex head screw
7 SL1.2012D	Disco freno anteriore V08 destro	Brake disc front V08 right
8 SL1.2012S	Disco freno anteriore V08 sinistro	Brake disc front V08 left
9 AFN.00286	Dado M8 metalblock	Nut M8 metalblock
10 AFN.00047	Rondella 8 ondulata	Undulated washer 8
11 AFN.00107	Vite M 8x25 esagonale	M 8x25 hexagonal head screw
12 FM0.2005D	Pinza anteriore V08 destra completa	Front brake caliper V08 right complete
13 FM0.2005S	Pinza anteriore V08 sinistra completa	Front brake caliper V08 left complete
14 AFS.00429	Tubo freno 250mm posteriore codolo	Rear brake tube 250mm tongs hold
15 AFS.00487	Tubo freno 1080mm anteriore codolo	Front brake tube 1080mm tongs hold
16 AFS.00488	Tubo freno 670mm anteriore codolo	Front brake tube 670mm tongs hold
17 AFN.00431	Raccordo T tubo freno	Brake tube fitting T
18 AFN.01363	Dado raccordo	Fitting nut
19 AFN.01042	Ogiva esterna tubo freno	Brake tube external ogive
20 AFN.01041	Ogiva interna tubo freno	Brake tube internal ogive
21 FM0.00435	Tubo freno tris posteriore V08/V99	Rear brake tube tris V08/V99
22 AFN.00337	Fascetta ferma tubo freno	Brake tube clip
23 AFN.00360	Dado M 5 autoblock basso	Nut M 5 low self-locking
24 AFN.00361	Rondella 5,5-15x1,5	Washer 5,5-15x1,5
25 AFN.00359	Vite M 5x12 bombata	M 5x12 convex head screw
26 FK0.05267	Cavo freno montato KZ cm.46	Safety cable assy cm.46 KZ
27 FK0.00223	Asta freno montata KZ cm.42 ibrido	Brake rod assy cm.42 KZ hybrid
28 FM0.00485	Doppia pompa V08/V99 c/ripartitore KZ	Double master cylinder V08/V99 w/equa. KZ
29 FAN.01462	Spessore pinza 8,5x21x18 ibrido	Caliper spacer hybrid 8,5x21x18
30 FC0.02008	Piastra supporto pinza V08 3F	Caliper support V08 3H
31 FC0.02013	Piastra supporto pinza V08 ibrido	Caliper support V08 hybrid
32 FM0.02004	Pinza freno posteriore V08 completa	Rear brake caliper V08 complete
33 FMN.00832	Mozzo disco post. alluminio 50 V08/V99	Aluminum rear brake disc hub 50 V08/V99
34 AFN.00295	Vite M 6x25 svasata	M 6x25 countersunk head screw
35 SL1.02011	Disco freno posteriore V08 completo	Brake disc rear V08 complete

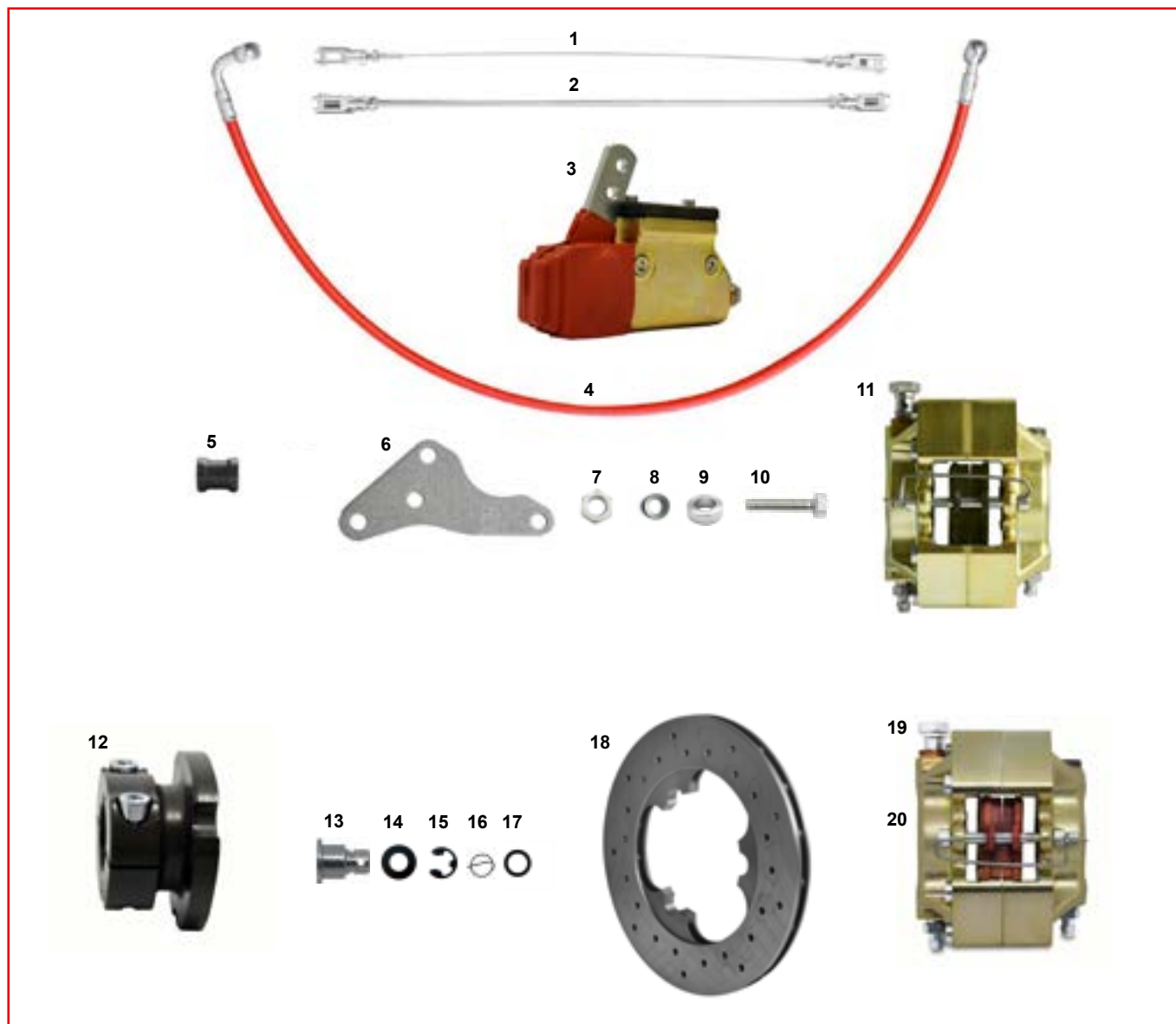
M IMPIANTO FRENO MINI - MINI BRAKE SYSTEM



ES COD.	DESCRIZIONE	DESCRIPTION
A CRG.02918	Impianto NewAge Mini completo	Mini NewAge brake system complete
1 FK0.00808	Cavo freno completo cm.33 Mini	Safety cable complete cm.33 Mini
2 FK0.00704	Asta freno montata cm.33 Mini	Brake Rod complete cm.33 Mini
3 FM0.00192	Pompa freni UP/V04/05 completa	Rear master cylinder UP/V04/05 complete
4 AFS.05181	Tubo freno occhiello 635mm rosso Mini	Eyelet brake tube 635mm red Mini
5 FAN.01462	Spessore pinza 8,5x18x21 ibrido nero	Caliper spacer black 8,5x18x21 hybrid
6 FAN.01074	Spessore pinza 8,5x16x16 Mini nero	Caliper spacer black 8,5x16x16 Mini
7 FC0.03294	Piastra supporto pinza Mini	Brake caliper support Mini
8 AFN.00286	Dado M 8 metalblock	Nut M 8 metalblock
9 AFN.00047	Rondella 8 ondulata	Undulated washer 8
10 FBN.00252	Spessore 8,5-14x5 barretta	Spacer 8,5-14x5 track rod
11 AFN.00307	Vite M 8x30 esagonale	M 8x30 hexagonal head screw
12 FM0.03259	Pinza freno Mini Ø24 completa	Front brake caliper Ø24 Mini complete
AFS.02997	Pastiglia freno ant. V05/09/11 rossa	Front brake pad V05/09/11 red
13 FMN.00748	Mozzo disco post. all. 30 NA/V04 compl.	Rear brake disco hub NA/V04 30 alu. complete
14 AFN.00234	Dado M 6 metalblock	Nut M 6 metalblock
15 AFN.06156	Rondella 6,5-10x1 acciaio inox	Washer 6,5-10x1 inox
16 AFN.00137	Vite M 6x35 cilindrica	M 6x35 socket head screw
17 SBN.01524	Flangia disco NA 4mm nera	Brake disc flange NA 4mm black
18 SBN.00314	Bussola disco freno new age V04	New age V04 brake disc bush
19 AFN.00230	Rondella disco freno elastica	Brake disc elastic washer
20 AFN.00231	Seeger D8 disco freno	Circlip D8 brake disc
21 AFS.00232	Spina elastica Ø10 disco freno	Brake disc elastic pin Ø10
22 FK0.00314	Bussola disco freno NewAge V04 compl.	NewAge V04 brake disc bush complete
23 SL1.01833	Disco freno mini Ø180	Mini brake disc Ø180

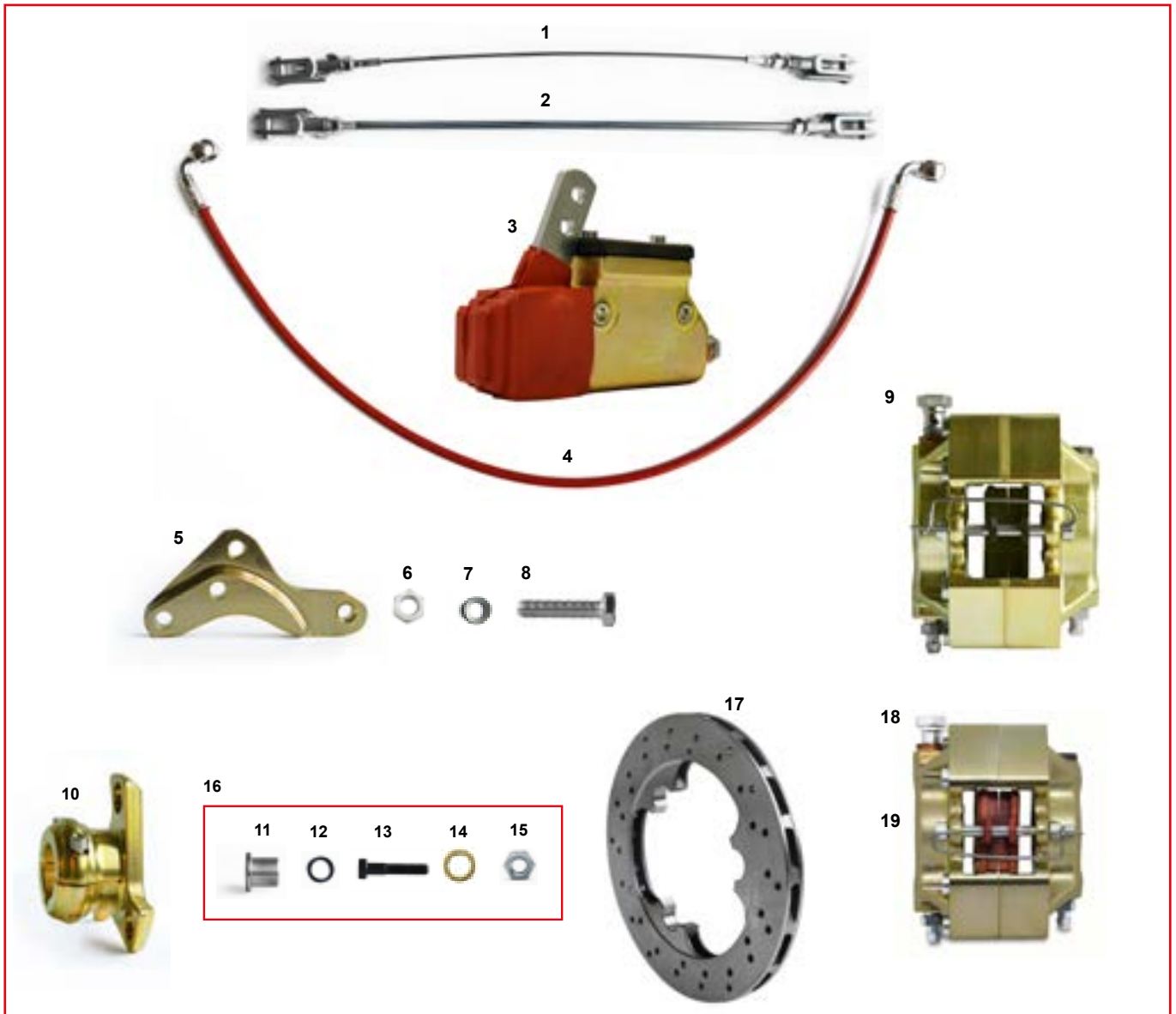


ES COD.	DESCRIZIONE	DESCRIPTION
A CRG.02919	Impianto NewAge mini completo oro	Mini NewAge brake system complete gold
1 FK0.00808	Cavo freno completo cm.33 mini	Safety cable complete cm.33 mini
2 FK0.00704	Asta freno montata completa cm.33 mini	Brake rod complete cm.33 mini
3 FMG.00192	Pompa freni V09/10 completa oro	Rear master cylinder V09/10 complete gold
4 AFS.05181	Tubo freno occhiello 635mm rosso mini	Eyelet brake tube 635mm red mini
5 FAN.01462	Spessore pinza 8,5x18x21 ibrido nero	Caliper spacer black 8,5x18x21 hybrid
6 SAG.04885	Supporto pinza mini alluminio Ø180 oro	Mini brake caliper plate aluminum gold Ø180
7 AFN.00286	Dado M8 metalblock	Nut M8 metalblock
8 AFN.00047	Rondella 8 ondolata	Undulated washer 8
9 FBN.00252	Spessore 8,5-14x 5 barretta	Spacer 8,5-14x 5 track rod
10 AFN.00307	Vite M 8x30 esagonale	M 8x30 hexagonal head screw
11 FMG.03259	Pinza freno mini Ø24 completa oro	Front brake caliper Ø24 mini complete gold
12 AFS.02997	Pastiglia freno anteriore V05/09/11 rossa	Front brake pad V05/09/11 red
13 FMN.00748	Mozzo disco post. all. 30 NA/V04 mini compl.	Rear brake disco hub mini alu. 30 NA/V04 compl.
14 AFN.00234	Dado M6 metalblock	Nut M6 metalblock
15 AFN.06156	Rondella 6,5-10x1 acciaio inox	Washer 6,5-10x1 inox
16 AFN.00233	Vite M6x20 esagonale	M6x20 hexagonal head screw
17 SBN.01524	Flangia disco NA 4mm nera	Brake disc flange NA 4mm black
18 SBN.00314	Bussola disco freno mini	Mini brake disc bush
19 AFN.01677	Rondella disco freno elast. post. Ø10/23	Ø10/23 rear brake disc elastic washer
20 AFN.00231	Seeger Ø8 disco freno	Circlip Ø8 brake disc
21 AFS.00232	Spina elastica Ø10 disco freno	Brake disc elastic pin Ø10
22 FK0.00314	Bussola disco freno posteriore V05 completa	Rear brake disc V05 bush complete
23 SL1.01833	Disco freno mini Ø180	Mini brake disc Ø180

A


ES COD.	DESCRIZIONE	DESCRIPTION
A CRG.00363	Impianto mini cadet completo oro	Mini new age brake system complete gold
1 FK0.00808	Cavo freno completo cm.33 mini	Safety cable complete cm.33 mini
2 FK0.00704	Asta freno montata cm.33 mini	Brake rod complete cm.33 mini
3 FMG.00192	Pompa freni V09/10 completa oro	Master cylinder V09/10 complete gold
4 AFS.05181	Tubo freno occhiello mm 635 rosso mini	Eyelet brake tube mm 635 red mini
5 FAN.01462	Spessore pinza 8,5x18x21 ibrido nero	Caliper spacer black 8,5x18x21 hybrid
6 FC0.03294	Piastra supporto pinza mini	Brake caliper support mini
7 AFN.00286	Dado M8 metalblock	Nut M8 metalblock
8 AFN.00047	Rondella 8 ondulata	Undulated washer 8
9 FBN.00252	Spessore 8,5-14x 5 barretta	Spacer 8,5-14x 5 track rod
10 AFN.00307	Vite M 8x30 esagonale	M 8x30 hexagonal head screw
11 FMG.00366	Pinza freno mini cadet oro	Brake caliper mini cadet gold
12 FM0.04490	Mozzo disco posteriore all. 30 UP compl.	Rear brake disc hub UP 30 complete alu.
13 SBN.00314	Bussola disco freno mini	Mini brake disc bush
14 AFN.00230	Rondella disco freno elastica	Brake disc elastic washer
15 AFN.00231	Seeger Ø8 disco freno	Circlip Ø8 brake disc
16 AFS.00232	Spina elastica Ø10 disco freno	Brake disc elastic pin Ø10
17 AFN.04517	Rasamento 14-20x0,2 acciaio	Iron washer 14-20x0,2
18 SL1.00373	Disco freno posteriore UP V11 Ø180	Rear brake disc UP V11 Ø180
19 FMG.00366Rossa	Pinza freno mini cadet past. rossa oro compl.	Brake caliper mini cadet brake red pad gold
20 AFS.02997	Pastiglia freno anteriore V05/09/11 rossa	Front brake pad V05/09/11 red

A



ES COD.	DESCRIZIONE	DESCRIPTION
A CRG.02921	Impianto mini completo oro	Mini brake system complete gold
1 FK0.00808	Cavo freno completo cm.33 mini	Safety cable complete cm.33 mini
2 FK0.00704	Asta freno montata cm.33 mini	Brake rod complete cm.33 mini
3 FMG.00192	Pompa freni V09/10 completa oro	Rear master cylinder V09/10 complete gold
4 AFS.05181	Tubo freno occhiello mm635 rosso mini	Eyelet brake tube mm635 red mini
5 SAG.05076	Supporto pinza mini alluminio Ø165 oro	Brake caliper support mini alu. Ø165 gold
6 AFN.00286	Dado M 8 metalblock	Nut M 8 metalblock
7 AFN.00047	Rondella 8 ondulata	Undulated washer 8
8 AFN.00349	Vite M 8x35 esagonale	M 8x35 hexagonal head screw
9 FMG.00366	Pinza freno mini cadet oro	Brake caliper mini cadet gold
10 FMG.05078	Mozzo disco post. all. 30 mini completo	Rear brake disc hub alu. 30 mini complete
11 SZ0.05077	Bussola disco freno vs2.0 Ø17	Rear brake disc bush vs2.0 Ø17
12 AFN.05075	Rondella 17-24x0.3 ondulata per disco	Undulated washer 17-24x0.3 for brake disc
13 AFN.05194	Vite M 6x30 cilindrica testa bassa	Socket head screw 6x30 low
14 AFN.06156	Rondella 6,5-10x1 acciaio inox	Washer 6,5-10x1 inox
15 AFN.00234	Dado M6 metalblock	Nut M6 metalblock
16 FK0.05077	Bussola disco freno mini Ø17 completa	Rear brake disc bush Ø17 complete
17 FL1.05074	Disco freno post. mini autov. Ø165x12	Rear brake disc mini Ø165x12 self-ventilated
18 FMG.00366Rossa	Pinza freno mini cadet oro past. rossa	Brake caliper mini cadet brake red pad gold
19 AFS.02997	Pastiglia freno anteriore V05/09/11 rossa	Front brake pad V05/09/11 red

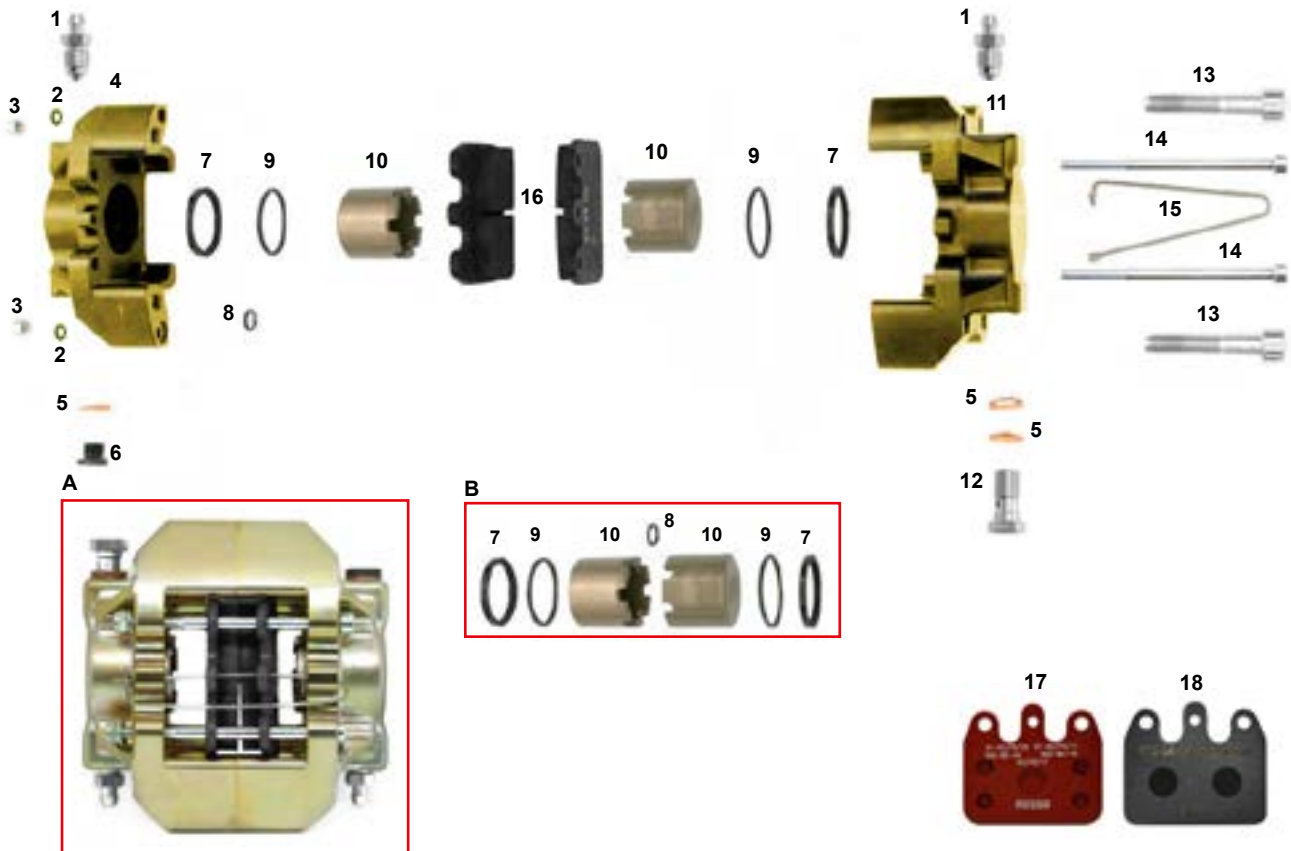
KZ PINZA POSTERIORE V09 ORO - REAR BRAKE CALIPER V09 GOLD

OKJ PINZA POSTERIORE V09 ORO - REAR BRAKE CALIPER V09 GOLD

DD PINZA POSTERIORE V10 ORO - REAR BRAKE CALIPER V10 GOLD

KZ PINZA POSTERIORE V11 ORO - REAR BRAKE CALIPER V11 GOLD

OK PINZA POSTERIORE V11 ORO - REAR BRAKE CALIPER V11 GOLD



ES COD.

DESCRIZIONE

DESCRIPTION

ES COD.	DESCRIZIONE	DESCRIPTION
A FMG.04962	Pinza freno post. V09/10/11 nera G oro	Rear brake caliper V09/10/11 black G gold
B CRG.03022	Kit revisione pinza posteriore V09	Revision kit rear brake caliper V09
1 SZ0.00184	Spurgo M10	Bleeder M10
2 AFN.02264	Rondella 5,3-10x1	Washer 5,3-10x1
3 AFN.00360	Dado M5 autoblock basso	Nut M5 low self-locking
4 SAG.1800D	Semi pinza posteriore V09/10 30 dx oro	Half rear brake caliper V09/10 30 rh gold
5 AFN.00186	Rondella 10,5-14x2 rame	Copper washer 10,5-14x2
6 SBN.00369	Tappo M10 V09/10	Caliper cap M10 V09/10
7 AFS.03022	Gommino pinza posteriore V09	Rear brake caliper seal V09
8 AFN.00182	Or pinza V09/10	O-ring caliper V09/10
9 AFS.03023	Gommino parapolvere	Dust guard seal
10 SD1.01801	Pistoncino pinza V09/10 posteriore	Rear brake caliper piston V09/10
11 SAG.1800S	Semi pinza posteriore V09/10 30 sx oro	Half rear brake caliper V09/10 30 left gold
12 SZ0.00185	Raccordo M10 V09/V10	Fitting M10 V09/V10
13 AFN.00159	Vite M 8x45 cilindrica	M 8x45 socket head screw
14 AFN.01679	Vite M 5x80 cilindrica	M 5x80 socket head screw
15 AFS.01682	Spina sicurezza pinza posteriore	Rear safety pin
16 AFS.04916	Pastiglia freno posteriore V05/09/11 nera	Rear brake pad V05/09/11 black
17 AFS.01745	Pastiglia freno posteriore V09/11 rossa	Rear brake pad V09/11 red
18 AFS.05736	Pastiglia freno posteriore Super Soft nera	Rear brake pad Super Soft black

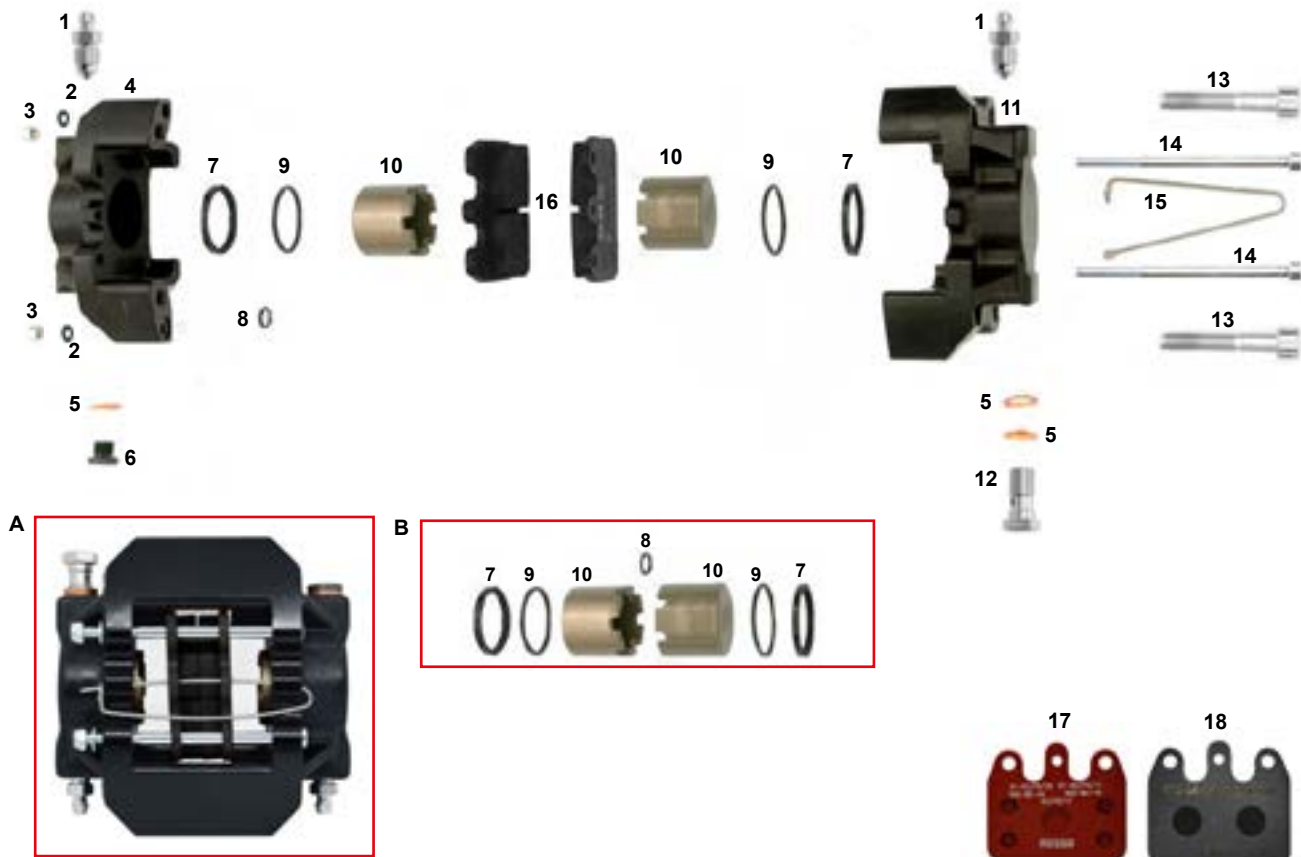
DD PINZA POSTERIORE V09 - REAR BRAKE CALIPER V09

KZ PINZA POSTERIORE V09 - REAR BRAKE CALIPER V09

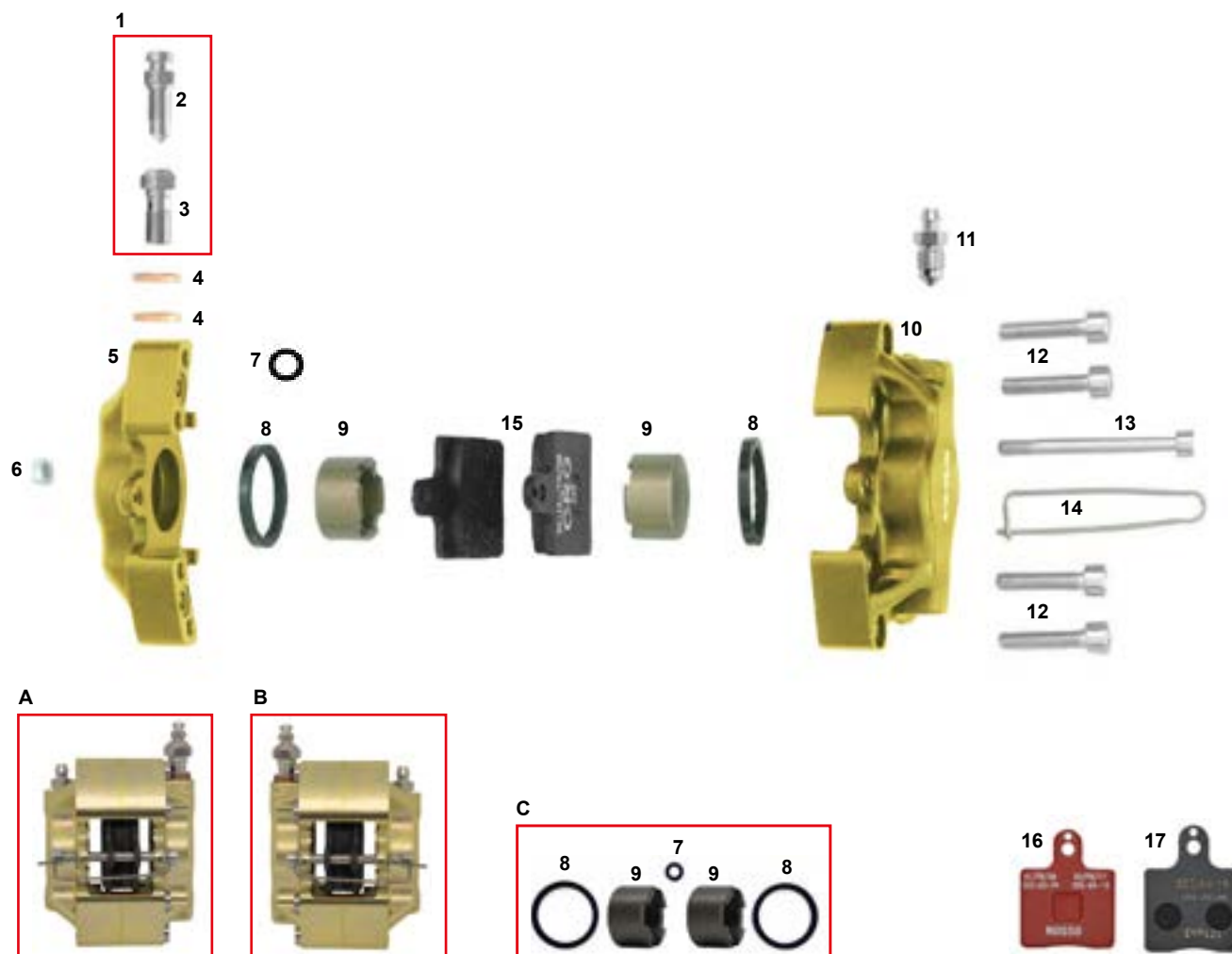
DD PINZA POSTERIORE V10 - REAR BRAKE CALIPER V10

KZ PINZA POSTERIORE V11 - REAR BRAKE CALIPER V11

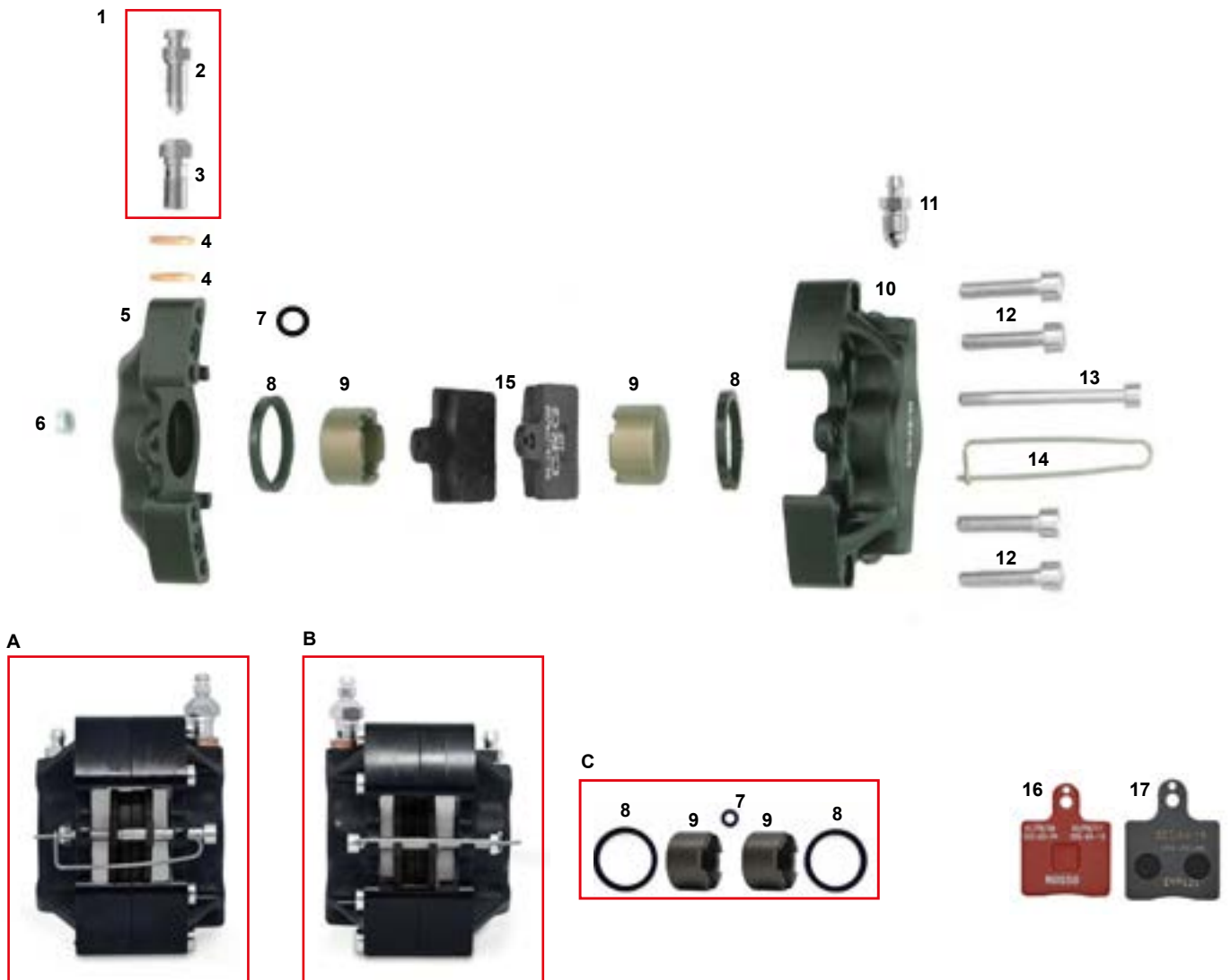
OK PINZA POSTERIORE V11 - REAR BRAKE CALIPER V11



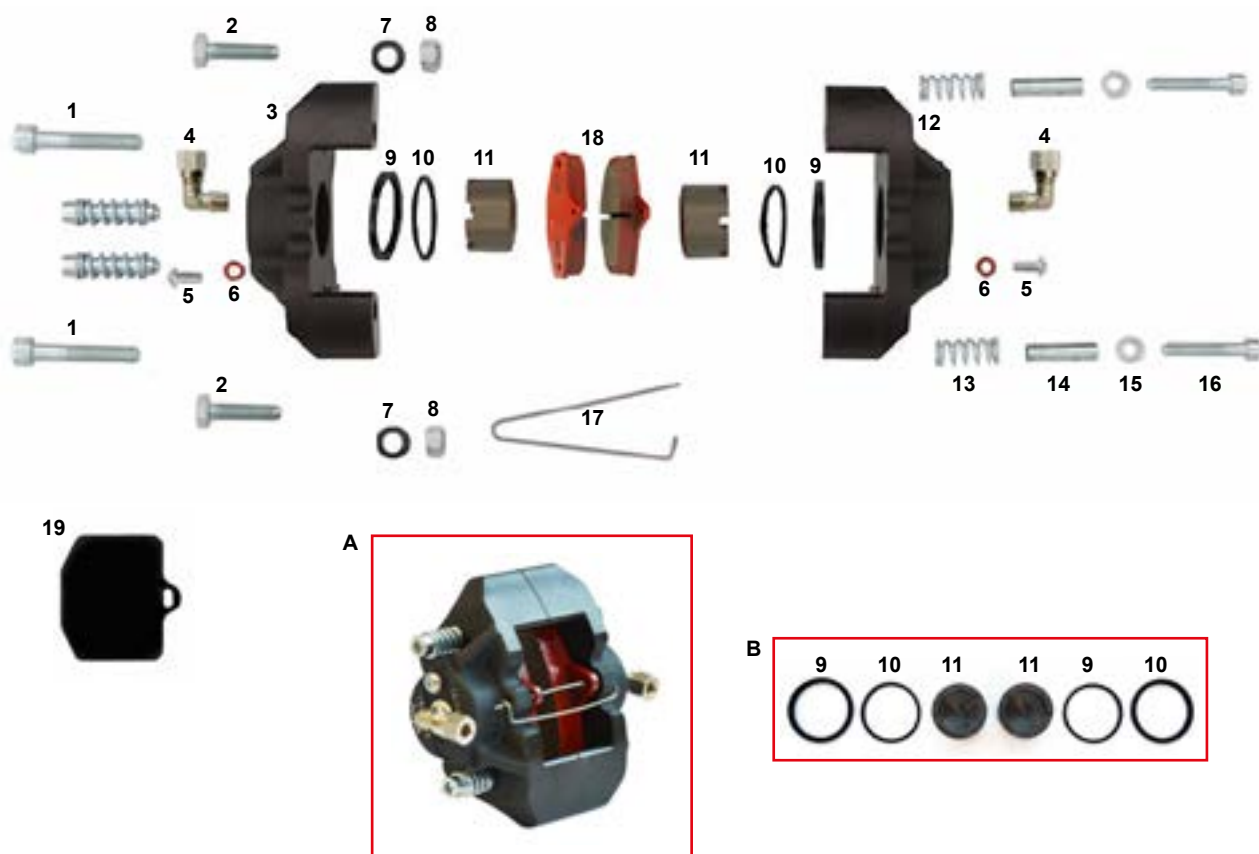
ES	COD.	DESCRIZIONE	DESCRIPTION
A	FMN.04962	Pinza freno post. V09/10 30 nera G nero	Rear brake caliper V09/10 30 black G black
B	CRG.03022	Kit revisione pinza posteriore V09	Revision kit rear brake caliper V09
1	SZ0.00184	Spurgo M10	Bleeder M10
2	AFN.02264	Rondella 5,3-10x1	Washer 5,3-10x1
3	AFN.00360	Dado M5 autoblock basso	Nut M5 low self-locking
4	SAN.1800D	Semi pinza posteriore V09/10 30 dx nera	Half rear brake caliper V09/10 30 right black
5	AFN.00186	Rondella 10,5-14x2 rame	Copper washer 10,5-14x2
6	SBN.00369	Tappo M10 V09/10	Caliper cap M10 V09/10
7	AFS.03022	Gommino pinza posteriore V09	Rear brake caliper seal V09
8	AFN.00182	Or pinza V09/10	O-ring caliper V09/10
9	AFS.03023	Gommino parapolvere	Dust guard seal
10	SD1.01801	Pistoncino pinza V09/10 posteriore	Rear brake caliper piston V09/10
11	SAN.1800S	Semi pinza posteriore V09/10 30 sx nera	Half rear brake caliper V09/10 30 left black
12	SZ0.00185	Raccordo M10 V09/10	Fitting M10 V09/10
13	AFN.00159	Vite M 8x45 cilindrica	M 8x45 socket head screw
14	AFN.01679	Vite M 5x80 cilindrica	M 5x80 socket head screw
15	AFS.01682	Spina sicurezza pinza posteriore	Rear safety pin
16	AFS.04916	Pastiglia freno posteriore V05/09/11 nera	Rear brake pad V05/09/11 black
17	AFS.01745	Pastiglia freno posteriore V09/11 rossa	Rear brake pad V09/11 red
18	AFS.05736	Pastiglia freno posteriore Super Soft nera	Rear brake pad Super Soft black



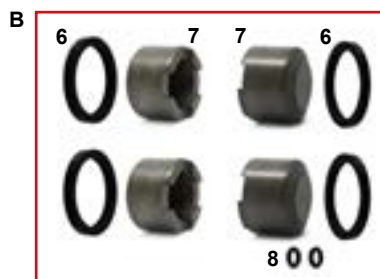
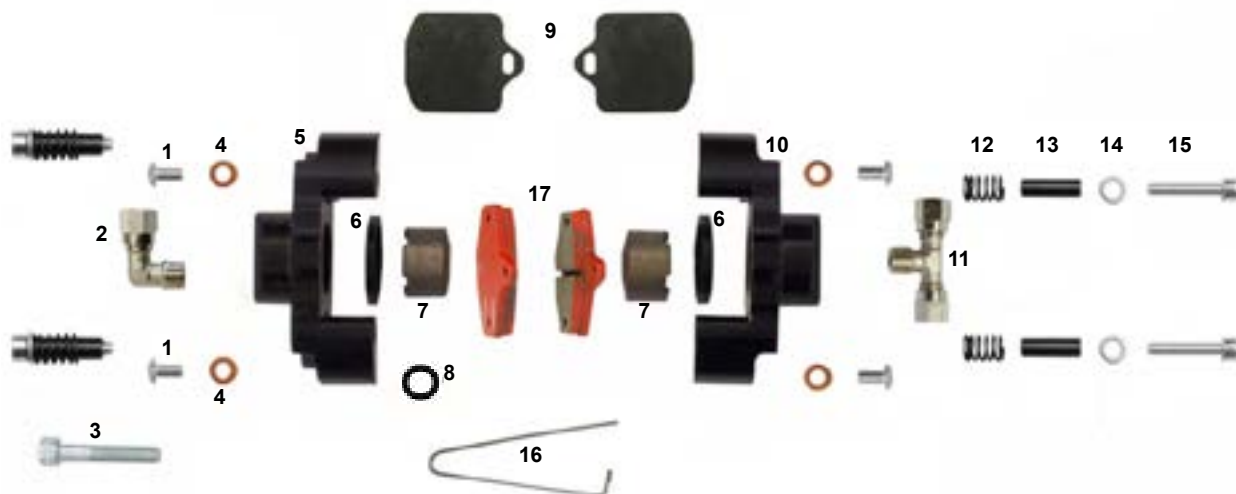
ES COD.	DESCRIZIONE	DESCRIPTION
A FMG.4961S	Pinza ant. V09/V11 nera G sx oro compl.	Front brake caliper V09/V11 black lh gold
B FMG.4961D	Pinza ant. V09/V11 nera G dx oro compl.	Front brake caliper V09/V11 black rh gold
C CRG.03260	Kit revisione pinza anteriore UP/V05/09/11	Revision kit front brake caliper UP/V05/09/11
1 FM0.00308	Raccordo combinato completo	Bleeder fitting complete
2 SZ0.00309	Spurgo M6 UP/V04/05	Bleeder M6 UP/V04/05
3 SZ0.00308	Raccordo combinato M10	Combined fitting M10
4 AFN.00186	Rondella 10,5-14x2 rame	Copper washer 10,5-14x2
5 SAG.0365D	Semi pinza ant. V05/UP con orecc. dx oro	Half caliper UP/V05 front rh gold
5 SAG.0364D	Semi pinza ant. V05/UP dx oro	Half caliper UP/V05 front rh black gold
6 AFN.00360	Dado M5 autoblock basso	Nut M5 low self-locking
7 AFN.03814	Or pinza V09/10	O-ring caliper V09/10
8 AFS.00179	Gommino pinza anteriore V05/UP	Piston seal front UP/V05
9 SD1.00370	Pistoncino pinza V05/08 anteriore oro	Front brake caliper piston V05/08
10 SAG.0365S	Semi pinza ant. V05/UP con orecc. sx oro	Half caliper UP/V05 front lh gold
11 SZ0.00184	Spurgo M10 UP/V04	Bleeder M10 UP/V04
12 AFN.00368	Vite M 6x40 cilindrica	M 6x40 socket head screw
13 AFN.00367	Vite M 5x55 cilindrica	M 5x55 socket head screw
14 AFS.00187	Spina sicurezza anteriore V09/10	Safety pin V09/10 front
15 AFS.04915	Pastiglia freno anteriore V05/09/11 nera	Front brake pad V05/09/11 black
16 AFS.02997	Pastiglia freno anteriore V05/09/11 rossa	Front brake pad V05/09/11 red
17 AFS.05734	Pastiglia freno anteriore Super Soft nera	Front brake pad Super Soft black



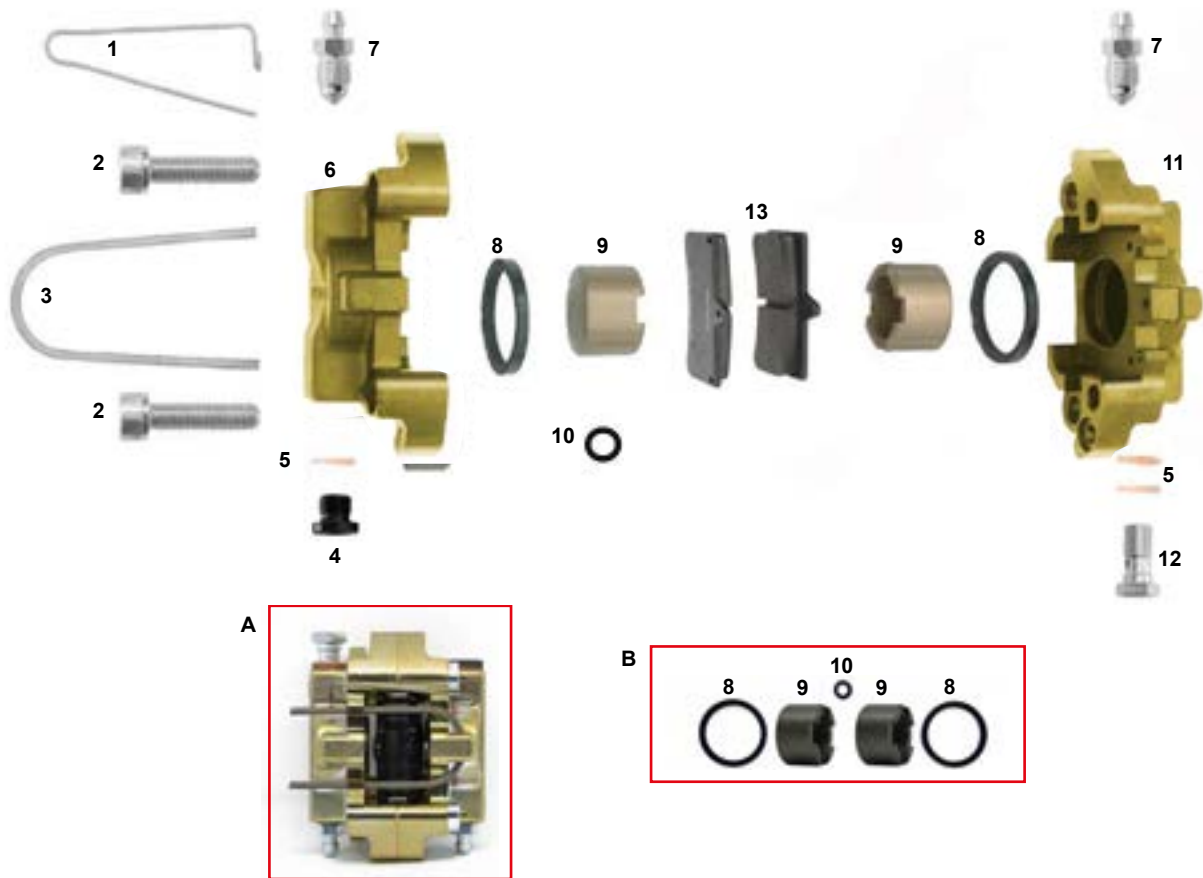
ES COD.	DESCRIZIONE	DESCRIPTION
A FMN.4961S	Pinza anteriore V09/11 nera sx completa	Front brake caliper V09/11 black left
B FMN.4961D	Pinza anteriore V09/11 nera dx completa	Front brake caliper V09/11 black right
C CRG.03260	Kit revisione pinza anteriore UP/V05/09/11	Revision kit front brake caliper V05/09/11
1 FM0.00308	Raccordo combinato completo	Bleeder fitting complete
2 SZ0.00309	Spurgo M6 UP/V04/05	Bleeder M6 UP/V04/05
3 SZ0.00308	Raccordo combinato M10	Combined fitting M10
4 AFN.00186	Rondella 10,5-14x2 rame	Copper washer 10,5-14x2
5 SDN.0365D	Semi pinza anteriore V05/UP con orecc. dx	Half caliper UP/V05 front rh with fittings
5 SDN.0364D	Semi pinza anteriore V05/UP dx nera	Half caliper UP/V05 front rh black
6 AFN.00360	Dado M5 autoblock basso	Nut M5 low self-locking
7 AFN.03814	Or pinza V09/10	O-ring caliper V09/10
8 AFS.00179	Gommino pinza anteriore V05/UP	Piston seal front UP/V05
9 SD1.00370	Pistoncino pinza V05/08 anteriore	Front brake caliper piston V05/08
10 SDN.0365S	Semi pinza anteriore V05/UP con orecc. sx	Front half caliper UP/V05 lh with fittings
10 SDN.0364S	Semi pinza anteriore V05/UP sx nera	Front half caliper UP/V05 lh black
11 SZ0.00184	Spurgo M10 UP/V04/05	Bleeder M10 UP/V04/05
12 AFN.00368	Vite M 6x40 cilindrica	M 6x40 socket head screw
13 AFN.00367	Vite M 5x55 cilindrica	M 5x55 socket head screw
14 AFS.00187	Spina sicurezza anteriore V09/10	Safety pin V09/10 front
15 AFS.04915	Pastiglia freno anteriore V05/09/11 nera	Front brake pad V05/09/11 black
16 AFS.02997	Pastiglia freno anteriore V05/09/11 rossa	Front brake pad V05/09/11 red
17 AFS.05734	Pastiglia freno anteriore Super Soft nera	Front brake pad Super Soft black



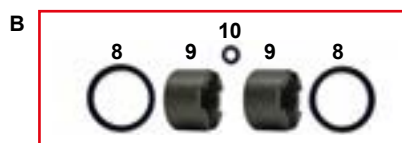
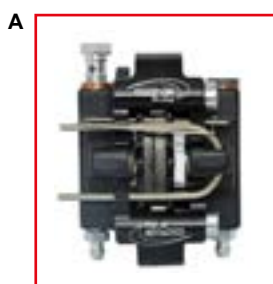
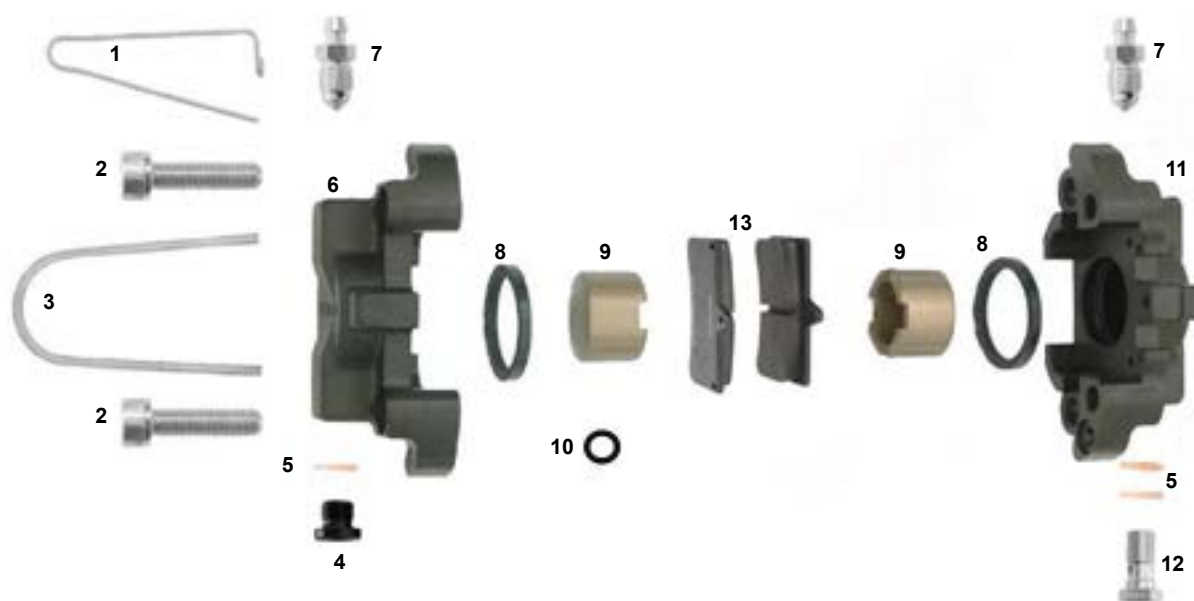
ES COD.	DESCRIZIONE	DESCRIPTION
A FM0.02004	Pinza freno posteriore V08 completa	Rear brake caliper V08 complete
B CRG.02004	Kit revisione pinza posteriore V08	Kit V08 rear brake caliper revision
1 AFN.00159	Vite M 8x45 cilindrica	M 8x45 socket head screw
2 AFN.00107	Vite M 8x25 esagonale	M 8x25 hexagonal head screw
3 SAN.2004S	Semi pinza post. V08 con orecchie sx	Half rear caliper V08 lh with fittings
4 AFN.00409	Raccordo L pinza freno	Brake caliper fitting L
5 AFN.00359	Vite M 5x12 bombata	M 5x12 convex head screw
6 AFN.00402	Rondella 5-10x1,5 rame	Copper washer 5-10x1,5
7 AFN.00047	Rondella 8 ondulata	Undulated washer 8
8 AFN.00286	Dado M8 metalblock	Nut M8 metalblock
9 AFS.01051	Gommino pinza posteriore V08	Rear brake caliper seal V08
10 AFS.01681	Gommino parapolvere V08	Dust guard seal V08
11 SD1.02006	Pistoncino pinza V08 posteriore	Rear brake caliper piston V08
12 SAN.2004D	Semi pinza post. V08 no orecchie dx	Half rear caliper V08 no fittings rh
13 SBN.02014	Molla pastiglia posteriore V08	Brake pad spring V08
14 SBN.00413	Distanziale pastiglia posteriore V08/09	Rear brake pad spacer V08/09
15 AFN.00105	Rondella 6,5-12x1,5	Washer 6,5-12x1,5
16 AFN.00137	Vite M6x35 cilindrica	M6x35 socket head screw
17 AFS.01682	Spina sicurezza pinza post. V08	V08 rear safety pin
18 AFS.02000	Pastiglia freno posteriore V08	V08 rear brake pad
19 SBN.01931	Spessore pastiglia posteriore V08	Brake pad spacer V08 rear



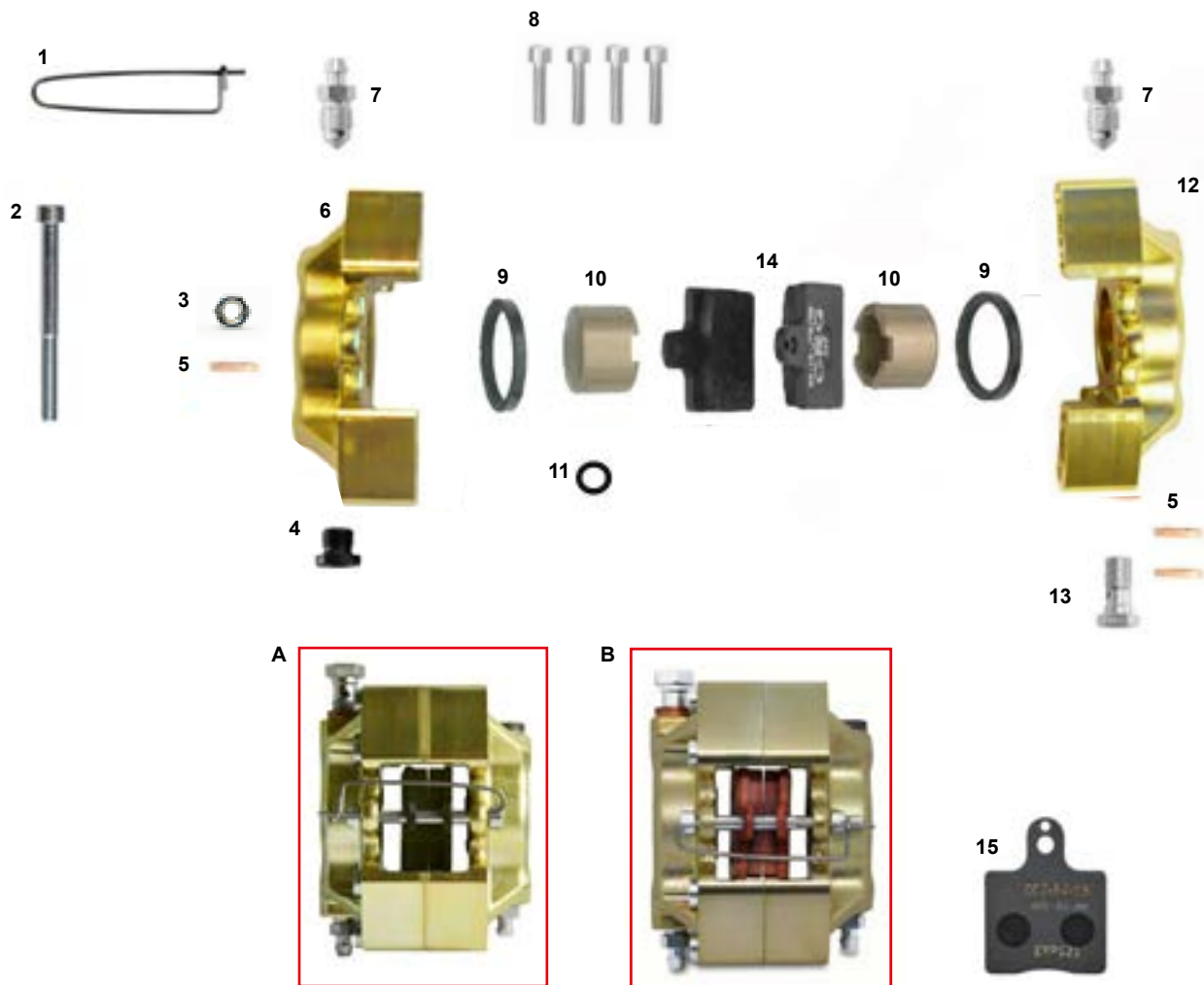
ES COD.	DESCRIZIONE	DESCRIPTION
A FM0.2005D	Pinza anteriore V08 destra completa	Front brake caliper V08 rh complete
A FM0.2005S	Pinza anteriore V08 sinistra completa	Front brake caliper V08 lh complete
B CRG.00311	Kit revisione pinza anteriore dx-sx V05	Revision kit front caliper rh-lh V05
1 AFN.02058	Vite M 5x10 bombata	M 5x10 convex head screw
2 AFN.00409	Raccordo L pinza freno	Brake caliper fitting L
3 AFN.00159	Vite M 8x45 cilindrica	M 8x45 socket head screw
4 AFN.00402	Rondella 5-10x1,5 rame	Copper washer 5-10x1,5
5 SAN.2005S	Semi pinza anteriore V08 dx/sx con orecchie	Half front caliper V08 rh-lh with fittings
6 AFS.00179	Gommino pinza anteriore D26 UPV05/09	Front piston seal D26 UPV05/09
7 SD1.00370	Pistoncino pinza V05/V08 anteriore	V05/V08 front brake caliper piston
8 AFN.03814	Or pinza V09/V10	O-ring caliper V09/V10
9 SBN.01973	Spessore pastiglia anteriore V08	Front brake pad spacer V08
10 SAN.2005D	Semi pinza ant. V08 dx/sx no orecchie	Half front caliper V08 rh-lh no fittings
11 AFN.01367	Raccordo T pinza freno	Brake caliper fitting T
12 SBN.02003	Molla pastiglia anteriore V08 nera	Front brake pad spring V08 black
13 SBN.02015	Distanziale pastiglia freno anteriore V08	Front brake pad spacer V08
14 AFN.00105	Rondella 6,5-12x1,5	Washer 6,5-12x1,5
15 AFN.00281	Vite M 6x30 cilindrica	M 6x30 socket head screw
16 AFS.00892	Spina sicurezza pinza anteriore V08	Front caliper safety pin V08
17 AFS.02001	Pastiglia freno anteriore V08	Front brake pad V08



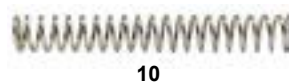
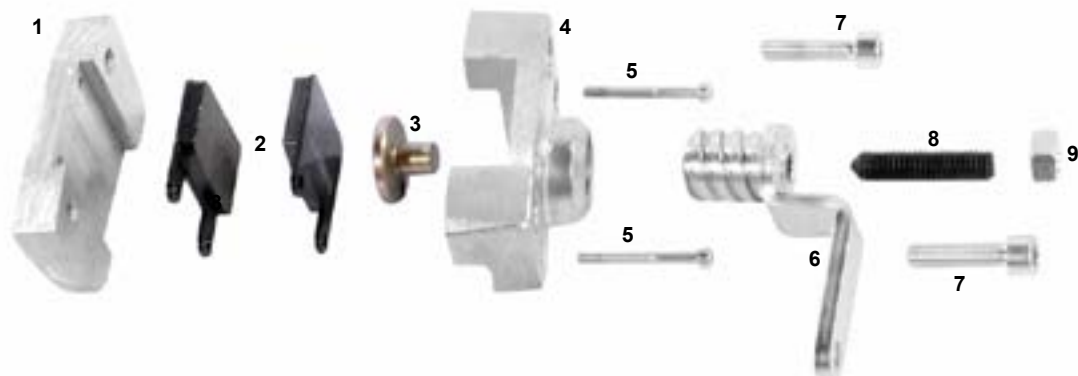
ES COD.	DESCRIZIONE	DESCRIPTION
A FMG.03259	Pinza freno mini Ø24 completa oro	Front brake caliper Ø24 mini complete gold
B CRG.03259	Kit revisione pinza mini	Revision kit mini brake caliper
1 AFS.00187	Spina sicurezza anteriore V09/10	Front safety pin V09/10
2 AFN.02153	Vite M 8x35 cilindrica	M 8x35 socket head screw
3 AFS.00181	Spina blocca pastiglia pinza anteriore	Front brake pad block pin
4 SBN.00369	Tappo M10 V09/10	Caliper cap M10 V09/10
5 AFN.00186	Rondella 10,5-14x2 rame	Copper washer 10,5-14x2
6 SAG.03258	Semi pinza ant. BK-10 24 oro dx-sx	Half brake caliper BK-10 24 rh-lh gold
7 SZ0.00184	Spurgo M10 V09/10	Bleeder M10 V09/10
8 AFS.03166	Gommino pinza anteriore V10 24	Front piston seal V10 24
9 SD1.03260	Pistoncino pinza V10 24	Front brake piston V10 24
10 AFN.03814	Or pinza V09/10	O-ring caliper V09/10
11 SAG.03259	Semi pinza ant. V10 oro dx/sx	Half brake caliper V10 gold rh/lf
12 SZ0.00185	Raccordo M10 V09/10	Fitting M10 V09/10
13 AFS.00306	Pastiglia freno anteriore V04/06	Front brake pad V04/06
AFS.02997	Pastiglia freno anteriore V05/09/11 rossa	Front brake pad V05/09/11 red



ES COD.	DESCRIZIONE	DESCRIPTION
A FM0.03259	Pinza freno mini Ø24 completa nera	Front brake caliper Ø24 mini black complete
AFS.02997	Pastiglia freno anteriore V09/11 rossa	Front brake pad V09/11 red
B CRG.03259	Kit revisione pinza mini	Mini caliper revision kit
1 AFS.00187	Spina sicurezza anteriore V09/10	Front safety pin V09/10
2 AFN.02153	Vite M 8x35 cilindrica	M 8x35 socket head screw
3 AFS.00181	Spina blocca pastiglia pinza anteriore V06	Front caliper pad block pin V06
4 SBN.00369	Tappo M10 UP/V04/05	Caliper Cap M10 UP/V04/05
5 AFN.00186	Rondella 10,5-14x2 rame	Copper washer 10,5-14x2
6 SAN.03258	Semi pinza anteriore BK-10 24 nera dx-sx	Half front caliper BK-10 24 black rh-lh
7 SZ0.00184	Spurgo M10 UP/V04/05	Bleeder M10 UP/V04/05
8 AFS.03166	Gommino pinza anteriore V10 24	Front piston seal V10 24
9 SD1.03260	Pistoncino pinza V10 24	Front brake piston V10 24
10 AFN.03814	Or pinza V09/10	O-ring caliper V09/10
11 SAN.03259	Semi pinza anteriore V10 orecchiette dx/sx	Half front brake caliper V10 24 with fairing rh/lf
12 SZ0.00185	Raccordo M10 UP/V04/05	Fitting M10 UP/V04/05
13 AFS.00306	Pastiglia freno anteriore nera V04/06	Front brake pad V04/06 black



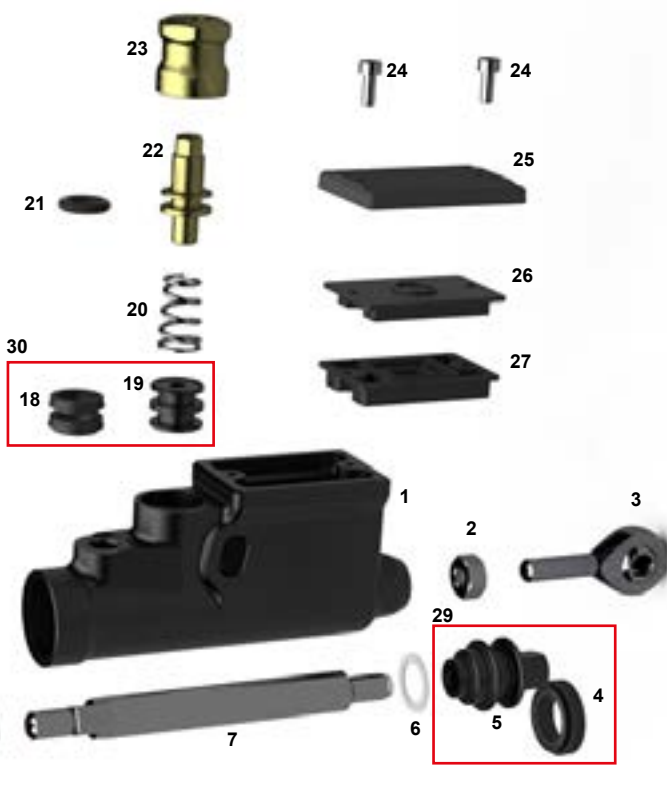
ES COD.	DESCRIZIONE	DESCRIPTION
A FMG.00366	Pinza freno mini cadet oro completa	Brake caliper mini cadet gold
B FMG.00366Rossa	Pinza freno mini cadet past. rossa oro compl.	Brake caliper mini cadet brake red pad gold
AFS.02997	Pastiglia freno anteriore V05/09/11 rossa	Front brake pad V05/09/11 red
1 AFS.00187	Spina sicurezza anteriore V09/10	Front safety pin V09/10
2 AFN.00367	Vite M5x55 cilindrica	M5x55 socket head screw
3 AFN.00360	Dado M5 autoblock basso	Nut M5 low self-locking
4 SBN.00369	Tappo M10 V09/10	Caliper cap M10 V09/10
5 AFN.00186	Rondella 10,5-14x2 rame	Copper washer 10,5-14x2
6 SAG.0366S	Semi pinza Cadet con orecchiette oro sx	Half brake caliper Cadet lh gold with fittings
7 SZ0.00184	Spurgo M10 V09/10	Bleeder M10 V09/10
8 AFN.00368	Vite M6x40 cilindrica	M6x40 socket head screw
9 AFS.00179	Gommino pinza anteriore V05/UP	Piston seal front UP/V05
10 SD1.00370	Pistoncino pinza V05/08 anteriore	Front brake piston V05/08
11 AFN.03814	Or pinza V09/10	O-ring caliper V09/10
12 SAG.0366D	Semi pinza cadet senza orecchiette dx	Half brake caliper cadet rh gold
13 SZ0.00185	Raccordo M10 V09/10	Fitting M10 V09/10
14 AFS.04915	Pastiglia freno anteriore V05/09/11 nera	Front brake pad V05/09/11 black
15 AFS.05734	Pastiglia freno anteriore Super Soft nera	Front brake pad Super Soft black



ES COD.	DESCRIZIONE	DESCRIPTION
A FM0.00458	Pinza freno Puffo completa	Brake caliper Puffo complete
1 SL1.0538D	Semi pinza Puffo destra	Half caliper Puffo right
2 AFS.00438	Pastiglia freno Puffo	Brake pad Puffo
3 SZ0.00454	Pistoncino pinza Puffo	Piston Puffo caliper
4 SL1.0538S	Semi pinza Puffo sinistra	Half caliper Puffo left
5 AFN.00494	Vite M 3x30 cilindrica	M 3x30 socket head screw
6 SBN.00467	Svitone pinza Puffo	Puffo brake caliper unscrew
7 AFN.00478	Vite M 6x25 cilindrica	M 6x25 socket head screw
8 AFN.00498	Grano M8x35 pinza Puffo	Grub screw M8x35 Puffo caliper
9 AFN.0049D	Dado M8	Nut M8
10 FZ0.00517	Molla pinza freno Puffo	Puffo brake caliper spring
11 FBN.01086	Perno pinza Puffo	Caliper pivot Puffo

OK POMPA FRENI ABA V13 - ABA MASTER CYLINDER V13

KZ POMPA FRENI ABA V13 - ABA MASTER CYLINDER V13



ES COD.

DESCRIZIONE

DESCRIPTION

ES COD.	DESCRIZIONE	DESCRIPTION
A FM0.05362	Pompa freni ABA OK completa	ABA master cylinder complete OK
B FM0.05961	Pompa freni ABA KZ completa	ABA master cylinder complete KZ
1 SAN.05362	Corpo pompa freno ABA	Master cylinder body ABA
2 AFN.0049D	Dado M8	Nut M8
3 AFS.5702D	Uniball sterzo destro senza dado	Uniball right steering without nut
4 AFS.00194	Gommino pompa freno Ø22	Master cylinder rubber Ø22
5 SDN.05784	Pistone pompa freno ABA	Brake pump piston ABA
6 A98.1610000	Rasamento molla pompa ABA	Spring shim ABA master cylinder
7 SL1.05783	Tirante pompa freno ABA	Tie rod brake master cylinder ABA
8 AML.05740	Molla pompa freno ABA sp. 2,0mm	Spring brake master cylinder ABA 2,0mm
9 AFN.06057	O-ring inf. tappo pompa freno Ø1,78x18,77	Master cylinder lower cap O-ring Ø1,78x18,77
10 SL1.0536305	Tappo frontale pompa freno ABA	Master cylinder front cap ABA
11 AFN.05994	O-ring superiore tappo pompa freno ABA	ABA master cylinder upper cap O-ring
12 AFN.05872	Quad ring pompa freno ABA Ø11,7x2,62	ABA master cylinder quad ring Ø11,7x2,62
13 AFS.05892	Paraolio u-cap ABA	ABA oil seal u-cap
14 AFN.05879	Seeger interno tipo JV Ø17	Internal circlip JV Ø17
15 AFS.06063	Gommino parapolvere ABA Ø12x16x3	ABA rubber dust seal Ø12x16x3
16 SZ0.05810	Quadrifoglio spina sicurezza	Four leaf clover safety pin
17 SC0.05805	Adattatore Sicurezza M8-M6	Safety adapter M8-M6
18 AFN.05778	Paraolio compensatore pompa ABA	Pump compensator oil seal ABA
19 SDN.05779	Pistoncino compensatore	Expansion tank piston
20 AML.05800	Molla compensatore	Compensator spring
21 AFN.05837	O-ring per vite registro compensatore ABA	ABA compensator screw O-ring
22 SL1.05780	Vite ottone regolazione compensatore	Expansion tank adjuster
23 SL1.05781	Tappo compensatore	Compensator cap
24 AFN.02148	Vite M4x10 cilindrica	M4x10 socket head screw
25 SAN.00212	Coperchio pompa freno UP	UP brake pump cover
26 AFS.00204	Scodellino pompa freni	Diaphragm pump cap
27 AFS.00205	Membrana pompa V09/10	V09/10 master cylinder gasket
28 FM0.05363	Tappo pompa freno	Master cylinder cap
29 FM0.05784	Pistone pompa freno	Master cylinder piston
FM0.05779	Pistoncino compensatore completo	Complete compensating piston

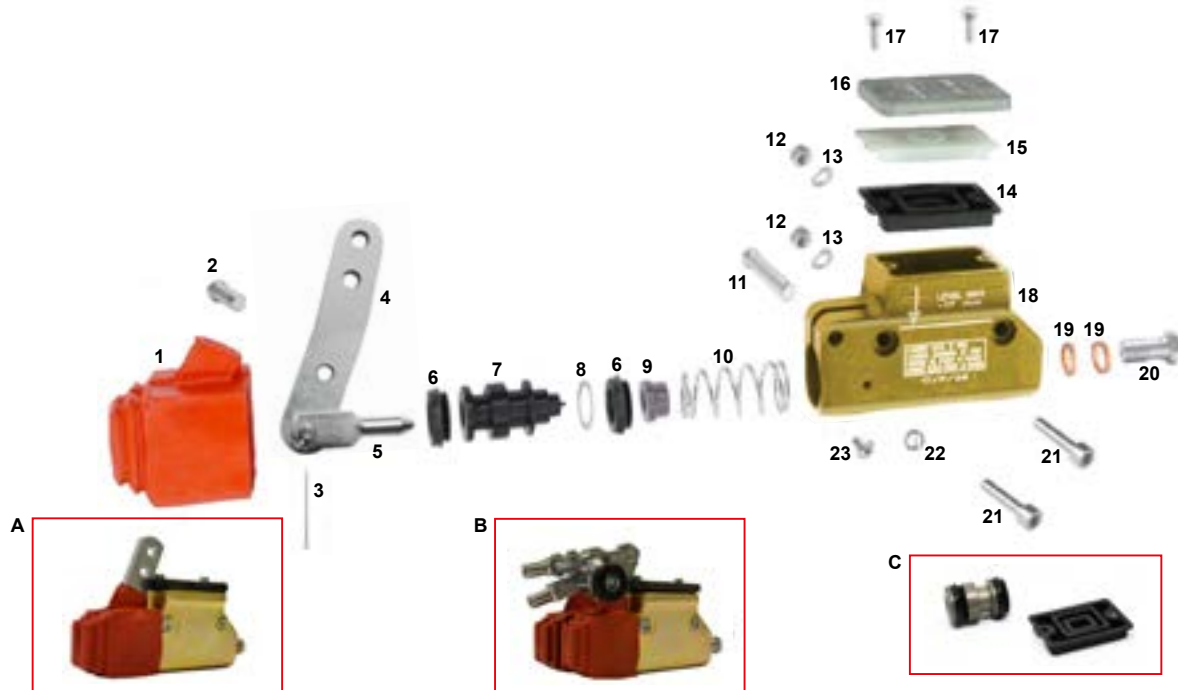
M POMPA FRENI NEW AGE ORO - NEW AGE MASTER CYLINDER GOLD

OKJ POMPA FRENI V09 ORO - V09 MASTER CYLINDER GOLD

KZ POMPA FRENI V09 ORO - V09 MASTER CYLINDER GOLD

KZ POMPA FRENI V11 ORO - V11 MASTER CYLINDER GOLD

OK POMPA FRENI V11 ORO - V11 MASTER CYLINDER GOLD



ES COD.

DESCRIZIONE

DESCRIPTION

A FMG.00192	Pompa freni V09/10 compl. oro KZ FS4 mini	Rear master cylinder V09/10 gold compl. KZ FS4 mini
FMG.05591	Pompa freni V09/10 compl. oro OK-OKJ	Rear master cylinder V09/10 gold compl. OK-OKJ
B FMG.00329	Doppia pompa UP/V04 + rip. KZ oro	Double master cylinder UP/V04 + equal. KZ gold
C CRG.00192	Kit revisione pompa freno V09/10	Revision kit master cylinder V09/10
1 AFS.00199	Copripolvere pompa freni	Dust cover for brake pump
2 SBN.00200	Spina pompa freni 16mm nera	Master cylinder pin 16mm black
SBN.00214	Spina ripartitore mm17,5	Divider pin 17,5mm
3 AFN.00201	Copiglia	Master cylinder split pin
4 SZ0.05147	Leva pompa freno posteriore Sp.6	Rear master cylinder lever SP.6
5 AFS.0497404	Puntale pompa freni sp.6	Toe brakes pump sp.6
AFS.04975	Forchetta doppia sp. 5/6	Double fork sp. 5/6
6 AFS.00194	Gommino pompa V09/10	Master cylinder rubber V09/10
7 SAN.00210	Pistoncino pompa V09/10	Master cylinder piston V09/10
8 AFN.00195	Distanziale pompa freni 14-20x0,5	Master cylinder spacer 14-20x0,5
9 SL1.00208	Tappo molla pompa V09/10	Master cylinder spring cap V09/10
10 AML.00193	Molla pompa freni V04/05	Master cylinder spring V04/05
AML.05591	Molla pompa freni 2000UP cilindrica SP. 2,5	Master cylinder spring 2000UP cylindrical SP. 2,5
11 SBN.00202	Spina pompa freni 35,5mm	Brake master cylinder pin 35,5mm
12 AFN.00106	Dado M6 autoblock basso	Nut M6 low self-locking
13 AFN.00105	Rondella 6,5-12x1,5	Washer 6,5-12x1,5
14 AFS.00205	Membrana pompa V09/10	V09/10 master cylinder gasket
15 AFS.00204	Tappo membrana pompa V09/10	Diaphragm pump cap V09/10
16 SAN.00212	Coperchio pompa freno V09/10 nero	Brake master cylinder cover V09/10 black
17 AFN.02148	Vite M4x10 cilindrica	M4x10 socket head screw
18 SAG.00192	Corpo pompa freno V09/10	Master cylinder V09/10 body
19 AFN.00186	Rondella 10,5-14x2 rame	Copper washer 10,5-14x2
20 SZ0.00185	Raccordo M10 V09/10	Fitting M10 V09/10
21 AFN.00368	Vite M6x40 cilindrica	M6x40 socket head screw
22 AFS.00981	Spina elastica Ø8	Elastic pin Ø8
23 AFN.02262	Vite M4x6 bombata	M4x6 convex head screw

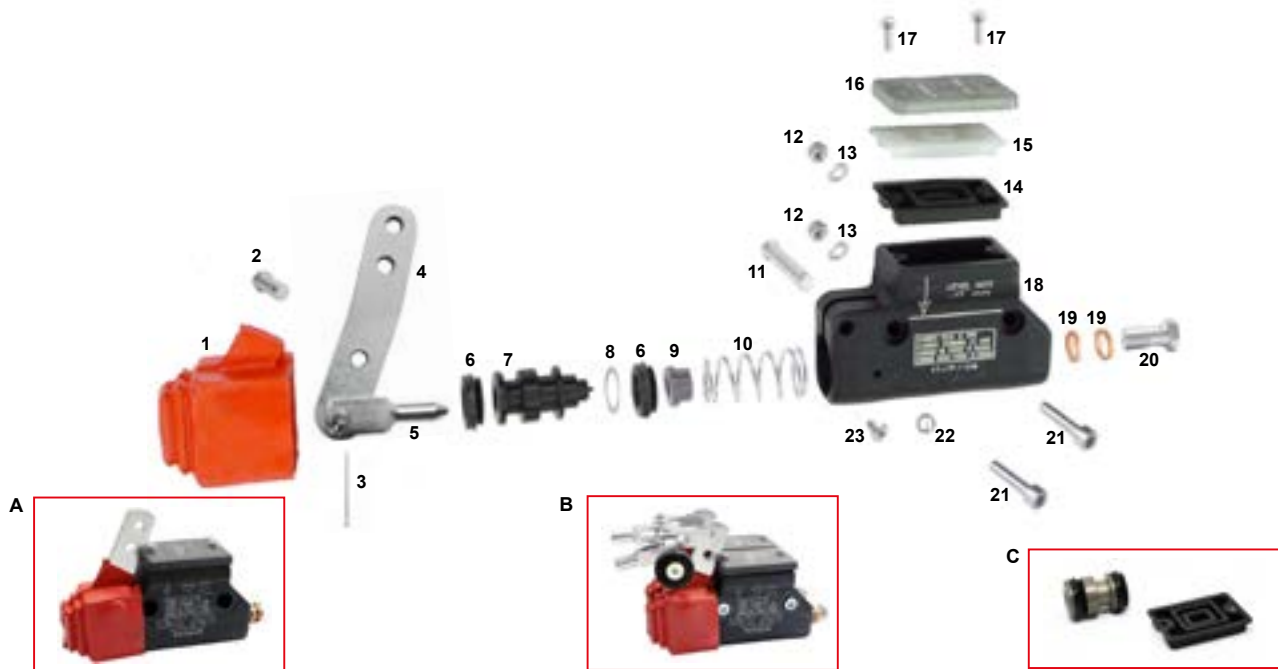
M POMPA FRENI NEW AGE - NEW AGE MASTER CYLINDER

OKJ POMPA FRENI V09 - V09 MASTER CYLINDER

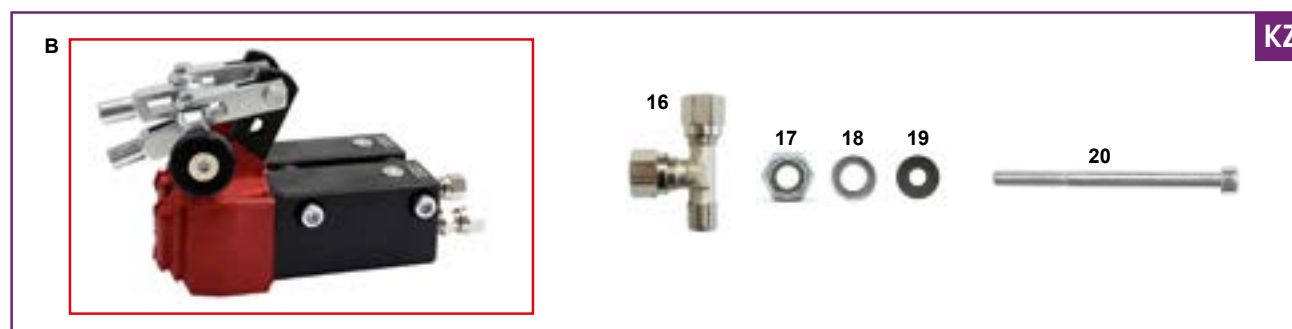
KZ POMPA FRENI V09 - V09 MASTER CYLINDER

KZ POMPA FRENI V11 - V11 MASTER CYLINDER

OK POMPA FRENI V11 - V11 MASTER CYLINDER



ES COD.	DESCRIZIONE	DESCRIPTION
A FM0.00192	Pompa freni V09/10 compl. nera KZ FS4 M	Master cylinder V09/10 compl. KZ FS4 MINI black
FM0.05591	Pompa freni V09/10 compl. nera OK-OKJ	Master cylinder V09/10 compl. black OK-OKJ
B FM0.00329	Doppia pompa UP/V04/V05 con rip. KZ	Double master cyl. UP/V04/V05 KZ with equilizer
C CRG.00192	Kit revisione pompa freno V09 completo	Revision kit master cylinder V09 complete
1 AFS.00199	Copripolvere pompa freni	Dust cover for brakes pump
2 SBN.00200	Spina pompa freni 16mm nera	Master cylinder brakes pin 16mm black
SBN.00214	Spina ripartitore mm 17,5	Divider pin 17,5mm
3 AFN.00201	Copiglia	Master cylinder split pin
4 SZO.05147	Leva pompa freno posteriore sp.6	Rear brake lever master cylinder sp.6
5 AFS.0497404	Puntale pompa freni sp.6	Toe brakes pump sp.6
AFS.04975	Forchetta doppia Sp. 5/6	Double fork Sp. 5/6
6 AFS.00194	Gommino pompa V09/10	Master cylinder rubber V09/10
7 SAN.00210	Pistoncino pompa UP/V09/10	Master cylinder piston UP/V09/10
8 AFN.00195	Distanziale pompa freni 14-20x0,5	Master cylinder spacer 14-20x0,5
9 SL1.00208	Tappo molla pompa UP/V09/10	Master cylinder spring cap UP/V09/10
10 AML.00193	Molla pompa freni UP/V04/05	Master cylinder spring UP/V04/05
AML.05591	Molla pompa freni 2000UP cil. SP. 2,5	Master cylinder spring 2000UP cylindrical SP. 2,5
11 SBN.00202	Spina pompa freni 35,5mm	Master cylinder pin 35,5mm
12 AFN.00106	Dado M 6 autoblock basso	Nut M 6 low self-locking
13 AFN.00105	Rondella 6,5-12x1,5	Washer 6,5-12x1,5
14 AFS.00205	Membrana pompa V09/10	Master cylinder gasket V09/10
15 AFS.00204	Tappo membrana pompa	Pump diaphragm cap
16 SAN.00212	Coperchio pompa freno UP/V04 nero	Black cover up master cylinder UP/V04 black
17 AFN.02148	Vite M4x10 cilindrica	M4x10 socket head screw
18 SAN.00192	Corpo pompa freno UP/V04/05	Master cylinder UP/V04/05 body
19 AFN.00186	Rondella 10,5-14x2 rame	Copper washer 10,5-14x2
20 SZO.00185	Raccordo M10 UP/V04/05	Fitting M10 UP/V04/05
21 AFN.00368	Vite M6x40 cilindrica	M6x40 socket head screw
22 AFS.00981	Spina elastica Ø8	Elastic pin Ø8
23 AFN.02262	Vite M4x6 bombata	M4x6 convex head screw

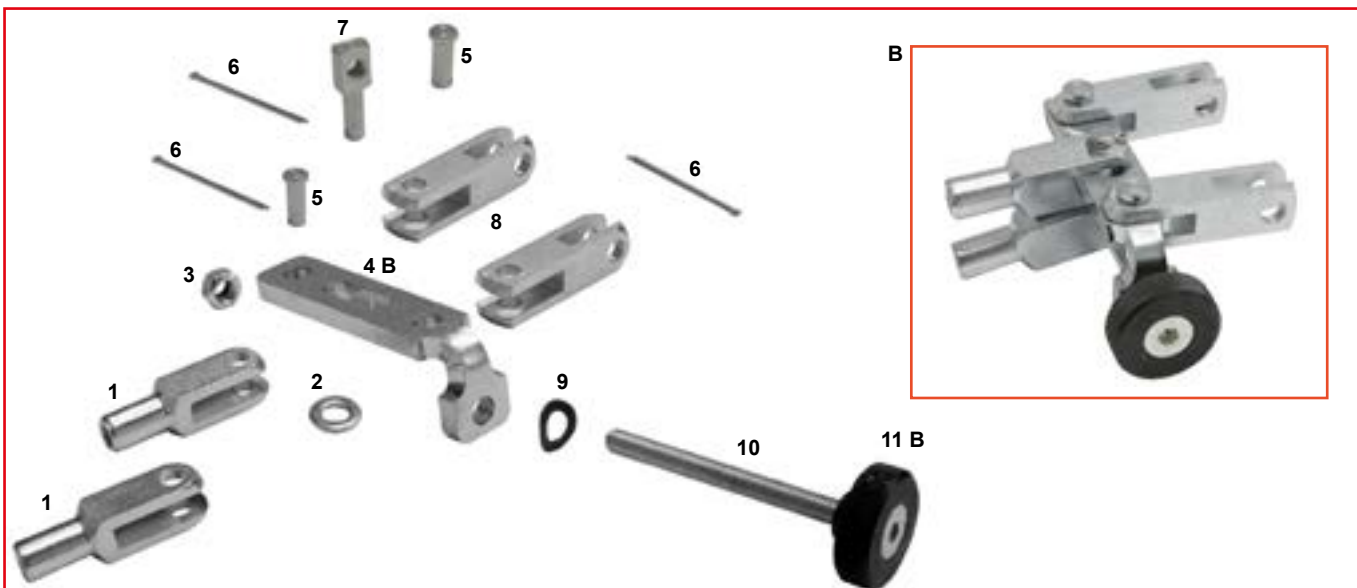
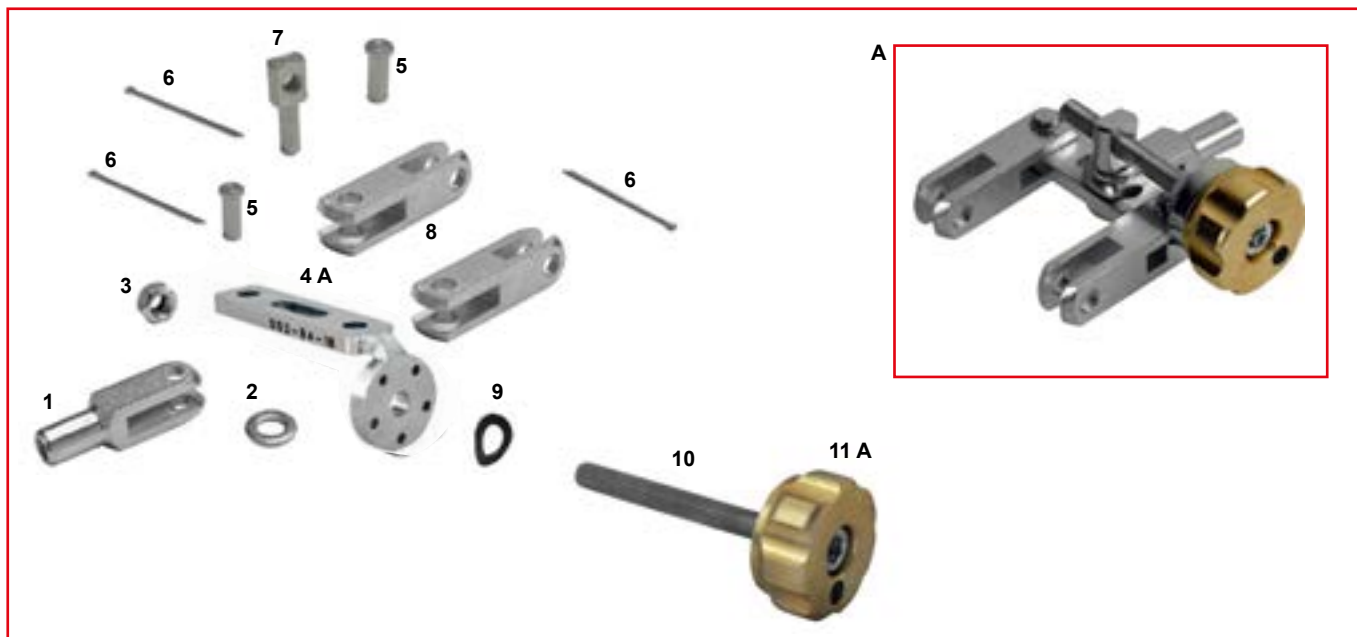


ES	COD.	DESCRIZIONE	DESCRIPTION
A	FM0.00421	Pompa freni V08/V99 completo	Master cylinder V08/V99 complete
B	FM0.00485	Doppia pompa V08/V99 con ripartitore	Double master cylinder V08/V99 with equalizer
1	AFS.00199	Copripolvere pompa freni	Dust cover for brake pump
2	SBN.00200	Spina pompa freni 16mm	Master cylinder pin 16mm
	SBN.00214	Spina ripartitore mm 17,5	Divider pin 17,5 mm
3	SZ0.05147	Leva pompa freno posteriore SP.6	Rear master cylinder lever SP.6
4	AFS.0497404	Puntale pompa freni sp.6	Toe master cylinder sp.6
	AFS.04975	Forchetta doppia Sp. 5/6	Double fork Sp. 5/6
5	AFN.00201	Copiglia	Master cylinder split pin
6	AFN.00154	Seeger Ø22 piantone/pompa acqua	Circlip Ø22 steering column/water pump
7	AFS.00406	Gommino pompa Ø22 V99	Master cylinder rubber Ø22 V99
8	AFS.00423	Tappo molla pompa V08/V99	Master cylinder spring cap V08/V99
9	SZ0.00422	Molla pompa freni V08/V99	Master cylinder spring V08/V99
10	SBN.00202	Spina pompa freni 35,5mm	Brake master cylinder pin 35,5mm
11	SAN.00421	Corpo pompa freno V08/V99	Master cylinder body V08/V99
12	AFN.02062	Rondella 6-10x1 fibra	Fiber washer 6-10x1
13	AFN.01585	Vite M6x16 cilindrica	M6x16 socket head screw
14	AFS.00981	Spina elastica Ø8	Elastic pin Ø8
15	AFN.00425	Raccordo diritto completo	Straight pipe fitting complete
16	AFN.00486	Raccordo T pompa freni	Master cylinder fitting T
17	AFN.00264	Dado M6 autoblock alto	Nut M6 high self-locking
18	AFN.00105	Rondella 6,5-12x1,5	Washer 6,5-12x1,5
19	SBN.00220	Spessore 6,5-15x3 pompa	Master cylinder spacer 6,5-15x3
20	AFN.00786	Vite M6x80 cilindrica	M6x80 socket head screw

KZ RIPARTITORE FRENATA V08 - BRAKE EQUALIZER V08

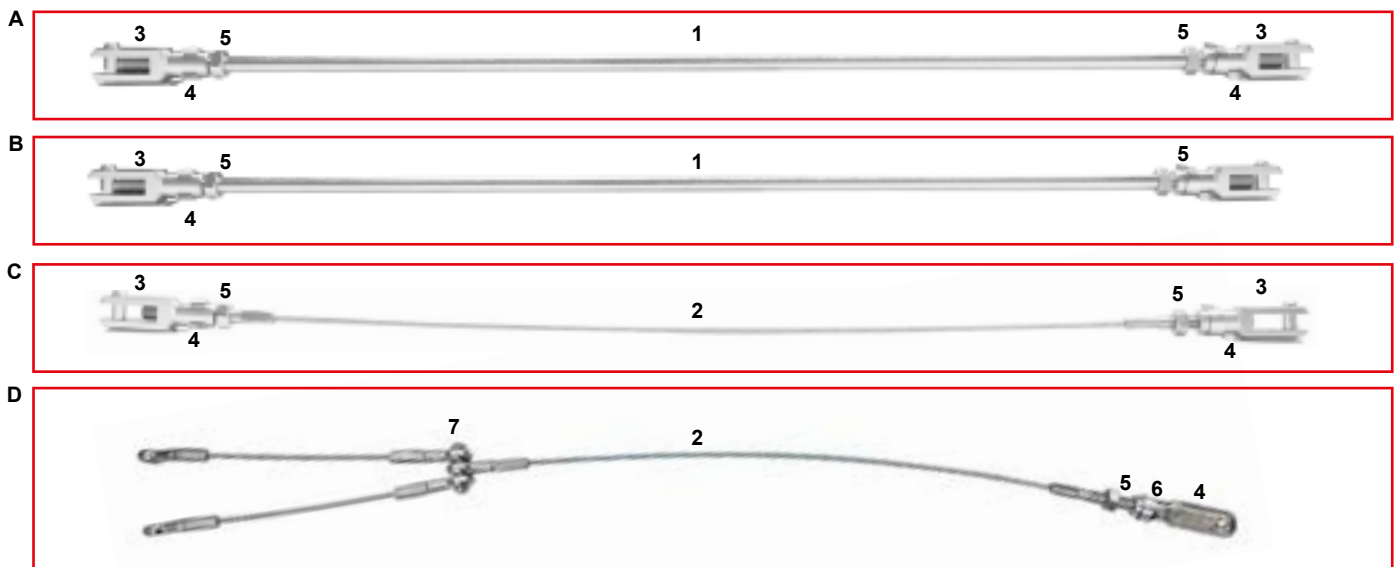
KZ RIPARTITORE FRENATA V09 - BRAKE EQUALIZER V09

KZ RIPARTITORE FRENATA V11 - BRAKE EQUALIZER V11



ES	COD.	DESCRIZIONE	DESCRIPTION
A	FM0.05027	Ripartitore frenata KZ con posizionale	Brake equalizer KZ assy with positioner
B	FM0.00330	Ripartitore frenata KZ completo	Brake equalizer KZ complete
1	AFS.00216	Forchetta semplice standard	Simple fork standard
2	AFN.00105	Rondella 6,5-12x1,5	Washer 6,5-12x1,5
3	AFN.00106	Dado M 6 autoblock basso	Nut M 6 low self-locking
4A	SZ0.05027	Piastrina ripartitore KZ con posizionale	Master cylinder KZ equal. with positioner
4B	SBN.00334	Piastrina ripartitore KZ	Master cylinder KZ equal.
5	SBN.00214	Spina ripartitore 17,5mm	Divider pin 17,5mm
6	AFN.00201	Copiglia	Master cylinder split pin
7	SBN.00335	Perno registro ripartitore KZ	KZ distributor register pivot
8	AFS.04975	Forchetta doppia sp 5/6	Double fork sp 5/6
9	AFN.00331	Rondella 6 ondulata	Undulated washer 6
10	AFN.05030	Vite M6x60 cilindrica filetto intero	Cylindrical socket head screw M6x60
11A	SAG.05028	Pomolo registro rip. KZ con posizionale	Divider register pommel KZ with positioner
11A	FMG.05028	Pomolo reg. rip. KZ posizionate con grano	Divider register pommel KZ with grub screw
11B	SAN.00333	Pomolo registro ripartitore nero	Divider register pommel black

TIRANTI FRENO - BRAKE RODS



ES	COD.	DESCRIZIONE	DESCRIPTION
A	FK0.00918	Asta freno cm.45 DD completa	Brake rod cm.45 DD complete
B	FK0.00223	Asta freno cm.42 KZ completa	Brake rod cm.42 KZ complete
C	FK0.00809	Cavo freno cm.44 DD completo	Safety cable cm.44 DD complete
D	FK0.05267	Cavo freno montato cm.46 KZ	Safety cable assy cm.46 KZ
	FK0.03936	Asta freno montata completa cm.39 FS4	Brake rod complete cm.39 FS4
1	SBN.01566	Asta freno cm.24	Brake rod cm.24
1	SBN.00565	Asta freno cm.27	Brake rod cm.27
1	SBN.00566	Asta freno cm.28	Brake rod cm.28
1	SBN.01518	Asta freno cm.30	Brake rod cm.30
1	SBN.00933	Asta freno cm.32	Brake rod cm.32
1	SBN.00704	Asta freno cm.33	Brake rod cm.33
1	SBN.00744	Asta freno cm.38	Brake rod cm.38
1	SBN.03936	Asta freno cm.39	Brake rod cm.39
1	SBN.00931	Asta freno cm.40	Brake rod cm.40
1	SBN.00223	Asta freno cm.42	Brake rod cm.42
1	SBN.00888	Asta freno cm.43	Brake rod cm.43
1	SBN.00918	Asta freno cm.45	Brake rod cm.45
1	SBN.00932	Asta freno cm.46	Brake rod cm.46
1	SBN.00801	Asta freno cm.48	Brake rod cm.48
1	SBN.00802	Asta freno cm.49	Brake rod cm.49
1	SBN.01358	Asta freno cm.52	Brake rod cm.52
1	SBN.00804	Asta freno cm.55	Brake rod cm.55
2	AFS.00805	Cavo sicurezza cm.25	Safety cable cm.25
2	AFS.00807	Cavo sicurezza cm.29	Safety cable cm.29
2	AFS.00808	Cavo sicurezza cm.33	Safety cable cm.33
2	AFS.00745	Cavo sicurezza cm.39	Safety cable cm.39
2	AFS.00227	Cavo sicurezza cm.41,5	Safety cable cm.41,5
2	AFS.00809	Cavo sicurezza cm.44	Safety cable cm.44
2	AFS.05267	Cavo sicurezza cm.46	Safety cable cm.46
2	AFS.06192	Cavo sicurezza cm.48	Safety cable cm.48
2	AFS.00810	Cavo sicurezza cm.48,5	Safety cable cm.48,5
2	AFS.00811	Cavo sicurezza cm.52	Safety cable cm.52
2	AFS.00812	Cavo sicurezza cm.54	Safety cable cm.54
3	AFS.00216	Forchetta semplice standard	Simple fork standard
3	AFS.01190	Forchetta semplice corta	Short fork simple
4	AFS.00224	Clift std	Clift std
5	AFN.00093	Dado M 6	Nut M 6
6	AFN.00234	Dado M 6 autobloccante	Nut M 6 autoblock
7	AFN.02861	Vite M6x18 bombata	M6x18 convex head screw

1



2



3



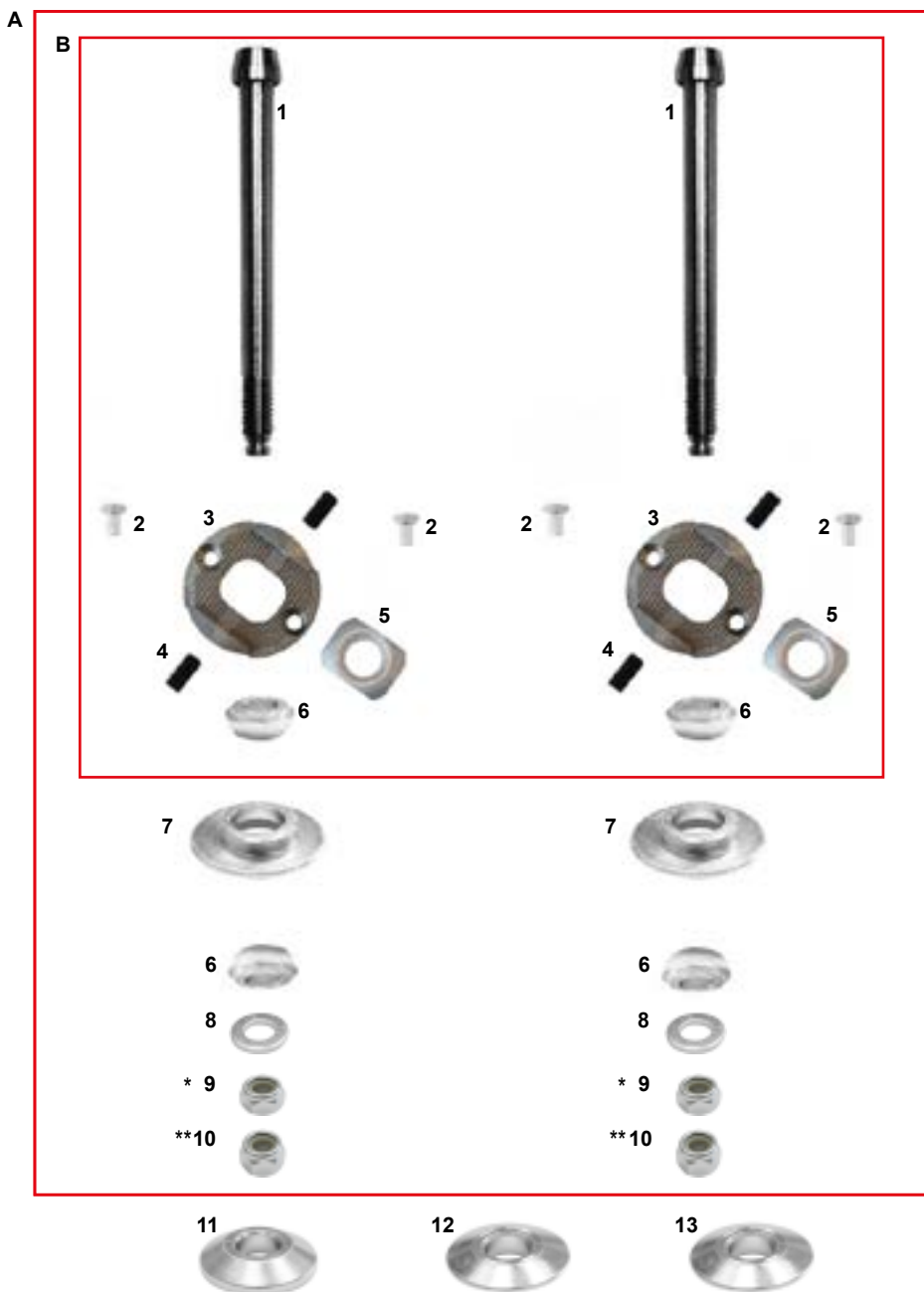
4



5

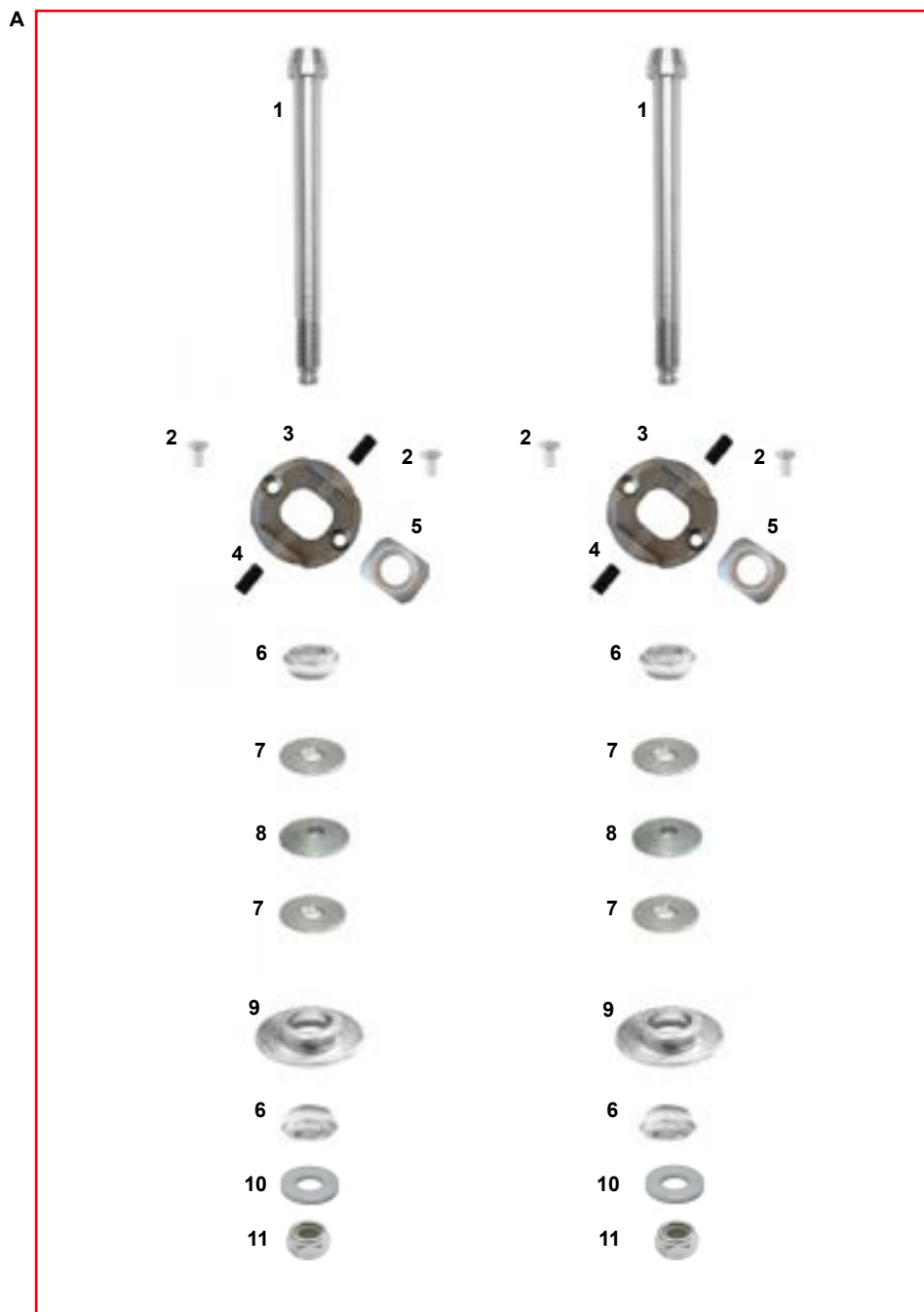


ES	COD.	DESCRIZIONE	DESCRIPTION
1	FK0.01808	Barretta esa CRG completa cm.16,5	Hexagonal track rod CRG complete cm.16,5
1	FK0.00718	Barretta esa CRG completa cm.19	Hexagonal track rod CRG complete cm.19
1	FK0.00717	Barretta esa CRG completa cm.20	Hexagonal track rod CRG complete cm.20
1	FK0.01441	Barretta esa CRG completa cm.21	Hexagonal track rod CRG complete cm.21
1	FK0.00995	Barretta esa CRG completa cm.22	Hexagonal track rod CRG complete cm.22
1	FK0.00546	Barretta esa CRG completa cm.23	Hexagonal track rod CRG complete cm.23
1	FK0.00813	Barretta esa CRG completa cm.24	Hexagonal track rod CRG complete cm.24
1	FK0.00814	Barretta esa CRG completa cm.25	Hexagonal track rod CRG complete cm.25
1	FK0.00822	Barretta esa CRG completa cm.26	Hexagonal track rod CRG complete cm.26
1	FK0.00815	Barretta esa CRG completa cm.26,5	Hexagonal track rod CRG complete cm.26,5
1	FK0.00612	Barretta esa CRG completa cm.27	Hexagonal track rod CRG complete cm.27
1	FK0.00816	Barretta esa CRG completa cm.27,5	Hexagonal track rod CRG complete cm.27,5
1	FK0.00045	Barretta esa CRG completa cm.28	Hexagonal track rod CRG complete cm.28
1	FK0.02027	Barretta esa CRG completa cm.28,5	Hexagonal track rod CRG complete cm.28,5
2	FAN.01808	Barretta esa cm.16,5	Hexagonal track rod cm.16,5
2	FAN.00718	Barretta esa cm.19	Hexagonal track rod cm.19
2	FAN.00717	Barretta esa cm.20	Hexagonal track rod cm.20
2	FAN.01441	Barretta esa cm.21	Hexagonal track rod cm.21
2	FAN.00995	Barretta esa cm.22	Hexagonal track rod cm.22
2	FAN.00546	Barretta esa cm.23	Hexagonal track rod cm.23
2	FAN.00813	Barretta esa cm.24	Hexagonal track rod cm.24
2	FAN.00814	Barretta esa cm.25	Hexagonal track rod cm.25
2	FAN.00822	Barretta esa cm.26	Hexagonal track rod cm.26
2	FAN.00815	Barretta esa cm.26,5	Hexagonal track rod cm.26,5
2	FAN.00612	Barretta esa cm.27	Hexagonal track rod cm.27
2	FAN.00816	Barretta esa cm.27,5	Hexagonal track rod cm.27,5
2	FAN.00045	Barretta esa cm.28	Hexagonal track rod cm.28
2	FAN.02027	Barretta esa cm.28,5	Hexagonal track rod cm.28,5
2	FAN.02028	Barretta esa cm.33	Hexagonal track rod cm.33
3	AFS.0047D	Uniball sterzo dx con dado	Ball joint rh with nut
4	AFS.0047S	Uniball sterzo sx con dado	Ball joint lf with nut
5	FBN.00252	Spessore 8,5-14x5 barretta	Spacer 8,5-14x5 track rod

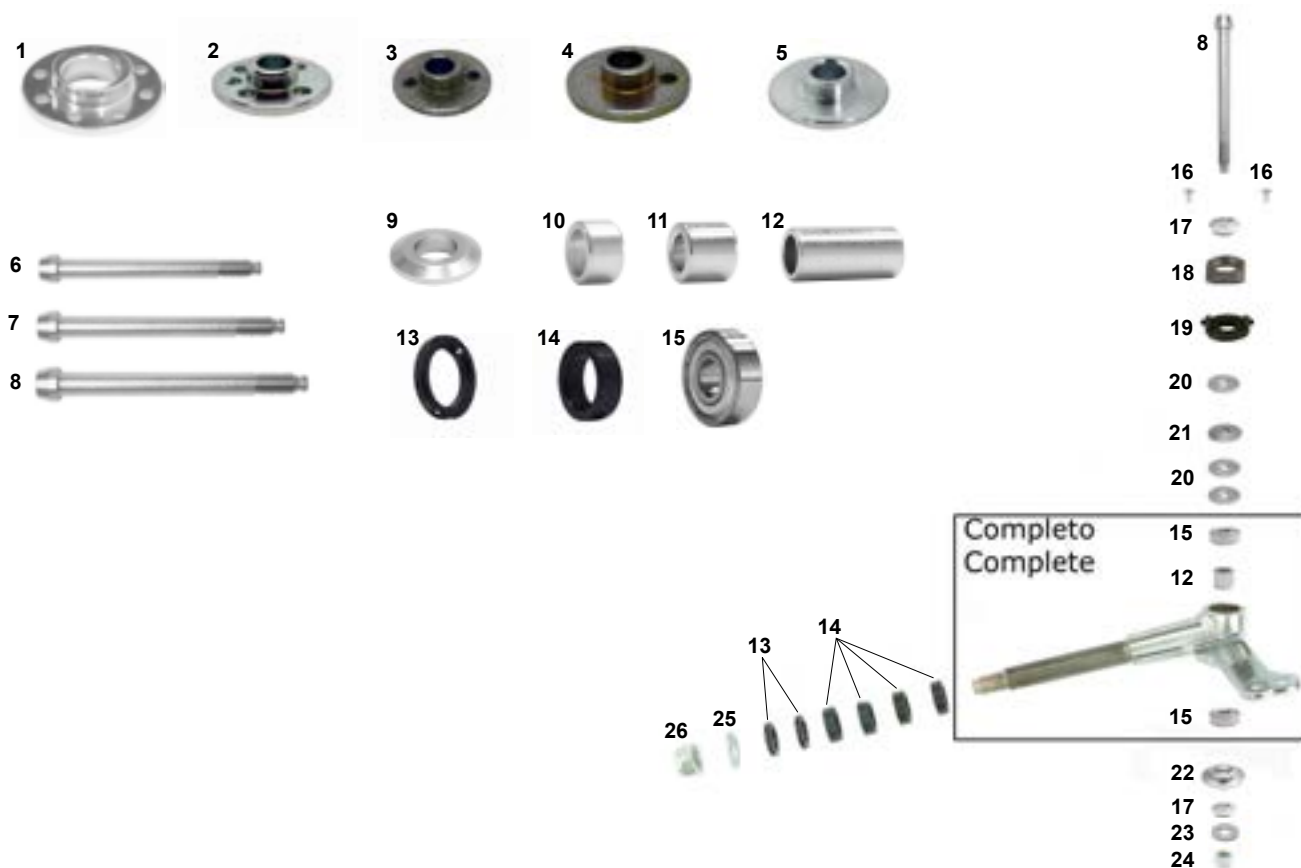


ES COD.	DESCRIZIONE	DESCRIPTION
A FK0.02352	Set caster Sniper completo KZ/KF	Sniper caster system complete set KZ/KF
FK0.01608	Set caster Sniper KF completo + spessori	Sniper caster system KF complete set + spacer
FK0.06447	Set caster Sniper KZ completo + spessori	Sniper caster system Kz complete set + spacer
B FK0.02353	Set caster Sniper new superiore	Sniper caster system set new top
1 AFS.04659	Vite fusello 10x111 rettificata	Stub axle bolt 10x111 rectified
2 AFN.02389	Vite M 4x10 svasata	M 4x10 countersunk head screw
3 AFS.02352	Caster porta piastrina A	Caster support A
4 AFN.02390	Grani M 5x10 caster doppio	Grub screw M 5x10 (set)
5 AFS.02353	Caster piastrina alta B	High plate caster B
6 FZ0.02450	Boccola mezza sfera caster	Bushing half caster
7 FZ0.01602	Caster fisso STD	Fixed caster STD
8 AFN.01637	Rondella 10,5-20x2	Washer 10,5-20x2
9 AFN.00657	Dado M10 autoblock basso	Nut M10 low self-locking
10 AFN.02393	Dado M10 autoblock alto	Nut M10 high self-locking
11 FZ0.01769 **	Spessore 10-28x3 fusello piano	Stub axle space 10-28x3 plain
12 FZ0.01719 **	Spessore 10-28x6 fusello conico	Stub axle space 10-28x6 conical
13 FZ0.01607 *	Spessore 10-28x6 fusello piano	Stub axle space 10-28x6 plain

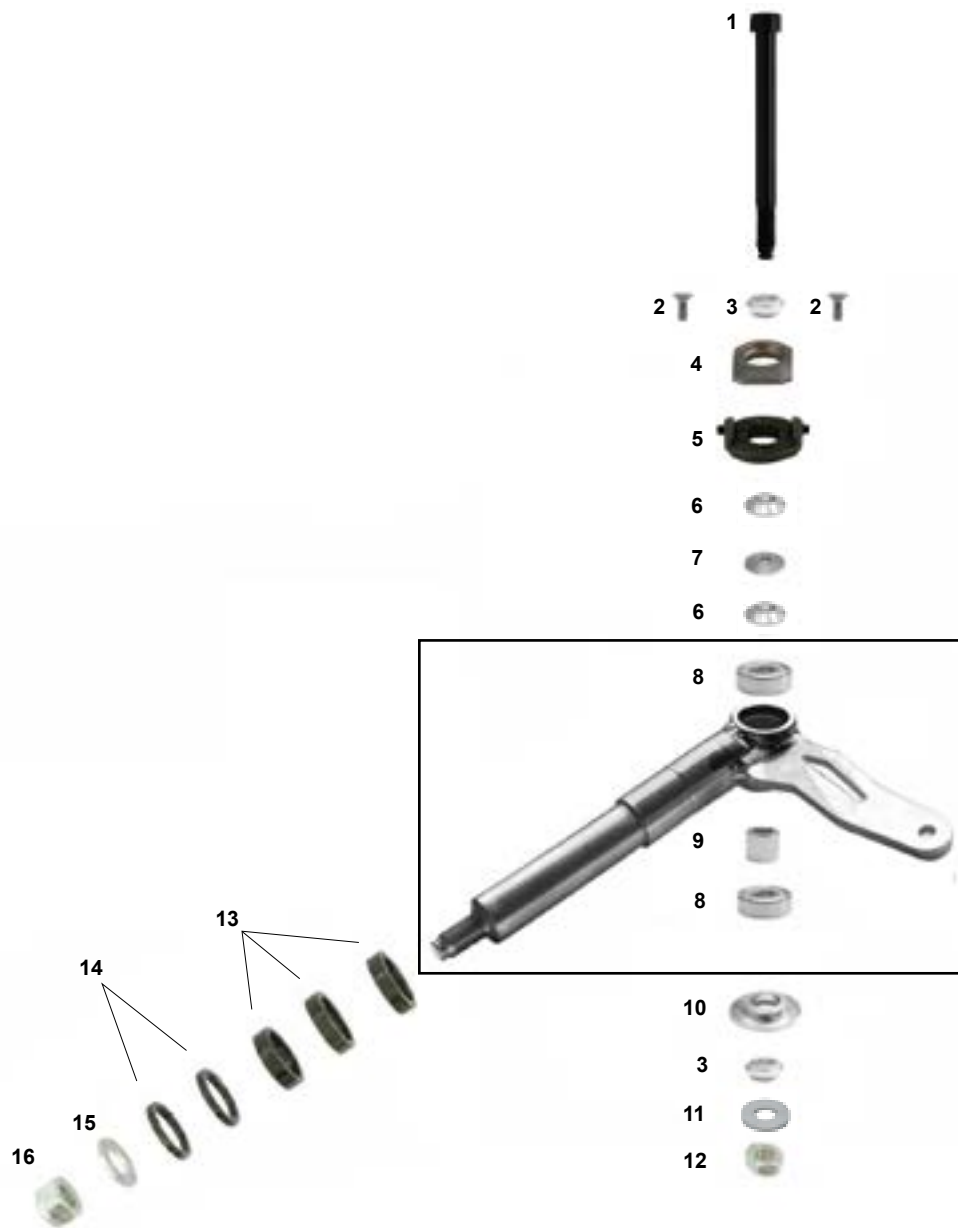
* Set caster sniper new completo KZ - Sniper caster system new complete KZ
 ** Set caster sniper new completo KF - Sniper caster system new complete KF



ES COD.	DESCRIZIONE	DESCRIPTION
A FK0.01017	Caster mini Sniper completo	Complete Mini Sniper caster
1 FBN.02391	Vite fusello 8x110 caster mini	Stub axle bolt mini 8x110 black
2 AFN.02408	Vite M 4x8 svasata	M 4x8 countersunk head screw
3 AFS.02352	Caster porta piastrina A	Caster plate support A
4 AFN.02390	Grani M 5x10 caster doppio	Grub screw M 5x10 double caster (set)
5 AFS.02353	Caster piastrina alta B	Caster plate high B
6 FZ0.02666	Boccola mezza sfera caster	Bushing half caster
7 FZ0.03152	Spessore 8-28x3 fusello piano	Stub axle spacer 8-28x3 plain
8 FZ0.03147	Spessore 8-28x6 fusello conico	Stub axle spacer 8-28x6 conical
9 SZ0.03559	Caster fisso mini kart	Fixed carter mini kart
10 AFN.00108	Rondella 8,5-18x2	Washer 8,5-18x2
11 AFN.00128	Dado M8 autobloccante alto	Nut M8 High self-locking



ES COD.	DESCRIZIONE	DESCRIPTION
1 FZ0.01603	Caster eccentrico 8F sferico	8-hole eccentric spherical caster
2 FL2.2467D	Caster eccentrico 6F destro	6-hole right eccentric caster
FL2.2467S	Caster eccentrico 6F sinistro	6-hole left eccentric caster
3 FZ0.01351	Caster acqua 2F	2-hole caster (wet)
4 FZ0.01352	Caster eccentrico 1F	1-hole eccentric caster
5 FZ0.01353	Caster fisso	Fixed caster screw
6 FBN.01197	Vite fusello 8x75	Stub axle bolt 8x75
7 FBN.00176	Vite fusello 8x85	Stub axle bolt 8x85
8 FBN.02391	Vite fusello 8x110 caster mini	Stub axle bolt mini 8x110 black
9 FBN.00064	Spessore 8,5-18x4 fusello	Spacer 8,5-18x4 stub axle
10 SBN.00089	Spessore 8x7 interno fusello	Stub axle internal spacer 8x7
11 SBN.00056	Spessore 8x12 interno fusello	Stub axle internal spacer 8x12
12 SBN.01043	Spessore 8x26 interno fusello mini	Stub axle internal spacer 8x26 mini
13 FAN.00068	Distanziale perno fusello 4mm nero	Stub axle spacer 4mm black
14 FAN.00066	Distanziale perno fusello 8mm nero	Stub axle spacer 8mm black
15 AFN.00055	Cuscinetto 608 fusello	608 bearing for spindle
16 AFN.00278	Vite M 4x6 cilindrica	M 4x6 socket head screw
17 FZ0.02666	Boccola mezza sfera caster foro Ø8	Bushing half spherical caster hole Ø8
18 AFS.02353	Caster piastrina alta B	Caster high plate B
19 FM0.02352	Caster porta piastrina A	Caster support plate A
20 FZ0.03152	Spessore 8-28x3 fusello piano	Stub axle spacer 8-28x3 plain
21 FZ0.03147	Spessore 8-28x6 fusello conico	Stub axle spacer 8-28x6 conical
22 SZ0.03559	Caster fisso mini kart	Fixed caster mini kart
23 AFN.00108	Rondella 8,5-18x2	Washer 8,5-18x2
24 AFN.00128	Dado M 8 autoblock alto	Nut M 8 high self-locking
25 AFN.01564	Rondella 15-30x2,5	Washer 15-30x2,5
26 AFN.00058	Dado M14x1,5 autoblock	Nut M14x1,5 self-locking



ES	COD.	DESCRIZIONE	DESCRIPTION
1	AFS.04659	Vite fusello 10x111 rettificata	Stub axle bolt 10x111 rectified
2	AFN.02389	Vite M 4x10 svasata	M 4x10 countersunk head screw
3	FZ0.02450	Boccola mezza sfera caster	Bushing half spherical caster
4	AFS.02353	Caster piastrina alta B	Caster high plate B
5	FM0.02352	Caster porta piastrina A + grani	Caster support A + grub
6	FZ0.01769	Spessore 10-28x3 fusello piano	Stub axle spacer 10-28x3 plain
6	FZ0.01607	Spessore 10-28x6 fusello piano	Stub axle spacer 10-28x6 plain
7	FZ0.05150	Spessore 10-28x6,35 fusello conico	Stub axle spacer 10-28x6,35 conical
7	FZ0.01770	Spessore 10-28x3 fusello conico	Stub axle spacer 10-28x3 conical
8	AFN.00959	Cuscinetto 6000 fusello	Bearing 6000 stub axle
9	SBN.01605	Spessore 10x24 interno fusello	Stub axle internal spacer 10x24
10	FZ0.01602	Caster fisso STD	Fixed caster STD
11	AFN.00108	Rondella 8,5-18x4	Washer 8,5-18x4
12	AFN.02393	Dado M10 autoblock alto	Nut M10 high self-locking
13	FAN.01739	Distanziale perno fusello 25 8mm	Stub axle spacer 25 8mm black
14	FAN.01738	Distanziale perno fusello 25 4mm	Stub axle spacer 25 4mm black
15	AFN.01564	Rondella 15-30x2,5	Washer 15-30x2,5
16	AFN.00058	Dado M14x1,5 autoblock	Nut M14x1,5 self-locking



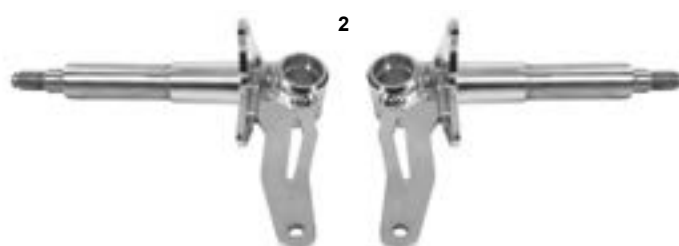
ES COD.	DESCRIZIONE	DESCRIPTION
1 FM0.0719D	Fusello miniclass dx completo	Stub axle miniclass rh complete
1 FM0.0719S	Fusello miniclass sx completo	Stub axle miniclass lh complete
2 FM0.2008D	Fusello V08 8-17 dx completo	Stub axle V08 8-17 rh complete
2 FM0.2008S	Fusello V08 8-17 sx completo	Stub axle V08 8-17 lh complete
3 FM0.0054D	Fusello mini 8-17 D 3F dx completo	Stub axle mini 8-17 3H D rh complete
3 FM0.0054S	Fusello mini 8-17 D 3F sx completo	Stub axle mini 8-17 3H D lf complete
4 FM0.1337D	Fusello mini dx completo	Stub axle mini rh complete
4 FM0.1337S	Fusello mini sx completo	Stub axle mini lf complete
5 FM0.2869D	Fusello DD RX 10-25 dx completo D	Stub axle DD RX 10-25 rh complete D
5 FM0.2869S	Fusello DD RX 10-25 sx completo D	Stub axle DD RX 10-25 lf complete D
5 FM0.2870D	Fusello DD RX 10-25 dx completo B	Stub axle DD RX 10-25 rh complete B
5 FM0.2870S	Fusello DD RX 10-25 sx completo B	Stub axle DD RX 10-25 lf complete B
6 FM0.2866D	Fusello DD 10-25 dx 4F completo D	Stub axle DD 10-25 rh 4H complete D
6 FM0.2866S	Fusello DD 10-25 sx 4F completo D	Stub axle DD 10-25 lf 4H complete D
6 FM0.1754D	Fusello DD 10-25 dx 4F completo B	Stub axle DD 10-25 rh 4H complete B
6 FM0.1754S	Fusello DD 10-25 sx 4F completo B	Stub axle DD 10-25 lf 4H complete B
6 FM0.2000D	Fusello DD 10-25 dx 3F compl. C CADET	Stub axle DD 10-25 rh 3H complete C CADET
6 FM0.2000S	Fusello DD 10-25 sx 3F compl. C CADET	Stub axle DD 10-25 lf 3H complete C CADET
7 FM0.5124D	Fusello CRG KF 10-25 RX2 B DX	Stub axle CRG KF 10-25 RH RX2 B
7 FM0.5124S	Fusello CRG KF 10-25 RX2 B SX	Stub axle CRG KF 10-25 LF RX2 B
7 FM0.5125D	Fusello CRG KF 10-25 RX2 D DX	Stub axle CRG KF 10-25 RH RX2 D
7 FM0.5125S	Fusello CRG KF 10-25 RX2 D SX	Stub axle CRG KF 10-25 LF RX2 D
7 FM0.5126D	Fusello CRG KF 10-25 RX2 E DX	Stub axle CRG KF 10-25 RH RX2 E
7 FM0.5126S	Fusello CRG KF 10-25 RX2 E SX	Stub axle CRG KF 10-25 LF RX2 E

Lettera	Grado di inclinazione
B	10,25
C	10,5
D	11
E	13

Letter	Degree of inclination
B	10,25
C	10,5
D	11
E	13

Tutti i fuselli sono disponibili anche non completi con il cod. iniziale "SC0" - All the stub axle are also available not complete with the part cod. starting with "SC0"

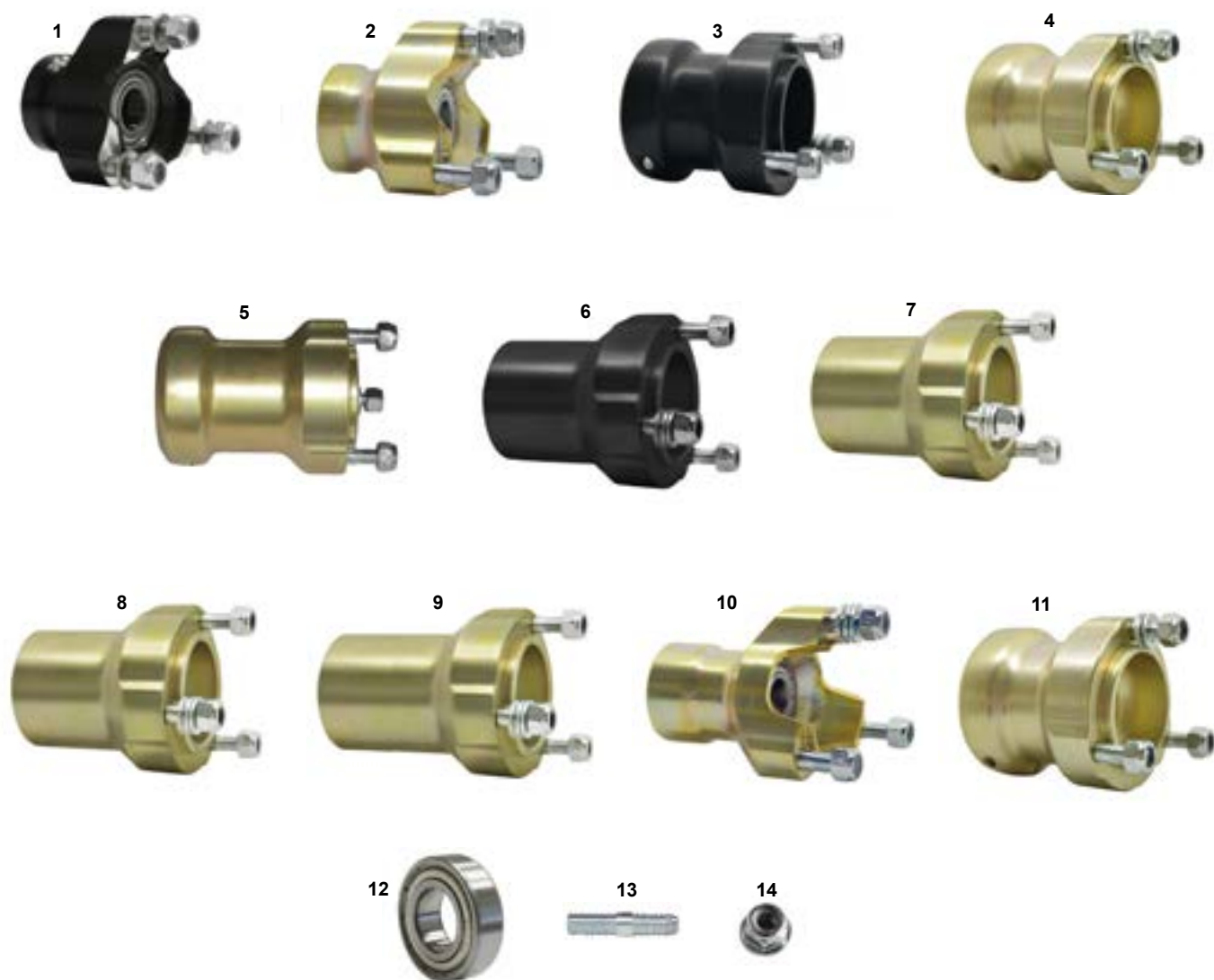
Fuselli senza piastrina supporto freno anteriore DD - I fuselli con piastrina supporto freno anteriore sono disponibili solo su richiesta.
Stub axles without front brake support plate – the stub axles without front brake support plate are available only upon request.



ES COD.	DESCRIZIONE	DESCRIPTION
1 FM0.5130D	Fusello CRG KZ V11 10-25 RX2 B DX	Stub axle CRG KZ V11 10-25 RH RX2 B
1 FM0.5130S	Fusello CRG KZ V11 10-25 RX2 B SX	Stub axle CRG KZ V11 10-25 LF RX2 B
1 FM0.5131D	Fusello CRG KZ V11 10-25 RX2 D DX	Stub axle CRG KZ V11 10-25 RH RX2 D
1 FM0.5131S	Fusello CRG KZ V11 10-25 RX2 D SX	Stub axle CRG KZ V11 10-25 LF RX2 D
FM0.5213D	Fusello CRG KZ V11 10-25 RX2 F DX	Stub axle CRG KZ V11 10-25 RH RX2 F
FM0.5213S	Fusello CRG KZ V11 10-25 RX2 F SX	Stub axle CRG KZ V11 10-25 LF RX2 F
2 FM0.2868D	Fusello V09 KZ RX 10-25 dx completo D	Stub axle V09 KZ RX 10-25 rh complete D
2 FM0.2868S	Fusello V09 KZ RX 10-25 sx completo D	Stub axle V09 KZ RX 10-25 lf complete D
2 FM0.3515D	Fusello V09 KZ RX 10-25 dx completo B	Stub axle V09 KZ RX 10-25 rh complete B
2 FM0.3515S	Fusello V09 KZ RX 10-25 sx completo B	Stub axle V09 KZ RX 10-25 lf complete B
3 FM0.2865D	Fusello KZ 10-25 dx 4F completo D	Stub axle KZ 10-25 rh 4H complete D
3 FM0.2865S	Fusello KZ 10-25 sx 4F completo D	Stub axle KZ 10-25 lf 4H complete D
3 FM0.2001D	Fusello KZ 10-25 dx 4F completo C	Stub axle KZ 10-25 rh 4H complete C
3 FM0.2001S	Fusello KZ 10-25 sx 4F completo C	Stub axle KZ 10-25 lf 4H complete C
3 FM0.2016D	Fusello KZ V11 10-25 dx 4F completo std	Stub axle KZ V11 10-25 rh 4H complete std
3 FM0.2016S	Fusello KZ V11 10-25 sx 4F completo std	Stub axle KZ V11 10-25 lf 4H complete std
3 FM0.4291D	Fusello KZ 10-25 dx 4F completo B	Stub axle KZ 10-25 rh 4H complete B
3 FM0.4291S	Fusello KZ 10-25 sx 4F completo B	Stub axle KZ 10-25 lf 4H complete B
3 FM0.4369D	Fusello KZ V11 10-25 dx 4F completo B	Stub axle KZ V11 10-25 rh 4H complete B
3 FM0.4369S	Fusello KZ V11 10-25 sx 4F completo B	Stub axle KZ V11 10-25 lf 4H complete B
4 FM0.4268D	Fusello KZ V11 10-25 dx RX completo std	Stub axle KZ V11 10-25 rh RX complete std
4 FM0.4268S	Fusello KZ V11 10-25 sx RX completo std	Stub axle KZ V11 10-25 lf RX complete std
FM0.4456D	Fusello KZ V11 10-25 dx RX B completo	Stub axle KZ V11 10-25 rh RX B complete
FM0.4456S	Fusello KZ V11 10-25 sx RX B completo	Stub axle KZ V11 10-25 lf RX B complete



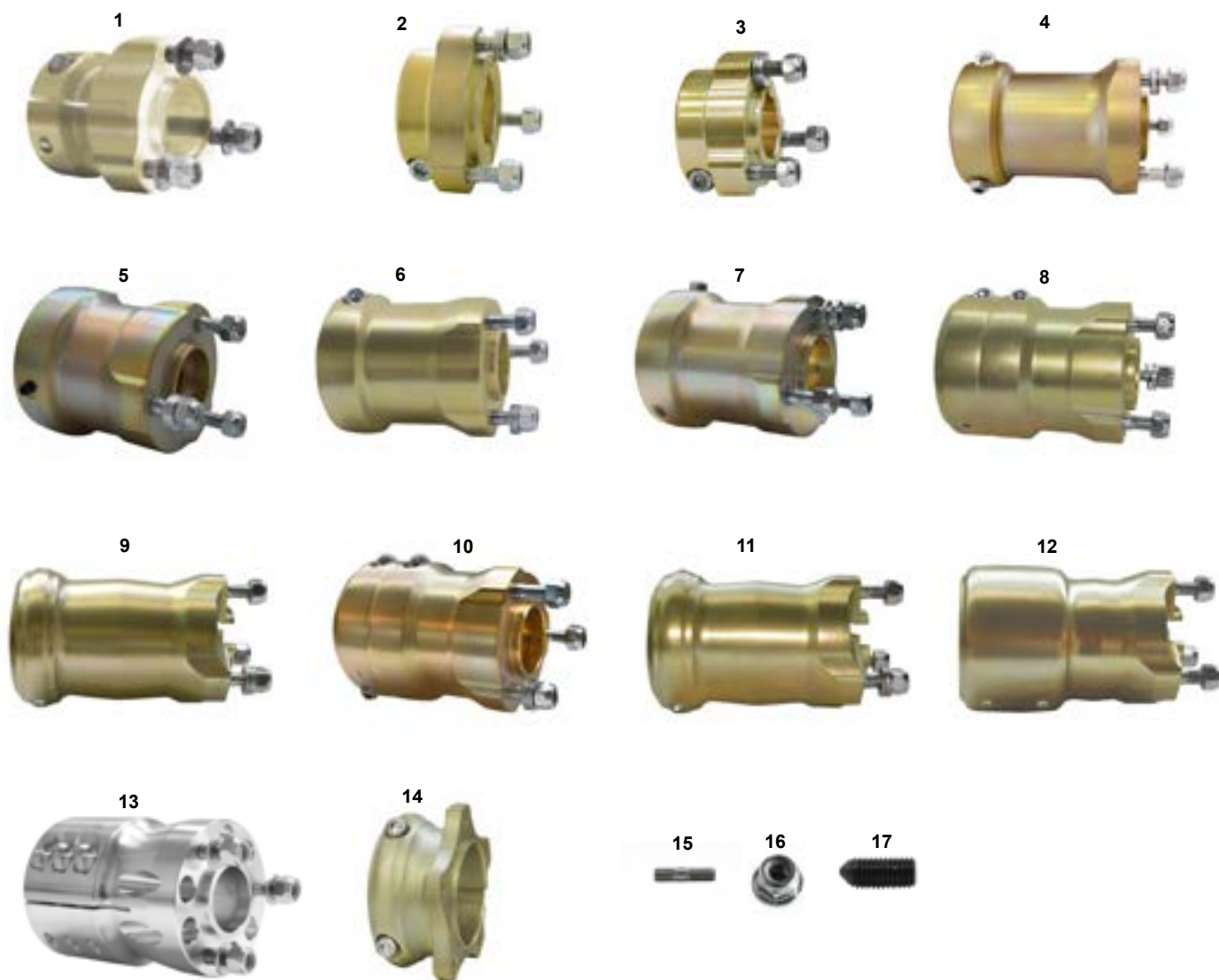
ES COD.	DESCRIZIONE	DESCRIPTION
1	FK0.04624 Set cerchi pioggia alluminio H130 - H180	Aluminum wet rims set H130-H180
2	FK0.01201 Set cerchi alluminio H110 - H140	Aluminum rims set H110 - H140
3	FM0.00455 Cerchio alluminio H110 anteriore mini completo	Aluminum front rim H110 mini complete
4	FM0.01186 Cerchio alluminio H140 mini posteriore completo	Aluminum rear rim H140 mini complete
5	FM0.04572 Cerchio alluminio H132 ant. con viti completo	Alu. front rim H132 + screws CRG compl.
6	FM0.04573 Cerchio alluminio H180 post. con viti completo	Alu. rear rim H180 + screws CRG compl.
7	FK0.05426 Set cerchi MG H132-H212 R2.0 CRG	MG rims set H132-H212 R2.0 CRG
8	FM0.05196 Cerchio MG H132 R2.0 ant. CRG compl STD	MG front rim H132 R2.0 CRG complete STD
9	FM0.05197 Cerchio MG H212 R2.0 post. CRG compl STD	MG rear rim H212 R2.0 CRG complete STD
10	FK0.05442 Set cerchi MG H120-H150 R2.0 CRG mini	MG rims set H120-H150 R2.0 CRG mini
11	FM0.05289 Cerchio MG H120 R2.0 ant. CRG compl. mini STD	MG front rim H120 R2.0 CRG compl. mini STD
12	FM0.05290 Cerchio MG H150 R2.0 post. CRG compl. mini STD	MG rear rim H150 R2.0 CRG compl. mini STD
13	CRG.00173 Vite M 5x12 cerchio completa + or	M 5x12 wheel screw assy + or
14	AFS.02649 Valvola tubless corta	Tubless valve short
15	AFN.00008 Cuscinetto mozzo anteriore	Bearing front hub
16	FM0.00857 Cerchio posteriore MG H180 CRG compl.	Rear MG H180 rim CRG black matte compl.



ES COD.	DESCRIZIONE	DESCRIPTION
1 FMG.00840	Mozzo ant. all. 17 corto oro OKJ completo	Front hub OKJ 17 short gold aluminum compl.
2 FMN.00840	Mozzo ant. DD 17 corto completo	Front hub DD 17 short complete
3 FMN.05666	Mozzo ant. KZ 40x80 R2.0 all. nero compl.	Front hub KZ 40x80 R2.0 alu. black complete
4 FMG.05666	Mozzo ant. KZ 40x80 R2.0 all. oro compl.	Front hub KZ 40x80 R2.0 alu. gold complete
5 AFS.05688	Mozzo ant. KZ 40x96 R2.0 MG	Front hub KZ 40x96 R2.0 magnesium
6 FMN.05664	Mozzo ant. KF 25x80 R2.0 all. nero compl.	Front hub Kf 25x80 R2.0 alu. black complete
7 FMG.05664	Mozzo ant. KF 25x80 R2.0 all. oro compl.	Front hub Kf 25x80 R2.0 alu. gold complete
8 AFS.05685	Mozzo ant. OK 25x82 R2.0 MG	Front hub OK 25x82 R2.0 magnesium
9 AFS.05686	Mozzo ant. DD 25x93 R2.0 MG	Front hub DD 25x93 R2.0 magnesium
10 FMG.05452	Mozzo ant. all. 17 M doppio cusc. compl.	Alu. front hub 17 M double bearing complete
11 AFS.05687	Mozzo ant. KZ 40x80 R2.0 MG	Front hub KZ 40x80 R2.0 magnesium
12 AFN.00008	Cuscinetto mozzo anteriore Ø17	Bearing front hub Ø17
AFN.01750	Cuscinetto mozzo anteriore Ø25	Bearing front hub Ø25
AFN.02879	Cuscinetto mozzo anteriore Ø25 KF	Bearing front hub Ø25 KF
13 AFS.00126	Prigioniero M8	Stud M8
14 AFN.05230	Dado M8 autofrenante flangiato alto	High flanged self-locking M8 nut

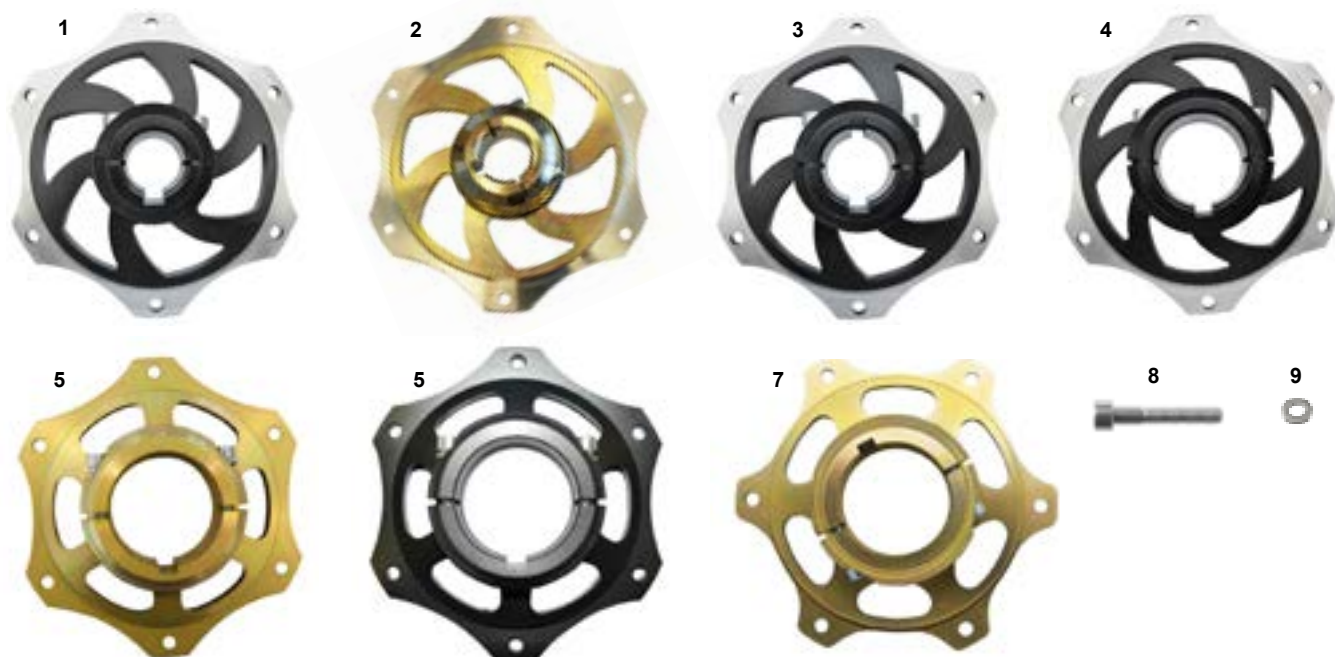


ES	COD.	DESCRIZIONE	DESCRIPTION
1	FMN.00568	Mozzo posteriore 25x40 nero completo	Rear hub 25x40 black complete
2	FMN.00851	Mozzo posteriore 25x75 nero completo	Rear hub 25x75 black complete
3	FMN.00930	Mozzo posteriore 30x35 nero completo	Rear hub 30x35 black complete
4	FMN.00850	Mozzo posteriore 30x40 nero completo	Rear hub 30x40 black complete
5	FMN.00735	Mozzo posteriore 30x75 nero completo	Rear hub 30x75 black complete
6	FMN.00848	Mozzo posteriore 40x75 nero completo	Rear hub 40x75 black complete
7	FMN.04160	Mozzo posteriore 40x125 nero 2 viti compl.	Rear hub 40x125 black 2 screws compl.
8	FMN.00131	Mozzo posteriore 50x95 nero completo	Rear hub 50x95 black complete



ES COD.	DESCRIZIONE	DESCRIPTION
1 FMG.00851	Mozzo posteriore 25x75 oro completo	Aluminum rear wheel hub 25x75 gold complete
2 FMG.00930	Mozzo posteriore 30x35 oro completo	Aluminum rear wheel hub 30x35 gold complete
3 FMG.00850	Mozzo posteriore 30x40 oro completo	Aluminum rear wheel hub 30x40 gold complete
4 FMG.06194	Mozzo posteriore 40x105 R-line MG	Magnesium rear hub 40x105 R-line
5 FMG.05539	Mozzo posteriore 50x85 R2.0 all. oro compl.	Mag. rear hub 50x85 R2.0 alu. gold compl.
6 AFS.05689	Mozzo posteriore 50x95 R 2.0 MG	Magnesium rear hub 50x95 R 2.0
7 FMG.05540	Mozzo post. 50x95 R2.0 all. flang oro compl.	Mag. rear hub 50x95 R2.0 alu. gold compl.
8 AFS.05690	Mozzo posteriore 50x105 R2.0 due viti MG	Magnesium rear hub 50x105 R2.0 2 screws
9 FMG.05541	Mozzo post. 50x105 R2.0 all. flang oro compl.	Rear hub 50x105 R2.0 alu. flang gold compl.
10 AFS.03696	Mozzo posteriore 50x115 R-line MG	Magnesium rear hub 50x115 R-line
11 AFS.03477	Mozzo posteriore 50x120 R-line MG	Magnesium rear hub 50x120 R-line
12 AFS.04155	Mozzo posteriore 50x120 due viti R-line MG	Magnesium rear hub 50x120 R-line 2 screws
13 FMG.02659	Mozzo posteriore 50x116 tre viti	Magnesium rear hub 50X116 3 screws
14 FMG.06224	Mozzo posteriore all. 50 R2.1 oro completo	Rear disc hub aluminum R2.1 gold complete
15 AFS.00126	Prigioniero M8	Stud M8
16 AFN.05230	Dado M8 autofrenante flangiato alto	High flanged self-locking M8 nut
17 AFN.02640	Grano M6x16 std	Grub screw M6x16 std

MOZZI CORONA - RING CARRIER



ES COD.	DESCRIZIONE	DESCRIPTION
1 FMN.00569	Mozzo corona 25 Puffo CRG	Sprocket carrier Puffo 25 CRG
2 FMG.G0569	Mozzo corona 25 ORO	Sprocket carrier 25 GOLD
3 FMN.00736	Mozzo corona 30 CRG	Sprocket carrier 30 CRG
4 FMN.00445	Mozzo corona 40 CRG	Sprocket carrier 40 CRG
5 FMG.04998	Mozzo corona 50 R-Line eco. compl. all.	Sprocket carrier 50 R-Line econom. compl. alu.
6 FMN.04998	Mozzo corona 50 R-Line eco. compl. nero	Sprocket carrier 50 R-Line econom. compl. black
7 AFS.03415	Mozzo corona 50 R-line MG	Sprocket carrier 50 R-line MG
8 AFN.02154	Vite M 6x35 cilindrca 12.9	M 6x35 socket head screw 12.9
9 AFN.06156	Rondella 6,5-10x1 acciaio	Brass washer 6,5-10x1 inox

MOZZI DISCO - BRAKE DISC HUBS



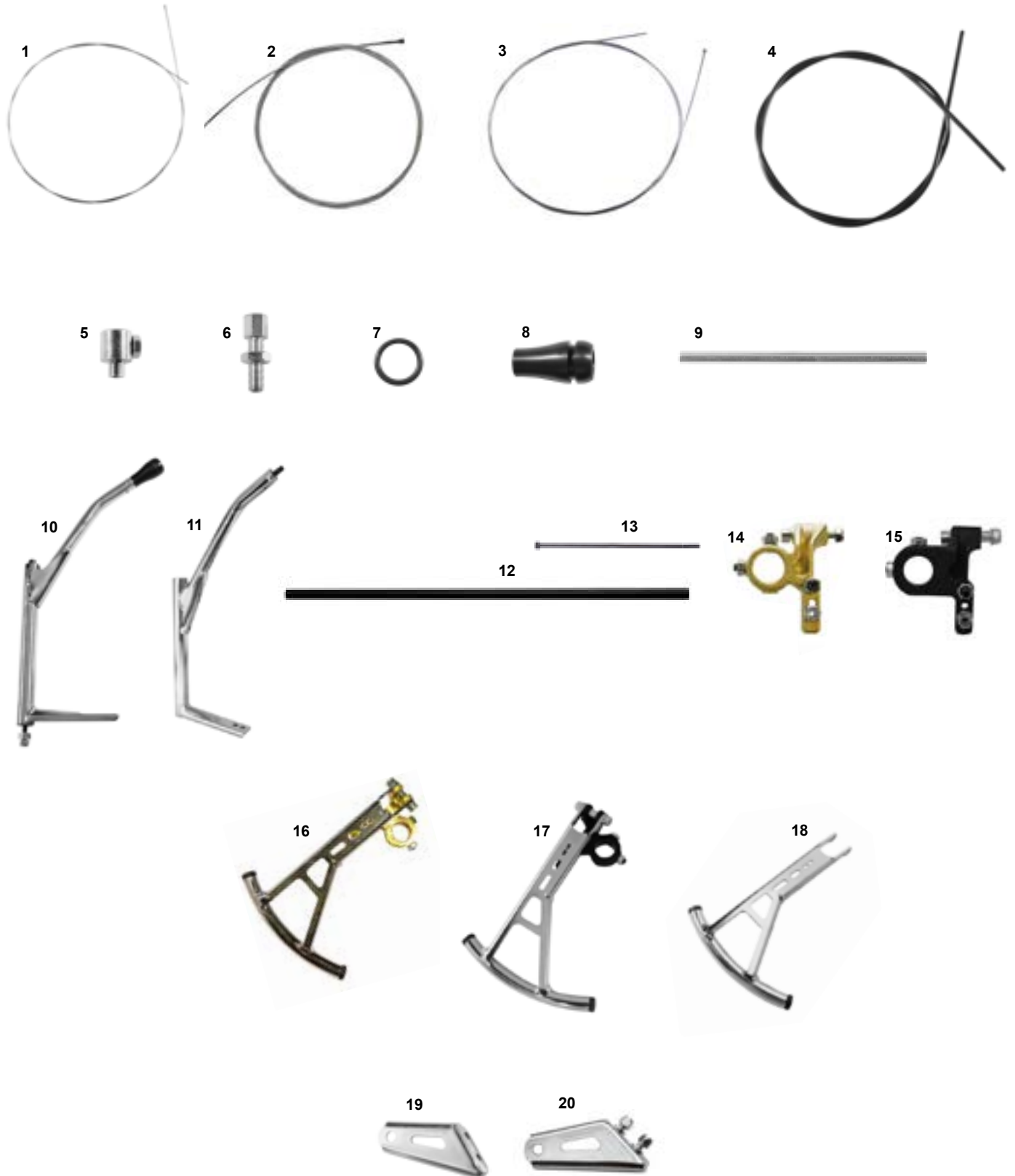
ES COD.	DESCRIZIONE	DESCRIPTION
1 AFN.00008	Cuscinetto mozzo anteriore Ø17	Bearing front hub Ø17
2 AFN.01750	Cuscinetto mozzo anteriore Ø25	Bearing front hub Ø25
3 AFN.00137	Vite M 6x35 cilindrica	M 6x35 socket head screw
4 AFN.06156	Rondella 6,5-10X1 acciaio inox	Brass washer 6,5-10x1 inox
5 SAN.01893	Mozzo disco anteriore alluminio V05	Aluminum front brake disc hub V05
FMN.01893	Mozzo disco anteriore all. V05 compl.	Aluminum front brake disc hub V05 complete



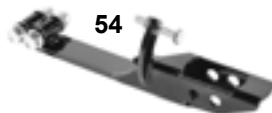
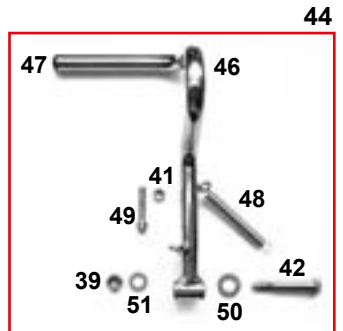
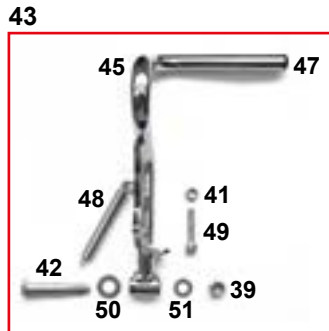
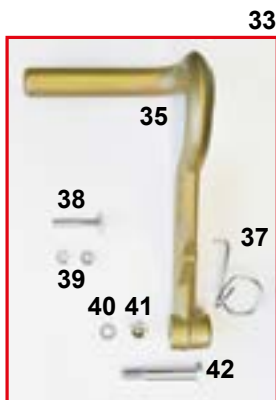
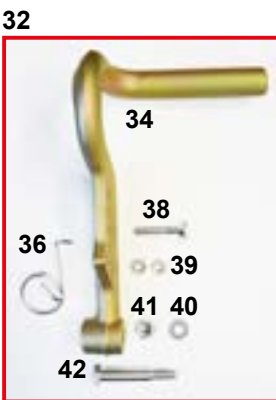
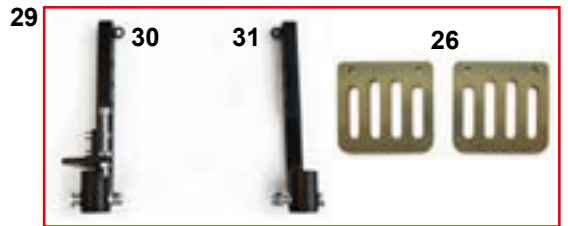
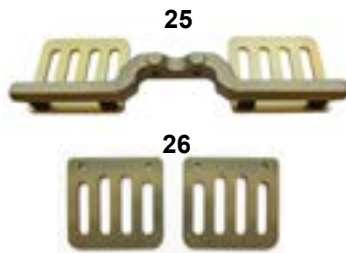
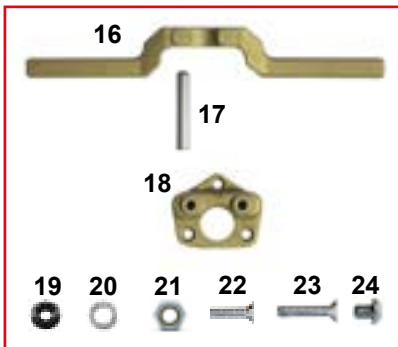
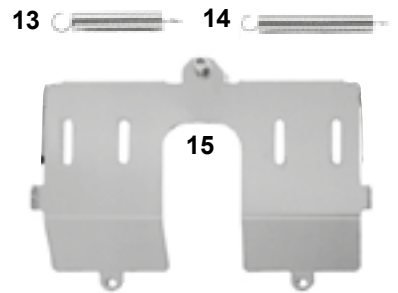
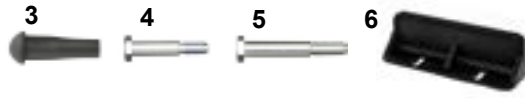
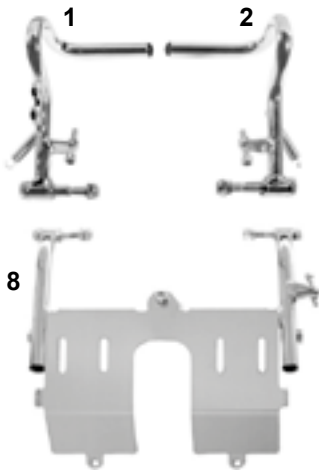
ES COD.	DESCRIZIONE	DESCRIPTION
6 FM0.00835	Mozzo disco posteriore 25 cadet completo	Rear brake disc hub cadet 25 complete
7 FMN.00838	Mozzo disco post. alluminio 25 V04 compl.	Rear brake disc hub V04 25 alu. complete
8 FMN.00748	Mozzo disco post. alluminio 30 V04 compl.	Rear brake disc hub V04 30 alu. complete
9 FMN.04918	Mozzo disco post. alluminio 40 R-line nero	Rear brake disc hub alu. 40 R-line complete
10 FM0.04299	Mozzo disco post. 50 alluminio UP no viti	Rear disc hub 50 aluminum UP no screws
11 FMN.06224	Mozzo disco post. all. 50 R2.1 compl.	Rear disc hub aluminum 50 R2.1 complete
12 FMG.06224	Mozzo disco post. all. 50 R2.1 oro compl.	Rear disc hub aluminum R2.1 gold complete
13 FMG.04918	Mozzo disco post. all. 40 R-line oro compl.	Rear disc hub aluminum 40 R-line complete
14 FMG.G0748	Mozzo disco post. all. 30 mini oro completo	Rear disc hub aluminum mini 30 gold complete


ES COD.
DESCRIZIONE
DESCRIPTION

1	FC0.00545	Piantone sterzo mini/baby	Steering column mini/baby
2	FC0.01513	Piantone sterzo KF/KZ	Steering column KF/KZ
3	FC0.00104	Piantone sterzo KF BS-KT1 X2+4	Steering column KF X2+4
4	FC0.00883	Piantone sterzo multiforo KF/KZ	Steering column KF/KZ multihole
	FC0.03796	Piantone sterzo CRG 15	Steering column CRG 15
5	FL1.01459	Rinforzo interno piantone nylon Ø20	Nylon steering column internal reinforcement Ø20
6	FC0.05270	Piantone sterzo R 2.0 R 35-40	Steering wheel column R 2.0 R 35-40
7	SC0.05271	Fermo piantone sterzo R 2.0 R 35-40	Steering wheel column lock R 2.0 R 35-40
8	FC0.05291	Piantone sterzo CRG mini R 2.0 R25-31	Steering wheel column CRG mini R 2.0 R25-31
9	SC0.05292	Fermo piantone sterzo R 2.0 R25-31	Steering wheel column lock R 2.0 R25-31
10	FC0.05293	Piantone sterzo CRG R 2.0 R25-31	Steering wheel column CRG R 2.0 R25-31
11	AFS.04812	Supporto piantone plastica 4 fori	Plastic column support 4 holes
12	AFN.00154	Seeger Ø22 piantone	Circlip Ø22 steering column
13	AFN.00153	Uniball piantone	Steering column bearing
14	FKN.00356	Kit boccia piantone	Steering column lock ring kit
	FAN.00356	Boccia piantone nera	Steering column lock ring black
	AFN.00093	Dado M 6	Nut M 6
	AFN.00357	Grano M 6x10	Grub screw M 6x10
15	FAG.00893	Mozzo volante dritto oro	Steering wheel hub straight gold
16	FAN.01626	Mozzo volante inclinato	Steering wheel hub inclined
17	FAG.01626	Mozzo volante oro inclinato	Steering wheel hub inclined gold
18	AFS.05275	Volante Flat out CRG 320 Black/Orange	Steering wheel 320 Black/Orange Flat out
	AFS.05276	Volante Flat out CRG 340 Black/Orange	Steering wheel 340 Black/Orange Flat out
	AFS.05277	Volante Flat out CRG 360 Black/Orange	Steering wheel 360 Black/Orange Flat out
19	AFS.04206	Volante diesis 340 Black/Orange	Steering wheel 340 Black/Orange
20	FK0.01689	Kit montaggio volante disabili	Disabled steering wheel mounting kit



ES COD.	DESCRIZIONE	DESCRIPTION
1 AFS.00515	Filo gas	Gas cable
2 AFS.01364	Filo frizione	Clutch cable
3 AFS.00590	Filo freno meccanico	Brake cable
4 AMS.01370	Guaina filo Ø5 gas	Outer cable Ø5 for gas
4 AMS.00591	Guaina filo Ø7 gas	Outer cable Ø7 for gas
5 AFS.00514	Morsetto filo	Cable clamp
6 AFS.00257	Registro filo M6	Cable adjuster M6
7 AFN.00341	Or pomolo leva cambio	O-ring for gear lever pommel
8 SAN.01766	Pomolo leva cambio nero	Black gear lever handle
9 SZ0.00342	Spessore interno leva cambio KZ	Gear lever internal spacer KZ
10 FMN.00339	Leva cambio CRG KZ nera completa	Gear lever CRG KZ black complete
11 SC0.00339	Leva cambio CRG KZ	Gear lever CRG KZ
12 FMN.00348	Asta leva cambio KZ 48cm nera	Gear rod KZ black 48cm
13 FBN.00340	Vite leva cambio KZ nera	Gear lever screw black KZ
14 FKG.01925	Kit attacco leva frizione oro	Clutch lever attachment kit gold
15 FK0.01925	Kit attacco leva frizione nero	Clutch lever attachment kit black
16 CRG.03465	Leva frizione completa oro	Clutch lever gold complete
17 CRG.02929	Leva frizione completa nero	Clutch lever black complete
18 FK0.02929	Leva frizione con tappi	Clutch lever with caps
19 FC0.01840	Piastrina leva cambio	Gear lever support
20 FK0.01840	Piastrina leva cambio completa	Gear lever support complete

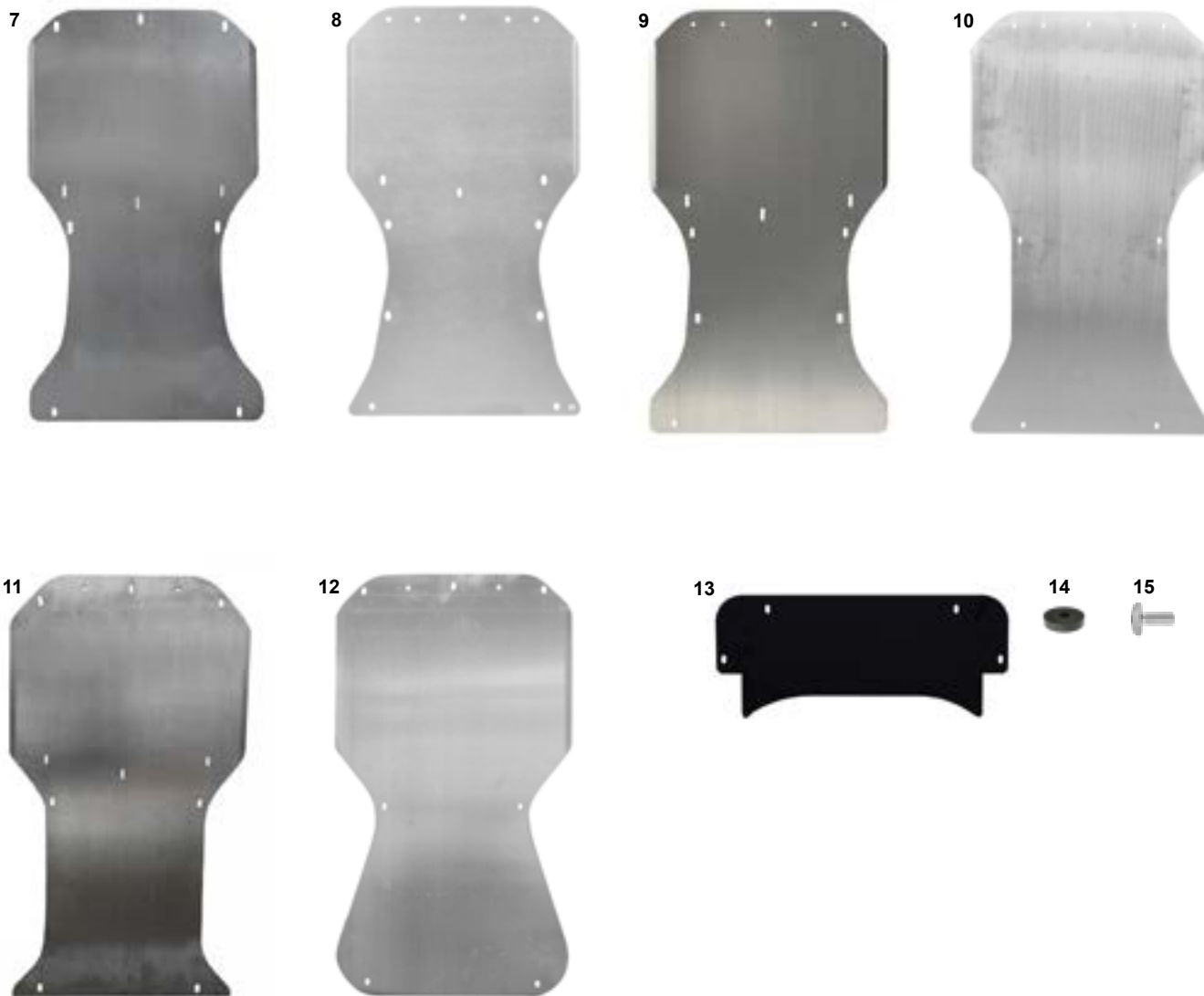


PEDALI - PEDALS

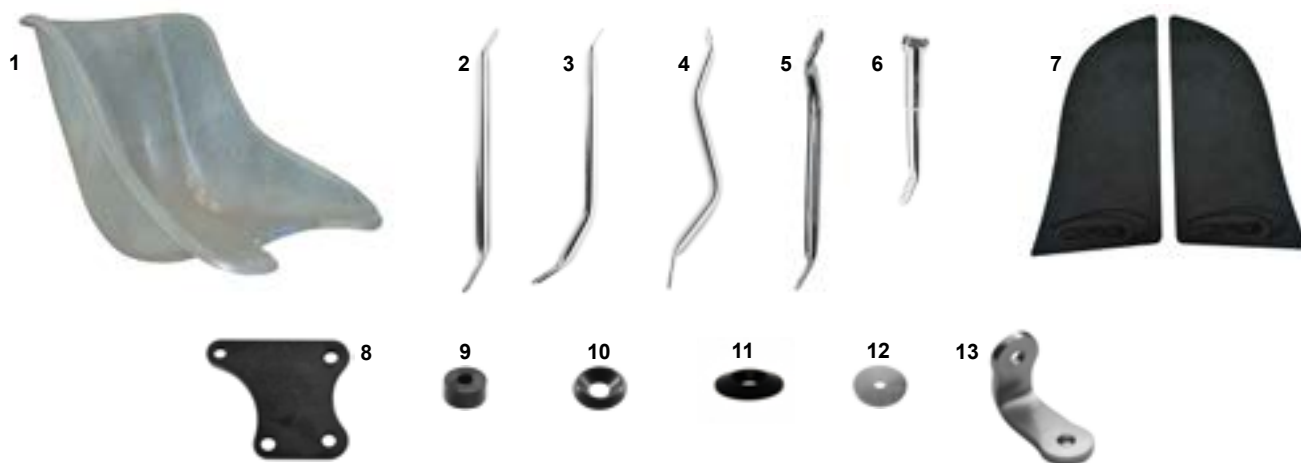
ES	COD.	DESCRIZIONE	DESCRIPTION
1	FK0.01550	Pedale mini freno completo	Foot brake pedal mini complete
2	FK0.01549	Pedale mini gas completo	Foot gas pedal mini complete
3	AFS.00082	Tappino pedale gas/freno	Pedal cap gas/brake
4	SBN.00080	Perno pedale corto	Pedal bolt short
5	SBN.00271	Perno pedale lungo	Pedal bolt long
6	AFS.00245	Poggiapiedi plastica	Plastic feet support
7	FMO.01587	Pedaliere arretrata mini/baby completa	Back pedals mini/baby complete
8	FK0.01587	Pedaliere mini xs con poggiapiedi	Pedal extension with feet support xs
9	FMG.02738	Poggiapiedi regolabile oro completo	Adjustable feet support gold complete
10	FK0.01652	Kit estensione telaio NA2/NA3	Extension kit chassis NA2/NA3
11	FK0.06272.KZ	Kit estensione telaio 507/508 KZ	Extension kit chassis 507/508 KZ
12	FK0.06272.OK	Kit estensione telaio 507/508 OK	Extension kit chassis 507/508 OK
13	FZ0.00272	Molla pedale corta	Short pedal spring
14	FZ0.00085	Molla pedale lunga	Long pedal spring
15	AML.03024	Poggiapiedi arretrato pedale Mini Honda	Adjustable feet support Mini Honda
16	SAG.02738	Poggiapiedi regolabile alluminio oro	Adjustable feet support aluminum gold
17	SBN.02739	Perno guida poggiapiedi	Feet support slider
18	SAG.02737	Supporto poggiapiedi alluminio oro	Feet support mount aluminum gold
19	SAN.00249	Rondella 6 svasata nera	Washer 6 countersunk black
20	AFN.00105	Rondella 6,5 - 12x1,5	Washer 6,5 - 12x1,5
21	AFN.00264	Dado M 6 autoblock alto	Nut M 6 high self - locking
22	AFN.00261	Vite M 6x20 svasata	M 6x20 countersunk head screw
23	AFN.00499	Vite M 6x30 svasata	M 6x30 countersunk head screw
24	AFN.02761	Vite M 8x10 bombata	M 8x10 convex head screw
25	FMG.04806	Poggiapiedi reg. con piastra ausiliaria oro	Adj. feet support with gold auxiliary plate
26	SAG.04731	Piastra poggiapiedi ausiliaria alluminio oro	Feet support auxiliary plate aluminum gold
OPZ. 27	FK0.05371	Pedale completo mini gas lungo	Mini gas pedal complete long
28	FK0.05372	Pedale completo mini freno lungo	Mini brake pedal complete long
29	FMO.05336	Pedaliere arretrata Black Mirror + piastre	Black Mirror back control pedal + support
30	FMO.5336D	Pedaliere arretrata Black Mirror compl. dx	Black Mirror back control pedal compl. rh
31	FMO.5336S	Pedaliere arretrata Black Mirror compl. sx	Black Mirror back control pedal compl. lh
32	FMG.05176	Pedale completo freno oro	Brake pedal complete gold
33	FMG.05175	Pedale completo gas oro	Gas pedal complete gold
34	SAG.05176	Pedale freno oro	Brake pedal oro
35	FAG.05175	Pedale gas oro c/bussole	Gas pedal gold with socket
36	SZ0.5184S	Molla pedale sx freno	Lh brake pedal spring
37	SZ0.5184D	Molla pedale dx gas	Rh gas pedal spring
38	AFN.05960	Vite M6x35 testa tonda	M6x35 round head screw
39	AFN.00093	Dado M6	Nut M6
40	AFN.00287	Rondella 8,5-14x1,5	Washer 8,5-14x1,5
41	AFN.00128	Dado M8 autoblock alto	Nut M8 high self-locking
42	SZ0.05838	Perno pedale forgiato	Pedal pivot forged
43	FK0.05853	Pedale completo freno 2.0	Brake pedal 2.0 complete
44	FK0.05852	Pedale completo gas 2.0	Foot gas pedal 2.0 complete
45	SC0.05853	Pedale freno 2.0 c/tappo	Foot brake pedal 2.0 w/cap
46	SC0.05852	Pedale gas 2.0 c/tappo	Gas pedal 2.0 w/cap
47	AFS.00082	Tappino pedale gas/freno	Pedal cap gas/brake
48	FZ0.00085	Molla pedale lunga	Long pedal spring
49	AFN.00281	Vite M 6x30 cilindrica	M 6x30 socket head screw
50	AFN.01637	Rondella 10,5 - 20x2	Washer 10,5 - 20x2
51	AFN.00350	Rondella 8,5 - 16x1,5	Washer 8,5 - 16x1,5
52	FMO.6003D	Pedaliere arr. per pedale forg. dx nero compl.	Back pedals forged right black complete
53	FMO.6003S	Pedaliere arr. per pedale forg. sx nero compl.	Back pedals forged left black complete
54	FMO.1429D	Pedaliere arretrata nera dx completa	Back pedals right black complete
55	FMO.1429S	Pedaliere arretrata nera sx completa	Back pedals left black complete



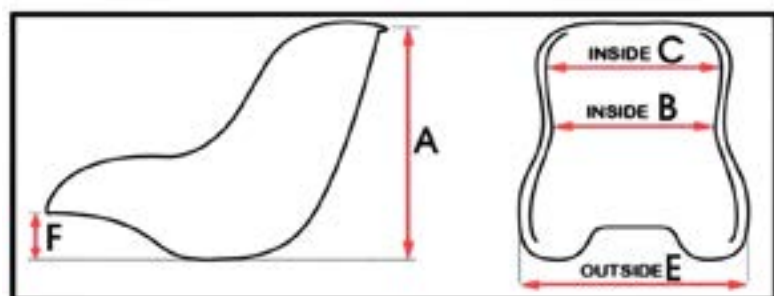
ES	COD.	DESCRIZIONE	DESCRIPTION
1	AML.00873	Pianale Baby NA	Floor tray Baby NA
2	AML.00680	Pianale mini Evo	Floor tray mini Evo
3	AML.02438	Pianale mini DMSB	Floor tray mini DMSB
4	AML.00923	Pianale mini FFSA	Floor tray mini FFSA
5	AML.05100	Pianale mini Black Mirror	Floor tray Black Mirror
6	AML.0522002	Pianale mini Vs. 2.0	Floor tray mini Vs. 2.0



ES COD.	DESCRIZIONE	DESCRIPTION
7 AML.05272	Pianale DD2 (mod.KT4)	Floor tray DD2 (mod.KT4)
8 AML.01507	Pianale Road Rebel/ DD2	Floor tray Road Rebel/ DD2
9 AML.01254	Pianale KT4 CRG	Floor tray KT4 CRG
10 AML.02523	Pianale Tork FS4	Floor tray Tork FS4
11 AML.0057409	Pianale KT2	Floor tray KT2
12 AML.04209	Pianale Heron	Floor tray Heron
13 FAN.02256	Pianale estensione	Extention floor tray
14 AFS.00258	Gommino pianale	Floor tray rubber
15 AFS.00261	Vite testa tonda larga M 6x16 pianale	Floor tray large head screw M 6x16



ES	COD.	DESCRIZIONE	DESCRIPTION
1	AFS.05856.PUFFO	Sedile resina MT W1 PUFFO 23 CRG	Resin seat MT W1 PUFFO 23 CRG
1	AFS.05856.MINI	Sedile resina MT W1 MINI 26,5 CRG	Resin seat MT W1 MINI 26,5 CRG
1	AFS.05856.TG00	Sedile resina MT W1 CRG 30	Resin seat MT W1 CRG 30
1	AFS.05856.TG01	Sedile resina MT W1 CRG 31	Resin seat MT W1 CRG 31
1	AFS.05856.TG02	Sedile resina MT W1 CRG 32	Resin seat MT W1 CRG 32
1	AFS.05856.TG03	Sedile resina MT W1 CRG 33	Resin seat MT W1 CRG 33
1	AFS.05856.TG04	Sedile resina MT W1 CRG 34	Resin seat MT W1 CRG 34
1	AFS.05856.TG05	Sedile resina MT W1 CRG 35	Resin seat MT W1 CRG 35
2	FC0.01390	Rinforzo sedile 26 dritto	Straight seat support 26
2	FC0.01391	Rinforzo sedile 28 dritto	Straight seat support 28
2	FC0.01392	Rinforzo sedile 30 dritto	Straight seat support 30
2	FC0.01393	Rinforzo sedile 32 dritto	Straight seat support 32
2	FC0.01394	Rinforzo sedile 34 dritto	Straight seat support 34
3	FC0.01389	Rinforzo sedile 32 curvo	Curved seat support 32
3	FC0.00752	Rinforzo sedile 34 curvo	Curved seat support 34
4	FC0.01006	Rinforzo sedile 32 max destro	Max seat support right side 32
5	FC0.01028	Rinforzo sedile 28 sotto marmitta KZ	Seat support 28 under KZ muffler
	FC0.01388	Rinforzo sedile 36 curvo	Curved seat support 36
	FC0.00751	Rinforzo sedile 36 dritto	Straight seat support 36
6	FC0.05548	Rinforzo sedile 18 DD2 dx	DD2 seat support rh 18
	FC0.01879	Rinforzo sedile 21 DD2 dx	DD2 seat support rh 21
7	AFS.03707	Spugna sedile laterale CRG (coppia)	CRG side seat sponge (pairs)
8	SAN.02412	Piastra supporto rinforzo sedile destro	Right seat reinforcement support plate
9	AFS.04662	Spessore sedile 10-27x14 Nylon	Seat lining 10-27x14 Nylon
10	SAN.00146	Rondella 8 svasata nera	Washer 8 countersunk black
11	FAN.00260	Rondella 8 sedile alluminio nera	Aluminum seat washer black 8
12	AML.04764	Rondella 8,5-46x2 sedile CIK	Seat washer 8,5-46x2 CIK
13	SZ0.05082	Supporto sedile mini	Seat support mini



TG.	A	F	B	C	E
Puffo	26	7	23	26	37,5
Mini	30,5	7,5	26,5	30	41
00	32,5	10	30	36,5	44
01	32,5	10	31	37,5	45
02	33,5	9,5	32	36,5	46
03	33,5	9,5	33	39,5	46
04	33,5	7	34	36,5	49
05	33,5	7	35	37	49,5

PIASTRE MOTORE - ENGINE MOUNT

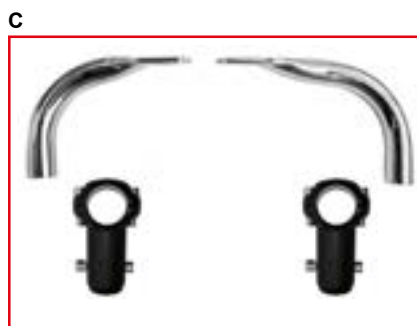
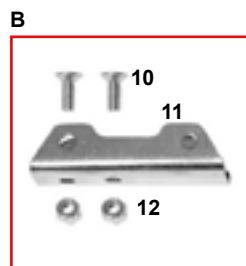
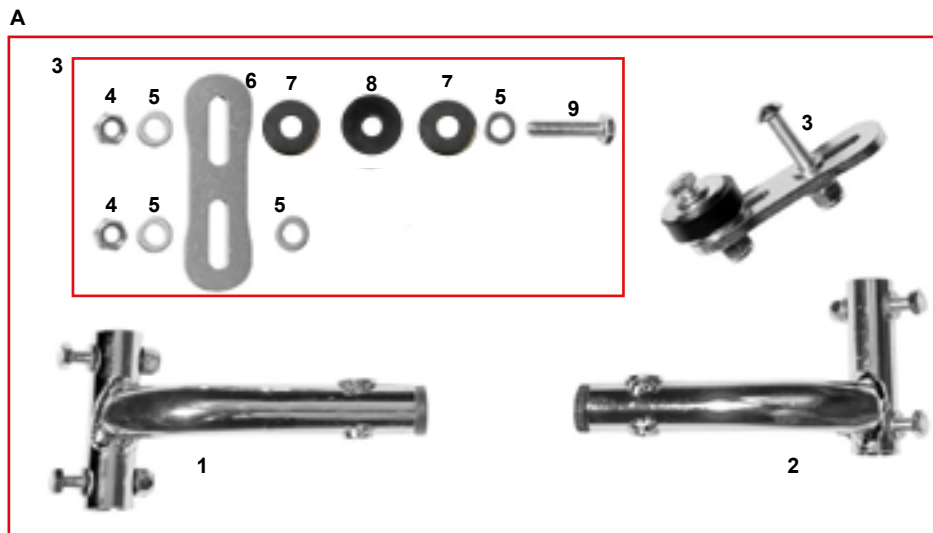


ES COD.	DESCRIZIONE	DESCRIPTION
1 FFN.00899	Piastra motore 30 mg forata CRG	Engine mount magnesium 30 CRG
1 FFN.00072	Piastra motore 32 mg forata CRG	Engine mount magnesium 32 CRG
2 FFN.00899NOFORI	Piastra motore 30 mg no fori Rotax-X30	Engine mount no holes magn. 30 Rotax-X30
3 AFS.06300	Piastra motore 30 CRG MG Rok-X30	Engine mount 30 CRG MG Rok-X30
4 FK0.03264	Supp. motore post. compl. DD2 30/32+2	Rear DD2 engine mount complete 30/32+2
5 FL1.01437	Cavallotto motore Comer alluminio	Engine mount aluminum Comer
6 SZ0.01674	Cavallotto motore ferro 32	Engine iron clamp 32
7 SZ0.00974	Piastrina sottomotore DD2	Engine mount plate DD2
8 SAN.02884	Cavallotto motore DD2 30 alluminio	Engine mount clamp DD2 30 aluminum
8 SAN.02885	Cavallotto motore DD2 32 alluminio	Engine mount clamp DD2 32 aluminum
9 FFN./0900	Cavallotto motore 30 mg sm	Engine mount clamp sm magnesium 30
10 FFN./0074	Cavallotto motore 32 mg sm	Engine mount clamp sm magnesium 32
11 AFN.02844	Vite M10x25 cilindrica	M 10x25 socket head screw
12 AFN.04565	Vite M10x35 cilindrica	M 10x35 socket head screw
13 AFN.00279	Vite M10x40 cilindrica	M 10x40 socket head screw

SUPPORTI - SUPPORTS

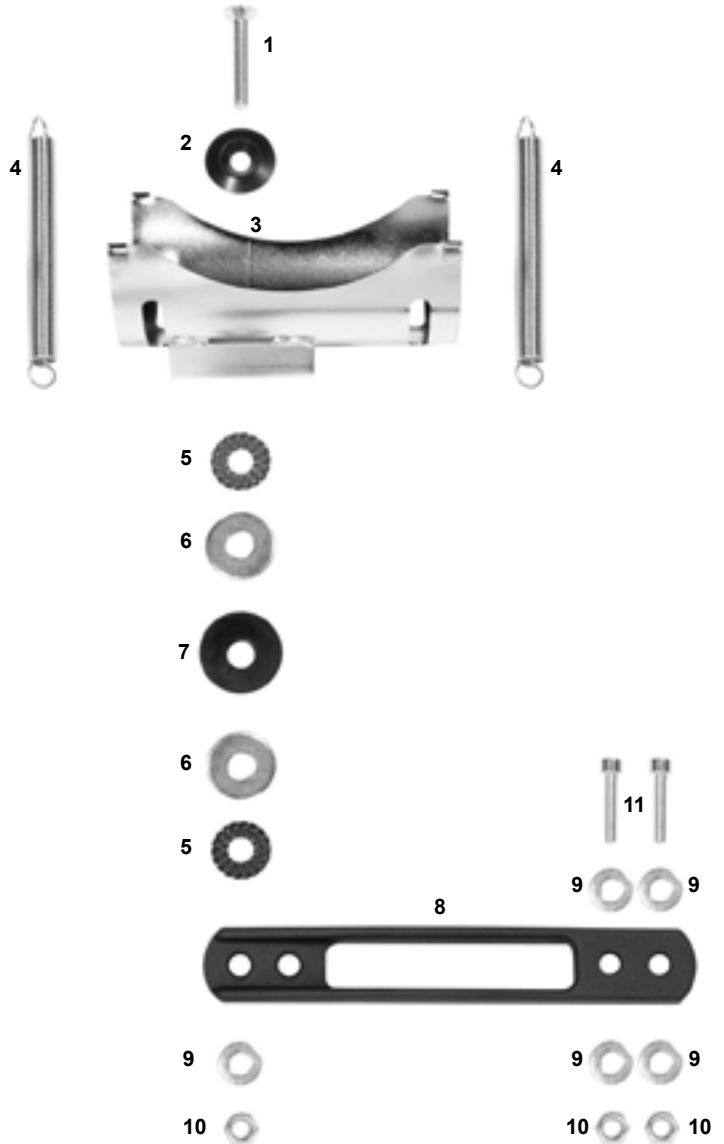


ES COD.	DESCRIZIONE	DESCRIPTION
1 FM0.02193	Culla marmitta mini completa	Exhaust cradle mini complete
SC0.06432	Culla marmitta	Exhaust cradle
AFS.00088	Gommino culla marmitta	Exhaust cradle rubber
SZ0.00122	Molla culla marmitta 10,5 std	Exhaust cradle spring 10,5 std
AFN.00125	Rondella 10,5-30x2,5	Washer 10,5-30x2,5
AFN.00127	Vite M 8x55 bombata	M 8x55 convex head screw
AFN.00128	Dado M8 autobloccante alto	Nut M8 high self-locking
AFN.00350	Rondella 8,5-16x1,5	Washer 8,5-16x1,5
AFN.02098	Vite M 8x45 bombata	M 8x45 convex head screw
2 FM0.00121	Supporto culla marmitta DD completo	Exhaust cradle support DD complete
3 FAN.00983	Piastra estensione culla	Exhaust cradle extension
4 SZ0.01537	Piastrina supporto marmitta curva	Exhaust support (curved)



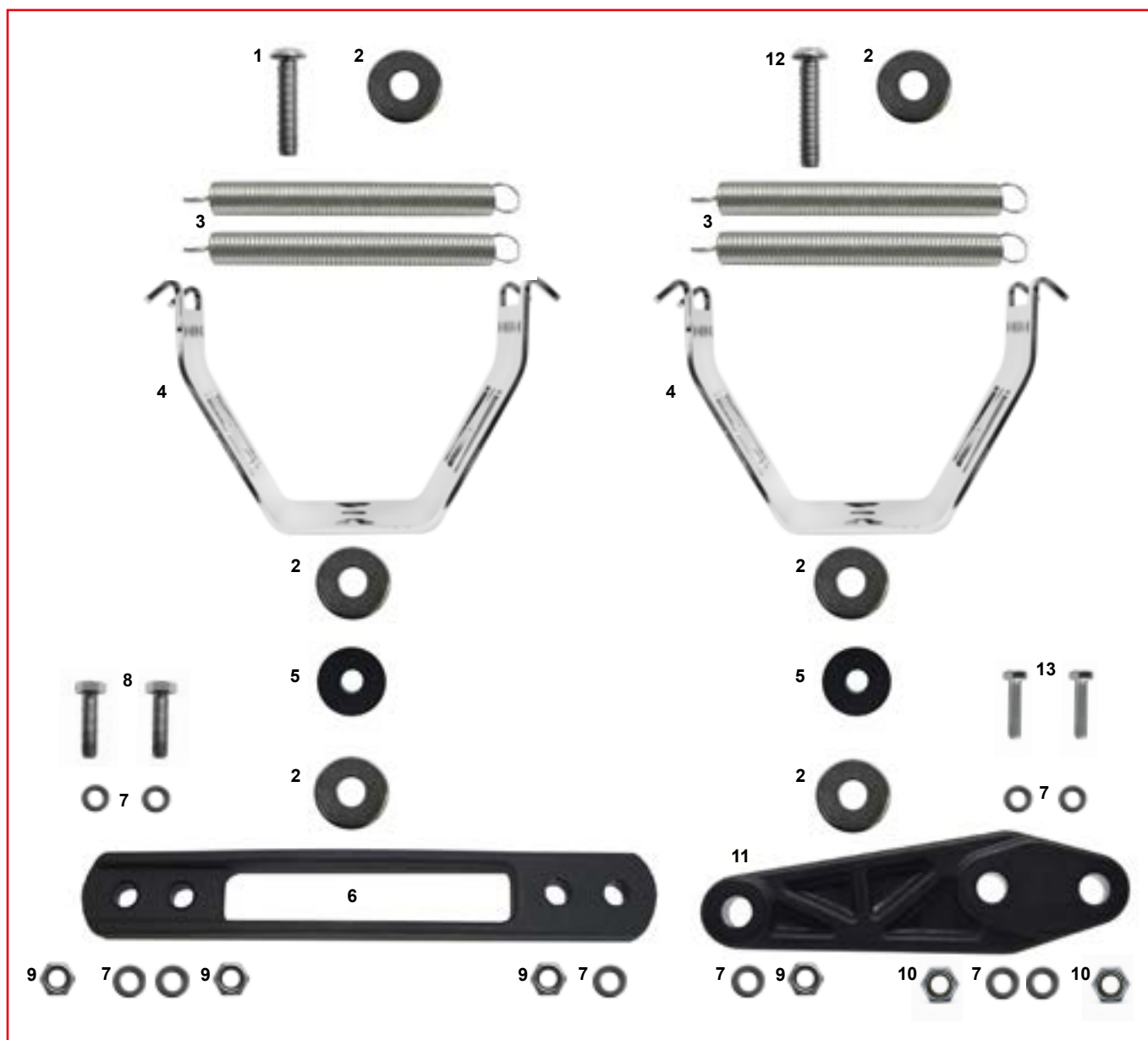
ES	COD.	DESCRIZIONE	DESCRIPTION
A	FM0.01824	Supporto marmitta Rotax completo	Rotax exhaust support complete
B	FK0.01823	Attacco supporto marmitta completo	Exhaust support clamp complete
C	FKN.05121	Kit supporti marmitta DD2 Ø30	Exhaust support kit DD2 Ø30
	FKN.05122	Kit supporti marmitta DD2 Ø32	Exhaust support kit DD2 Ø32
	FKN.05617	Kit supporti marmitta DD2 Ø30/32	Exhaust support kit DD2 Ø30/32
1	FM0.1824S	Supporto marmitta sx freno completo	Exhaust support lf brake side complete
2	FM0.1824D	Supporto marmitta dx motore completo	Exhaust support rh engine complete
3	FK0.01994	Kit piastrina marmitta Rotax dx-sx	Exhaust support Rotax mini kit L/R
4	AFN.00128	Dado M8 autoblock alto	Nut M8 high self-locking
5	AFN.00350	Rondella 8,5-16x1,5	Washer 8,5-16x1,5
6	SZ0.01535	Piastrina supporto marmitta Rotax	Exhaust support Rotax
7	AFN.00125	Rondella 10,5-30x2,5	Washer 10,5-30x2,5
8	AFS.00088	Gommino culla marmitta	Exhaust cradle rubber
9	AFN.00910	Vite M 8x40 esagonale	M 8x40 hexagonal head screw
10	TSV.06X014	Vite M 6x14 svasata	M 6x14 countersunk head screw
11	FC0.01823	Attacco supporto marmitta Rotax cromato	Chromed Rotax muffler support attachment
12	AFN.00264	Dado M 6 autoblock alto	Nut M 6 high self-locking

A

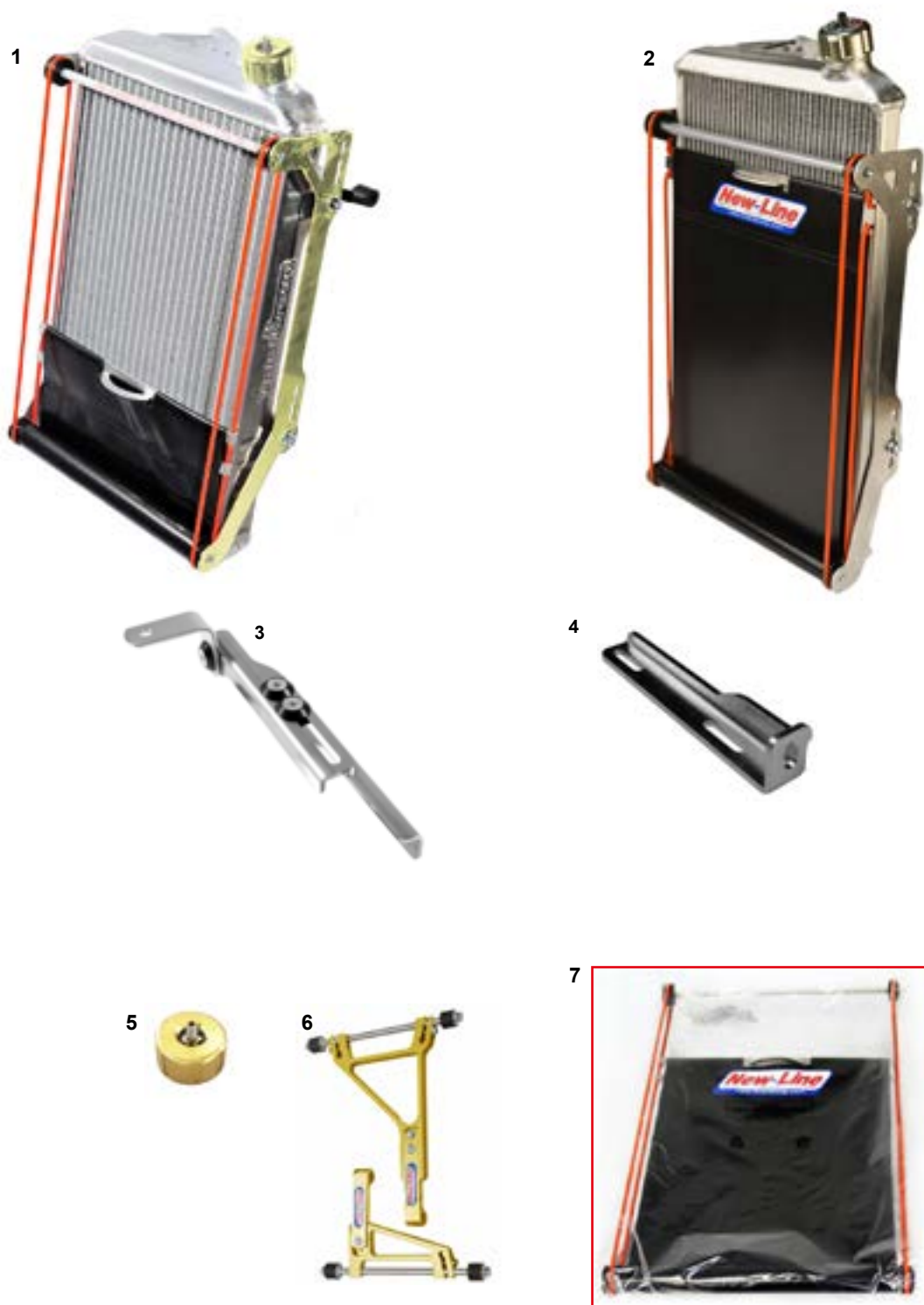


ES	COD.	DESCRIZIONE	DESCRIPTION
A	FM0.02890	Supporto marmitta KZ completo	Exhaust support KZ complete
1	AFN.00291	Vite M 8x45 svasata	M 8x45 countersunk head screw
2	FAN.00260	Rondella 8 sedile alluminio nera	Aluminum seat washer 8 black
3	SC0.02890	Culla marmitta D100 KZ	Exhaust cradle D100 KZ
4	SZ0.00122	Molla culla marmitta 10,5 std	Exhaust cradle spring 10,5 std
5	AFN.00541	Rondella 10-26 dentellata int./est.	Cog washer 10-26 int./ext.
6	AFN.00125	Rondella 10,5-30x2,5	Washer 10,5-30x2,5
7	AFS.00088	Gommino culla marmitta	Exhaust cradle rubber
8	SAN.02857	Supporto culla silenziatore	Exhaust cradle support black
9	AFN.00350	Rondella 8,5-16x1,5	Washer 8,5-16x1,5
10	AFN.00160	Dado M8 autoblock basso	Nut M8 low self-locking
11	AFN.00827	Vite M 8x30 cilindrica	M 8x30 socket head screw

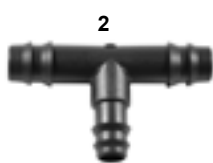
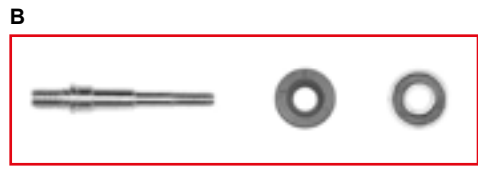
A



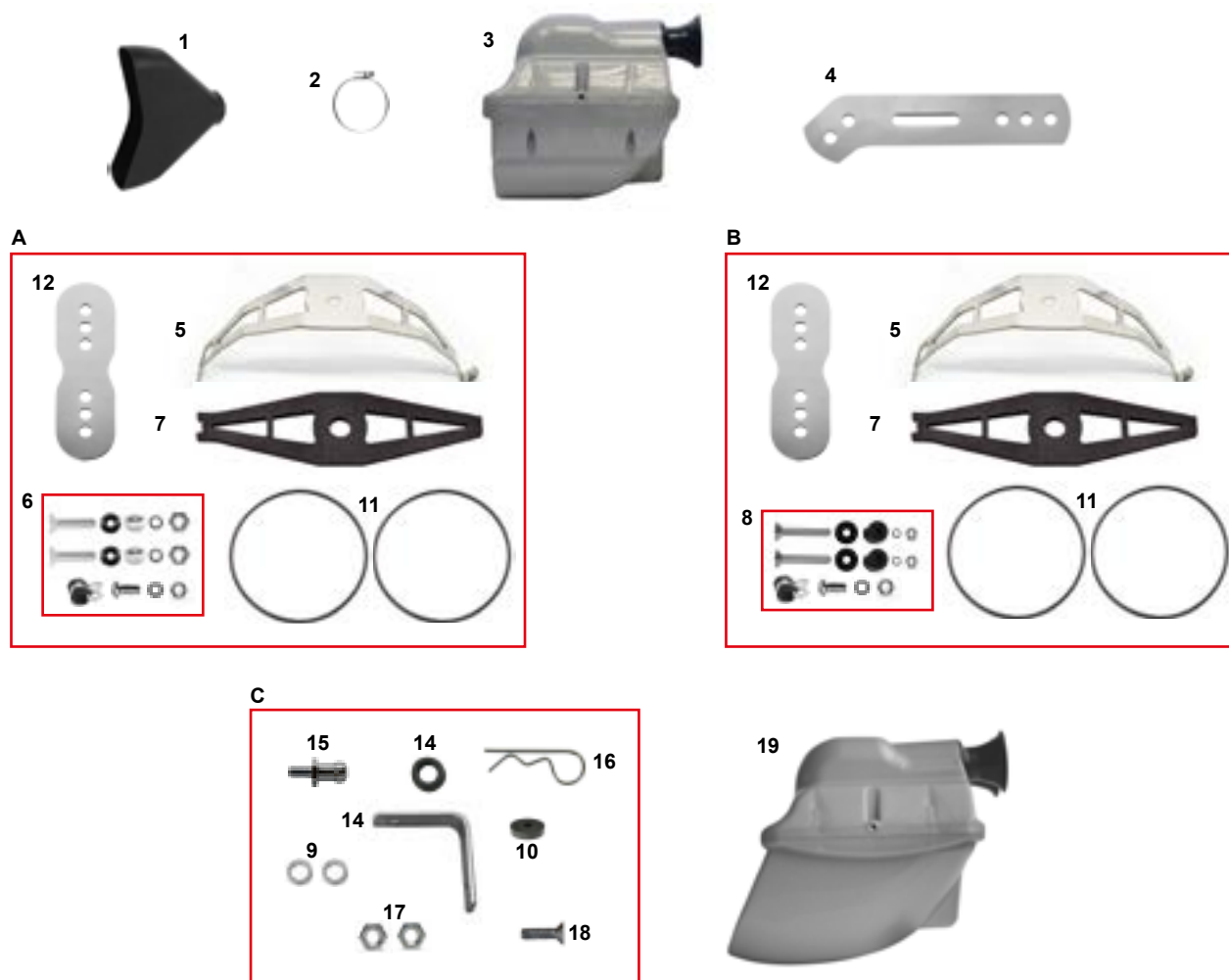
ES COD.	DESCRIZIONE	DESCRIPTION
A FM0.03741	Supporto marmitta KZ completo	Exhaust support KZ complete
1 AFN.00266	Vite M 8x40 bombata	M 8x40 covex head screw
2 AFN.00125	Rondella 10,5-30x2,5	Washer 10,5-30x2,5
3 SZ0.00122	Molla culla marmitta 10,5 std	Exhaust cradle spring 10,5 std
4 SC0.06432	Culla marmitta	Cradle spring
5 AFS.00088	Gommino culla marmitta	Exhaust cradle rubber
6 SAN.02857	Supporto culla silenziatore	Exhaust cradle support black
7 AFN.00350	Rondella 8-16x1,5	Washer 8-16x1,5
8 AFN.00307	Vite M8x30 esagonale	M8x30 hexagonal head screw
9 AFN.00128	Dado M8 autoblock alto	Nut M8 high self-locking
10 AFN.00160	Dado M8 autoblock basso	Nut M8 low self-locking
11 FAN.00983	Piastra estensione culla	Extension for cradle
12 AFN.02098	Vite M 8x45 bombata	M 8x45 convex head screw
13 AFN.00349	Vite M 8x35 esagonale	M 8x35 hexagonal head screw



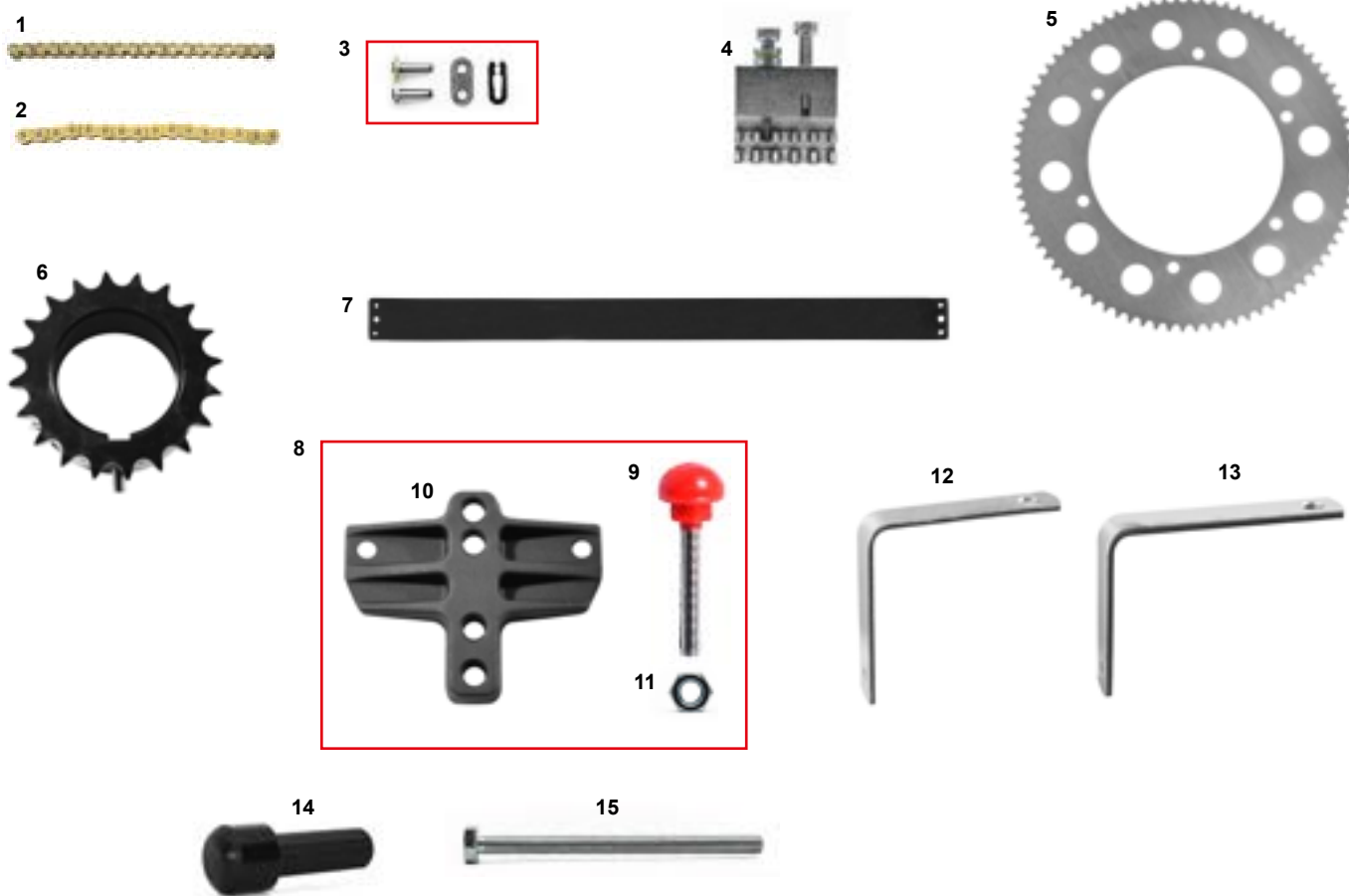
ES	COD.	DESCRIZIONE	DESCRIPTION
1	FMG.02463	Radiatore racing tendina completa oro	Racing radiator assy with curtain gold compl.
2	FMG.05083	Radiatore racing T-Light supp. compl. N.L.	Radiator T-Light support kit NewLine gold
3	FK0.00021	Supporto radiatore DD2 supp. completo	DD2 radiator support top complete
4	SC0.01700	Supporto radiatore DD2 inferiore	Lower DD2 radiator support
5	AFS.04128	Tappo radiatore NewLine alluminio oro	Radiator aluminum cap NewLine gold
6	AFS.04129	Kit staffe radiatore NewLine oro	Radiator support kit NewLine gold
7	AFS.02464	Tendina radiatore NewLine nera	Radiator curtain NewLine black



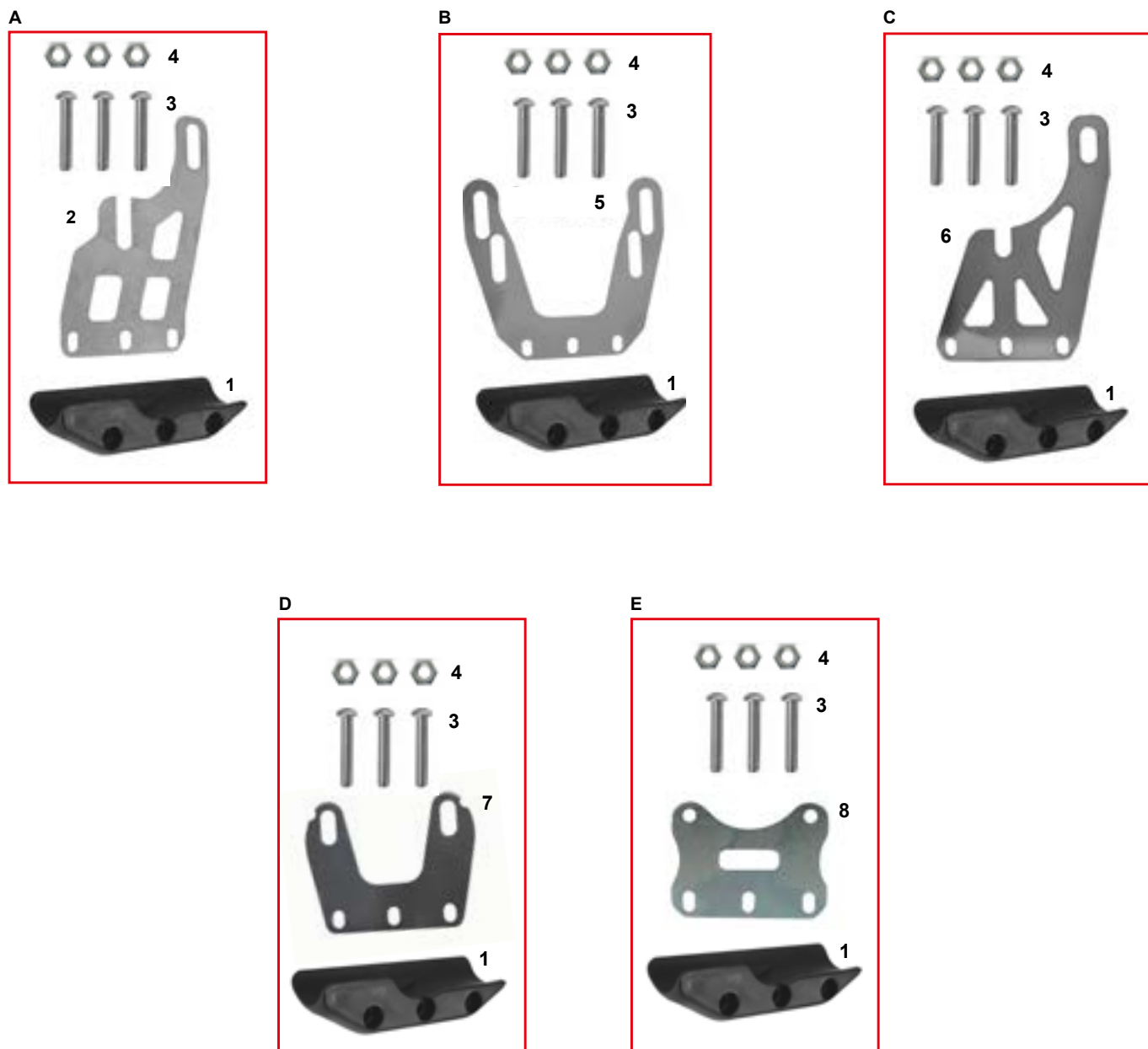
ES COD.	DESCRIZIONE	DESCRIPTION
A AFS.05987	Pompa acqua R-HTD	Water pump R-HTD
B CRG.01614	Kit revisione pompa acqua	Water pump revision kit
1 AFN.00776	Fascetta acciaio 16-25 radiatore	Radiator water clip 16-25
2 AFS.00723	Raccordo T valvola termostatica	Thermostatic valve T fitting
3 FAN.01130	Raccordo sonda acqua	Water sensor connection
4 FAG.01662	Puleggia 50 pompa acqua std oro	Water pump pulley std 50 gold
5 AFN.00289	Grano M 6x6 cuscinetto	Grub screw M 6x6 axle bearing
6 AFS.01672	Cinghia dentata 140 barra diritta	Water driving belt 140 straight bar
6 AFS.02769	Cinghia dentata 150 barra diritta	Water driving belt 150 straight bar
6 AFS.01640	Cinghia dentata 160 barra inclinata	Water driving belt 160 curved bar
7 AMS.00784	Tubo valvola termostato	Thermic valve pipe
8 AFS.00761	Tubo acqua curvo	Curved water pipe
9 FM0.03158	Supporto pompa acqua registrabile	Water pump register support assy
10 AFS.00768	Ventola pompa acqua	Water pump fan
11 SL1.00767	Puleggia pompa acqua piccola	Water pump pulley small



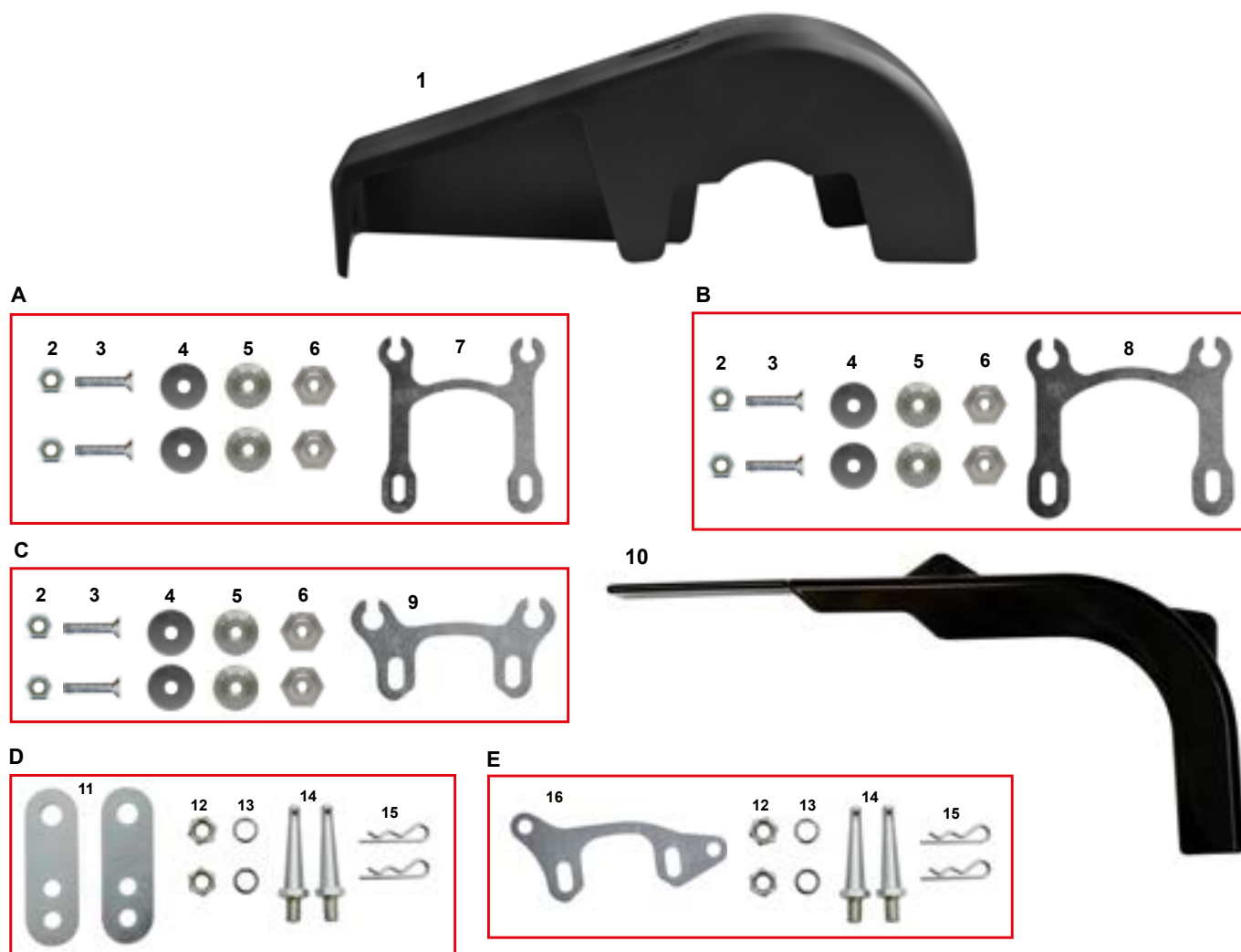
ES COD.	DESCRIZIONE	DESCRIPTION
1 AFS.00988	Convogliatore plastica	Brake duct
2 AFN.00955	Fascetta acciaio 50-70 filtro	Air filter clip 50-70
3 AFS.03875	Filtro aria nitro 30 KZ 8/SA/24 argento	Air filter nitro 30 KZ 8/SA/24 silver
4 SC0.01962	Supporto filtro lame	lame air filter support
5 AML.01933	Supporto filtro aria	Air filter support
6 PMV.FILTRO.OK	Kit viti montaggio filtro aria OK	Screw mounting kit air filter OK
A FK0.01936	Kit supporto filtro aria KF	Air filter support kit KF
B FK0.01933	Kit supporto filtro aria KZ	Air filter support kit KZ
7 AFS.01935	Spugna adesiva supporto filtro	Sticker sponge for filter support
8 PMV.FILTRO.KZ	Kit viti montaggio filtro aria KZ	Screw mounting kit air filter KZ
9 AFN.00105	Rondella 6,5-12x1,5	Washer 6,5-12x1,5
10 AFS.00258	Gommino pianale	Floor tray rubber
11 AFN.00248	Cinghiolo pompa acqua	Water pump driving belt
12 SC0.01934	Piastrina supporto filtro KZ/KF	Plate filter support KZ/KF
13 FK0.02317	Piastrina supporto filtro DD2 completo	Plate filter support DD2 assy complete
14 SZ0.02317	Piastrina supporto filtro DD2	Plate filter support DD2
C AFS.04522	Gommino supporto frontalino KG	KG front fairing rubber
15 SBN.00103	Perno supporto frontalino inferiore	Front fairing support pivot
16 SZ0.00102	Spina elastica supporto frontalino	Front fairing elastic pin
17 AFN.00106	Dado M6 autoblock basso	Nut M 6 low self-locking
18 AFN.00261	Vite M 6x20 svasata	M 6x20 countersunk head screw
19 AFS.04871	Filtro aria power Ø23 KZ argento	Air filter power Ø23 KZ silver
19 AFS.04872	Filtro aria power Ø30 KZ argento	Air filter power Ø30 KZ silver



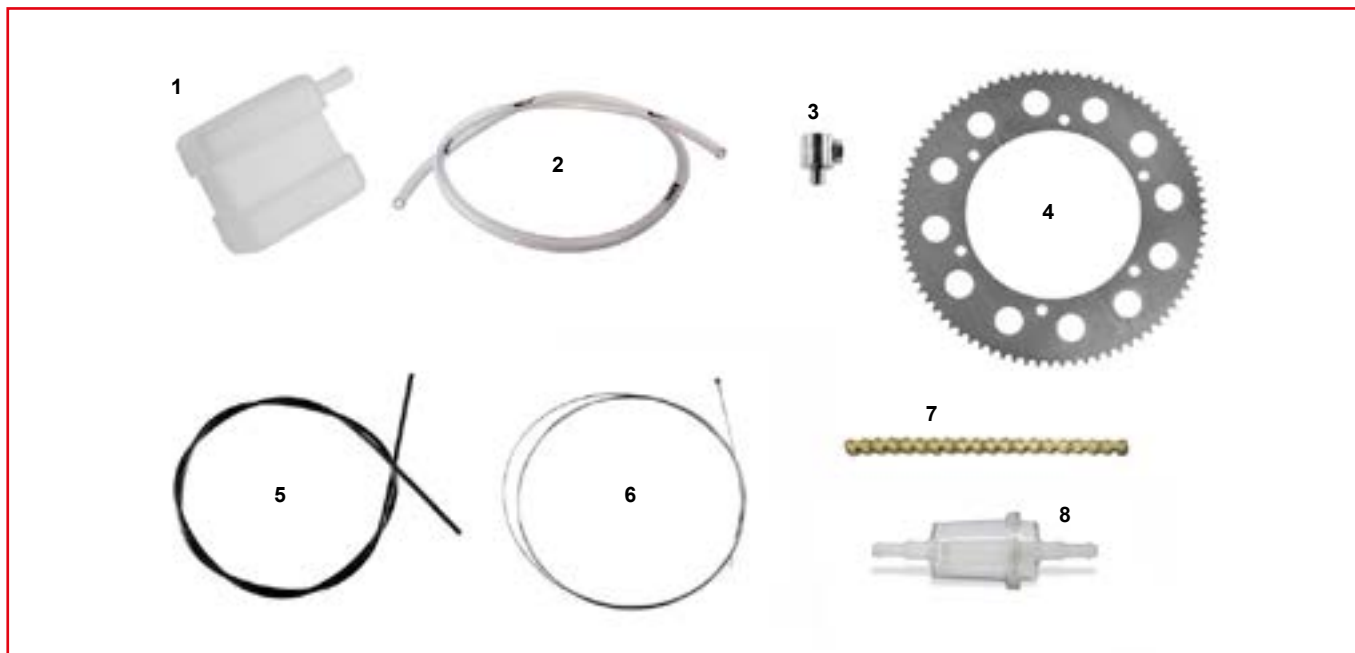
ES	COD.	DESCRIZIONE	DESCRIPTION
1	AFS.00614	Catena DD con or **misure da 98 a 114	Chain DD with o-ring ** sizes from 98 to 114
2	AMS.00671	Catena KZ al metro	KZ chain per meter
2	AMS.02651	Catena DD Puffo passo 219 (al mt)	DD chain Puffo 219 per meter
3	AMS.00779	Maglia congiunzione catena KZ	Joining link for chain KZ
3	AMS.02652	Maglia congiunzione catena Puffo	Joining link for chain Puffo
4	AFS.01121	Smagliacatena	Chain linker tool
5	AFS.00171	Corona DD **misure da 64 a 93	Sprocket DD ** sizes from 64 to 93
5	AFS.00506	Corona Puffo	Sprocket Puffo
6	AFS.00797	Corona KZ Ø50 Ergal (misure da 20 a 30)	Ergal ring gear KZ Ø50 (sizes from 20 to 30)
7	AFS.00338	Paracatena dritto KZ	Straight chain guard KZ
8	FMN.00298	Tendicatena forgiato nero completo	Chain tightener forged black complete
9	AFS.00254	Vite tendicatena M10 (pomolo rosso)	Chain tightener screw M10 (red knob)
10	SAN.00298	Tendicatena forgiato nero	Forged chain tightener black
11	AFN.00255	Dado M10	Nut M10
12	FZ0.03742	Supporto paracatena KZ	Chain guard support KZ
13	FZ0.00450	Supporto paracatena DD mini corto	Chain guard support DD mini short
14	SL1.05697	Tappo tendicatena mini	Mini chain tensioner cap
15	AFN.02820	Vite M10x140 esagonale	M10x140 hexagonal head screw



ES COD.	DESCRIZIONE	DESCRIPTION
A FK0.01632	Kit ripara disco CRG KZ	Rear brake disc guard kit CRG KZ
B FK0.02872	Kit ripara disco CRG +5 +10	Rear brake disc guard kit CRG +5 +10
C FK0.03437	Kit ripara disco CRG OK	Rear brake disc guard kit CRG OK
D FK0.04518	Kit ripara disco Mini Heros FFSA	Rear brake disc guard kit Mini Heros FFSA
E FK0.04949	Kit ripara disco CRG GLM	Rear brake disc guard kit CRG GLM
1 AFS.01632	Salva disco plastica CRG	Plastic disc protection CRG
2 SZ0.01629	Supporto salvadisco CRG	Disc protection support CRG
3 AFN.01984	Vite M 6x35 bombata	M 6x35 convex head screw
4 AFN.00106	Dado M6 autoblock basso	Nut M 6 low self-locking
5 SZ0.02872	Supporto salvadisco +5 +10	Disc protection support +5 +10
6 SZ0.03437	Supporto salvadisco CRG	Disc protection support CRG
7 SZ0.04518	Supporto salvadisco Mini Heros FFSA	Disc protection support Mini Heros FFSA
8 SZ0.04949	Supporto salvadisco CRG GLM	CRG disc guard support GLM

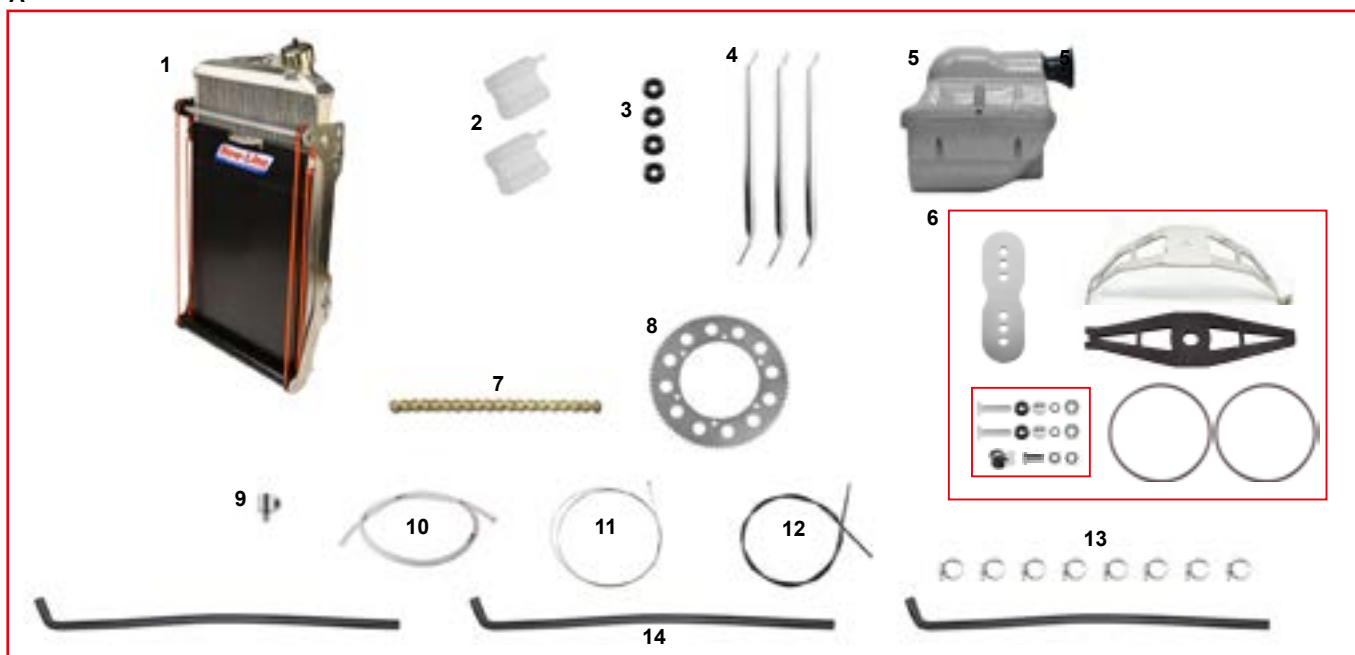


ES	COD.	DESCRIZIONE	DESCRIPTION
	1	Paracatena DD integrale	Integral chain guard DD
	A	Kit attacchi paracatena integrale mini	Chain guard support kit integral mini
	B	Kit attacchi paracatena integrale ibrido light	Chain guard support kit light hybrid
	C	Kit attacchi paracatena DD GLM	Chain guard support kit DD GLM
	2	Dado M6 autoblock alto	Nut M6 high self-locking
	3	Vite M 6x30 svasata	M 6x30 countersunk head screw
	4	Rondella 6,5-24X2	Washer 6,5-24x2
	5	Rondella M6 svasata larga	Washer M6 countersunk large
	6	Dado supporto paracatena integrale	Chain guard support nut integral
	7	Supporto paracatena integrale mini	Chain guard support mini integral
	8	Supporto paracatena integrale ibrido light	Chain guard support light hybrid integral
	9	Supporto paracatena DD GLM	Chain guard support DD GLM
	10	Paracatena KZ sgancio rapido	KZ chain guard rapid release
	D	Kit attacchi paracatena KZ sgancio rapido	Chain guard clamps kit KZ fast release
	E	Kit attacchi parac. KZ GLM sgancio rapido	Chain guard clamps kit KZ GLM fast release
	11	Piastrina attacco paracatena KZ RR	Chain guard connection plate KZ RR
	12	Dado M8 autoblock basso	Nut M8 low self-locking
	13	Rondella 8,5-16x1,5	Washer 8,5-16x1,5
	14	Perno paracatena KZ RR neutro	Chain guard pivot KZ RR neutral
	15	Spina elastica supporto frontalino	Front fairing elastic pin
	16	Supporto parac. KZ GLM sgancio rapido	Chain guard support KZ GLM fast release
OPZ.	SZ0.05065	Piastrina attacco paracatena KZ RR 75mm	Chain guard connection plate KZ 75mm
	SZ0.05066	Piastrina attacco paracatena KZ RR 90mm	Chain guard connection plate KZ 90mm

A


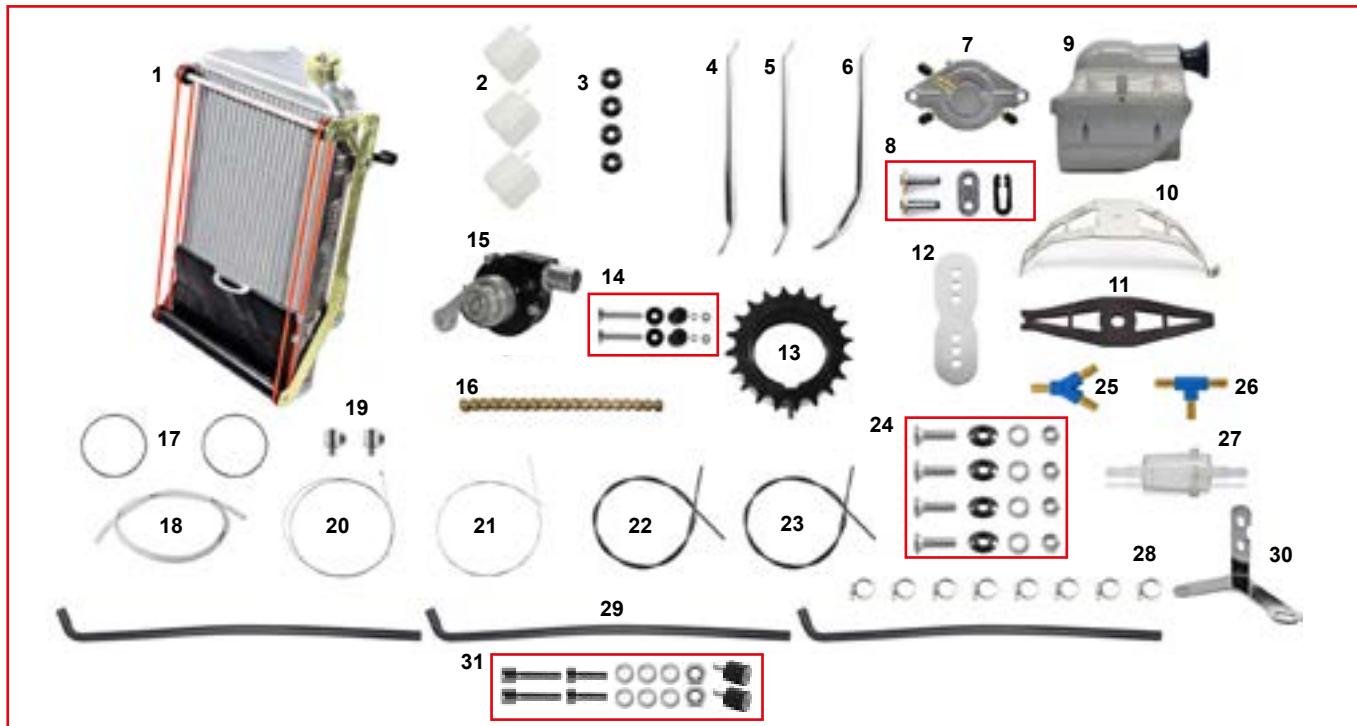
ES	COD.	DESCRIZIONE	DESCRIPTION
A	CRG.50005	Prontogara mini-baby	Ready to race mini-baby

ES	COD.	DESCRIZIONE	DESCRIPTION	Q.TÀ
1	AFS.00753	Tanica recupero	Recovery tank	1
2	AMS.00139	Tubo benzina al metro	Fuel pipe per meter	1,5
3	AFS.00514	Morsetto filo	Cable clamp	1
4	AFS.0017182	Corona KF 219 Z82	Sprocket KF 219 Z82	1
5	AMS.01370	Guaina filo Ø5 gas std	Outer cable Ø5 for gas cable	1
6	AFS.00515	Filo gas	Gas cable	1
7	AFS.00614106	Catena 106M KF con OR	Chain 106 KF with OR	1
8	AFS.01016	Filtro benzina RR	RR fuel filter	1

A


ES COD.	DESCRIZIONE	DESCRIPTION	
A CRG.50001	Prontogara OK-OKJ	OK-OKJ ready to race	
ES COD.	DESCRIZIONE	DESCRIPTION	Q.TÀ
1 FMG.05083	Radiatore racing T-Light supp. compl. N.L.	Racing radiator T-Light complete support NewLine	1
2 AFS.00753	Tanica recupero	Recovery tank	2
3 FAN.00260	Rondella 8 sedile alluminio nera	Aluminum seat washer black 8	4
4 FC0.01391	Rinforzo sedile 28 dritto	Straight seat support 28	1
FC0.01392	Rinforzo sedile 30 dritto	Straight seat support 30	1
5 AFS.04585	Filtro aria nitro Ø23 KF 8/SA/24 argento	Air filter nitro Ø23 KF 8/SA/24 silver	1
6 FK0.01936	Kit supporto filtro aria KF	Air filter support kit KF	1
7 AFS.00614108	Catena 108M KF con O-ring	Chain 108M KF with O-ring	1
8 AFS.0017178	Corona DD 219 Z78	Sprocket DD 219 Z78	1
9 AFS.00514	Morsetto filo	Cable clamp	1
10 AMS.00139	Tubo benzina al metro	Fuel pipe per meter	1,5
11 AFS.00515	Filo gas	Gas cable	1
12 AMS.01370	Guaina Ø5 filo gas	Outer cable Ø5 for gas cable	0,7
13 AFN.00776	Fascetta acciaio 16-25 radiatore	Radiator steel band 16-25	8
14 AFS.00761	Tubo acqua curvo	Curved water pipe	3

A



ES COD.	DESCRIZIONE	DESCRIPTION	
A CRG.50006	Prontogara KZ	KZ ready to race	
ES COD.	DESCRIZIONE	DESCRIPTION	Q.TÀ
1 FMG.02463	Radiatore racing tendina completo oro	Racing radiator assy complete with curtain gold	1
2 AFS.00753	Tanica recupero	Recovery tank	3
3 FAN.00260	Rondella 8 sedile alluminio nera	Aluminum seat washer black 8	4
4 FC0.01390	Rinforzo sedile 26 dritto	Straight seat support 26	1
FC0.01391	Rinforzo sedile 28 dritto	Straight seat support 28	2
5 FC0.01392	Rinforzo sedile 30 dritto	Straight seat support 30	1
6 FC0.01028	Rinforzo sedile 28 sotto marmitta curvo KZ	Seat reinforcement 28 under KZ muffler	1
7 AFS.05044	Pompa benzina doppia Mikuni DF52-176	Double fuel pump Mikuni DF52-176	1
8 AMS.00779	Maglia congiunzione catena KZ	Junktion link for chain KZ	1
9 AFS.03875	Filtro aria nitro 30 KZ 8/SA/24 argento	Air filter nitro 30 KZ 8/SA/24 silver	1
10 AML.01933	Supporto filtro aria	Air filter support	1
11 AFS.01935	Spugna adesiva supporto filtro	Sticker sponge for filter	1
12 SC0.01934	Piastrina supporto filtro KZ	KZ filter support plate	1
13 AFS.00797Z24	Corona KZ Ø50 ergal Z24	Sprocket KZ Ø50 ergal Z24	1
14 PMV.FILTRO.KZ	Kit viti montaggio filtro aria	Screw mounting kit air filter	1
15 AFS.05987	Pompa acqua R-HTD	Water pump R-HTD	1
16 AMS.00671	Catena al metro KZ standard	Chain KZ std per meter	1
17 AFN.00248	Cinghiolo pompa acqua 2000	Water pump driving belt 2000	5
18 AMS.00139	Tubo benzina al metro	Fuel tube per meter	3
19 AFS.00514	Morsetto filo	Cable clamp	2
20 AFS.00515	Filo gas	Gas cable	1
21 AFS.01364	Filo frizione	Clutch cable	1
22 AMS.00516	Guaina filo Ø6 frizione	Outer cable Ø6 for clutch	2
23 AMS.01370	Guaina filo Ø5 gas standard	Std outer cable Ø5 for gas	1,5
24 FK0.01392	Kit viti rinforzo sedile	Reinforce seat screw assy kit	2
25 AFS.01981	Raccordo Y festo 6mm	Y fitting festo 6mm	1
26 AFS.01982	Raccordo T festo	T fitting festo	1
27 AFS.01016	Filtro benzina	Fuel filter	1
28 AFN.00776	Fascetta acciaio 16-25 radiator	Radiator steel band 16-25	8
29 AFS.00761	Tubo acqua curvo	Curved water pipe	3
30 SC0.06052	Supporto pompa benzina Y	Fuel pump support Y	1
31 FK0.06571	Kit supporto pompa benzina	Fuel pump support kit	1

1



ES COD.	DESCRIZIONE	DESCRIPTION
1	AFS.06025 Kit Corsaro II R schermo bianco nero	Corsaro II R kit black&white screen
2	AFS.06026 KIT Corsaro II Pro schermo colori	Kit Corsaro II Pro color screen
3	AFS.06353 Display Corsaro II R schermo bianco e nero	Corsaro II R black&white screen
4	AFS.06354 Display Corsaro II Pro schermo colori	Display Corsaro II Pro color screen
5	AFS.04156 WID-D pro EGT-H2o-speed-Int. battery-RPM	WID-D pro EGT-H2o-speed-Int. battery-RPM
OPZ. 6	AFS.03751 WID-C modulo per ingresso 3 canali analogici	WID-C module for 3-channel analog input
OPZ. 7	AFS.06355 WID-D mod. per ingr. 4 ca. analogici (no foto)	WID-C mod. for 4-ch. analog input (no photos)
8	AML.04652 Supp. sedile CRG mod. WID (Or non incluso)	CRG seat supp. for WID mod. (Or not included)
9	AFS.03765 Batteria 7,4V	Battery 7,4V
10	AFS.03767 Carica batteria multivoltage per batteria 7,4V	Multivoltage battery charger for battery 7,4V
11	AFS.04472 Batteria esterna display 3,7V tipo 18650	External display battery 3,7V type 18650
12	AFS.04471 Carica batteria per batteria 3,7V tipo 18650	Battery charger for 3,7 type 18650 battery
13	AFS.04473 Portabatteria est. display per batteria 18650 V2	Display ext. battery holder for 18650 V2 battery
14	AFS.04304 Kit batteria esterna display Corsaro serie 2	Corsaro series 2 display external battery kit
15	AFS.06357 Cavo display aliment. esterna per batt. 7,4V	External power display cable or battery 7,4V
16	AFS.06358 Cavo display alimentazione per kit AFS.04304	Power display cable for kit AFS.04304
17	AFS.06359 Cavo alimentazione display per batteria motore	Display power cable for engine battery
18	AFS.04569 Cavo ricarica WID D	WID D charging cable
19	AFS.05677 Sonda scarico verticale termocoppia filetto M12	M12 thread thermocouple vertical exhaust probe
20	AFS.06364 Sonda scarico curvo termocoppia filetto M12	Curved exhaust probe thermocouple thread M12
21	AFS.03763 Sensore sottocandela termocoppia	Thermocouple under spark plug sensor
22	AFS.03761 Sensore temperatura acqua filetto M10X1	M10X1 thread water temperature sensor
23	AFS.03760 Supp. per sensore acqua Ø19mm filetto M10X1	Water sensor holder Ø19mm thread M10X1
24	AFS.03752 Sensore magnetico velocità ruota	Magnetic wheel speed sensor
25	AFS.03755 Staffa sensore velocità Starlane	Starlane speed sensor bracket
26	AFS.03754 Ruota fonica ant. Starlane per mozzo anteriore	Starlane front phonic wheel for front hub
27	AFS.03753 Ruota fonica post. Starlane per assale 50mm	Starlane rear phonic wheel for 50mm axle
28	AFS.03756 Magnete 6x3mm per velocità	6x3mm speed magnet
29	AFS.03764 Sensore rotativo per acceleratore e freno	Rotary sensor for accelerator and brake
30	AFS.06361 Sensore infrarosso temperature gomme	Tire temperature infrared sensor
31	AFS.06362 Sensore sterzo	Steering sensor
32	AFS.06363 Prolunga maschio-femmina conn. M8 25cm	Male-female connector extension M8 25cm
33	AFS.03757 Prolunga maschio-femmina conn. M8 50cm	Male-female connector extension M8 50cm
34	AFS.03758 Prolunga maschio-femmina conn. M8 100cm	Male-female connector extension M8 100cm
35	AFS.03759 Prolunga maschio-femmina conn. M8 150cm	Male-female connector extension M8 150cm
36	AFS.04073 Ricambio kit supporto elastico display	Replacement display elastic support kit



ES	COD.	DESCRIZIONE	DESCRIPTION
1	FM0.01860	Porta pneumatici CRG L74 x H95cm	CRG tire racks L74 x H95cm
2	AFS.01094	Carrello verticale espositore	Vertical stand with wheels
3	AFS.05110	Carrello CRG	CRG trolley
4	AFS.01950	Carrello CRG con ruote alte	CRG trolley with high wheels
5	EX1191	Attrezzo spurgo	Brake bleeding tool
6	AFS.01126	Smontagomme	Tyre bead breaker
7	AM5.01133	Piombo al kg	Lead to balance wheels
7	AFS.01720	Piombo bilanciatura (60gr.)	Plomb balancing (60gr.)
8	AFS.00969	Rotolo nastro adesivo CRG H.50	CRG adhesive tape H.50
9	AFS.03992	Copri cilindro protezione invernale	Winter cylinder cover



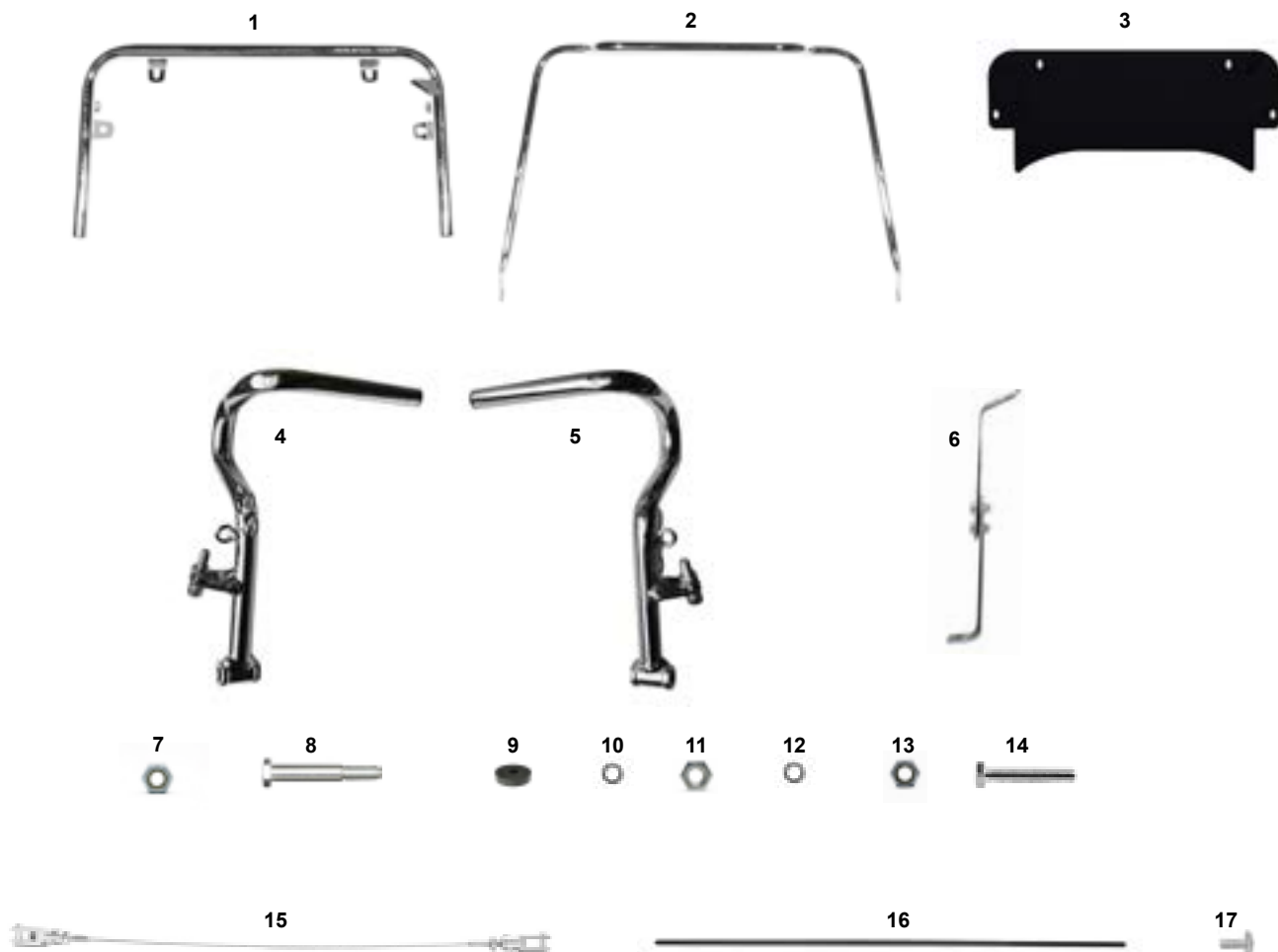
ES COD.	DESCRIZIONE	DESCRIPTION
1	AFS.01386 Misurino olio	Oil measure
2	AFS.02002 Xeramic olio freni ml. 250	Xeramic brake fluid ml. 250
3	AFS.01977 Xeramic olio evolution Castor	Xeramic evolution Castor oil
4	AFS.02221 Xeramic olio synmax full synthetic	Xeramic synmax full synthetic oil
5	AFS.01009 Xeramic pulitore freni	Xeramic brake cleaner
6	AFS.01855 Xeramic istant gasket	Xeramic istant gasket
7	AFS.00990 Xeramic spray carburatore	Xeramic carburetor spray
8	AFS.05044 Pompa benzina doppia Mikuni DF52-176	Double fuel pump Mikuni DF52-176
9	SC0.06052 Supporto pompa benzina Y	Fuel pump support Y
10	AFS.01843 Sniper V2	Sniper V2
11	AFS.05036 Piano riscontro per controllo telaio	JIG locators plain per chassis
	BATT.0001 Batteria 2L176 1 pila	Battery 2L176 1 piece
	BATT.0002 Batteria 9V 1 pila	Battery 9V 1 piece
	BATT.0003 Batteria LR44 1 pila	Battery LR44 1 piece
	BATT.0004 Batteria stilo AA 4 pile	Battery stilo AA 4 pieces
	BATT.0005 Batteria ministilo AAA 4 pile	Battery ministilo AAA 4 pieces
12	AFS.06411 Interruttore a pulsante Ø22,5 (2pz.)	Push button switch Ø22,5 (2pcs.)
13	FM0.06429 Cablaggio accensione motore mini	Ignition harness for Mini engine
14	FK0.06429 Cablaggio accensione motore mini+pulsanti	Ignition harness kit for Mini engine+push-buttons

ARTICOLI PUFFO - PUFFO ITEMS



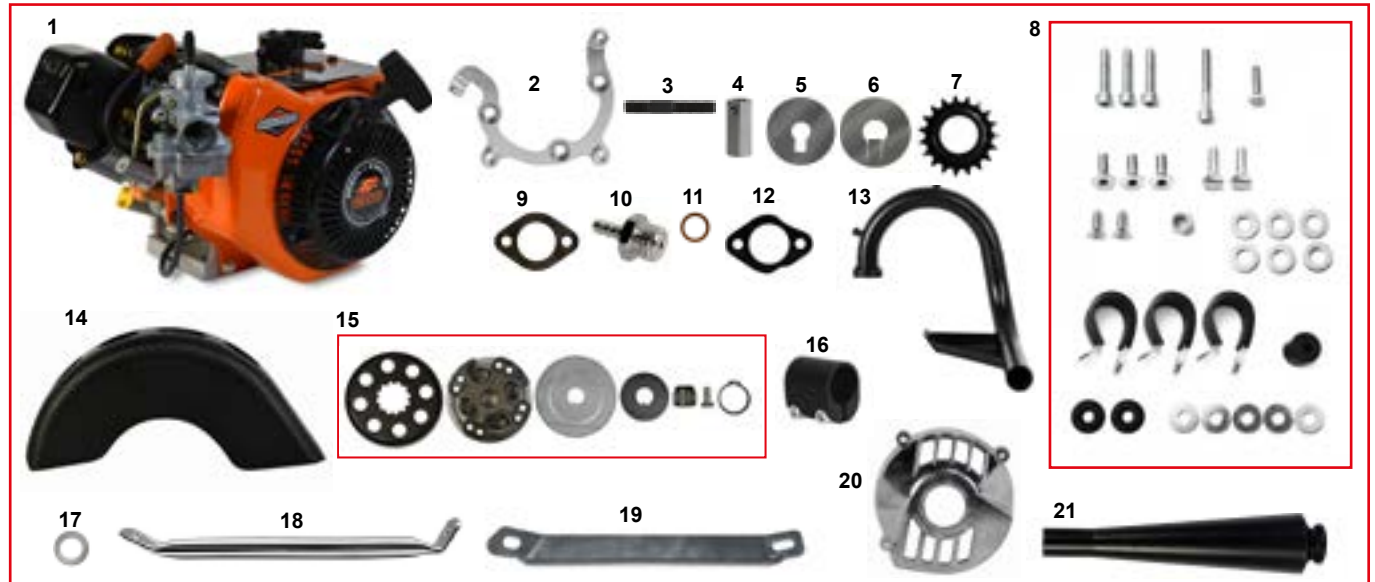
ES COD.	DESCRIZIONE	DESCRIPTION
1 AFS.05266	Carena laterale mini KG MK20 dx/sx nero	Mini KG side fairing MK 20 lh-rh black
2 AFS.05294	Carena posteriore MINI KG	Rear bumper MINI KG
3 AFS.01176Centr	Carena posteriore MINI KG Tris centrale	Central rear bumper mini KG Tris
4 AFS.01176Est	Carena posteriore MINI KG Tris esterno	External rear bumper mini KG Tris
5 AFS.00436	Paracapelli Puffo plastica	Plastic carter Puffo
6 AFS.04154	Spoiler Mini KG MK14 chiuso nero	Spoiler mini KG MK14 closed black
7 AFS.03300	Frontalino Mini KG MK14	Mini front fairing KG MK14
8 AFS.06373	Placca fix spoiler NA	Plastic plate NA spoiler
9 AFS.05856PUFFO	Sedile resina Puffo CRG 23	Resin seat CRG 23 Puffo
10 AFS.00537	Volante Puffo	Steering wheel Puffo
11 SC0.5269D	Paraurti laterale mini KG MK20 dx	Side fender mini KG MK20 rh
12 SC0.5269S	Paraurti laterale mini KG MK20 sx	Side fender mini KG MK20 lh
13 SL1.03278	Flangia assale 45 3Fori Puffo	Axle flange 45 3Holes Puffo
14 FC0.01315	Assale 45 Puffo	Axle 45 Puffo
15 FK0.00839	Disco posteriore 45 Puffo montato	Rear disc mounted 45 Puffo
16 FM0.03871	Mozzo posteriore 45x55 Puffo	Rear hub 45x55 Puffo
17 FM0.00839	Mozzo corona 45	Sprocket carrier 45
18 AFS.00261	Vite testa tonda larga M6x16 pianale	Floor tray screw large round head M 6x16
19 SAN.00054	Pianale Puffo nero	Floor Tray Puffo black
20 SC0.00282	Paraurti anteriore Puffo	Front bumper Puffo
21 AMS.02651	Catena 100-Puffo 219 (al mt)	Chain 100-Puffo 219 (per meter)
22 AFS.00506	Corona Puffo	Sprocket Puffo
23 FVO.01783	Pedaliera Puffo nero	Foot pedal Puffo black
24 FK0.00268	Pedale completo Puffo gas	Puffo gas pedal complete
25 FK0.00270	Pedale completo Puffo freno	Puffo brake pedal complete
26 SC0.00098	Supporto frontalino superiore CRG corto	CRG short upper fairing support
26 SC0.5269D	Paraurti laterale mini KG MK20 dx	Side fender mini KG MK20 rh
27 SC0.5269S	Paraurti laterale mini KG MK20 sx	Side fender mini KG MK20 lh
28 AFS.00241	Paracatena riparo 100cc	Guard chain guard 100cc
29 FK0.02191	Tendicatena Puffo completo	Chain tightener Puffo complete
30 FVO.00411	Carter paracatena Puffo Honda 35 nero	Chain guard Puffo Honda 35 black
31 FM0.0710D	Fusello CRG mini perno NA3 3F DX compl.	CRG mini stub axle NA 3 3H Right complete
32 FM0.0710S	Fusello CRG Mini perno NA3 3F SX compl.	CRG mini stub axle NA 3 3H Left complete
33 FC0.00060	Piantone sterzo Puffo	Steering column Puffo
34 AFS.01295	Motore Comer 50cc	Comer 50cc engine
35 FM0.02136	Motore Honda GX35 montato x Puffo	Honda engine GX35 for Puffo
36 FL1.01471	Piastra motore alluminio Puffo Comer	Comer engine mount Puffo aluminum
37 FL1.01437	Cavallotto motore Comer alluminio	Engine mount aluminum Comer
38 AFS.01364	Filo frizione	Clutch cable
39 AMS.00516	Guaina filo Ø6 frizione	Sheater Ø6 for clutch
40 AFS.00514	Morsetto filo RR	Cable clamp RR
41 FM0.00293NEUT	Cerchio alluminio H180 posteriore no viti	Aluminum rear rim H180 no screws
42 FM0.00455NEUT	Cerchio all. H110 anteriore mini completo	Aluminum front rim H110 mini complete
43 FBN.01197	Vite fusello Puffo 75mm	Puffo stub screw 75mm
44 FAN.00066	Distanziale perno fusello 17 nero 8mm	Stub axle spacer 17 black 8mm
45 FAN.00068	Distanziale perno fusello 17 nero 4mm	Stub axle spacer 17 black 4mm
46 FM0.00458	Pinza freno Puffo completo	Rear brake caliper Puffo complete
47 FBN.01086	Perno pinza Puffo	Caliper pivot Puffo
48 FZ0.00517	Molla pinza freno Puffo	Puffo brake spring
49 AFN.00350	Rondella 8,5-16x1,5	Washer 8,5-16x1,5
50 AFS.0047D	Uniball sterzo dx c/dado	Ball joint rh with nut
51 AFS.0047S	Uniball sterzo sx c/dado	Ball joint sx with nut
52 AFS.00257	Registro filo M6	Cable adjuster M6
53 FK0.02177	Kit supporti carena mini KG no viti	Rear fender clamps kit KG no screws
54 FKN.00053	Kit completamento telaio Puffo	Frame completion kit Puffo

ES COD.	DESCRIZIONE	DESCRIPTION
55 FK0.05447	Kit fiss. spoiler Puffo KG - MK14/20 chiuso	Puffo spoiler fixing kit KG - MK14/20 closed
56 PMV.C.PUFFO	Kit viti montaggio carena mini	Mini fairing mounting screws kit
57 FKN.02469	Kit vite carena post plastica Ø21<25 Puffo	Rear fairing plastic kit screws Ø21<25 Puffo
58 FAN.01626	Mozzo volante inclinato nero	Steering wheel hub incline
59 AFN.03912	Fascetta ferma tubo freno Ø6	Brake tube band Ø6
60 AFN.00441	Cuscinetto assale 45	Axle bearing 45
61 FAN.01808	Barretta esagonale CRG cm.16,5 nera	Hexagonal track rod CRG cm.16,5 black
62 AFS.0024601	Chiavetta assale 2 pioli brunita	Rear axle keyway 2 pins
63 AMS.02652	Maglia congiunzione catena Puffo	Joining link chain Puffo
AFS.04134	Pneumatico CS Raptor 10x4,50-5	Tire CS Raptor 10x4,50-5
AFS.04135	Pneumatico CS Raptor 11x6,00-5	Tire CS Raptor 11x6,00-5
FVO.00084	Scocca Puffo Comer nero	Puffo frame Comer black
64 FM0.05180	Coperchio campana frizione Puffo compl.	Clutch drum cover Puffo complete

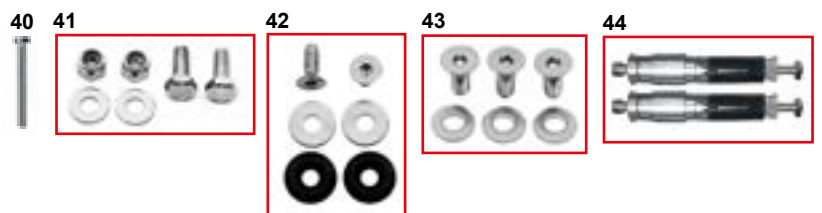
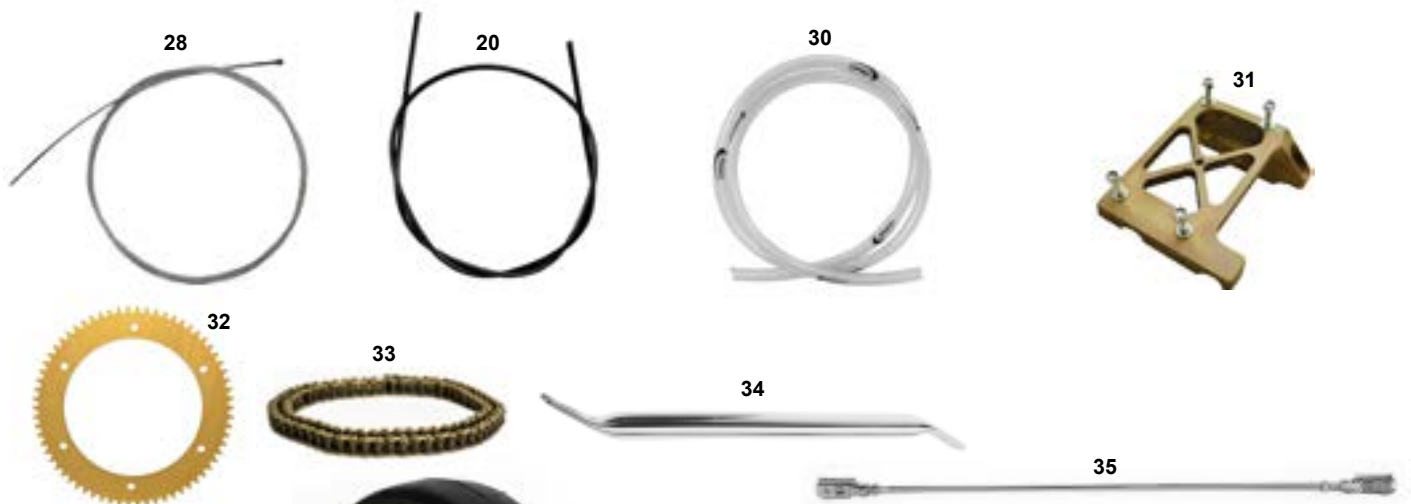


ES COD.	DESCRIZIONE	DESCRIPTION
1 SC0.01134	Paraurti anteriore inferiore XL	Front bumper bar below XL
2 SC0.01652	Paraurti anteriore superiore XL	Front bumper bar top XL
3 FAN.02256	Pianale estensione	Extension floor tray
4 SC0.00868	Pedale gas arretrato con tappo	Gas pedal back position with cap
5 SC0.00869	Pedale freno arretrato con tappo	Foot brake pedal back position with cap
6 FK0.04457	Supporto frontalino inferiore XL	Front fairing support below XL
7 AFN.00264	Dado M 6 autobloccante alto	Nut M 6 high autoblock
8 SBN.00271	Perno pedale lungo	Pedal pivot long
9 AFS.00258	Gommino pianale	Floor tray rubber
10 AFN.00263	Rondella 6,5-18x1,6	Washer 6,5-18x1,6
11 AFN.00106	Dado M 6 autoblock basso	Nut M 6 low self-locking
12 AFN.00129	Rondella 8,5-17x1,5	Washer 8,5-17x1,5
13 AFN.00160	Dado M 8 autoblock basso	Nut M 8 low self-locking
14 AFN.00283	Vite M 6x35 esagonale	M 6x35 hexagonal head screw
15 AFS.00811	Cavo sicurezza cm.52	Safety cable cm.52
16 SBN.01358	Asta freno zincata cm.52	Brake rod cm.52
17 AFS.00261	Vite testa tonda pianale M 6x16	Floor tray screw large round head M 6x16

A



22



ES	COD.	DESCRIZIONE	DESCRIPTION
S-M	A FM0.05571	Motore B&S (no piastra motore)	B&S engine (whitout mount)
S-M	1 124332820101BC1001	Motore B&S	B&S engine
S-M	2 SZ0.03931	Adattatore B&S protezione frizione	B&S gasket clutch protection adapter
S	3 AFN.04754	Prigioniero M6x42 radice lunga	Prisoner M6x42 long root
S	4 SZ0.04536	Dado scarico B&S M6x22	Exhaust nut B&S M6x22
S-M	5 SZ0.04322	Rondella sicurezza pignone B&S	B&S pinion safety washer
S-M	6 SZ0.04323	Sottorondella sicurezza pignone B&S	B&S pinion safety under washer
S-M	7 AFS.04333	Pignone motore frizione Hilliard Z19	19 tooth chain sprocket Hilliard Inferno
S	8 PMV.MOTOREB&S	Kit viti montaggio motore B&S	B&S engine mounting screw kit
S-M	9 AFS.04267	Guarnizione collettore scarico B&S	B&S exhaust manifold gasket
S-M	10 SL1.03928	Tappo presa impulso B&S	Fuel pump connettor B&S
S	11 AFN.04502	Rondella 20-26x1,5 rame	Washer 20-26x1,5
S-M	12 SBN.04749	Spessore collettore scarico B&S	B&S exhaust manifold thickness
S-M	13 FVN.04185	Collettore scarico B&S nero	B&S black exhaust manifold
S-M	14 AFS.04187	Protezione scarico B&S	B&S exhaust protection
S	15 AFS.04335	Frizione Hilliard inferno flame	Hilliard inferno flame clutch
S-M	16 FMN.00773	Fascia 32 stabilizzatore nera	Stabilisator clamp 32 black
S-M	17 SZ0.04266	Rondella bloccaggio frizione B&S	Clutch fixing washer for B&S
S-M	18 SC0.05032	Rinforzo marmitta B&S cm. 26	Muffler reinforcement B&S 26 cm.
S-M	19 SZ0.06537	Rinforzo marmitta B&S cm. 25	Muffler reinforcement B&S 25 cm.
S-M	20 MXT.10030	Carter frizione mini	Mini clutch carter
S-M	21 FVN.04186	Terminale scarico B&S nero	B&S black exhaust terminal
S-M	22 555715A	Mono blocco motore B&S	B&S engine monoblock
S-M	23 AFS.05422	Ganascia attrito frizione Hilliard Inferno	Hilliard Inferno clutch friction clamp
S-M	AFS.05421	Rondella frizione Ø56 Hilliard Inferno	Hilliard Inferno clutch washer Ø56
S-M	AFS.05420	Seeger bloccaggio pignone Hilliard Inf.	Hilliard Inferno pinion locking circlip
S-M	AFS.04332	Molla per frizione Hilliard Inferno nera	Hilliard Inferno black spring for clutch
S-M	24 AFS.03903	Filtro aria baby B&S	Air filter baby B&S
S-M	25 AFS.00753	Tanica recupero	Recovery tank
M	26 AFS.03868	Filtro benzina piccolo	Small fuel filter
S	27 AFS.00514	Morsetto filo	Cable clamp
M	28 AFS.00515	Filo gas	Gas cable
S	29 AMS.01370	Guaina Ø5 filo gas	Outer cable Ø5 for gas
M	30 AMS.00139	Tubo benzina al metro	Fuel pipe per meter
S	31 FMG.06161	Piastra motore Mini CRG 30 all.+prig.	Engine mount CRG mini 30 alu.+stud
M	32 AFS.0017166	Corona KF Z66	Ring gear KF Z66
M	33 AFS.00614112	Catena 112M KF	Chain 112M KF
S	33 AFS.00614110	Catena 110M KF	Chain 110M KF
S	34 FC0.01390	Rinforzo sedile 26 dritto	Straight seat support 26
S	35 FK0.03936	Asta freno montata cm39 FS4	Brake rod mounted cm39 FS4
S-M	36 AFS.05652	Pneumatico anteriore VG 10x4,00-5	Front tyres VG 10x4,00-5
S-M	37 AFS.05653	Pneumatico posteriore VG 11x5,00-5	Rear tyres VG 11x5,00-5
S-M	38 AFS.04309	Pneumatici anteriore VG FX 10x4,60-5	Front tyres VG FX 10x4,60-5
S	39 AFS.04310	Pneumatici posteriore VG FX 11x7,10-5	Rear tyres VG FX 11x7,10-5
	AFS.04583	Pneum. pioggia ant.VG W2 10x4,20-5	Front tyres for rain VG W2 10x4,20-5
	AFS.04584	Pneum. pioggia post.VG W2 11x6,00-5	Rear tyres for rain VG W2 11x6,00-5
40	AFN.02941	Vite M10x100 esagonale	M10x100 hexagonal head screw
41	FK0.05747	Kit viti montaggio rinforzo marmitta	Muffler reinforcement mounting screw kit
42	FK0.05748	Kit viti montaggio protezione scarico	Exhaust protection mounting screw kit
43	FK0.05749	Kit viti montaggio adattatore frizione	Clutch adapter mounting screw kit
44	FK0.05519	Kit vite + esp. carena post. plast. Ø28	Expander rear screw kit Ø28 plastic
45	FK0.05229.28FS4	Kit att. car. post. CIK/14 Ø28 KG esp.	Rear fairing conn. kit CIK/14 D28 KG exp.

S = FS4 SENIOR
M = MINI



ES COD.	DESCRIZIONE	DESCRIPTION
1 555737	Candela Champion RC12YC B&S	Spark plug Champion B&S RC12YC
2 MXT.10030	Carter frizione B&S	B&S clutch carter
3 691885	Guarnizione aspirazione B&S	B&S gasket aspiration
4 555601	Guarnizione OR B&S	B&S OR gasket
5 555545	Kit collettore d'aspirazione B&S	B&S intake manifold kit
6 AFS.04332	Molla per frizione Hilliard Inferno nera	Black spring for clutch Hilliard Inferno
7 AFS.04456	Pignone motore frizione Hilliard Inferno Z17	17 tooth chain sprocket Hilliard Inferno
8 AFS.04334	Pignone motore frizione Hilliard Inferno Z18	18 tooth chain sprocket Hilliard Inferno
9 AFN.04753	Prigioniero M6x37 radice lunga	Long root M6x37 prisoner
10 A90.0500000	Silent block piccolo B&S	B&S Small silent block
11 FVN.04779	Supporto paracatena B&S mini nero	Black mini chain guard support B&S
12 FKN.04779	Supporto paracatena mini nero completo	Black mini chain guard support complete
13 692600	Tubo sfiato olio B&S	Air releasing pipe B&S oil
14 695287	Avviamento manuale B&S	B&S manual starting
15 555718	Bobina B&S	B&S coil
16 555658	Carburatore B&S	B&S carburetor
17 555679	Copertura bilancere B&S	B&S rocker cover
18 555593	Diffusore carburatore B&S	B&S carburetor diffuser
19 555778	Ventola-volano	Fan-Flywheel
20 555550	Fermo valvola B&S	B&S retainer valve
21 555591	Galleggiante del carburatore B&S	B&S carburetor float
22 555536	Getto massimo carburatore B&S	B&S maximum carburetor jet
23 555594	Getto minimo carburatore B&S	B&S idle carburetor jet
24 798462	Guarnizione carter B&S	B&S crankcase gasket
25 691890	Guarnizione copertura bilancere B&S	B&S rocker arm cover gasket
26 555595	Guarnizione tappo superiore carburatore B&S	B&S carburetor top cap gasket
27 555698	Guarnizione testa cilindro B&S	B&S cylinder head gasket
28 694088	Guarnizione testa cilindro piatto punterie B&S	B&S flat cylinder head gasket tappets
29 691343	Guida valvola B&S	B&S guide push rod
30 555605	Kit revisione carburatore B&S	B&S carburetor overhaul kit
31 26826	Molla per valvola motore B&S	B&S spring for engine valve
32 299819S	Paraolio lato accensione B&S	B&S engine side oil seal
33 692550	Paraolio lato frizione B&S	B&S clutch side oil seal
34 597338	Pompa benzina B&S	B&S fuel pump
35 555775	Raccordo tubo pressione B&S	B&S pressure tube connection
36 555650	Seeger+clips per spillo carburatore B&S	Circlip+clips for B&S carburetor needle
37 555602	Spillo carburatore completo di seeger+clips	Carburetor needle complete with circlip+clips
38 691663	Tappo drenaggio olio B&S	B&S oil drain plug
39 281658S	Tappo olio B&S	B&S oil cap
40 555659	Tappo vaschetta carburatore B&S	B&S carburetor bowl drain cap
41 555635	Testa cilindro B&S	B&S cylinder head
42 555590	Valvola a farfalla B&S	B&S throttle valve
43 555648	Valvola per galleggiante B&S	B&S valve for float needle
44 555592	Vaschetta carburatore guarnizione B&S	B&S bowl carburetor gasket
45 FBN.00155	Assale 50 M20 std nero 1020	Axle 50 M20 std black 1020
46 FBN.05217	Assale 30 950 M T4 Honda nero	Axle 30 950 M T4 Honda black
47 AFS.06296	Distanziale frizione Hilliard Inferno	Brake pad spacer clutch Hilliard Inferno
48 AFS.06297	Gabbia rulli frizione Hilliard Inferno	Roller cage clutch Hilliard Inferno
49 AFS.06298	Cover interna frizione Hilliard Inferno	Inner cover clutch Hilliard Inferno
50 AFS.06299	Cover paragrasso frizione Hilliard Inferno	Cover for fat clutch Hilliard Inferno

CARG



ABBIGLIAMENTO - ACCESSORI
CLOTHING LINE - ACCESSORIES



ES	COD.	DESCRIZIONE	DESCRIPTION
1	AAC.30098*	T-Shirt tecnica CRG	Technical T-shirt CRG
2	AAC.30172*	T-Shirt nera&arancio CRG	T-Shirt black&orange CRG
3	AAC.30167*	Pantalone nero CRG	Trousers black CRG
4	AAC.30001*	Bermuda nero CRG	Bermuda black CRG
5	AAC.30007*	Bermuda tecnico CRG	Bermuda tech CRG

* Ultime taglie disponibili / Last sizes available

1



2



3



ES	COD.	DESCRIZIONE	DESCRIPTION
1	AAC.30422	Felpa CRG Sparco	Sweat shirt CRG Sparco
2	AAC.30423	Piumino CRG Sparco	Jacket CRG Sparco
3	AAC.30425	T-shirt CRG Sparco	T-shirt CRG Sparco

Taglie/Size XS-XS-S-XL-XXL-XXXL

4



5



6



ES	COD.	DESCRIZIONE	DESCRIPTION
4	AAC.30426	Pantalone CRG Sparco	Trousers CRG Sparco
5	AAC.30428	Gilet CRG Sparco	Gilet CRG Sparco
6	AAC.30429	Soft Shell CRG Sparco	Soft Shell CRG Sparco

Taglie/Size XS-XS-S-XL-XXL-XXXL



ES COD.	DESCRIZIONE	DESCRIPTION
1 AAC.30017*	Felpa con cappuccio	Sweat shirt with hood
2 AAC.30096*	Felpa CRG c/zip	Sweat shirt zip CRG
3 AAC.30403*	Polo CRG / Sparco	Polo shirt CRG / Sparco
4 AAC.30099*	Felpa sport	Sweat shirt sport
4 AAC.30099EST*	Felpa sport estiva	Sweat shirt sport summer

* Ultime taglie disponibili / Last sizes available

1



2



3



4



5



ES	COD.	DESCRIZIONE	DESCRIPTION
1	AAC.30417*****	Soft shell CRG Sparco	CRG Sparco Soft shell
2	AAC.30030****	K-Way nero	K-Way black
3	AAC.30408****	Gilet micropile CRG	CRG pile fabric sleeveless
4	AAC.30418**	Piumino CRG Sparco	CRG Sparco jacket
5	AAC.30421	Piumino imbottito CRG Sparco	Down jacket CRG Sparco

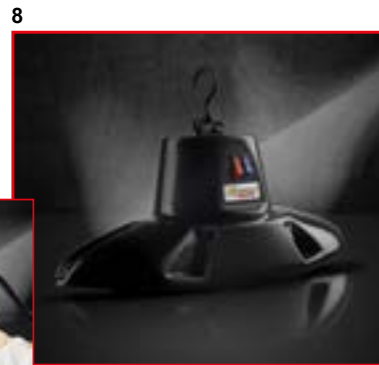
** Taglie/Size XXS-XS-S-XL-XXL-XXXL **** S-L-XL-XXL-XXXL ***** Taglie/Size da/from XXS a/to XXXL



ES	COD.	DESCRIZIONE	DESCRIPTION
1	AAC.30105	Fascia CRG pile coulisse	Headband cap pile coulisse
2	AAC.30053	Sciarpa	Scarf
3	AAC.30038	Paraorecchie	Head warmer
4	AAC.30409	Cappellino baseball CRG personalizzato 3D	3D baseball cap CRG
5	AAC.30420	Berretta lana CRG jacquard	Wool hat CRG jacquard



TABELLA MISURE / SIZE TABLE PAG. 144-145



ES COD.	DESCRIZIONE	DESCRIPTION
1 AAP.30153*	Tuta CRG standard light arancio	CRG racing suit light standard orange
1 AAP.30153	Tuta CRG arancio light personalizzata	CRG racing suit light personalized orange
1 AAP.30153RIC	Tuta CRG arancio light pers. ricamata	CRG racing suit light pers. embroidered orange
2 AAP.30086***	Tuta pioggia	Racing suit for rain
3 AAP.30099	Sottocasco nero	Balaclava
4 AAP.30036	Paracollo	Neck protection
5 AAP.30110	Protezione torace Bengio AB7	Bengio thorax protection AB7
6 AAP.30103	Protezione torace Bengio	Bengio thorax protection
7 AFS.06366	Asciuga casco MKM	Racing helmet dryers MKM
8 AFS.06367	Asciuga tuta MKM	Racing suit dryer MKM

* Taglie/Size da/from 36 a/to 62 *** Taglie/Size da/from XS a/to XL

1



2



3



4



5



ES COD.

DESCRIZIONE

DESCRIPTION

1	AAP.30154*	Scarpe kart pelle	Leather racing shoes
2	AAP.30150***	Guanti pioggia	Rain gloves
3	AAP.30175**	Stivaletti impermeabili Sparco	Waterproof boots Sparco
4	AAP.30163****	Guanti neri lunghi	Kart gloves black long
5	AAP.30157**	Scarpe kart CRG/Sparco new	CRG/Sparco kart shoes new

*Taglie/Size 36-37-38-39-40-41-44-45-46 **Taglie/Size 36-37-38-39-40-41-42-43-44-45-46

Taglie/Size XS-S-M-L-XL *Taglie/Size 04-05-06-07-08-09-10-11-12



ES	COD.	DESCRIZIONE	DESCRIPTION
1	AEC.30009	Borsa trolley	Trolley bag
2	AAP.30026	Grembiule lavoro	Mechanic apron
3	AEC.30067	Zaino	Bag
4	AEP.30032	Ombrello	Umbrella
5	AEP.30014	Coprikart nero	Black kart cover
6	AFS.04441	Banner CRG orizzontale	Horizontal CRG banner
7	AFS.06376	Tappeto Flat Out CRG 205x115	Flat out CRG carpet 205x115

1



2



3



4



ES	COD.	DESCRIZIONE	DESCRIPTION
1	AAC.30095 S	T-Shirt CRG 5/6 anni	T-Shirt CRG 5/6 age
	AAC.30095 M	T-Shirt CRG 7/8 anni	T-Shirt CRG 7/8 age
	AAC.30095 L	T-Shirt CRG 9/10 anni	T-Shirt CRG 9/10 age
	AAC.30095 XL	T-Shirt CRG 11/12 anni	T-Shirt CRG 11/12 age
2	AAC.30134B6	Felpa nera bimbo cap 5/6 anni	Sweatshirt black child 5/6 age
	AAC.30134B8	Felpa nera bimbo cap 7/8 anni	Sweatshirt black child 7/8 age
	AAC.30134B11	Felpa nera bimbo cap 9/11 anni	Sweatshirt black child 9/11 age
3	AAC.30099XXXXXS EST	Felpa sport estiva 5/6 anni	Sweatshirt sport summer 5/6 age
	AAC.30099XXXXXS EST	Felpa sport estiva 7/8 anni	Sweatshirt sport summer 7/8 age
	AAC.30099XXXXXS EST	Felpa sport estiva 9/11 anni	Sweatshirt sport summer 9/11 age
	AAC.30099XXXXXS	Felpa sport 9/10 anni	Sweatshirt sport 9/10 age
4	AAC.30430.TG06/12	Body baby bianco CRG 06/12	Body baby white CRG 06/12
	AAC.30430.TG12/18	Body baby bianco CRG 12/18	Body baby white CRG 12/18
	AAC.30430.TG18/24	Body baby bianco CRG 18/24	Body baby white CRG 18/24

1

2

3

4


ES	COD.	DESCRIZIONE	DESCRIPTION
1	AAP.3065 S/M	Sottotuta CRG tecnico manica corta	CRG technical undersuit short sleeves
	AAP.3065 L/XL	Sottotuta CRG tecnico manica corta	CRG technical undersuit short sleeves
2	AAP.3080 S/M	Sottotuta CRG tecnico manica lunga	CRG technical undersuit long sleeves
	AAP.3080 L/XL	Sottotuta CRG tecnico manica lunga	CRG technical undersuit long sleeves
3	AAP.3085 S/M	Pantalone tecnico CRG	CRG technical undersuit trousers
	AAP.3085 L/XL	Pantalone tecnico CRG	CRG technical undersuit trousers
4	AAP.3090 XS	Calze CRG tecniche (35/38)	CRG technical socks (35/38)
	AAP.3090 S/M	Calze CRG tecniche (39/42)	CRG technical socks (39/42)
	AAP.3090 L/XL	Calze CRG tecniche (43/46)	CRG technical socks (43/46)

NOME

ETÀ

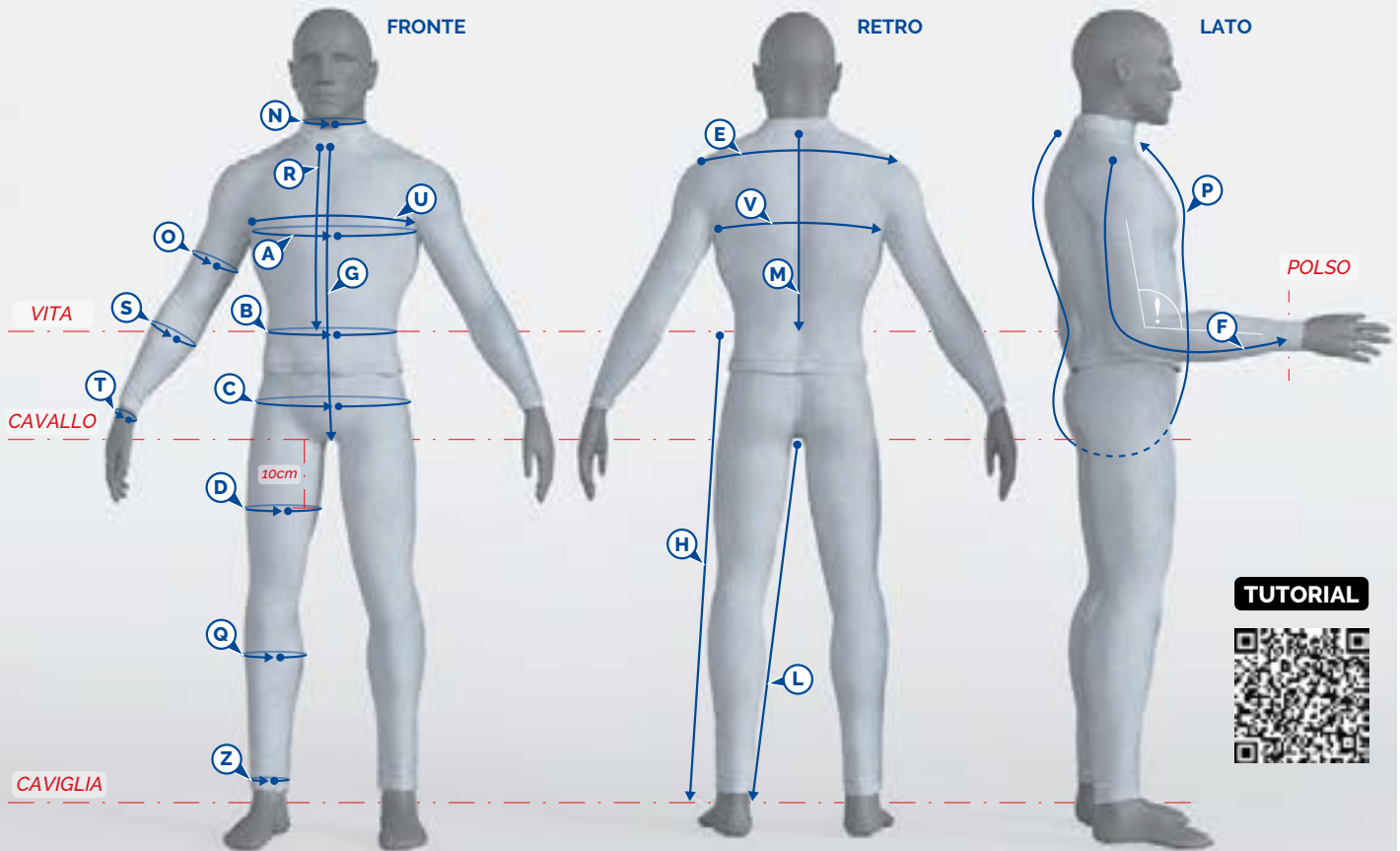
GENERE M F

sparco

COGNOME

NAZIONE

TABELLA MISURE



SOLO PER TUTE KART

UTILIZZA UN CORPETTO PARACOSTOLE? SI NO

INDICARE CIRCONFERENZA TORACE COMPRESIVA DI PARACOSTOLE cm

MISURE GENERALI

ALTEZZA cm

PESO kg

VESTIBILITÀ

SLIM FIT

REGULAR FIT

LOOSE FIT

ISTRUZIONI

- LEGGERE ATTENTAMENTE TUTTE LE ISTRUZIONI PRIMA DI PROCEDERE PER GARANTIRE MISURE ACCURATE:
- Prendere le misure indossando **solo l'underwear**. Si prega di rimuovere le scarpe.
 - Misurare **due volte** per garantire la massima precisione.
 - Per la misurazione di **ⓐ, ⓑ, ⓓ**, avvolgere una corda/elastico intorno alla vita passando sull'ombelico, parallelamente al pavimento, per trovare meglio il punto di misurazione della vita anteriore e posteriore.
 - Prendere tutte le misure in **centimetri (cm)**.
 - Scrivere tutte le misure **leggibili** indicate sul modello sopra.

MEASUREMENTS

A CIRCONFERENZA TORACE cm

Far passare il metro sotto l'ascella, nella parte più ampia del petto orizzontalmente, braccia rilassate lungo i fianchi.

B CIRCONFERENZA VITA cm

Far passare il metro attorno la vita orizzontalmente, braccia lungo i fianchi.

C CIRCONFERENZA BACINO cm

Far passare il metro intorno ai fianchi nel punto più largo, braccia lungo i fianchi. (18-20 cm sotto la vita).

D CIRCONFERENZA COSCIA cm

Misurare la parte più ampia della coscia. Il metro dovrebbe essere a circa 10 cm da sotto il cavallo.

E LARGHEZZA SPALLE cm

Braccia lungo i fianchi, fate passare il metro da un osso della spalla all'altro.

F LUNGHEZZA MANICA cm

Iniziare la misurazione dall'osso della spalla, passando sul gomito (braccio flessa) e terminando al polso.

G LUNGHEZZA TORSO FRONTALE cm

Prendete la misura partendo dall'incavo del collo fino a sotto l'inguine.

H LUNGHEZZA ESTERNO GAMBA cm

Far scorrere il metro dalla vita fino alla caviglia.

L LUNGHEZZA INTERNO GAMBA cm

Far scorrere il metro all'interno dal cavallo alla caviglia.

M LUNGHEZZA SCHIENA cm

Far partire il metro dalla base posteriore del collo fino all'altezza della vita.

N CIRCONFERENZA COLLO cm

Far passare il metro intorno al collo nel punto più ampio.

O CIRCONFERENZA BICIPITE cm

Far passare il metro intorno al bicipite nel punto più ampio.

P LUNGHEZZA TOTALE TORSO cm

Partendo dall'incavo del collo, far passare il nastro attraverso il cavallo fino alla base posteriore del collo.

Q CIRCONFERENZA POLPACCIO cm

Far passare il metro intorno al punto più ampio del polpaccio.

R LUNGHEZZA TORSO-VITA cm

Partire a misurare dall'incavo del collo fino alla vita.

S CIRCONFERENZA AVAMBRACCIO cm

Far passare il metro nel punto più ampio dell'avambraccio.

T CIRCONFERENZA POLSO cm

Far passare il metro attorno l'osso del polso.

U LARGHEZZA TORACE cm

Braccia lungo i fianchi, far passare il metro da un'ascella all'altra.

V LARGHEZZA SCHIENA cm

Braccia lungo i fianchi, far passare il metro da un'ascella all'altra.

Z CIRCONFERENZA CAVIGLIA cm

Far passare il metro attorno l'osso della caviglia.

Consigliamo di inviare le foto della propria figura intera nelle posizioni indicate nello schema sopra per capire meglio la distribuzione delle misure.

NAME

AGE

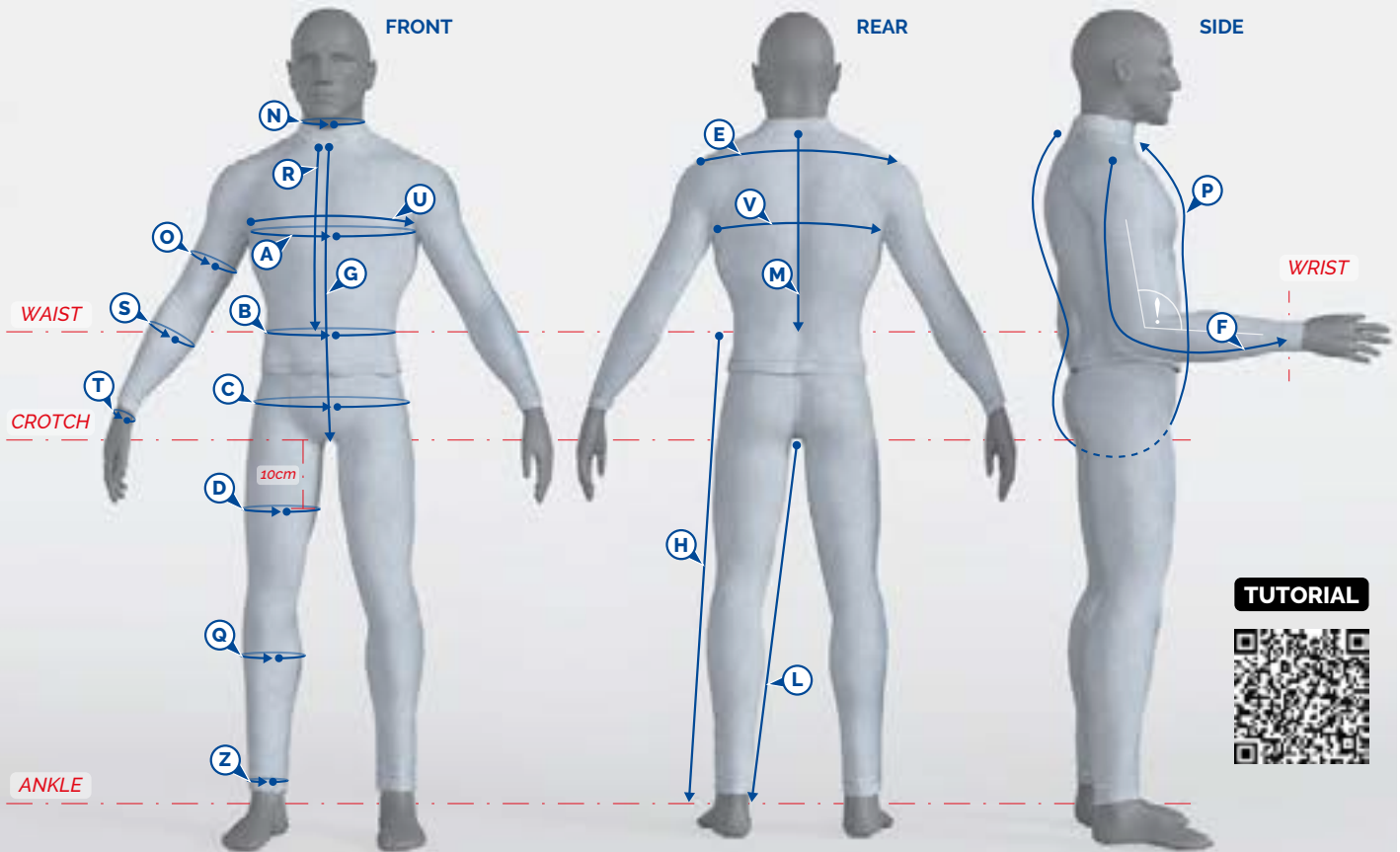
SURNAME

FLAG

GENDER M F

sparco®

CUSTOM SIZE CHART



TUTORIAL



FOR KARTING SUITS ONLY

DO YOU USE THE RIB PROTECTOR?

YES

NO

CHEST CIRCUMFERENCE WITH RIB PROTECTOR

cm

GENERAL MEASURES

HEIGHT cm

WEIGHT kg

REQUESTED FIT

SLIM FIT REGULAR FIT LOOSE FIT

RECOMMENDATIONS

READ ALL INSTRUCTIONS CAREFULLY BEFORE PROCEEDING TO ENSURE ACCURATE MEASUREMENTS:

- Take measurements wearing **only underwear**. Please remove shoes.
- Measure **twice** to ensure accuracy.
- For **(B, M, S)** measurement **wrap a piece of elastic/rope** around your **waist on belly button**, parallel to floor, as a reference to better find frontal and back waist measurement point.
- Take all measurements in **centimeters (cm)**.
- Write all measurements **readable** in the above template.

MEASUREMENTS

A CHEST CIRCUMFERENCE cm

Run tape measure under armpit, put in the largest part of the chest in horizontal position, arms relaxed at your sides.

B WAIST CIRCUMFERENCE cm

Run tape measure around waist horizontally, arms at your sides.

C HIPS CIRCUMFERENCE cm

Run tape measure around hips at the widest point, arms at your sides. (18-20 cm under waist point.)

D THIGH CIRCUMFERENCE cm

Measure the largest part of the thigh. Tape should be around 10 cm from below the crotch.

E SHOULDER WIDTH cm

Arms at your sides, run tape measure from bone to bone.

F SLEEVE LENGTH cm

Start the measurement from shoulder bone, running around elbow (arm flexed) ending at wrist.

G FRONTAL CHEST LENGTH cm

Take the measure starting from the notch of the neck down to below the crotch.

H EXTERNAL LEG cm

Run tape from waist to ankle bone

L INTERNAL LEG cm

Run tape from crotch to internal ankle bone.

M BASE OF NECK TO WAIST cm

Run the tape measure from lower vertebra of the neck to the waist.

N NECK CIRCUMFERENCE cm

Run your tape measure around the neck at the thickest point

O BICEP CIRCUMFERENCE cm

Run the tape measure around the widest point of the biceps.

P TORSO LENGTH cm

Starting from the notch of the neck in front, run tape through crotch to base of neck in back.

Q CALF CIRCUMFERENCE cm

Run tape measure around the widest point of the calf.

R NECK TO WAIST (FRONT) cm

Run tape measure from notch of the neck in front to waist strap.

S FOREARM CIRCUMFERENCE cm

Run the tape measure around the widest point of the forearm.

T WRIST CIRCUMFERENCE cm

Run the tape measure around the wrist bone.

U CHEST WIDTH cm

Arms at your sides, run tape measure from armpit to armpit.

V BACK WIDTH cm

Arms at your sides, run tape measure from armpit to armpit.

Z ANKLE CIRCUMFERENCE cm

Run the tape measure around the ankle bone.

We recommend sending photos of your full figure in the positions shown above to better understand the distribution of your measurements.

GUIDE LINE

GUIDA ALL'USO DEL LOGO CRG



LOGO ISTITUZIONALE - INSTITUTIONAL LOGO

COLORI LOGO CRG

CRG LOGO COLORS

CMKY



100% YELLOW



100% YELLOW
100% MAGENTA

PANTONE



YELLOW C



RED 032 C

COLORI FONDO UTILIZZABILI E NON

BACKGROUND COLOR USABLE AND NOT USABLE

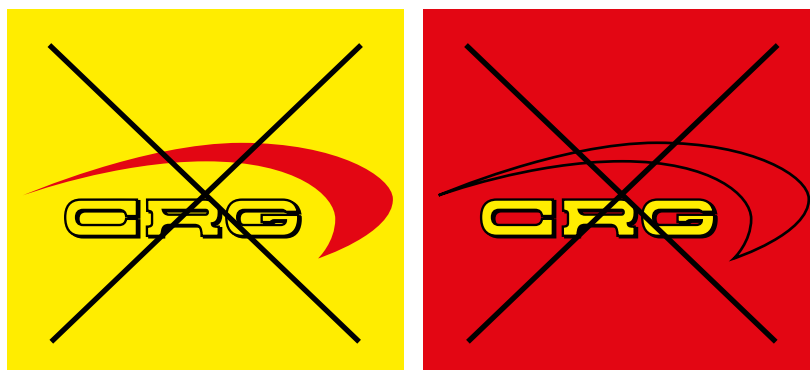
LOGO CRG SU FONDO NERO - BLACK 100% - OMBRA CRG BIANCA
CRG LOGO ON BLACK BACKGROUND - BLACK 100% - WHITE CRG SHADOW



LOGO CRG SU FONDO GRIGIO - BLACK 60%
CRG LOGO ON GREY BACKGROUND



LOGO CRG BIANCO SU FONDO NERO - SENZA OMBRA
WHITE CRG LOGO ON BLACK BACKGROUND - WITHOUT SHADOW



COLORI FONDO NON UTILIZZABILI - BACKGROUND COLOR NOT USABLE

DIMENSIONI MINIME CONSENTITE
MINIMUM SIZE ALLOWED



25 MM

DIMENSIONE MINIMA CONSENTITA 25 MM
MINIMUM SIZE ALLOWED 25MM

IL LOGO DEVE ESSERE RIDIMENSIONATO IN MODO PROPORZIONATO
THE LOGO NEEDS TO BE RE-SIZED PROPORTIONALLY



RIDIMENSIONAMENTO NON CONSENTITO
RE-SIZING NOT ALLOWED



RIDIMENSIONAMENTO CONSENTITO
RE-SIZING ALLOWED



.....
COLORI LOGO CRG ABBIGLIAMENTO STAMPA

CRG LOGO COLOR PRINTED CLOTHING

CMKY



86% MAGENTA
80% YELLOW



40% BLACK

PANTONE



NON ESISTE UN RIFERIMENTO PANTONE
DOESN'T EXIST A PANTONE REFERENCE



877 C

.....
COLORI LOGO CRG ABBIGLIAMENTO RICAMO

CRG LOGO COLOR EMBROIDED CLOTHING

FILO RICAMO
 EMBROIDERY THREAD



1837 POLYNEON MADEIRA

FILO RICAMO
 EMBROIDERY THREAD



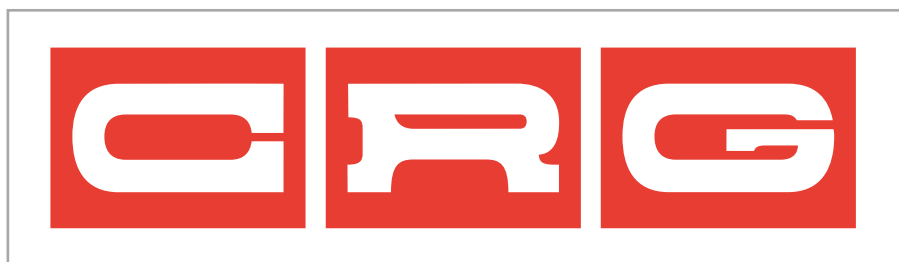
SILVER 11 FS MADEIRA
 GRIGIO 1011 MADEIRA

.....
COLORI LOGO CRG CASCO

CRG HELMET LOGO COLORS





RAL 1411



.....
COLORI LOGO CRG ABBIGLIAMENTO STAMPA
CRG LOGO COLOR PRINTED CLOTHING
.....

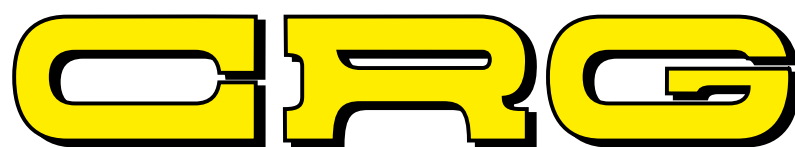
CMKY

 86% MAGENTA
80% YELLOW

 100% BLACK

FILO RICAMO - EMBROIDERY THREAD

 1837 POLYNEON MADEIRA



.....COLORI LOGO CRG
CRG LOGO COLORS

CMKY

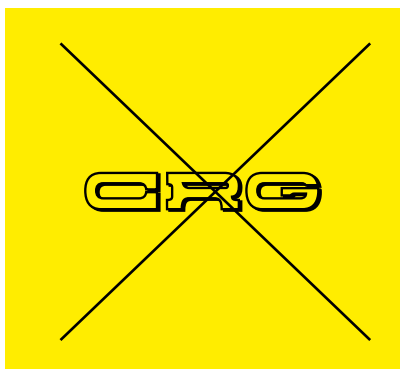


100% YELLOW

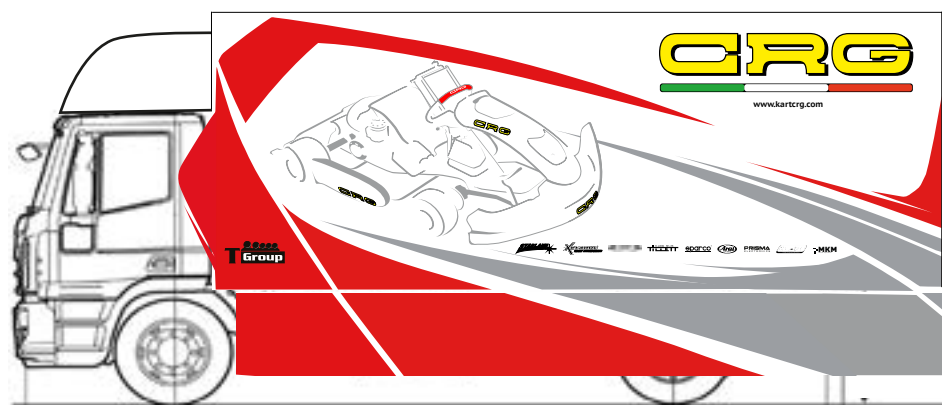
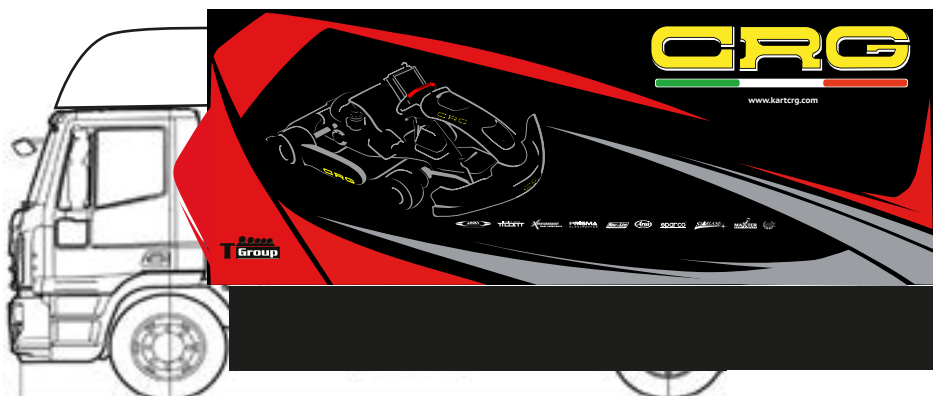
PANTONE



YELLOW C



COLORI FONDO NON UTILIZZABILI
BACKGROUND COLOR NOT USABLE



COLORE VEICOLO CRG
CRG LOGO VEHICLE

COLORI ORACAL



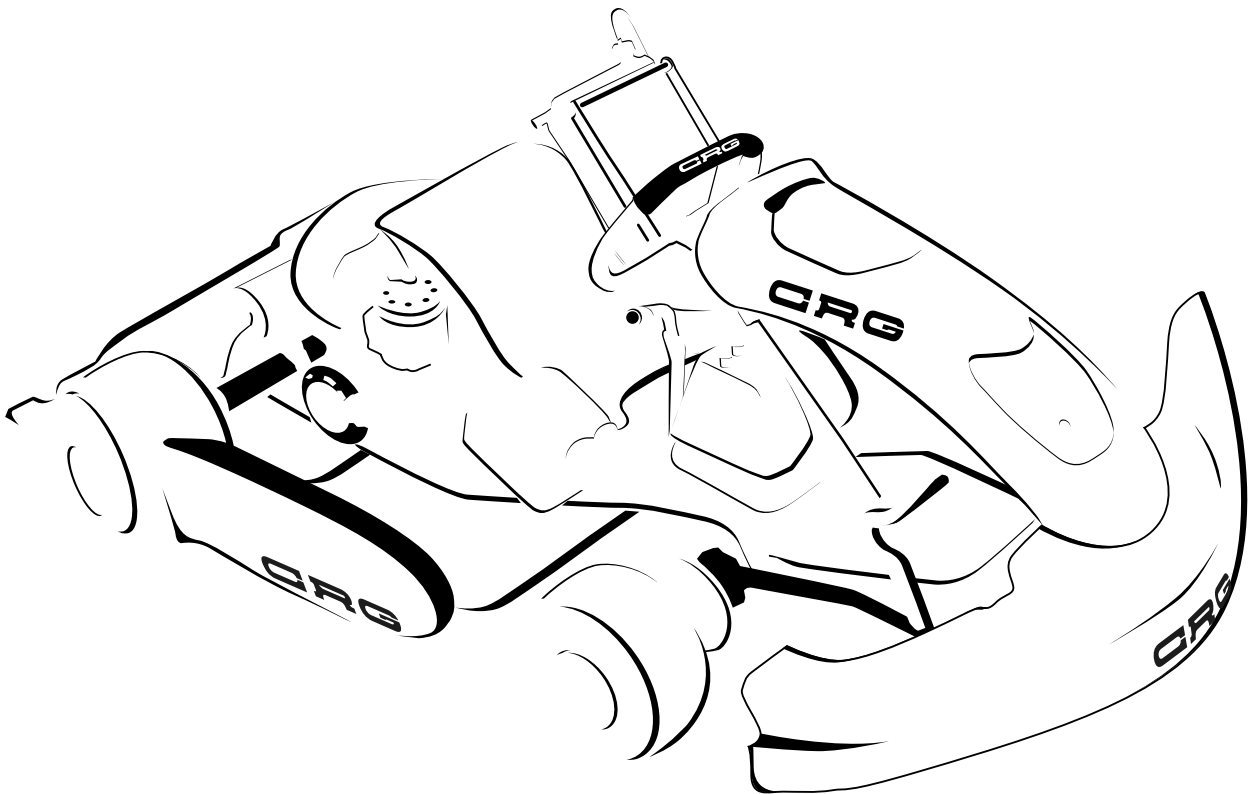
021 YELLOW UNIVERSAL



090 SILVER GREY UNIVERSAL



038 RED ORANGE FLUORESCENT



C.R.G. Srl Via Mantova 4/F - 25017 Lonato del Garda (BS)
Tel. +39 030 9912604 - Fax +39 030 9130714

www.kartcrg.com