



LISTINO PREZZI - PRICE LIST

02 2026





LA CRG SI RISERVA DI MODIFICARE LE CARATTERISTICHE TECNICHE ED I PREZZI IN QUALSIASI MOMENTO E SENZA PREAVVISO. LA CRG NON SI RITIENE RESPONSABILE DI EVENTUALI DIFFERENZE FRA LE INFORMAZIONI CONTENUTE NEL CATALOGO ED I PRODOTTI ATTUALI.



CRG RESERVES THE RIGHT TO MODIFY THE TECHNICAL CHARACTERISTICS AND PRICING UPON DISCRETION. CRG WILL NOT BE HELD RESPONSIBLE FOR EVENTUAL VARIATIONS REGARDING THE CONTENTS OF THE CURRENT PRICE CATALOGUE AND ACTUAL PRODUCTS.



ABBIGLIAMENTO & ACCESSORI.....	PAG. 111
ACCESSORI TANICA	PAG. 40
ARTICOLI B&S	PAG. 106
ARTICOLI PUFFO.....	PAG. 102
ARTICOLI XL	PAG. 105
ASSALI.....	PAG. 41
BARRETTE STERZO	PAG. 62
CARENE POSTERIORI KG	PAG. 32
CARENE	PAG. 22
CERCHI	PAG. 69
CORONE & CATENE	PAG. 92
FILTRI	PAG. 91
FLANGE	PAG. 42
FUSELLI	PAG. 63
GUIDA ALL'USO DEL LOGO	PAG. 123
IMPIANTI FRENANTI.....	PAG. 44
KIT ADESIVI.....	PAG. 36
KIT PARACATENA	PAG. 94
KIT PRONTO GARA	PAG. 95
KIT RIPARA DISCO	PAG. 93
LEVE & COMANDI	PAG. 78
MOZZI	PAG. 70
PEDALI	PAG. 80
PIANALI	PAG. 82
PIASTRE MOTORE	PAG. 85
PINZE	PAG. 54
POMPA FRENI.....	PAG. 56
RADIATORI	PAG. 89
RICAMBI B&S.....	PAG. 106
RICAMBI PISTA E MANUTEZIONE	PAG. 100
RIPARTITORE DI FRENATA.....	PAG. 60
SCOCHE	PAG. 17
SEDILI	PAG. 82
SISTEMI DI TELEMETRIA STARLANE.....	PAG. 98
STABILIZZATORI	PAG. 21
SUPPORTI	PAG. 86
TELAI.....	PAG. 6
TIRANTI FRENO	PAG. 61
VARIE RAFFREDDAMENTO	PAG. 90
VOLANTI & PIANTONI	PAG. 76

COLORI IMPIANTI

M MINI

FS4 FOURSTROKE

DD DIRECTDRIVE

KZ SHIFTER

DD V-11, V-13

KZ V13



BODYWORK	PAG. 22
BRAKE EQUALIZER	PAG. 60
BRAKE RODS.....	PAG. 61
BRAKE SYSTEMS.....	PAG. 44
B&S ITEMS	PAG. 106
B&S SPARE PARTS	PAG. 105
CALIPER	PAG. 54
CHAIN & SPROCKETS	PAG. 92
CHAIN PROTECTION KIT.....	PAG. 94
CHASSIS.....	PAG. 6
CLOTHING LINE & ACCESSORIES.....	PAG. 111
CONTROL & LEVERS.....	PAG. 78
DISC PROTECTION KIT.....	PAG. 93
ENGINE MOUNT.....	PAG. 85
FILTERS	PAG. 91
FLANGES	PAG. 42
FLOOR TRAY.....	PAG. 82
FRAMES.....	PAG. 17
FUEL TANK ACCESSORIES.....	PAG. 40
GUIDE LINE	PAG. 123
HUBS.....	PAG. 70
MASTER CYLINDER.....	PAG. 56
PEDALS.....	PAG. 80
PUFFO ITEMS.....	PAG. 102
RADIATOR.....	PAG. 89
READY TO RACE KIT.....	PAG. 95
REAR AXLES.....	PAG. 41
REAR BUMPER KG.....	PAG. 32
RIMS.....	PAG. 69
SEATS.....	PAG. 84
STARLANE TELEMETRY SYSTEM.....	PAG. 98
STEERING WHEELS & COLUMNS.....	PAG. 76
STICKERS KIT.....	PAG. 36
STUB AXLES.....	PAG. 63
SUPPORTS.....	PAG. 85
TORSION BAR.....	PAG. 21
TOOLS & TRACK MAINTENANCE.....	PAG. 100
TRACK RODS.....	PAG. 62
VARIOUS COOLING SYSTEM ITEMS.....	PAG. 90
XL ITEMS.....	PAG. 105

BRAKE SYSTEM COLORS

M MINI
FS4 FOURSTROKE

DD DIRECTDRIVE
KZ SHIFTER

DD V-11, V-13
KZ V13

ROAD REBEL	FRENO BRAKE	CATEGORIA CATEGORY	CODICE CODE
	Ven. 11/180	KZ	CRG.20148
	Ven. 11/192		CRG.20082
	Ven. 13/192		CRG.20106
	Ven. 13/180		CRG.20121

Il telaio Road Rebel adotta una scocca con tubi di acciaio cromo molibdeno con Ø32mm con nuovi scatolati portacuscini. Sui telai Road Rebel è possibile regolare l'altezza da terra dell'assale posteriore, del passo e dei fuselli anteriori, inoltre sull'anteriore, è possibile registrare camber e caster molto facilmente grazie all'esclusivo sistema Sniper. Su tutta la gamma racing viene montato il sistema frenante Ven 11 o Ven 13 a seconda dell'impianto frenante scelto, e disco freno 180 o 192. Il telaio viene fornito completo di carenature 507/509 e al nuovo kit adesivi.

The Road Rebel chassis has a frame with Ø32 Chrome moly tubes, with the new bearing hanger. On this chassis it is possible to adjust the rear axle, the wheelbase and the stub axle settings; on the front side it is easy to set up the caster camber by the exclusive Sniper caster system. All the racing range is supplied with the Ven 11 or Ven13 brake system depending on the braking system chosen, and 180 or 192 disc brake. The chassis is supplied with 507/509 plastic bodywork and new sticker kit.



KT2	FRENO BRAKE	CATEGORIA CATEGORY	CODICE CODE
		Ven. 11/180	KZ
	Ven. 11/192	OK IAME	CRG.20099
		ROTAX	
		X30	
	Ven. 13/192	KZ	CRG.20137
		OK IAME	CRG.20107
		ROTAX	
		X30	
		KZ	CRG.20138

Il telaio KT2 adotta una scocca con tubi d'acciaio cromo molibdeno di Ø30mm con i nuovi scatolati portacuscini e rinforzo sul lato freno. Sui telai KT2 è possibile regolare sia l'altezza da terra dell'assale posteriore GLM che quella dei fuselli anteriori. Inoltre sull'anteriore, è possibile registrare camber e caster molto facilmente grazie all'esclusivo sistema Sniper. Su tutta la gamma racing viene montato il sistema frenante Ven11 o Ven13 a seconda dell'impianto frenante scelto e disco freno 192, 180 su KZ. Il telaio viene fornito completo di carenature 507/509 e al nuovo kit adesivi.

The KT2 chassis has a frame with Ø30 Chrome molibdeno tubes, with the new bearing hanger reinforced on the brake side. On this chassis it is possible to adjust the rear axle GLM and the stub axle settings; on the front side it is easy to set up the caster camber by the exclusive Sniper caster system. All the chassis range is supplied with the Ven11 or Ven13 brake system depending on the braking system chosen and 192 disc brake, 180 on shifter. The chassis is supplied with 507/509 plastic bodywork and new sticker kit.



KT2/R	FRENO BRAKE	CATEGORIA CATEGORY	CODICE CODE
	Ven 11/192	OK	CRG.20151
		KZ	CRG.20152

Il telaio KT2/R adotta una scocca con tubi di acciaio cromo molibdeno con Ø30mm con nuovi scatolati portacuscini. Sui telai KT2/R è possibile regolare l'altezza da terra dell'assale posteriore, del passo e dei fuselli anteriori, inoltre sull'anteriore, è possibile registrare camber e caster molto facilmente grazie all'esclusivo sistema Sniper. Su tutta la gamma racing viene montato il sistema frenante Ven 11 e disco freno 192. Il telaio viene fornito completo di carenature 507/509 e nuovo kit adesivi.

The KT2/R chassis has a frame with Ø30 Chrome moly tubes, with the new bearing hanger. On this chassis it is possible to adjust the rear axle, the wheelbase and the stub axle settings; on the front side it is easy to set up the caster camber by the exclusive Sniper caster system. All the racing range is supplied with the Ven 11 and 192 disc brake. The chassis is supplied with 507/509 plastic bodywork and new sticker kit.



	FRENO BRAKE	CATEGORIA CATEGORY	CODICE CODE
KT2/4	Ven 11/192	KZ	CRG.20100
		OK IAME	CRG.20101
		X30	
		ROTAX	
	Ven 13/192	KZ	CRG.20108
		OK IAME	CRG.20109
		ROTAX	
		X30	

Il telaio KT2/4 adotta una scocca con tubi d'acciaio cromo molibdeno di Ø30mm per quanto riguarda i longheroni e le traverse, con i nuovi scatolati portacuscini con rinforzo sul lato freno. Sui telai KT2/4 è possibile regolare sia l'altezza da terra dell'assale posteriore che quella dei fuselli anteriori; inoltre sull'anteriore è possibile registrare camber e caster molto facilmente grazie all'esclusivo sistema Sniper. Su tutta la gamma racing viene montato il sistema frenante Ven11 o Ven13 a seconda dell'impianto frenante scelto, per disco freno 192. Il telaio viene fornito completo di carenature 507/509 e nuovo kit adesivi.

The KT2/4 chassis has a frame with Ø30 Chrome moli tubes, on the long rail and the cross bar with the new bearing hanger reinforced on the brake side. On this chassis it is possible to adjust the rear axle and the stub axle settings; on the front side it is easy to set up the caster camber by the exclusive Sniper caster system. All the racing range is supplied with the Ven11 or Ven13 brake system with 192mm brake disc. The chassis is supplied with 507/509 plastic bodywork and new sticker kit.



	FRENO BRAKE	CATEGORIA CATEGORY	CODICE CODE
KT4	Ven. 11/192	KZ	CRG.20083
	Ven. 11/192	X30	CRG.20084
		OK IAME	
		ROTAX	
	Ven. 13/192	KZ	CRG.20110
		OK IAME	CRG.20111
		ROTAX	
		X30	
	Ven. 13/180	KZ	CRG.20126

Il telaio KT4 adotta una scocca con tubi d'acciaio cromo molibdeno con Ø30mm per quanto riguarda i longheroni, mentre per le traverse e avantreno queste sono di Ø32mm. Nuovi gli scatolati portacuscini con rinforzo sul lato freno. Sui telai KT4 è possibile regolare sia l'altezza da terra dell'assale posteriore che quella dei fuselli anteriori, inoltre sull'anteriore è possibile registrare camber e caster molto facilmente grazie all'esclusivo sistema Sniper. Su tutta la gamma racing viene montato il sistema frenante Ven11 o Ven13 a seconda dell'impianto frenante scelto, sono disponibili due opzioni per il disco freno, 180 o 192. Il telaio viene fornito completo di carenature 507/509 e nuovo kit adesivi.

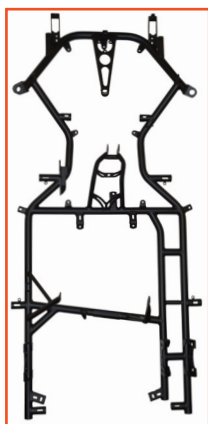
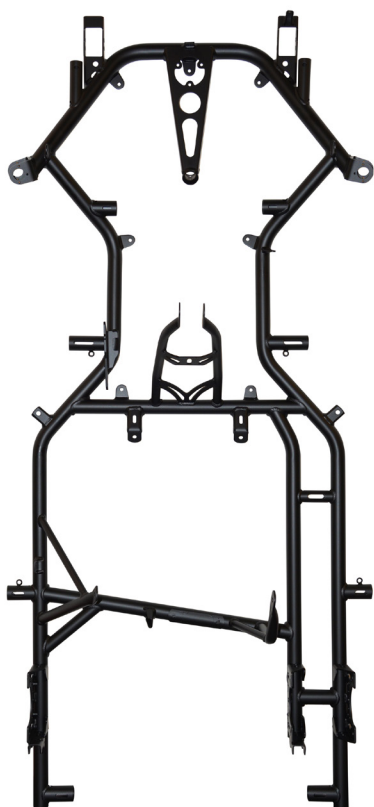
The KT4 chassis has a frame with Ø30 Chrome moly tubes on the long chassis rail and the cross bars and front loop Ø32 tubes, the new bearing hanger reinforced on the brake side. On the KT4 chassis it is possible to adjust the rear axle and the stub axle settings; on the front side it is easy to set up the caster camber by the exclusive Sniper caster system. All the chassis range is supplied with the Ven11 or Ven13 brake system depending on the braking system chosen, two options are available for 180 or 192 brake disc. The chassis is supplied with 507/509 plastic bodywork and new sticker kit.



	FRENO BRAKE	CATEGORIA CATEGORY	CODICE CODE
KT5	Ven. 13/192	OK IAME	CRG.20104
		X30	
		ROTAX	
	Ven. 11/192	X30	CRG.20119
		ROTAX	
Ven. 13/180	OK IAME	CRG.20116	
KT5/4	Ven. 13/192	KZ	CRG.20115
	Ven. 11/192		CRG.20134

Il telaio KT5 adotta una scocca con tubi d'acciaio cromo molibdeno con Ø30mm per quanto riguarda i longheroni, mentre l'avantreno è di Ø32mm. Nuovi gli scatolati portacuscinetti con rinforzo sul lato freno. Sui telai KT5 è possibile regolare sia l'altezza da terra dell'assale posteriore che quella dei fuselli anteriori, inoltre sull'anteriore è possibile registrare camber e caster molto facilmente grazie all'esclusivo sistema Sniper. Su tutta la gamma Racing viene montato il sistema frenante Ven11 o Ven13, con disco freno 180 o 192. Il telaio viene fornito completo di carenature 507/509 e nuovo kit adesivi.

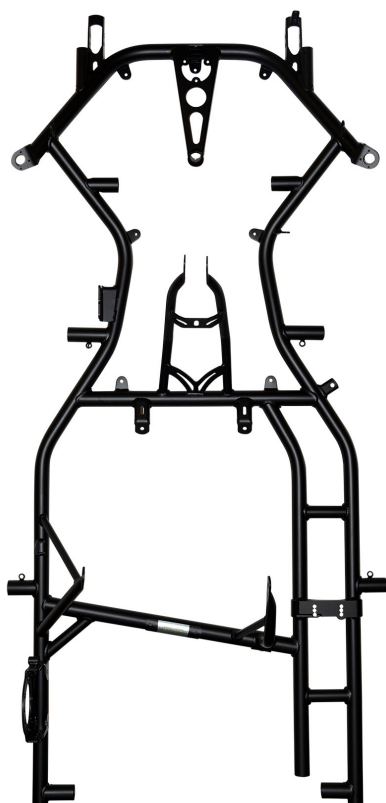
The KT5 chassis has a frame with Ø30 Chrome molibdeno tubes on the long chassis rail and the front loop Ø32 tubes, the new bearing hanger reinforced on the brake side. On the KT5 chassis it is possible to adjust the rear axle and the stub axle settings; on the front side it is easy to set up the caster camber by the exclusive Sniper caster system. All the racing range is supplied with the Ven11 or Ven13 brake system with 180 or 192mm brake disc. The chassis is supplied with 507/509 plastic bodywork and new sticker kit.



	FRENO BRAKE	Ø TUBI Ø TUBES	CODICE CODE
DD2	Ven. 11/192	30-30	CRG.20532
		30-32	CRG.20529
		32-32	CRG.20533
	Ven. 13/192	30-30	CRG.20538
		30-32	CRG.20539
		32-32	CRG.20540

La serie di telai DD2 ha il nuovo innovativo sistema di montaggio del motore che permette un passo variabile. Sono disponibili tre telai DD2, uno con tubi Ø32 cromo molibdeno, uno con tubi Ø30 cromo molibdeno e il terzo con Ø30 tubi in cromo molibdeno su longheroni e traverse Ø32. Tutte e tre le versioni DD2 hanno il nuovo supporto cuscinetto rinforzato lato freno. Su tutti e tre i kart DD2 è possibile regolare le impostazioni del fusello; sul lato anteriore è facile impostare il camber delle ruote grazie all'esclusivo sistema di ruote Sniper. Tutta la gamma racing è fornita con l'impianto frenante Ven11 o Ven13 con disco freno da 192 mm. Il telaio viene fornito completo di carenature 507/509 e nuovo kit adesivi.

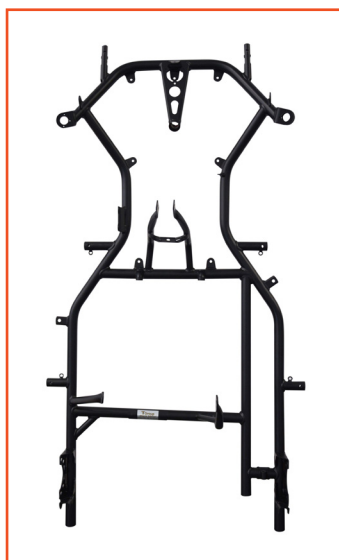
The series of DD2 chassis has the new innovated system for the mounting of the engine which permits a variable wheel base. There are three DD2 frame, one with Ø32 Chrome molibdeno tubes, one with Ø30 Chrome moli tubes and the third with Ø30 Chrom molibdeno tubes on the long chassis rails and cross bars Ø32. All the DD2 with the new bearing hanger reinforced on the brake side. On all three of the DD2 karts it is possible to adjust the stub axle settings; on the front side it is easy to set up the caster camber by the exclusive Sniper caster system. All the racing range is supplied with the Ven11 or Ven13 brake system with 192 mm brake disc. The chassis is supplied with 507/509 plastic bodywork and new sticker kit.



MINI BLACK MIRROR	FRENO BRAKE	VERSIONE VERSION	CODICE CODE
	Ven. 12	Goldline	CRG.20527.POSTKG
			CRG.20527.ROTAX

Il telaio Mini Black Mirror adotta una scocca con tubi di acciaio cromo molibdeno di Ø28mm ed il passo da 950. Sui telai della serie racing è possibile regolare sia l'altezza da terra dell'assale posteriore che quella dei fuselli anteriori, inoltre sull'anteriore è possibile registrare camber e caster molto facilmente grazie all'esclusivo sistema Sniper. Su tutta la gamma racing viene montato il sistema frenante Ven12 con disco flottante Ø162 ghisa e acciaio. Il telaio viene fornito completo di carenature MK20/27 e kit adesivi.

The mini kart Black Mirror has a frame with Ø28 Chrome moli tubes and a wheel base of 950. On this chassis it's possible to adjust the rear axle and the stub axle settings; on the front side it is easy to set up the caster camber by the exclusive Sniper per caster system. The chassis is supplied with Ven12 brake system with a floating disc Ø162, cast iron and steel, MK20/27 bodywork and stickers kit.



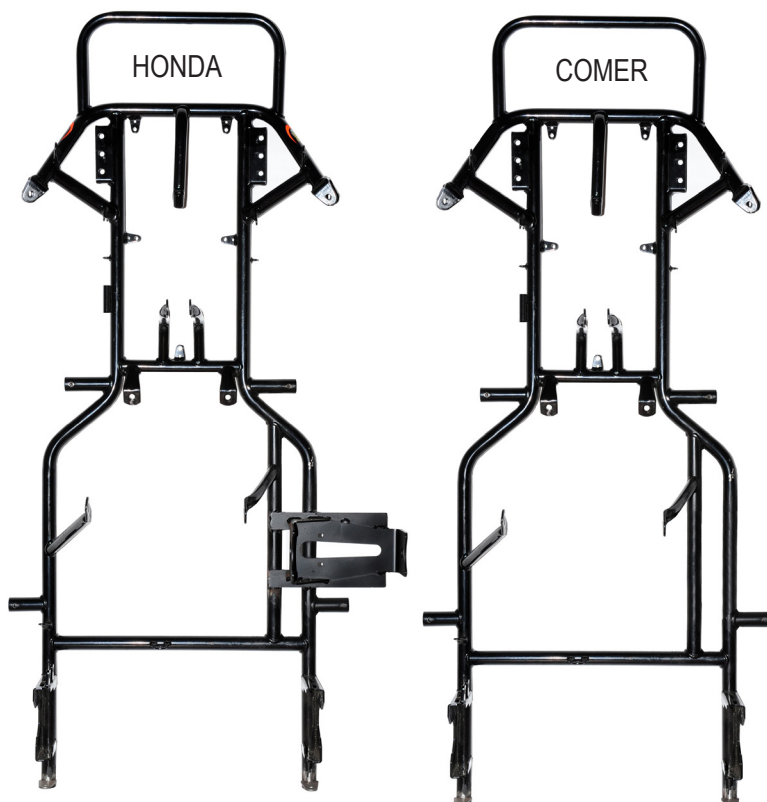
PUFFO	CATEGORIA CATEGORY	CODICE CODE
	HONDA Gx35	CRG.00169
	COMER	CRG.00148

Il telaio Puffo adotta una scocca con tubi di acciaio cromo molibdeno di Ø45mm ed il passo da 880 mm. Su tutta la gamma Puffo viene montato il sistema frenante meccanico con disco fisso. Il telaio viene fornito completo di carenature MK20 e da quella posteriore Mini KG oltre ai kit adesivi, motore, pneumatici e sedile.

The kart Puffo has a frame with Ø45 Chrome moly tubes and a wheel base of 880 mm. The chassis is supplied with a mechanical brake system with a fixed disc. MK20 bodywork, rear Mini KG bumper, stickers kit, engine, tyres and seat.



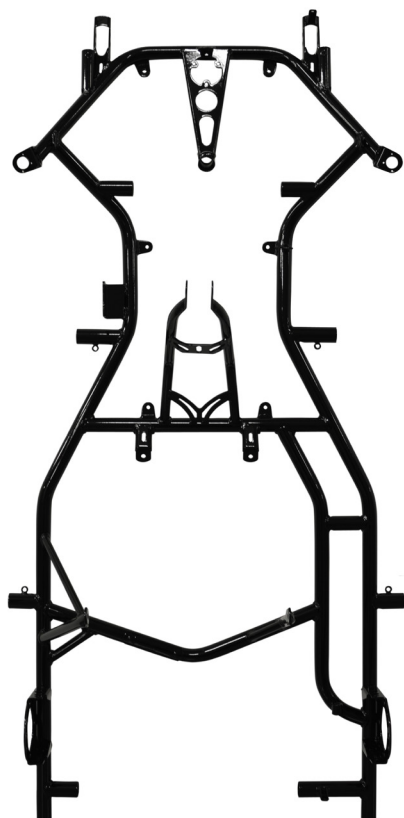
Posizionamento adesivi paracapelli.
Hair protector stickers placing.



	VERSIONE VERSION	FRENO BRAKE	CATEGORIA CATEGORY	CODICE CODE
FS4	4 STROKE	Ven	SENZA MOTORE WITHOUT ENGINE	CRG.20058
			CON MOTORE WITH ENGINE	CRG.20059

Il telaio FS4 quattro tempi, progettato per la categoria Briggs&Stratton, adotta una scocca con tubi di acciaio cromo molibdeno con Ø28 e il passo da 1030 mm. Sui telai di questa serie è possibile regolare sia l'altezza da terra dell'assale posteriore che quella dei fuselli anteriori, inoltre sull'anteriore è possibile registrare camber e caster molto facilmente grazie all'esclusivo sistema Sniper. Su tutta la gamma racing viene montato il sistema frenante Ven 11 con disco autoventilato. Il telaio viene fornito completo di carenature 507/508 e kit adesivi e dalla carena posteriore KG.

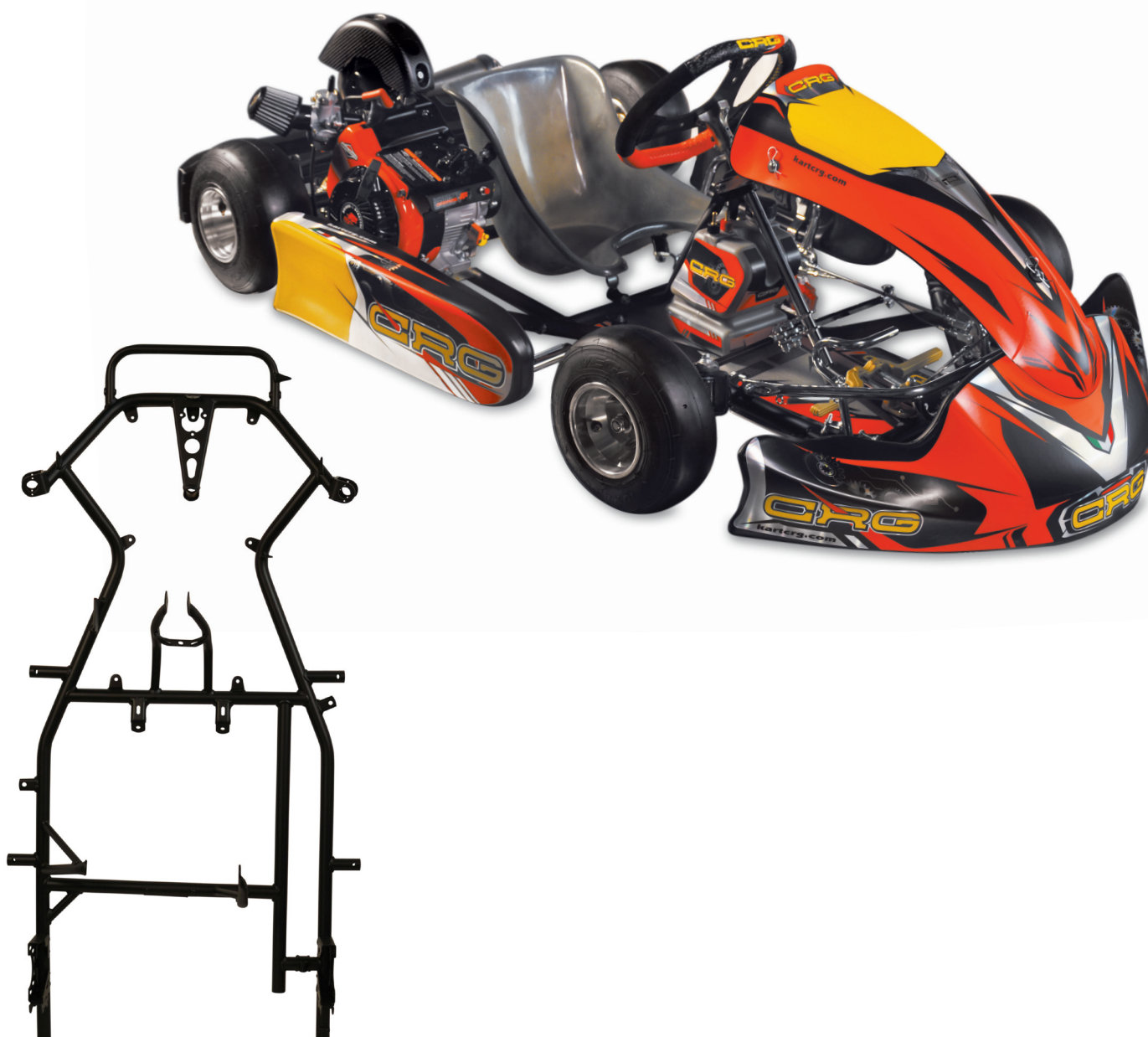
The FS4 four stroke kart, designed for the Briggs&Stratton category has a frame with Ø28 chrome moli tubes and a wheel base of 1030 mm. On this chassis it is possible to adjust the rear axle and the stub axle settings. On the front side it is easy to set up the caster and camber with the exclusive sniper caster system. The chassis is supplied with the Ven 11 brake system, with an auto ventilated brake disc, 507/508 bodywork, KG rear bumper and stickers kit.

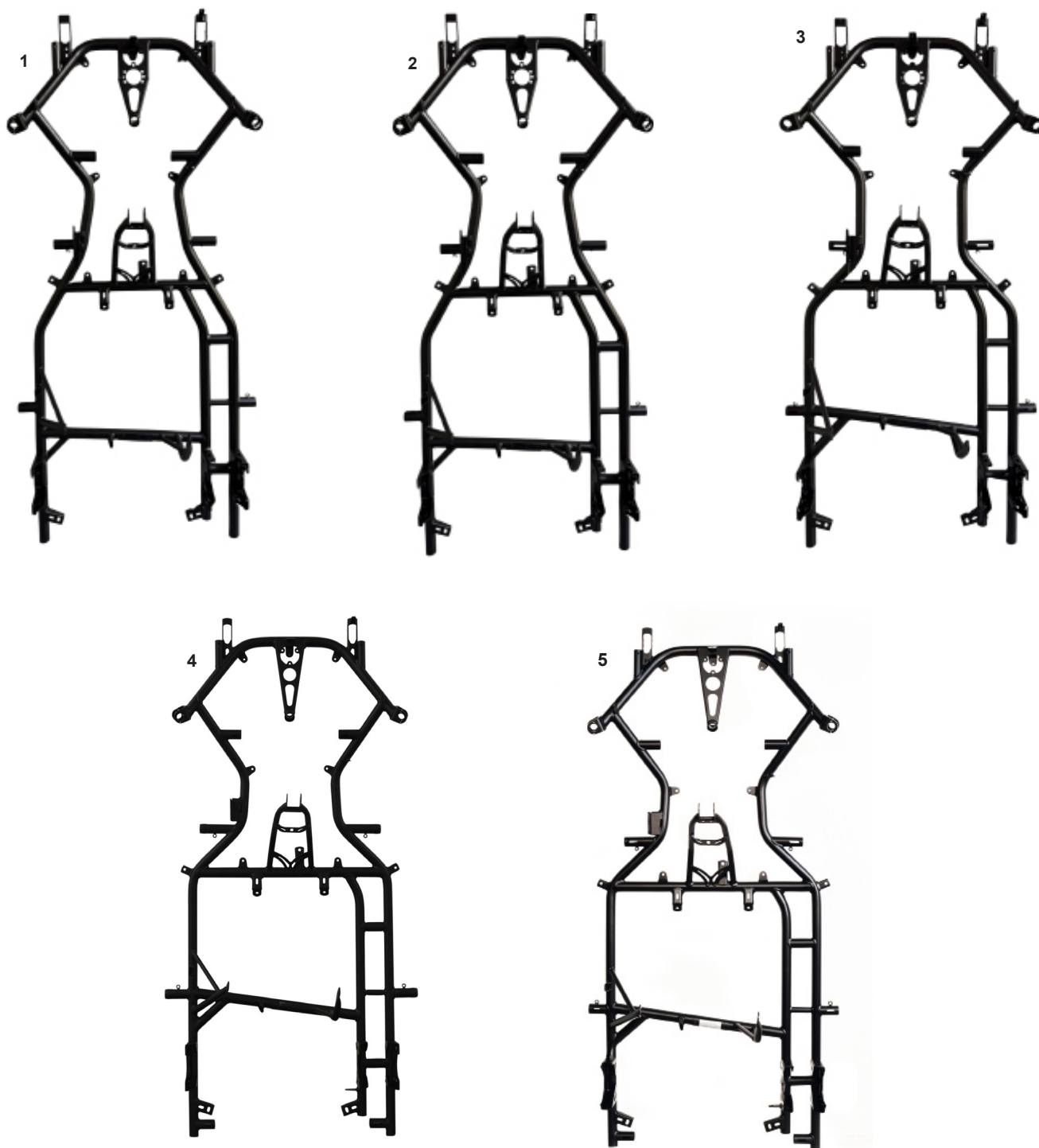


MINI B&S	CATEGORIA CATEGORY	FRENO BRAKE	CODICE CODE
	4 STROKE Con motore - With engine	Ven 12	CRG.20555

Il telaio Mini Briggs&Stratton 4 tempi, adotta una scocca con tubi di acciaio cromo molibdeno con Ø28 e il passo da 950 mm. Sui telai di questa serie è possibile regolare sia l'altezza da terra dell'assale posteriore che quella dei fuselli anteriori, inoltre sull'anteriore è possibile registrare camber e caster molto facilmente grazie all'esclusivo sistema Sniper. Su tutta la gamma racing viene montato il sistema frenante Ven 12 con disco flottante Ø162 ghisa e acciaio. Il telaio viene fornito completo di carenature MK20 e kit adesivi.

The Mini Briggs&Stratton four stroke kart, has a frame with Ø28 chrome moli tubes and a wheel base of 950 mm. On this chassis is possible to adjust the rear axle and the stub axle settings; on the front side it is easy to set up the caster camber by the exclusive Sniper caster system. The chassis is supplied with Ven 12 brake system with a floating disc Ø162, cast iron and steel, MK20 bodywork and stickers kit.





ES COD.

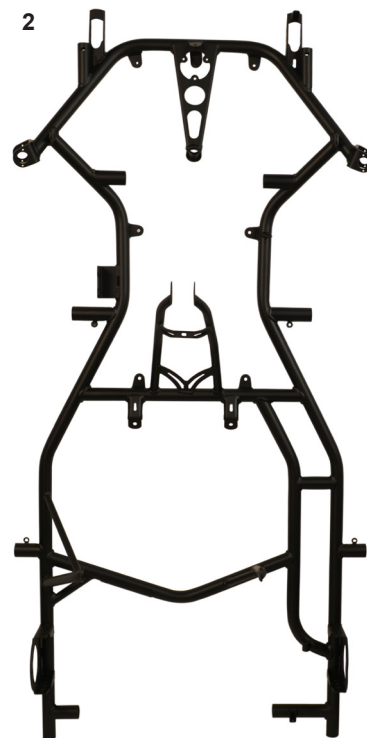
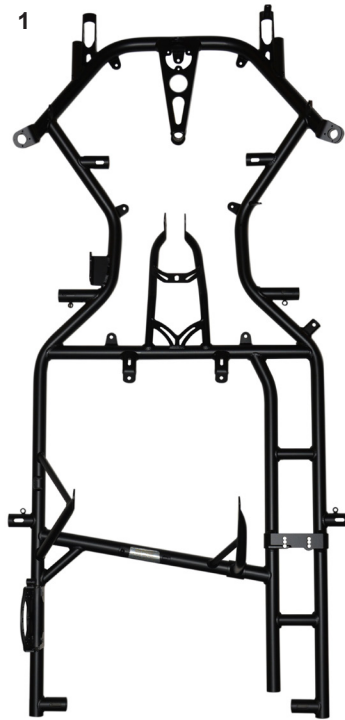
DESCRIZIONE

DESCRIPTION

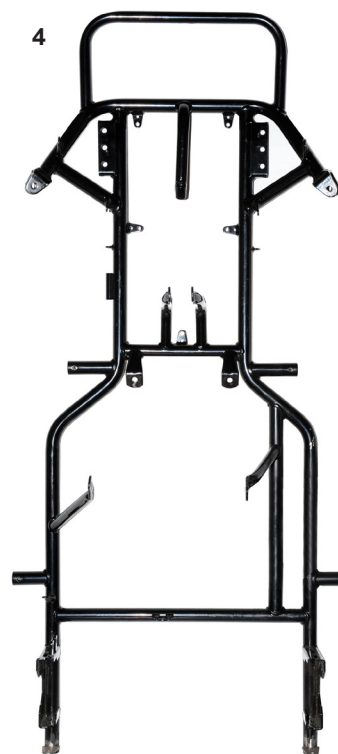
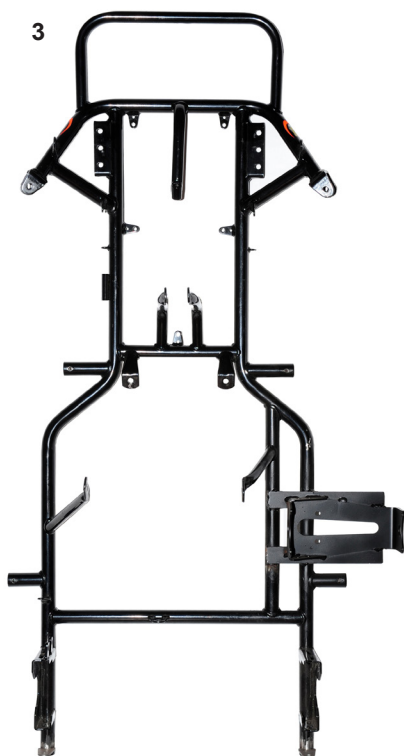
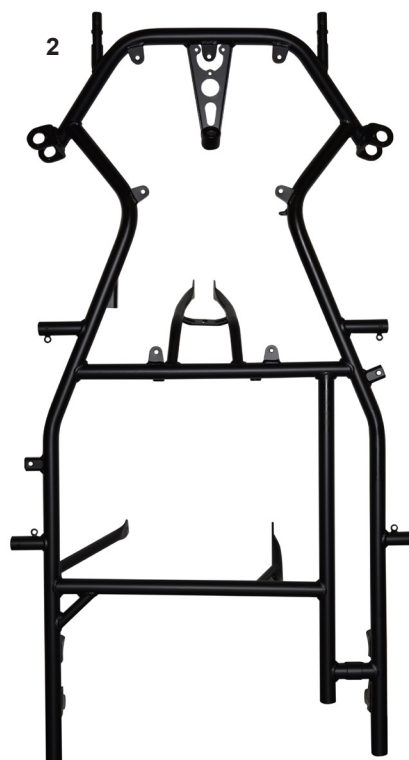
1	FVO.04985	Scocca Road Rebel 32/32 KZ	Road Rebel frame 32/32 KZ
1	FVO.06890	Scocca KT2/R 30/30 KZ	KT2/R frame 30/30 KZ
2	FVO.05626	Scocca KT2/4 30/30 KZ	KT2/4 frame 30/30 KZ
3	FVO.06276	Scocca KT2 30/30 KZ	KT2 30/30 frame KZ
4	FVO.04986	Scocca KT4 30/32 KZ	KT4 frame 30/32 KZ
5	FVO.04465	Scocca KT4 30/32 KZ	KT4 30/32 frame KZ



ES	COD.	DESCRIZIONE	DESCRIPTION
1	FVO.05625	Scocca KT2 30/30 OK	KT2 30/30 frame OK
2	FVO.06889	Scocca KT2/R 30/30 OK	KT2/R frame 30/30 OK
2	FVO.05627	Scocca KT2/4 30/30 OK	KT2/4 30/30 frame OK
3	FVO.04992	Scocca KT4 30/32 OK	KT4 30/32 frame OK
4	FVO.05775	Scocca KT5 30/32 OK	KT5 30/32 frame OK



ES COD.	DESCRIZIONE	DESCRIPTION
1 FVO.05629	Scocca DD2 CRG 30/30	DD2 CRG frame 30/30
1 FVO.05630	Scocca DD2 CRG 30/32	DD2 CRG frame 30/32
1 FVO.05631	Scocca DD2 CRG 32/32	DD2 CRG frame 32/32
2 FVO.03902	Scocca FS4 28-4-Cycle	FS4 28 4-Cycle frame

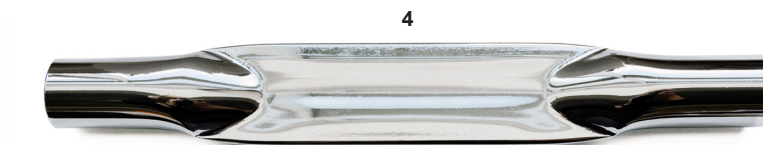
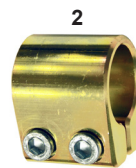


ES COD.

DESCRIZIONE

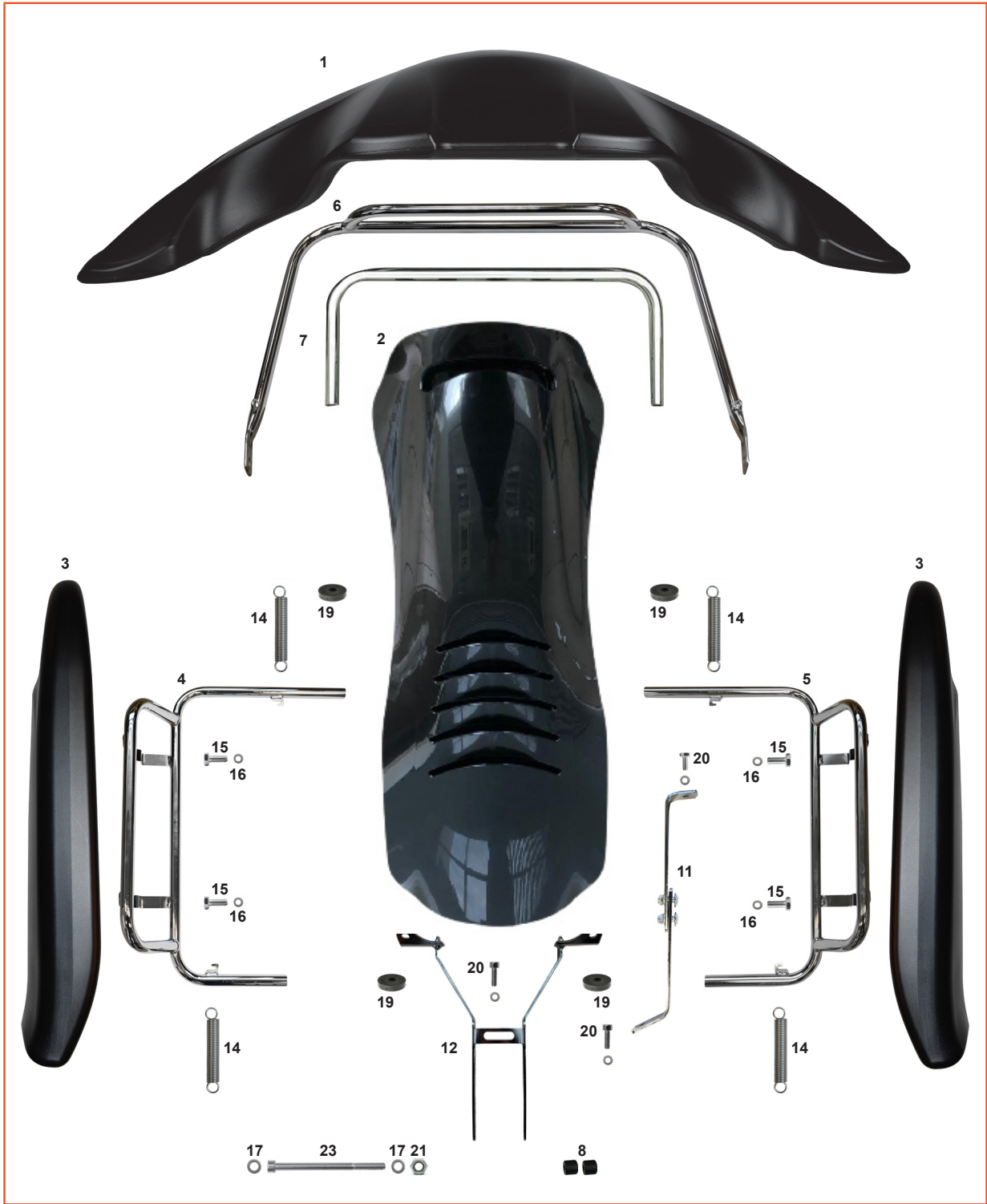
DESCRIPTION

1	FVO.05557	Scocca Mini Black Mirror 950	Black Mirror frame 950
2	FVO.05193	Scocca Mini Hero 950	Mini Hero frame 950
3	FVO.00048	Scocca Puffo Honda	Puffo frame Honda
4	FVO.00084	Scocca Puffo Comer	Puffo frame Comer

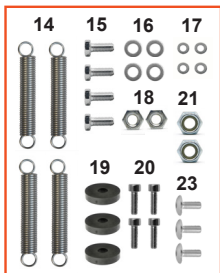


ES COD.	DESCRIZIONE	DESCRIPTION
1 FMN.00731	Fascia stabilizzatore nera completa	Torsion band black complete
2 FMG.00731	Fascia stabilizzatore oro completa	Torsion band gold complete
3 SC0.06164	Barra stabilizzatrice light 30x1 224 RR e KT2/4	Stabilizer bar light 30x1 224
3 SC0.06165	Barra stabilizzatrice light 30x1 274	Stabilizer bar light 30x1 274
3 SC0.06167	Barra stabilizzatrice light 30x1 283 KT2 e KT5	Stabilizer bar light 30x1 283
4 FC0.00730	Stabilizzatore Ø25 L240 anteriore	Front torsion bar Ø25 L240
4 FC0.01093	Stabilizzatore Ø30 L300 anteriore	Front torsion bar Ø30 L300
4 FC0.01092	Stabilizzatore Ø30 L480 anteriore	Front torsion bar Ø30 L3480

A



B



C



24

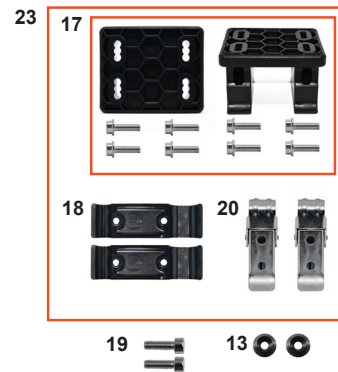
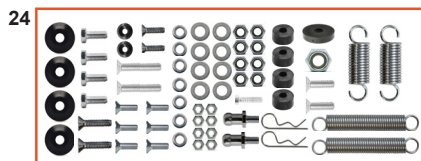


25



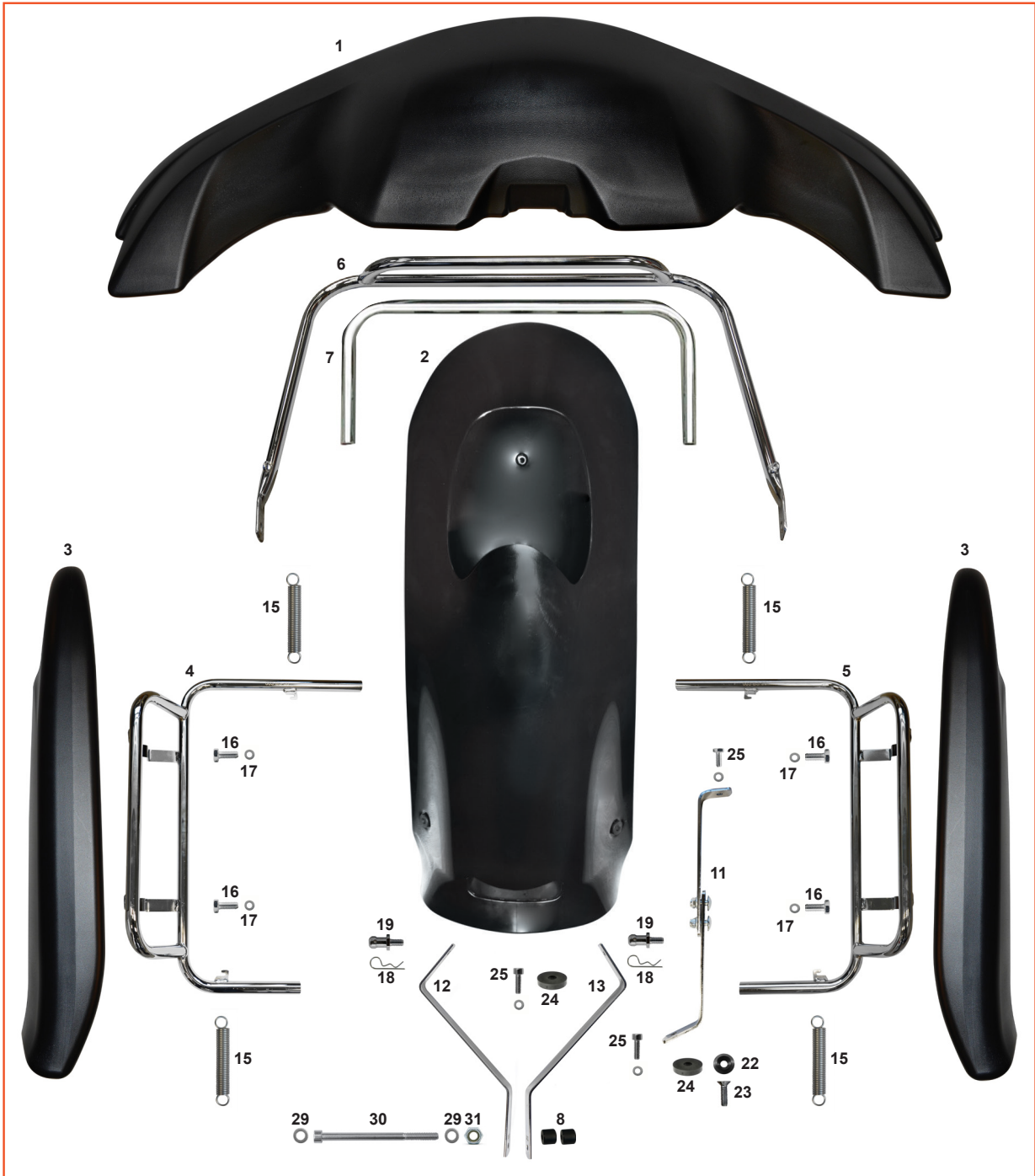
ES COD.	DESCRIZIONE	DESCRIPTION
A CRG.06750	Kit carene 507/509 compl. di attacchi nero	507/509 fairing kit complete black
CRG.06750PERLA	Kit carene 507/509 compl. di attacchi perla	507/509 fairing kit complete pearl
FK0.06750	Kit carene 507/509 plastica nero	507/509 fairing plastic black
1 AFS.06736	Spoiler nero 509 CIK/FIA nero	509 CIK/FIA front spoiler black
AFS.06736PERLA	Spoiler nero 509 CIK/FIA perla	509 CIK/FIA front spoiler pearl
2 AFS.06737	Frontalino nero 509	509 front fairing black
AFS.06737PERLA	Frontalino perla 509	509 front fairing pearl
3 AFS.05865	Carenatura laterale 507 dx sx nera	507 side fairing right left black
AFS.05865PERLA	Carenatura laterale 507 dx sx perla	507 side fairing right left pearl
4 SC0.5844S	Paraurti laterale 507 sinistro	Side bumper 507 left
5 SC0.5844D	Paraurti laterale 507 destro	Side bumper 507 right
6 SC0.05895	Paraurti anteriore superiore 507/508	Front bumper top bar 507/508
7 SC0.01355	Paraurti anteriore inferiore 507/509	Front bumper bar bottom 507/509
8 FAN.00355	Spessore 6,5-18x14 frontalino nero	Spacer 6,5-18x14 front fairing black
9 AFS.00504	Supporto spoiler plastica (singolo)	Spoiler plastic support (single)
10 AFS.00503	Gancio rapido spoiler	Fast clamps for spoiler
10 AFS.00503	Gancio rapido spoiler EU, FIA	Fast clamps for spoiler EU, FIA
11 FK0.04457	Supporto frontalino inferiore reg. compl.	Front fairing support below adj. complete
12 SC0.06752	Supporto frontalino superiore 509	Front fairing support top 509
B PMV.06720	Kit viti montaggio per 507/509	Screw mounting kit for 507/509
14 FZ0.01439	Molla paraurti laterale	Side bumper spring
15 AFN.04325	Vite M 8x16 esagonale	M 8x16 hexagonal head screw
16 AFN.00350	Rondella 8,5-16x1,5	Washer 8,5-16x1,5
17 AFN.00105	Rondella 6,5-12x1,5	Washer 6,5-12x1,5
18 AFN.00106	Dado M 6 autoblock basso	Nut M 6 low self-locking
19 AFS.00258	Gommino pianale	Floor tray rubber
20 AFN.00183	Vite M 6x20 cilindrica	M 6x20 socket head screw
C FK0.05233	Kit fissaggio spoiler KG 507/509-MK20/27	KG spoiler 507/509-MK20/27 fix kit
21 AFN.00264	Dado M6 autobloccante alto	Nut M6 high self-locking
22 AFN.00404	Vite M 6x90 cilindrica	M 6x90 socket head screw
23 AFS.00261	Vite testa tonda larga M 6x16 pianale	Floor tray large head screw M 6x16
24 AFS.06737.SUP	Frontalino 509 parte superiore nero	Front fairing 509 upper part black
25 AFS.06737.INF	Frontalino 509 parte inferiore nero	Front fairing 509 lower part black

A

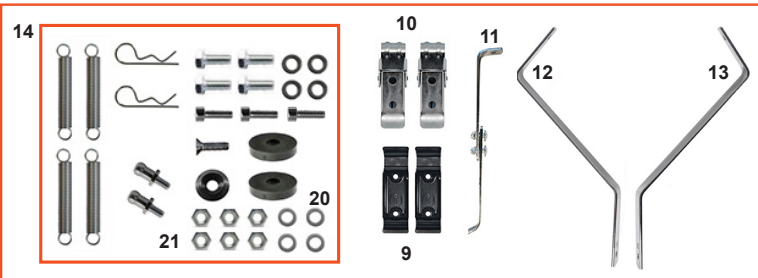


ES COD.	DESCRIZIONE	DESCRIPTION
A CRG.06751	Kit carene Mini MK20/27 compl. con attacchi	Mini MK20/27 fairing kit compl. with attach.
FK0.06751	Kit carene MK20/27 mini plastica nero	Mini MK20/27 fairing kit plastic black
1 AFS.05287	Spoiler mini KG MK20 nero	Mini front spoiler KG MK20 black
2 SC0.05242	Paraurti anteriore mini superiore	Mini upper front fender
3 SC0.05103	Paraurti anteriore inferiore mini	Mini lower front fender
4 AFS.06738	Frontalino mini KG MK27 nero	Mini front fairing KG MK27 black
4b AFS.06738.INF	Frontalino mini KG MK27 parte inferiore	Mini front fairing KG MK27 lower part
5 AFS.05266	Carena laterale mini KG MK20 dx/sx nero	Mini KG side fairing MK20 left/right black
6 SC0.5269S	Paraurti laterale mini KG MK20 sx	Side fender mini KG MK20 left
7 SC0.5269D	Paraurti laterale mini KG MK20 dx	Side fender mini KG MK20 right
8 AFN.00108	Rondella 8,5-18x2	Washer 8,5-18x2
9 AFN.00145	Vite M 8X25 svasata	M 8x25 countersunk head screw
10 AFN.00105	Rondella 6,5-12x1,5	Washer 6,5-12x1,5
11 AFN.00106	Dado M6 autoblock basso	Nut M6 low self-locking
12 SBN.00103	Perno supporto frontalino inferiore	Front fairing support pin
13 SAN.00249	Rondella 6 svasata nera	Washer 6 countersunk black
14 SZ0.00102	Spina elastica supporto frontalino	Front fairing elastic support pin
15 SC0.06821	Supporto frontalino superiore MK20/27	Front fairing support upper MK20/27
16 FK0.04457	Supporto frontalino inf. reg. CRG completo	Front fairing support bottom CRG reg. compl.
17 AFS.03287	Kit fissaggio attacco spoiler CIK-FIA	Spoiler CIK-FIA kit assy
18 AFS.00504	Supporto spoiler plastica (singolo)	Spoiler plastic support (single)
19 AFN.00183	Vite M 6x20 cilindrica	M 6x20 socket head screw
20 AFS.0050303	Gancio rapido spoiler	Fast clamps for spoiler
21 FZ0.01439	Molla paraurti laterale	Side bumper spring
22 FZ0.05265	Molla paraurti laterale mini	Side bumper spring mini
23 FK0.05233	Kit fissaggio spoiler KG MK20/27-MK20-MK14	KG spoiler MK20/27-MK20-MK14 fix kit
24 FKN.06754	Kit completamento telaio Mini R2.0 MK20/27	Completing kit Mini chassis R2.0 MK20/27

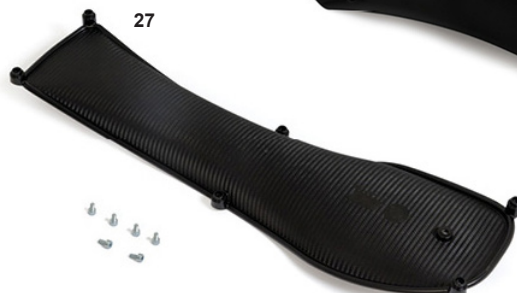
A



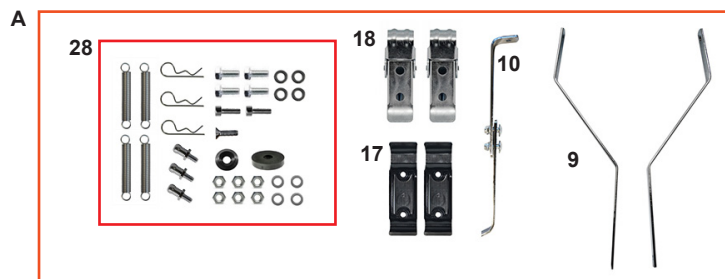
B



C



ES COD.	DESCRIZIONE	DESCRIPTION
A CRG.05930	Kit carene 507/508 compl. di attacchi nero	507/508 fairing kit complete black
CRG.05930PERLA	Kit carene 507/508 compl. di attacchi perla	507/508 fairing kit complete pearl
FK0.05930	Kit carene 507/508 plastica nero	507/508 fairing plastic black
1 AFS.05866	Spoiler nero 507 CIK/FIA nero	507 CIK/FIA front spoiler black
AFS.05866PERLA	Spoiler nero 507 CIK/FIA perla	507 CIK/FIA front spoiler pearl
2 AFS.05868	Frontalino nero 508	508 front fairing black
AFS.05868PERLA	Frontalino perla 508	508 front fairing pearl
3 AFS.05865	Carenatura laterale 507 dx sx nera	507 side fairing right left black
AFS.05865PERLA	Carenatura laterale 507 dx sx perla	507 side fairing right left pearl
4 SC0.5844S	Paraurti laterale 507 sinistro	Side bumper 507 left
5 SC0.5844D	Paraurti laterale 507 destro	Side bumper 507 right
6 SC0.05895	Paraurti anteriore superiore 507/508	Front bumper top bar 507/508
7 SC0.01355	Paraurti anteriore inferiore 507/509	Front bumper bar bottom 507/509
8 FAN.00355	Spessore 6,5-18x14 frontalino nero	Spacer 6,5-18x14 front fairing black
9 AFS.00504	Supporto spoiler plastica	Spoiler plastic support
10 AFS.00503	Gancio rapido spoiler	Fast clamps for spoiler
11 FK0.04457	Supporto frontalino inferiore reg. compl.	Front fairing support below adj. complete
12 SC0.5903S	Supporto frontalino superiore sx	Front fairing support top left
13 SC0.5903D	Supporto frontalino superiore dx	Front fairing support top right
14 PMV.05925	Kit viti montaggio	Screw mounting kit
15 FZ0.01439	Molla paraurti laterale	Side bumper spring
16 AFN.04325	Vite M 8x16 esagonale	M 8x16 hexagonal head screw
17 AFN.00350	Rondella 8,5-16x1,5	Washer 8,5-16x1,5
18 SZ0.00102	Spina elastica supporto frontalino	Front fairing elastic pin
19 SBN.00103	Perno supporto frontalino inferiore nero	Front fairing support pivot black lower
20 AFN.00105	Rondella 6,5-12x1,5	Washer 6,5-12x1,5
21 AFN.00106	Dado M 6 autoblock basso	Nut M 6 low self-locking
22 SAN.00249	Rondella 6 svasata nera	Washer 6 countersunk black
23 AFN.00261	Vite M 6x20 svasata	M 6x20 countersunk head screw
24 AFS.00258	Gommino pianale	Floor tray rubber
25 AFN.00183	Vite M 6x20 cilindrica	M 6x20 socket head screw
B FKN.05924	Kit supporti+viti carrozzerie 507/508	Screw+supports kit for fairings 507/508
C AFS.03287	Kit fissaggio attacco spoiler CIK-FIA NA3	Spoiler CIK-FIA NA3 attachment fixing kit
26 AFS.05867	Frontalino nero 507	Front fairing 507 black
27 AFS.06066	Frontalino 508 parte inferiore CIK-FIA nero	Front fairing 508 lower part CIK-FIA black
28 AFS.06065	Frontalino 508 parte superiore CIK-FIA nero	Front fairing 508 upper part CIK-FIA black
29 AFN.00105	Rondella 6,5 - 12x1,5	Washer 6,5 - 12x1,5
30 AFN.00264	Dado M6 autobloccante alto	Nut M6 high self-locking
31 AFN.00404	Vite M 6x90 cilindrica	M 6x90 socket head screw



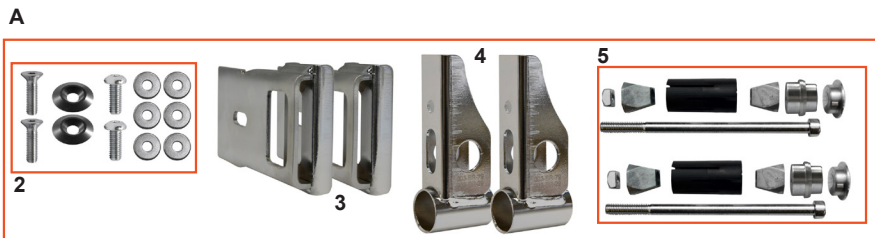
ES COD.	DESCRIZIONE	DESCRIPTION
1 AFS.04210PERLA	Spoiler NA3 CIK/FIA perla	NA3 CIK/FIA front spoiler pearl
AFS.04226PERLA	Frontalino NA3 CIK/FIA perla	NA3 CIK/FIA front fairing pearl
2 AFS.06235	Frontalino NA3 morbido nero	NA3 soft black front fairing
3 AFS.4284S	Carenatura laterale NA3 sinistra nera	NA3 side fairing left black
4 AFS.4284D	Carenatura laterale NA3 destra nera	NA3 side fairing right black
5 SC0.4327S	Paraurti laterale NA3 sinistro	Side bumper NA3 left
6 SC0.4327D	Paraurti laterale NA3 destro	Side bumper NA3 right
7 SC0.04442	Paraurti anteriore superiore NA2/NA3	Front bumper top bar NA2/NA3
8 SC0.01355	Paraurti anteriore inferiore 507/509	Front bumper bar below 507/509
9 SC0.02452	Supporto frontalino superiore	Front fairing support top
10 FK0.04457	Supporto frontalino inf. reg CRG completo	Compl. CRG adj. lower front fairing support
11 FZ0.01439	Molla paraurti laterale	Side bumper spring
12 AFN.00909	Vite M 8x20 esagonale	M 8x20 hexagonal head screw
13 AFN.00350	Rondella 8,5-16x1,5	Washer 8,5-16x1,5
14 FAN.00355	Spessore 6,5-18x14 frontalino nero	Front fairing spacer 6,5-18x14 black
15 AFN.01440	Or paraurti laterale	O-ring side bumper
16 SL1.02860	Boccola paraurti laterale lunga	Long side bumper bushing
17 AFS.00504	Supporto spoiler plastica	Spoiler plastic support
18 AFS.00503	Gancio rapido spoiler	Fast clamps for spoiler
19 SZ0.00102	Spina elastica supporto frontalino	Front fairing elastic pin
20 AFS.04522	Gommino supporto frontalino KG	Front fairing rubber KG
21 SBN.00103	Perno supporto frontalino inferiore nero	Front fairing support pivot black
22 AFN.00105	Rondella 6,5-12x1,5	Washer 6,5-12x1,5
23 AFN.00106	Dado M 6 autoblock basso	Nut M 6 low self-locking
24 SAN.00249	Rondella 6 svasata nera	Washer 6 countersunk black
25 AFN.00261	Vite M 6x20 svasata	M 6x20 countersunk head screw
26 AFS.00258	Gommino pianale	Floor tray rubber
27 AFS.03262	Kit attacco spoiler KG	Spoiler KG connection kit assy
28 PMV.01582	Kit montaggio viti	Screw mounting kit
A FKN.04413	Kit supporti+viti carrozzerie NA3 CIK-FIA	Screw+supports for fairings NA3 CIK-FIA
B AFS.03287	Kit fissaggio attacco spoiler CIK-FIA NA3	Spoiler CIK-FIA NA3 kit assy



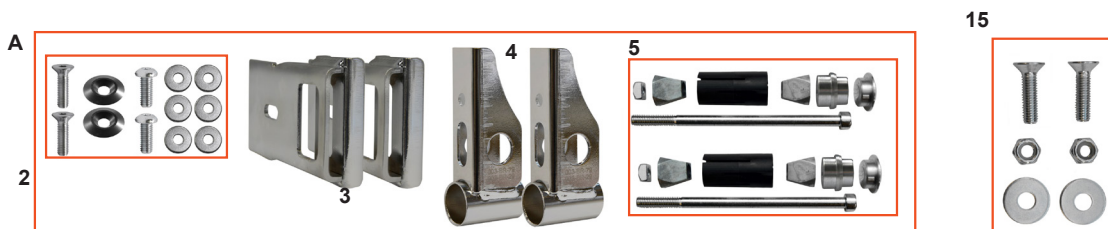
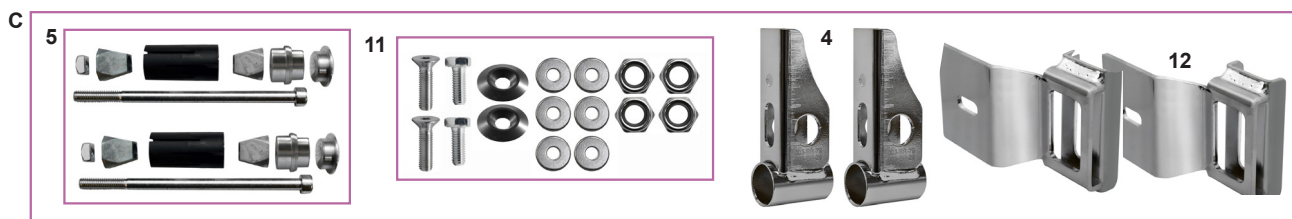
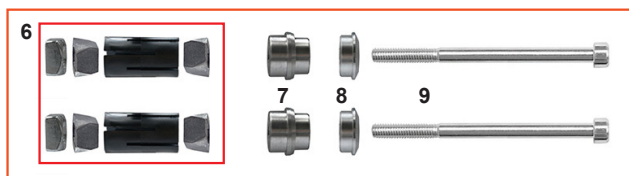
ES COD.	DESCRIZIONE	DESCRIPTION
CRG.06091	Kit carene MK20 mini compl. nero c/attacchi	Mini MK20 fairing kit complete with attach.
FK0.06090	Kit carene MK20 mini plastica nero	Mini MK20 fairing kit plastic black
1 AFS.05287	Spoiler mini KG MK20 nero	Mini front spoiler KG MK20 black
2 SC0.05242	Paraurti anteriore mini superiore	Mini upper front fender
3 SC0.05103	Paraurti anteriore inferiore mini	Mini lower front fender
4 AFS.05288	Frontalino mini KG MK 20 nero	Mini front fairing KG MK 20 black
5 AFS.05266	Carena laterale mini KG MK 20 dx/sx nero	Mini KG side fairing MK 20 left/right black
6 SC0.5269S	Paraurti laterale mini KG MK 20 sx	Side fender mini KG MK 20 left
7 SC0.5269D	Paraurti laterale mini KG MK 20 dx	Side fender mini KG MK 20 right
8 AFN.00108	Rondella 8,5-18x2	Washer 8,5-18x2
9 AFN.00145	Vite M 8X25 svasata	M 8x25 countersunk head screw
10 AFN.00105	Rondella 6,5-12x1,5	Washer 6,5-12x1,5
11 AFN.00106	Dado M6 autoblock basso	Nut M6 low self-locking
12 SBN.00103	Perno supporto frontalino inferiore	Front fairing support pin
13 SAN.00249	Rondella 6 svasata nera	Washer 6 countersunk black
14 SZ0.00102	Spina elastica supporto frontalino	Front fairing elastic support pin
15 SC0.5341S	Supporto frontalino superiore mini MK 20 sx	Front fairing support upper mini MK 20 left
15 SC0.5341D	Supporto frontalino superiore mini MK 20 dx	Front fairing support upper mini MK 20 right
16 FK0.04457	Supporto frontalino inf. reg. CRG completo	Front fairing support bottom CRG reg. compl.
17 AFS.03287	Kit fissaggio attacco spoiler CIK-FIA NA3	NA3 Spoiler CIK-FIA kit assy
18 AFS.00504	Supporto spoiler plastica	Spoiler plastic support
19 AFN.00183	Vite M 6x20 cilindrica	M 6x20 socket head screw
20 AFS.00503	Gancio rapido spoiler	Fast clamps for spoiler
21 SL1.05216	Tappino Ø20x40 paraurti mini	Ø20x40 mini bumper cap
22 FZ0.01439	Molla paraurti laterale	Side bumper spring
23 FZ0.05265	Molla paraurti laterale mini	Side bumper spring mini



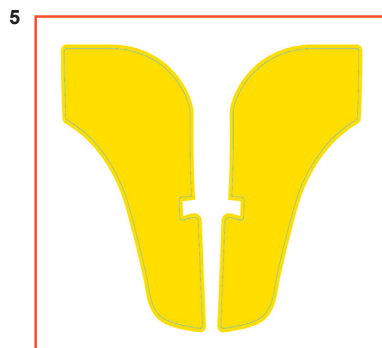
ES COD.	DESCRIZIONE	DESCRIPTION
1 AFS.04154	Spoiler mini KG 14 nero	Spoiler mini KG 14 black
2 SC0.05242	Paraurti anteriore mini superiore	Mini upper front fender
3 AFS.03300	Frontalino mini KG nero	Mini front fairing KG black
4 AFS.4498S	Carena laterale mini KG MK 14 sx nero	Mini KG side fairing MK 14 left black
AFS.4498SPERLA	Carena laterale mini KG MK 14 sx perla	Mini KG side fairing MK 14 left pearl
5 SC0.5182S	Paraurti laterale mini FFSA KG MK14 sx	Side fender mini FFSA KG MK14 left
6 SC0.5182D	Paraurti laterale mini FFSA KG MK14 dx	Side fender mini FFSA KG MK14 right
7 AFS.4498D	Carena laterale mini KG MK14 dx nero	Mini KG side fairing MK14 right black
AFS.4498DPERLA	Carena laterale mini KG MK14 dx perla	Mini KG side fairing MK14 right pearl
8 SC0.05268	Staffa paraurti laterale mini MK14	Support side fender mini MK14
9 AFN.00160	Dado M8 autoblock basso	Nut M8 low self-locking
10 AFN.00350	Rondella 8,5-16x1,5	Washer 8,5-16x1,5
11 AFN.00145	Vite M8x25 svasata	M8x25 countersunk head screw
12 AFN.00105	Rondella 6,5-12x1,5	Washer 6,5-12x1,5
13 AFN.00106	Dado M6 autoblock basso	Nut M6 low self-locking
14 SBN.00103	Perno supporto frontalino inferiore	Lower front fairing support pin
15 SAN.00249	Rondella 6 svasata nera	Washer 6 countersunk black
16 SZ0.00102	Spina elastica supporto frontalino	Front fairing elastic pin support
17 SC0.00098	Supporto frontalino superiore CRG corto	Short CRG upper front panel support
18 FK0.04457	Supporto front. inferiore reg. CRG completo	Compl. CRG adj. lower faceplate support
19 AFS.03287	Kit fissaggio attacco spoiler CIK-FIA NA3	Spoiler CIK-FIA NA3 kit assy
20 AFS.00504	Supporto spoiler plastica	Spoiler plastic support
21 AFN.00183	Vite M 6x20 cilindrica	M 6x20 socket head screw
22 AFS.00503	Gancio rapido spoiler	Fast clamps for spoiler



OPZ. B



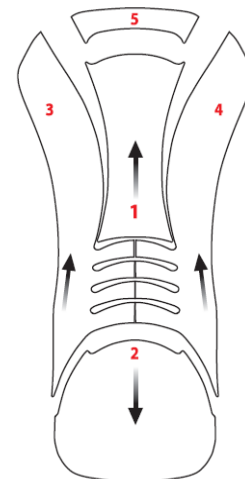
ES COD.	DESCRIZIONE	DESCRIPTION
1 AFS.05869	Carena posteriore C3 KG	Rear bumper C3 KG
A FK0.05229.28	Kit attacco car. post. CIK/14 Ø28 KG esp.	Rear fairing conn. kit CIK/14 Ø28 KG exp.
A FK0.05229.28FS4	Kit attacco car. post. CIK/14 Ø28 KG FS4 esp.	Rear fairing conn. kit CIK/14 Ø28 KG FS4 exp.
A FK0.05229.30	Kit attacco car. post. CIK/14 Ø30 KG esp.	Rear fairing conn. kit CIK/14 Ø30 KG exp.
A FK0.05229.32	Kit attacco car. post. CIK/14 Ø32 KG esp.	Rear fairing conn. kit CIK/14 Ø32 KG exp.
A FK0.05229.30M2	Kit attacco car. post. CIK/14 Ø30M2 KG esp.	Rear fairing conn. kit CIK/14 Ø30M2 KG exp.
2 PMV.KG2014	Kit viti montaggio carena posteriore KG	Rear fairing mounting screw kit KG
3 SC0.00535	Piastra supporto carena posteriore KG	Rear fairing support plate KG
4 SC0.00532	Supporto carena posteriore KG	Rear fairing support KG
5 FK0.05228	Kit vite+esp. car. post. plast. Ø28 Mini+OKJ	Screw kit+rear fairing exp. Ø28 Mini+OKJ
OPZ. B FK0.04878	Kit vite+espansore carena post. plast. Ø30	Rear fairing screw+expander kit Ø30
B FK0.04878.M2	Kit vite+espansore carena post. plast. Ø30M2	Rear fairing screw+expander kit Ø30M2
B FK0.04879	Kit vite+espansore carena post. plast. Ø32	Rear fairing screw+expander kit Ø32
6 FM0.04878	Espansore carena post. plast. Ø30 con dado	Rear fairing expander Ø30 with nut
6 FM0.04879	Espansore carena post. plast. Ø32 con dado	Rear fairing expander Ø32 with nut
7 SL1.02263	Boccola interna Ø23<28 carena posteriore	Internal bushing Ø23<Ø28 rear fairing
7 SL1.01712	Boccola interna Ø25<30 carena posteriore	Internal bushing Ø25<Ø30 rear fairing
7 SL1.01711	Boccola interna Ø28<32 carena posteriore	Internal bushing Ø28<Ø32 rear fairing
8 SL1.01710	Boccola esterna carena posteriore	Rear bumper external bushing
9 AFN.02476	Vite M 8x130 cilindrica	M 8x130 socket head screw
10 AFS.05294	Carena posteriore mini KG	Carena posteriore mini KG
C FK0.05295	Kit supporti carena posteriore mini KG	Rear bumper clamps kit mini KG
11 PMV.C.MINI2020	Kit viti montaggio carena posteriore KG mini	Rear bumper screw assembly kit mini KG
12 SC0.05187	Piastra supporto carena posteriore KG mini	KG mini rear fairing support plate
13 AFS.00532	Carena posteriore KG CIK/14	Rear bumper KG CIK/14
14 AFS.06048	Carena esterna spoiler post. C3 KG (1 pz.)	C3 KG rear spoiler external part (1 piece)
15 FK0.06064	Kit vite carena post. parte esterna C3 KG	External rear fairing screw kit C3 KG



ES	COD.	DESCRIZIONE	DESCRIPTION
1	AFS.07095CENTR	Carena posteriore sigma KG FIA centrale	Rear fairing Sigma KG FIA center
2	AFS.07095SX	Carena posteriore sigma KG FIA SX	Rear fairing Sigma KG FIA left
3	AFS.07095DX	Carena posteriore sigma KG FIA DX	Rear fairing Sigma KG FIA right
4	AFS.07101	Kit adesivi (dx+sx) appendici sigma	Sigma appendage sticker kit (right+left)
5	AFS.07096	Kit attacchi carena posteriore sigma KG FIA	Sigma KG FIA rear bumper mounting kit
6	SL1.01712	Boccola interna Ø25<30 carena posteriore	Internal bushing Ø25<Ø30 rear fairing
6	SL1.0171	Boccola interna Ø28<32 carena posteriore	Internal bushing Ø28<Ø32 rear fairing
7	FK0.04878.M2.FIA	Kit vite+espansore carena post. plast. Ø30	Rear fairing screw+expander kit Ø30
7	FK0.04879.FIA	Kit vite+espansore carena post. plast. Ø30M2	Rear fairing screw+expander kit Ø30M2
7	FK0.04878.FIA	Kit vite+espansore carena post. plast. Ø32	Rear fairing screw+expander kit Ø32

APPLICAZIONE ADESIVO FRONTALINO

- 1) Applicare l'adesivo n.1 partendo dal basso
- 2) Applicare l'adesivo n.2 centrandolo in base ai lati e partendo dall'alto
- 3) Applicare gli adesivi n.3 e n.4 partendo dal basso dei lati più esterni, salendo e andando verso il centro
- 4) Applicare l'adesivo n.5 centrandolo tra gli adesivi n.3 e n.4



FRONT FARING STICKER APPLICATION

- 1) Apply sticker no.1 starting from the bottom
- 2) Apply sticker no. 2 by centering it on the sides and starting from the top
- 3) Apply stickers no.3 and no.4 starting from the bottom of the outermost sides, going up and going towards the center
- 4) Apply sticker no. 5 by centering it between the no. 3 and no. 4

1



ES COD.

DESCRIZIONE

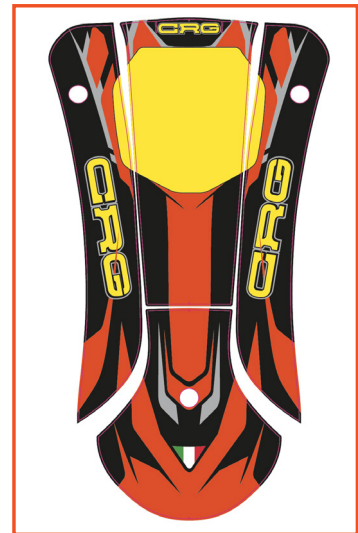
DESCRIPTION

1	AFS.06739	Kit adesivi CRG 507/509 completo	Stickers kit 507/509 complete
2	AFS.06741	Kit adesivi frontalino 509	Front fairing stickers kit 509
3	AFS.06766	Kit adesivi tanica Lt. 8,5 509	Tank stickers kit Lt. 8,5 509
4	AFS.06740	Kit adesivo spoiler 509	Spoiler sticker kit 509
5	AFS.06764	Kit adesivi carene laterali 507	Side fairings stickers kit 507
6	AFS.06765	Adesivo portanumero posteriore 509	Rear number plate sticker 509

1



7



8



ES COD.

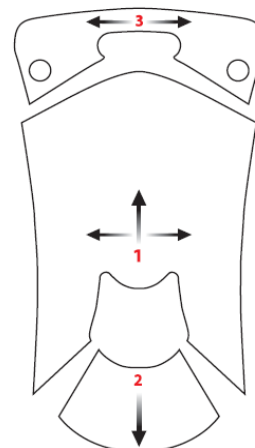
DESCRIZIONE

DESCRIPTION

1	AFS.06732	Kit adesivi CRG 507/508 completo	Stickers kit 507/508 complete
2	AFS.05888	Kit adesivi frontalino 508	Front fairing stickers kit 508
3	AFS.05899	Kit adesivi tanica Lt. 8,5	Tank stickers kit Lt. 8,5
4	AFS.05889	Kit adesivo spoiler 507	Spoiler sticker kit 507
5	AFS.05886	Kit adesivi carene laterali 507	Side fairings stickers kit 507
6	AFS.06765	Adesivo portanumero posteriore 509	Rear number plate sticker 509
7	AFS.05887	Kit adesivi frontalino 507	Front fairing stickers kit 507
8	AFS.06542	Kit adesivi carena posteriore DX SX	Rear bumper stickers kit RH LH
9	AFS.05898	Kit adesivi carene laterali NA3	Side fairings stickers kit NA3
10	AFS.05223	Kit adesivi CRG NA3 spoiler	Stickers kit CRG NA3 spoiler

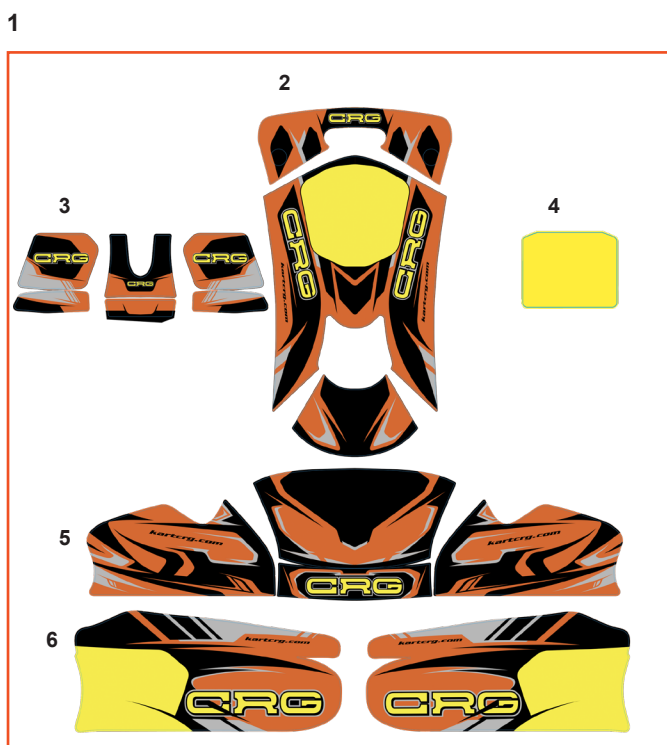
APPLICAZIONE ADESIVO FRONTALINO

- 1) Applicare l'adesivo n.1 partendo dalla parte centrale della presa d'aria, centrandolo tra il bordo alto e basso
- 2) Applicare i lati dell'adesivo n.1, prima uno poi l'altro facendo attenzione ai bordi
- 3) Applicare l'adesivo n.2 partendo dalla parte centrale della presa d'aria
- 4) Applicare l'adesivo n.3 partendo dal centro e centrando i fori sui lati

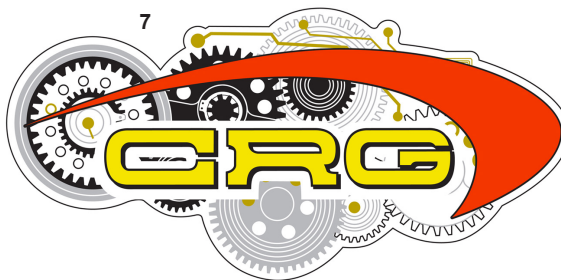


FRONT FARING STICKER APPLICATION

- 1) Apply sticker no.1 starting from the central part of the air intake, centering it between the high and low edge
- 2) Apply the sides of sticker no.1, first one, then the other, being careful not to go beyond the edges
- 3) Apply the sticker no.2 starting from the center part of the air intake
- 4) Apply the sticker no.3 starting from the center and centering the holes on the sides



ES COD.	DESCRIZIONE	DESCRIPTION
1	AFS.06748 Kit adesivi Mini MK20/27 completo	Stickers kit Mini MK20/27 complete
2	AFS.06742 Kit adesivi frontalino CRG Mini MK27	CRG Mini MK27 front fairing stickers kit
3	AFS.06770 Kit adesivi CRG mini tanica LT.3 MK20/27	Tank stickers kit mini LT.3 CRG MK20/27
4	AFS.05390 Tabella portanumero Mini post. MK20/27	Rear Mini number plate MK20/27
5	AFS.06768 Kit adesivi CRG Mini MK20/27 spoiler	CRG Mini MK20/27 spoiler stickers kit
6	AFS.06767 Kit adesivi CRG Mini MK20/27 carene lat.	CRG Mini MK20/27 side fairing stickers kit
7	AFS.06036 Kit adesivi Mini MK20 completo	Stickers kit Mini MK20 complete
8	AFS.06035 Kit adesivi CRG Mini tanica Lt.3 MK20	Tank stickers kit Mini LT.3 CRG MK20
9	AFS.06033 Kit adesivi frontalino CRG Mini MK20	CRG Mini MK20 front fairing stickers kit
10	AFS.06032 Kit adesivi CRG Mini MK20 carene laterali	CRG Mini MK20 side fairing stickers kit



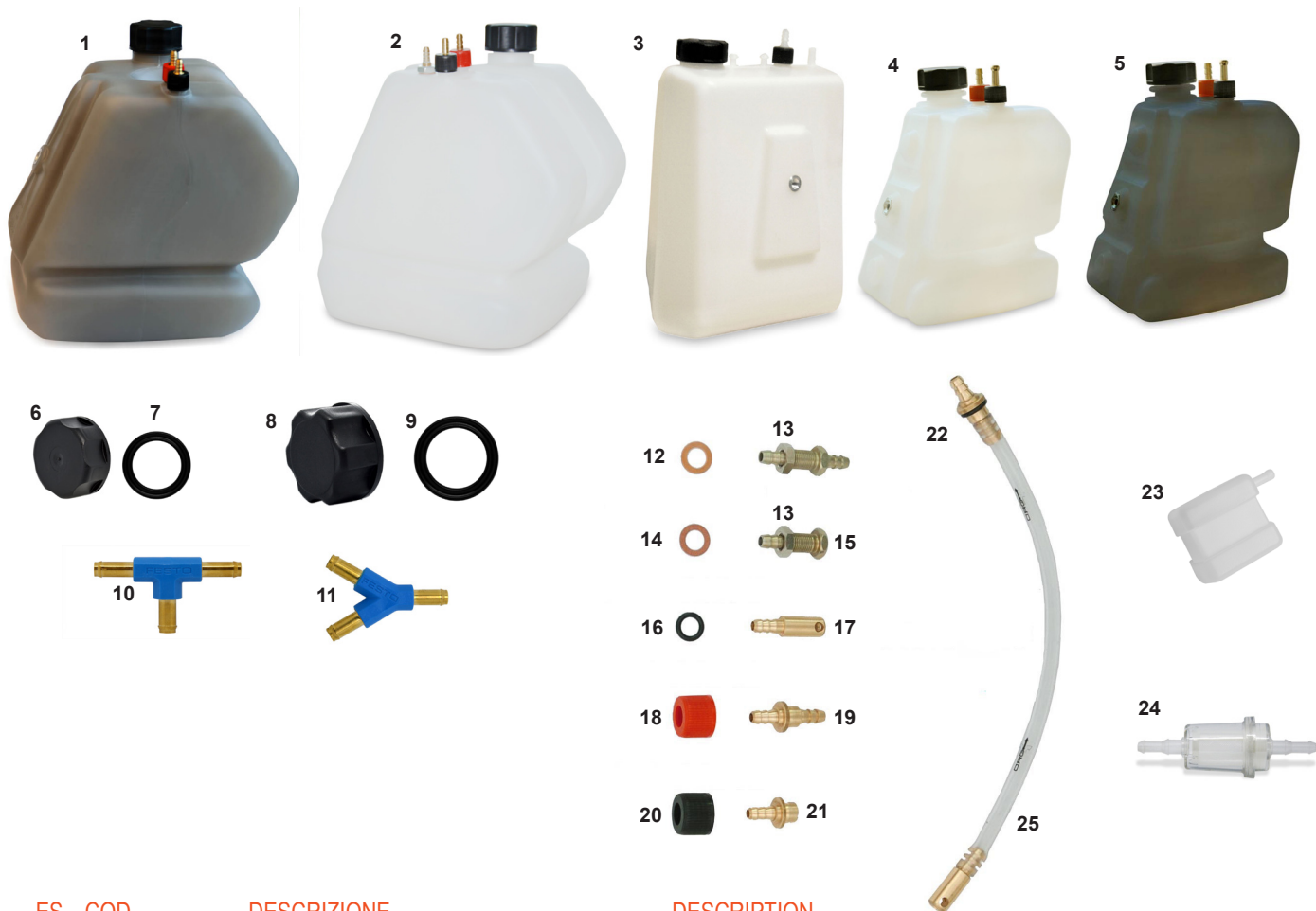
ES COD.

DESCRIZIONE

DESCRIPTION

1	AFS.01333	Kit adesivi decorazione	Stickers decoration kit
2	AFS.01333VINTAGE	Kit adesivi decorazione vintage	Vintage decoration sticker kit
3	AFS.05281	Kit adesivi CRG mini MK14 frontalino	Stickers kit CRG mini MK14/front fair.
4	AFS.05990	Adesivo pianale	Floor tray sticker
5	AFS.05532NR.**	Adesivo numero opaco nr.	Number sticker matt nr.
6	AFS.04412	Kit adesivi CRG tanica LT.5 FS4	FS4 tank stickers kit LT.5
7	AFS.04076	Adesivo CRG decorazione furgone 120x70	CRG sticker for van 120x70
8	AFS.04253	Kit adesivi paracapelli Puffo	Hair guard sticker kit Puffo
9	AFS.05282	Kit adesivi CRG mini MK14 spoiler	Stickers kit CRG mini MK14/spoiler
10	AFS.04260	Kit adesivi CRG mini tanica LT.3	Tank stickers kit mini LT.3 CRG

** numero adesivo / number sticker 0 / 1 / 2 / 3 / 4 / 5 / 6 / 7 / 8 / 9



ES	COD.	DESCRIZIONE	DESCRIPTION
1	FM0.04275	Tanica LT.8,5 OK completa fumè	Fuel tank LT.8,5 OK complete fumè
1	FM0.04276	Tanica LT.8,5 KZ completa fumè	Fuel tank LT.8,5 KZ complete fumè
2	FM0.00322	Tanica LT.8,5 KZ completa bianca	Fuel tank LT.8,5 KZ complete white
2	FM0.00138	Tanica LT.8,5 OK completa bianca	Fuel tank LT.8,5 OK complete white
3	FM0.04306	Tanica LT.5 con inserto completa FS4	Fuel tank LT.5 whit insert complete FS4
4	AFS.02766	Tanica LT.3,5 mini completa bianca	Fuel tank LT.3,5 mini complete white
5	AFS.04361	Tanica LT.3,5 mini completa fumè	Fuel tank LT.3,5 mini complete fumè
6	AFS.01383	Tappo tanica mini nero	Fuel tank cap mini black
7	AFS.03611	Guarnizione tappo tanica mini	Fuel tank cap mini gasket
8	AFS.00143	Tappo tanica	Fuel tank cap
9	AFN.00144	Guarnizione tappo tanica	Fuel tank cap rubber seal
10	AFS.01982	Raccordo T festo	T-fitting festo
11	AFS.01981	Raccordo Y festo	Y-fitting festo
12	AFN.01380	Rondella 10-16x1 rame	Copper washer 10-16x1
13	AFS.00325	Dado raccordo tanica	Nut fitting tank
14	AFN.00323	Rondella 10-16x1 fibra	Fiber washer 10-16x1
15	SZ0.00324	Raccordo ritorno tanica KZ	Return fitting KZ
16	AFN.01379	Or raccordo tanica	Fuel tank fitting o-ring
17	SL1.00147	Pescante	Fuel tank catch
18	AFS.00142	Tappino pescante tanica (rosso)	Fuel research fitting tap (red)
19	SL1.00149	Raccordo pescante tanica	Fuel tank catch fitting
20	AFS.00141	Tappino sfiato tanica (nero)	Cap fuel tank (black)
21	SL1.00151	Raccordo sfiato DD/KZ	Bleeder fitting DD/KZ
22	CRG.00147	Pescante tanica LT.8,5 completo	Fuel tank LT.8,5 suction fitting
23	AFS.00753	Tanica recupero	Recovery tank
24	AFS.01016	Filtro benzina	Fuel filter
25	AMS.00139	Tubo benzina al metro	Fuel pipe per meter

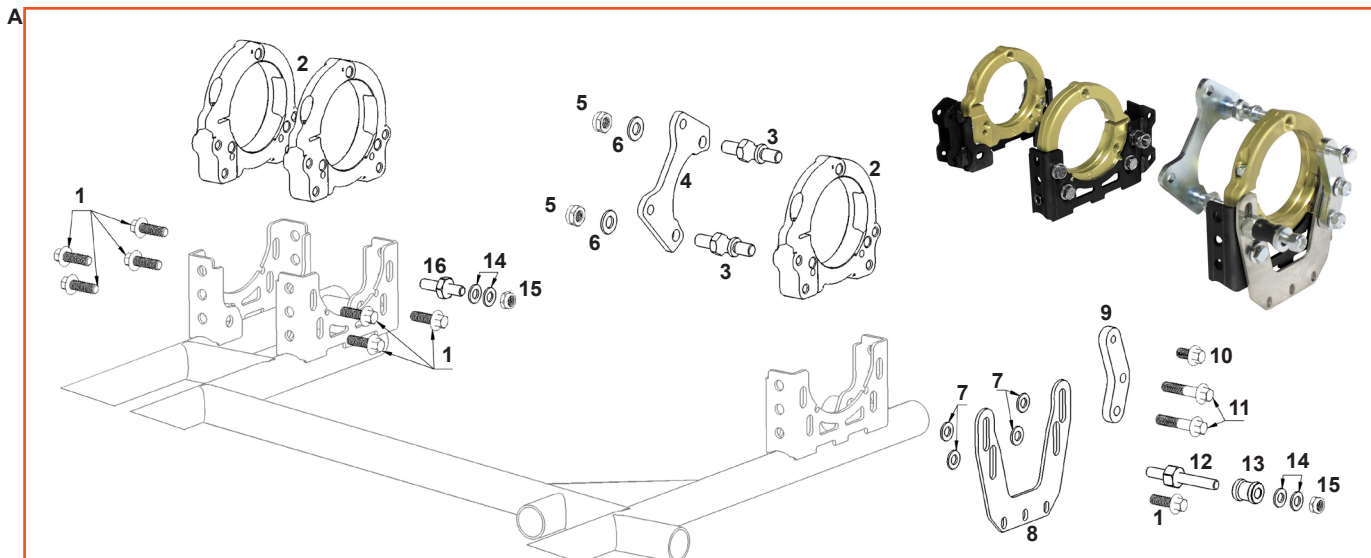
ASSALI - REAR AXLES

	COD.	DESCRIZIONE	DESCRIPTION
	FBN.05217S	Assale 30 950 nero S	Axle 30 950 black S
	FBN.05217	Assale 30 950 nero M	Axle 30 950 black M
	FBN.05217H	Assale 30 950 nero H	Axle 30 950 black H
DD2	FBN.01663	Assale 40 DD2 1040 M	Axle 40 DD2 1040 M
	FBN.01663S01	Assale 40 DD2 1040 S	Axle 40 DD2 1040 S
	FBN.01663H01	Assale 40 DD2 1040 H	Axle 40 DD2 1040 H
M20	FBN.00155	Assale 50 M20 std nero 1020	Axle 50 M20 std black 1020
	FBN.00155.1040	Assale 50 M20 std nero 1040	Axle 50 M20 std black 1040
	FBN.00155.1060	Assale 50 M20 std nero 1060	Axle 50 M20 std black 1060
	FBN.01313.1020	Assale 50 M20 std nero R 1020	Axle 50 M20 std black R 1020
	FBN.01313	Assale 50 M20 std nero R 1040	Axle 50 M20 std black R 1040
	FBN.01313.1060	Assale 50 M20 std nero R 1060	Axle 50 M20 std black R 1060
M22	FBN.02977	Assale 50 M22 std nero 1020	Axle 50 M22 std black 1020
S20	FBN.01309	Assale 50 S20 std nero 1020	Axle 50 S20 std black 1020
	FBN.01309.1040	Assale 50 S20 std nero 1040	Axle 50 S20 std black 1040
	FBN.01309.1060	Assale 50 S20 std nero 1060	Axle 50 S20 std black 1060
S25	FBN.01311	Assale 50 S25 std nero 1020	Axle 50 S25 std black 1020
	FBN.01311.1040	Assale 50 S25 std nero 1040	Axle 50 S25 std black 1040
	FBN.01311.1060	Assale 50 S25 std nero 1060	Axle 50 S25 std black 1060
T1	FBN.155T1	Assale 50 T1 nero 1020	Axle 50 T1 black 1020
	FBN.155T1.1040	Assale 50 T1 nero 1040	Axle 50 T1 black 1040
T2	FBN.155T2	Assale 50 T2 nero 1020	Axle 50 T2 black 1020
	FBN.155T2.1040	Assale 50 T2 nero 1040	Axle 50 T2 black 1040
	FBN.155T2.1060	Assale 50 T2 nero 1060	Axle 50 T2 black 1060
	FBN.T2RIN	Assale 50 T2 nero Rin. 1020	Axle 50 T2 black R 1020
	FBN.T2RIN.1040	Assale 50 T2 nero Rin. 1040	Axle 50 T2 black R 1040
	FBN.T2RIN.1060	Assale 50 T2 nero Rin. 1060	Axle 50 T2 black R 1060
T3	FBN.155T3	Assale 50 T3 nero 1020	Axle 50 T3 black 1020
	FBN.155T3.1040	Assale 50 T3 nero 1040	Axle 50 T3 black 1040
	FBN.155T3.1060	Assale 50 T3 nero 1060	Axle 50 T3 black 1060
T4	FBN.155T4	Assale 50 T4 nero 1020	Axle 50 T4 black 1020
	FBN.155T4.1040	Assale 50 T4 nero 1040	Axle 50 T4 black 1040
	FBN.155T4.1060	Assale 50 T4 nero 1060	Axle 50 T4 black 1060
T5	FBN.155T5	Assale 50 T5 nero 1020	Axle 50 T5 black 1020
	FBN.155T5.1040	Assale 50 T5 nero 1040	Axle 50 T5 black 1040
	FBN.T5RIN	Assale 50 T5+R 1040 nero	Axle 50 T5 black stiffened 1040
T6	FBN.155T6	Assale 50 T6 nero 1020	Axle 50 T6 black 1020
	FBN.155T6.1040	Assale 50 T6 nero 1040	Axle 50 T6 black 1040
	FBN.155T6.1060	Assale 50 T6 nero 1060	Axle 50 T6 black 1060
T7	FBN.155T7	Assale 50 T7 nero 1020	Axle 50 T7 black 1020
	FBN.155T7.1040	Assale 50 T7 nero 1040	Axle 50 T7 black 1040
	FBN.155T7.1060	Assale 50 T7 nero 1060	Axle 50 T7 black 1060
1	FKG.02627	Kit bussola assale DD2 oro	Bushing kit for axle DD2 gold
2	AFS.00246	Chiavetta assale 2 pioli	Rear axle keyway 2 pins
3	AFS.00247	Chiavetta assale 3 pioli	Rear axle keyway 3 pins
4	FL1.01024	Rinforzo interno assale nylon 2,5	Nylon internal spacer 2,5

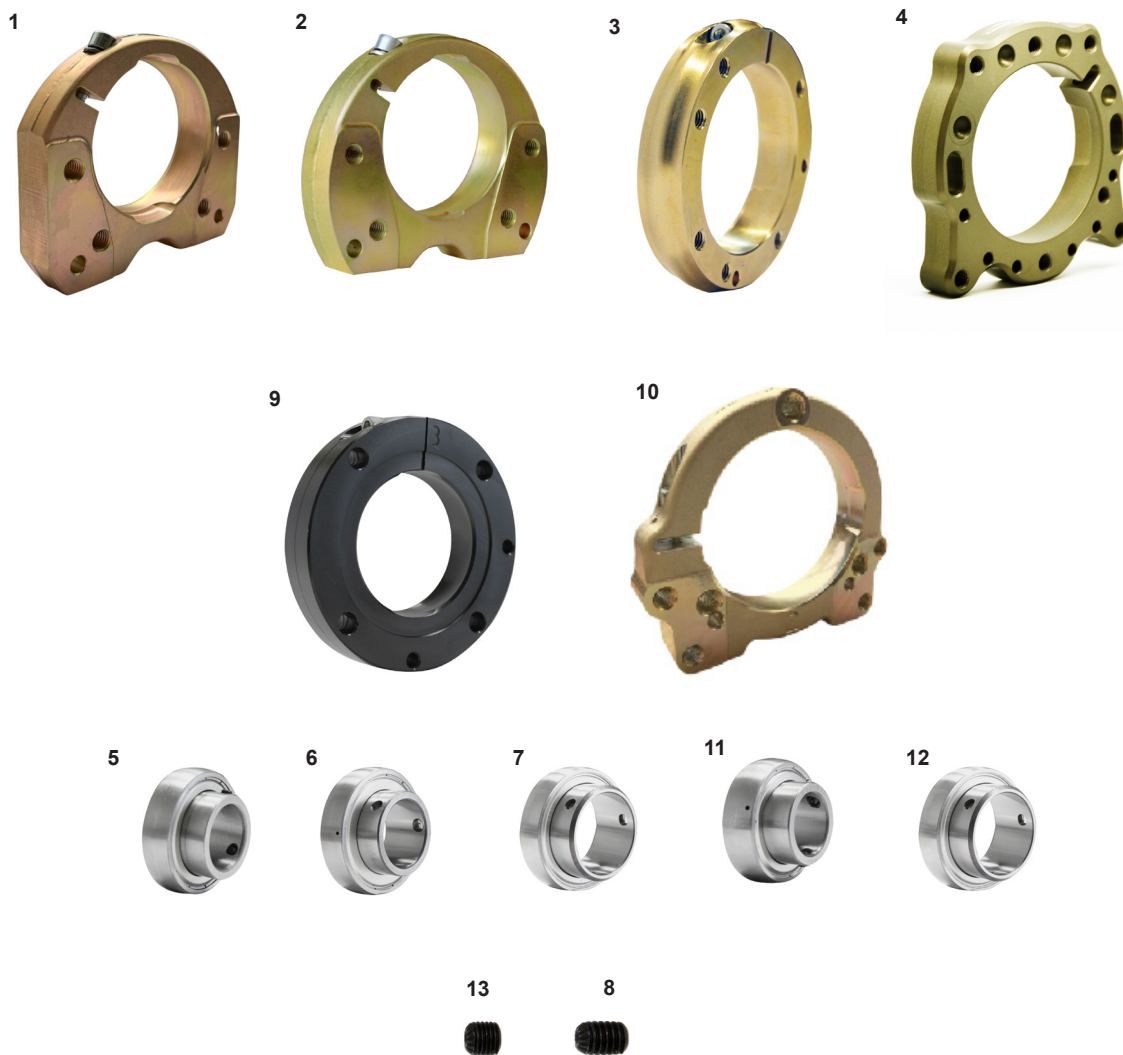


Durezza assali - Axles thickness

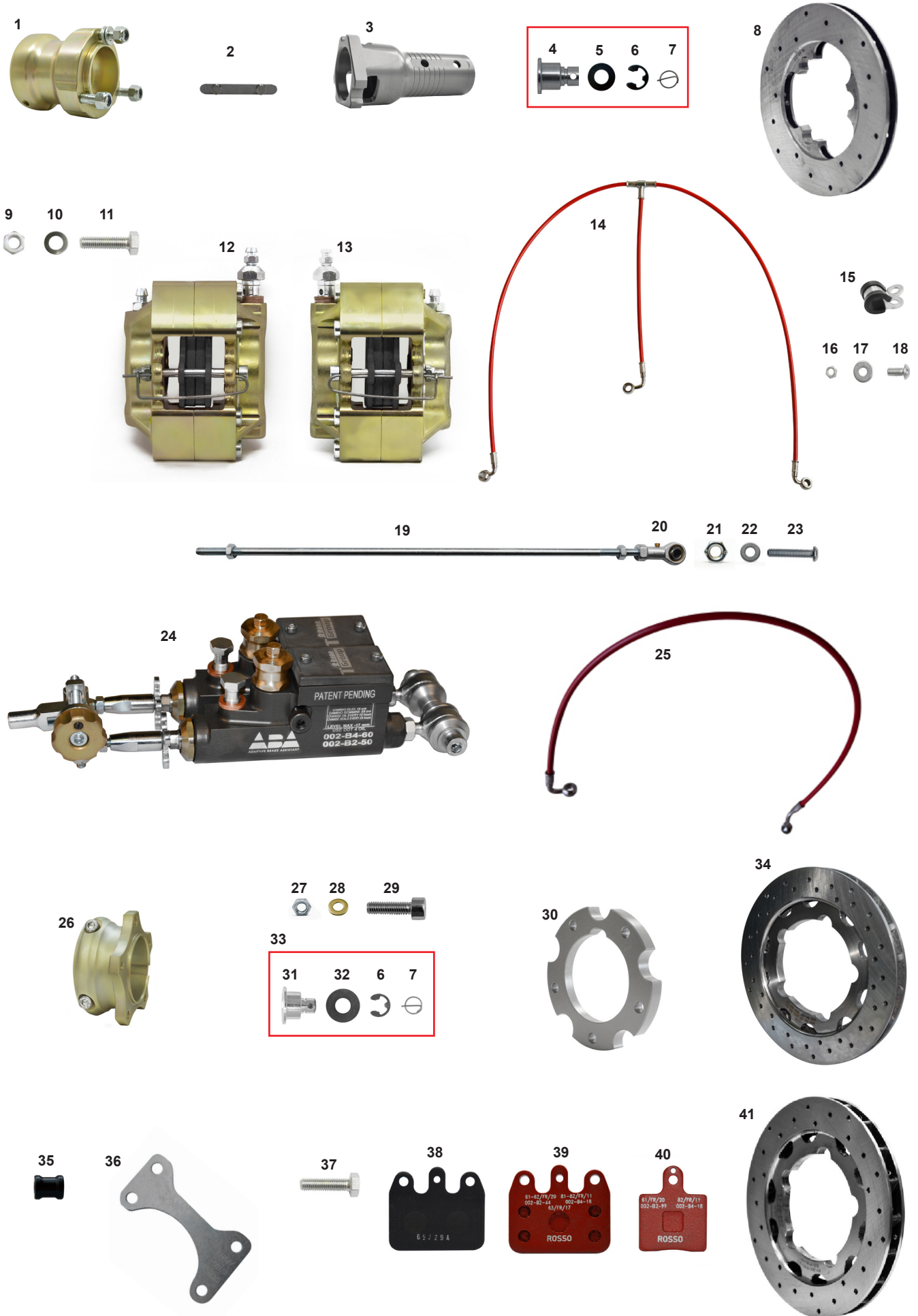
Ø30		Ø40		Ø50 2mm		Ø50 2,3mm	
S	HB 90 - 100	S	HB 120 - 130	S20	HB 80 - 90	S22	HB 90 - 100
M	HB 140 - 150	M	HB 160 - 180	T3	HB 90 - 100	T4/22	HB 120 - 130
H	HB 210 - 230	H	HB 180 - 200	T6	HB 110 - 120	M22	HB 160 - 170
				T7	HB 130 - 140	Ø50 2,5mm	
				M20	HB 160 - 180	S25	HB 90 - 100
				T2	HB 200 - 230	T1	HB 110 - 120
				T5	HB 230 - 250	T4	HB 130 - 140



ES COD.	DESCRIZIONE	DESCRIPTION
1 AFN.00968	Vite M 8x25 flangiata	M 8x25 flanged screw
2 FMG.03321	Flangia assale 50 oro regolabile 2	Axle flange 50 adjustable system 2 gold
3 FMG.03323	Flangia assale 50 oro regolabile 6	Axle flange 50 adjustable system 6 gold
4 FMG.03322	Prigioniero M10x23 piastra pinza V05	M 10x23 stud brake caliper support V05
5 FC0.02869	Piastra supporto pinza V05	Brake caliper support V05
6 AFN.00657	Dado M10 autoblock basso	Nut M10 low self-locking
7 AFN.01637	Rondella 10,5-20x2	Washer 10,5-20x2
8 AFN.00129	Rondella 8,5-17x1,5	Washer 8,5-17x1,5
9 AML.02872	Supporto salvadisco	Disc protection support
10 SZ0.03143	Staffa attacco supporto flangia	Plate for seat support reinforcement
11 AFN.03149	Vite M 8x20 flangiata	M 8x20 flanged head screw
12 AFN.00284	Vite M 8x38 flangiata	M 8x38 flanged head screw
13 SZ0.03145	Prigioniero lungo modello X2	Long stud model X2
14 FAN.01462	Spessore pinza 8,5x18x21 ibrido	Caliper spacer 8,5x18x21 hybrid
15 AFN.00108	Rondella 8,5-18x2	Washer 8,5-18x2
16 AFN.00128	Dado M8 autoblock alto	Nut M8 high self-locking
17 SZ0.03144	Prigioniero corto modello X2	Short stud model X2

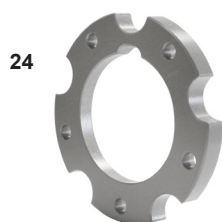
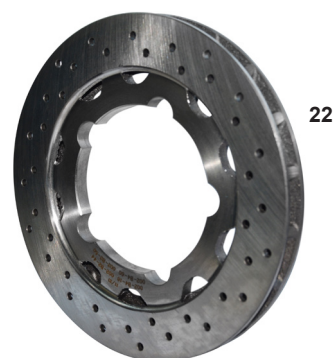
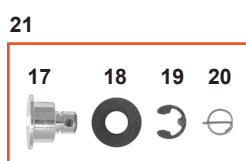
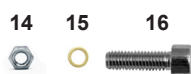
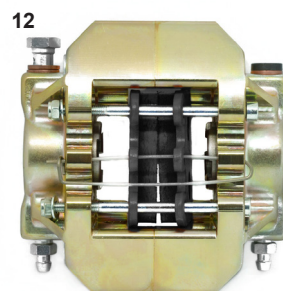
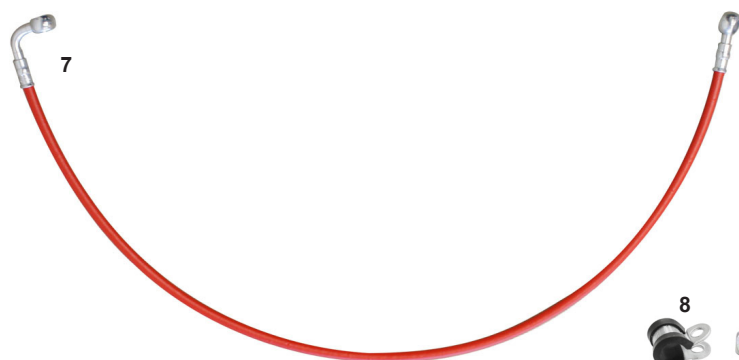


ES COD.	DESCRIZIONE	DESCRIPTION
1 FMG.06918	Flangia assale 30 Mini -10	Axle flange 30 Mini -10
2 FMG.00512	Flangia assale 30 Mini	Axle flange 30 Mini
3 FMG.03418	Flangia assale 50 ibrido R-Line all. oro	Axle flange 50 hybrid R-Line gold aluminum
4 FMG.04951	Flangia assale 50 ibrido GLM alluminio oro	Axle flange 50 hybrid GLM gold aluminum
5 AFN.00655	Cuscinetto assale 30 con grani	Axle bearing 30 with grub screws
6 AFN.00448	Cuscinetto assale 40 con grani	Axle bearing 40 with grub screws
7 AFN.01356	Cuscinetto assale 50-80 con grani	Axle bearing 50-80 with grub screws
8 AFN.01372	Grano M8x8 cuscinetto assale 40/50	Grub screw M8x8 for axle bearing 40/50
9 FMN.02413	Flangia assale 30 4F NA3 completa	Axle flange 30 4H mini NA3 complete
10 FMG.02951	Flangia assale 50 oro riduzione passo 2	Axle flange 50 adjust. system 2
10 FMG.02940	Flangia assale 50 oro riduzione passo 4	Axle flange 50 adjust. system 4
10 FMG.02939	Flangia assale 50 oro riduzione passo 6	Axle flange 50 adjust. system 6
10 FMG.02886	Flangia assale 50 oro riduzione passo 8	Axle flange 50 adjust. system 8
11 AFN.00396	Cuscinetto assale 25 con grani	Axle bearing 25 with grub screws
12 AFN.00157	Cuscinetto assale 50-90 con grani	Axle bearing 50-90 with grub screws
13 AFN.01373	Grano M6x6 passo fine	Grub screw M6x6 thin pitch



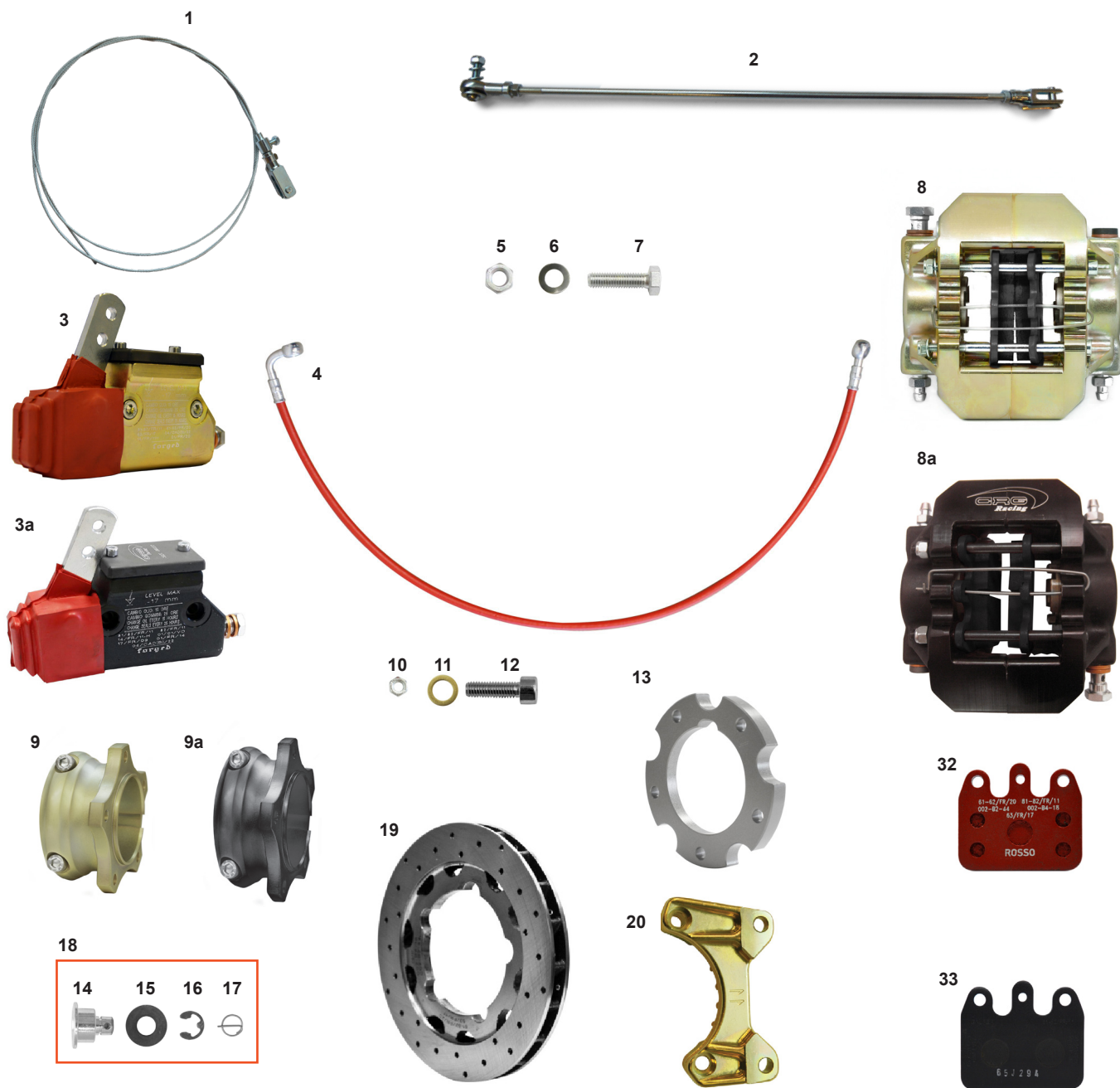
KZ IMPIANTO FRENANTE V13 ORO - V13 BRAKE SYSTEM GOLD

ES COD.	DESCRIZIONE	DESCRIPTION
MONT.KZ-oro.V13-180	Impianto frenante KZ V13 180 oro	Brake system KZ V13 180 gold
1 FMG.05666	Mozzo ant. KZ 40x80 R2.0 all. oro compl.	Front hub KZ 40x80 R2.0 alu. gold compl.
2 AFS.00246	Chiavetta assale 2 pioli	Rear axle keyway 2 pins
3 FMN.01893	Mozzo disco ant. all. KZ V11 25 compl.	Alu. front brake disc hub V11 KZ 25 compl.
4 SBN.00372	Bussola disco freno anteriore V11	Front brake disc V11 bush
5 AFN.00230	Rondella disco freno elastica	Brake disc elastic washer
6 AFN.00231	Seeger Ø8 disco freno	Circlip Ø8 brake disc
7 AFS.00232	Spina elastica Ø10 disco freno	Elastic pin Ø10 brake disc
8 FL1.04225	Disco freno anteriore V11 154 std	Brake disc front V11 154 std
9 AFN.00286	Dado M8 metalblock	Nut M8 metalblock
10 AFN.00047	Rondella 8 ondulata	Undulated washer 8
11 AFN.00827	Vite M 8x30 cilindrica	M 8x30 socket head screw
12 FMG.4961S	Pinza anteriore oro completa sx	Front caliper gold complete left
13 FMG.4961D	Pinza anteriore oro completa dx	Front caliper gold complete right
14 AFS.05832	Tubo freno tris ant. occhiello rosso ABA	Front brake hose tris ABA red eye
15 AFN.03912	Fascetta ferma tubo freno Ø6	Brake tube clip Ø6
16 AFN.00106	Dado M 6 autoblock basso	Nut M 6 low self-locking
17 AFN.00361	Rondella 5,5-15x1,5	Washer 5,5-15x1,5
18 AFN.00359	Vite M 5x12 bombata	M 5x12 convex head screw
19 FK0.03936	Asta freno montata cm.39	Brake rod assy cm.39
20 AFS.05848	Uniball M6 femmina foro	Uniball M6 female hole
21 AFN.00360	Dado M5 autoblock basso	Nut M5 low self-locking
22 AFN.00361	Rondella 5,5-15x1,5	Washer 5,5-15x1,5
23 AFN.04636	Vite M6x30 bombata	M 6x30 convex head screw
24 FM0.05961	Pompa freni doppia KZ ABA completa	ABA master cylinder double KZ complete
25 AFS.05831	Tubo freno mm735 ABA post. occhiello	Brake tube ABA rear eyelet mm735
26 FMG.06224	Mozzo disco post. 50 R2.1 oro compl.	Rear disc hub aluminum 50 R2.1 gold compl.
27 AFN.00234	Dado M 6 metalblock	Nut M 6 metalblock
28 AFN.06156	Rondella 6,5-10x1 acciaio inox	Washer 6,5-10x1 inox
29 AFN.00183	Vite M 6x20 cilindrica	M 6x20 socket head screw
30 SAN.01592	Flangia disco posteriore V11	Rear brake disc flange V11
31 SBN.01660	Bussola disco freno posteriore V11	Rear brake disc V11 bushing
32 AFN.01677	Rondella disco freno elastica V11	Rear brake disc elastic washer V11
33 FK0.01660	Bussola disco freno post. V11 compl.	Rear brake disc V11 bush complete
34 FL1.05827	Disco freno posteriore V13 Ø180 R2.0	Rear brake disc V13 Ø180 R2.0
35 FAN.01462	Spessore pinza 8,5x18x21 ibrido	Caliper spacer hybrid 8,5x21x18
36 SZ0.05876	Piastra supporto pinza V13 Ø180 R2.0	Rear brake caliper plate V13 Ø180 R2.0
37 AFN.00107	Vite M8x25 esagonale	M8x25 hexagonal head screw
38 AFS.04916	Pastiglia freno posteriore V11 nera	Rear brake pad V11 black
39 AFS.01745	Pastiglia freno post. V11 rossa	Rear brake pad V11 red
40 AFS.02997	Pastiglia freno anteriore rossa V11	Front brake pad V11 red
OPZ.41 FL1.04224	Disco freno posteriore V11 192 STD	Rear brake disc V11 192 STD
SZ0.06644	Piastra supporto pinza V13 192 R2.0	Rear brake disc V13 ø192 R2.0

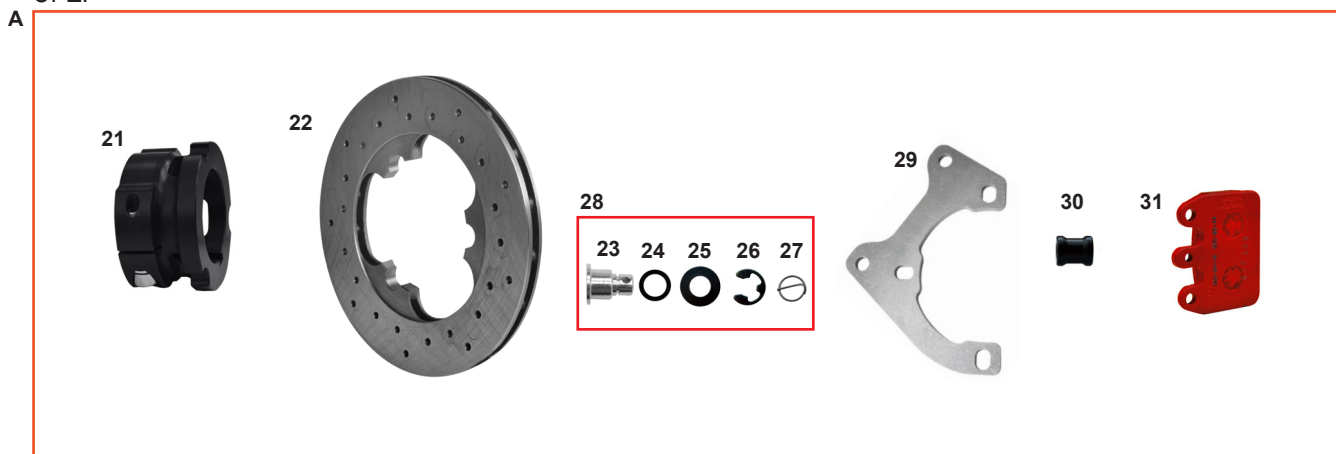


DD IMPIANTO FRENANTE V13 ORO - V13 BRAKE SYSTEM GOLD

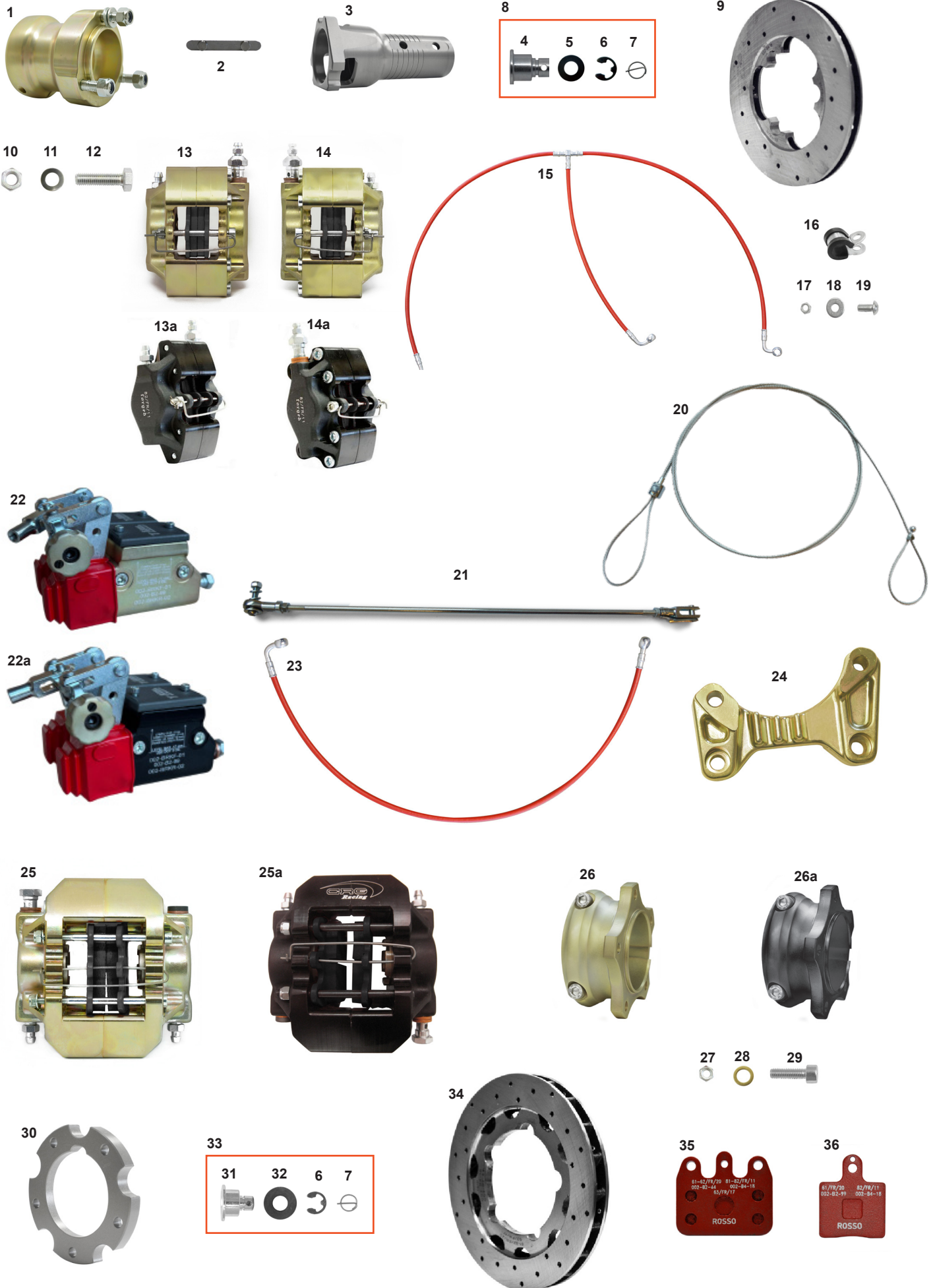
ES COD.	DESCRIZIONE	DESCRIPTION
MONT.OK-oro V13 180	Impianto frenante OK V13 180 MG oro	Brake system OK V13 180 MG gold
1 SBN.00744	Asta freno cm.38	Brake rod cm.38
2 AFS.05848	Uniball M6 femmina foro	Uniball M6 female hole
AFS.01364	Filo frizione	Clutch cable
AFS.00514	Morsetto filo	Cable clamp
3 AFN.00360	Dado M5 autoblock basso	Nut M5 low self-locking
4 AFN.00361	Rondella 5,5-15x1,5	Washer 5,5-15x1,5
5 AFN.04636	Vite M6x30 bombata	M 6x30 convex head acrew
6 FM0.05362	Pompa freni ABA completa	ABA master cylinder complete
7 AFS.05831	Tubo freno posteriore ABA occ. 735mm	Brake tube ABA rear eyelet 735mm
8 AFN.03912	Fascetta ferma tubo freno Ø6	Brake tube clip Ø6
9 AFN.00286	Dado M 8 metalblock	Nut M 8 metalblock
10 AFN.00047	Rondella 8 ondulata	Undulated washer 8
11 AFN.00827	Vite M 8x30 cilindrica	M 8x30 socket head screw
12 FMG.04962	Pinza freno post. completa V11 oro	Rear brake caliper complete V11 gold
13 FMG.06224	Mozzo disco post. all. 50 R2.1 oro compl.	Rear disc hub alu. 50 R2.1 gold complete
14 AFN.00234	Dado M 6 metalblock	Nut M 6 metalblock
15 AFN.06156	Rondella 6,5-10x1 acciaio inox	Washer 6,5-10x1 inox
16 AFN.00183	Vite M 6x20 cilindrica	M 6x20 socket head screw
17 SBN.01660	Bussola disco freno posteriore V11	Rear brake disc V11 bushing
18 AFN.01677	Rondella disco freno elastico V11	Rear brake disc elastic washer V11
19 AFN.00231	Seeger Ø8 disco freno	Circlip Ø8 brake disc
20 AFS.00232	Spina elastica Ø10 disco freno	Elastic pin Ø10 brake disc
21 FK0.01660	Bussola disco freno posteriore V11 compl.	Rear brake disc V11 bush complete
22 FL1.05827	Disco freno posteriore V13 Ø180 R2.0	Rear brake disc V13 Ø180 R2.0
23 FAN.01462	Spessore pinza 8,5x18x21 ibrido	Caliper spacer hybrid 8,5x18x21
24 SAN.01592	Flangia disco posteriore V11	Rear brake disc flange V11
25 SZ0.05876	Piastra supporto pinza V13 Ø180 R2.0	Rear brake disc V13 Ø180 R2.0
26 AFN.00107	Vite M8x25 esagonale	M8x25 hexagonal head screw
27 AFS.01745	Pastiglia freno posteriore V11 rossa	Rear brake pad V11 red
28 AFS.04916	Pastiglia freno posteriore V11 nera	Rear brake pad V11 black
OPZ. 29 FL1.04224	Disco freno posteriore V11 192 STD	Rear brake disc V11 192 STD



OPZ.

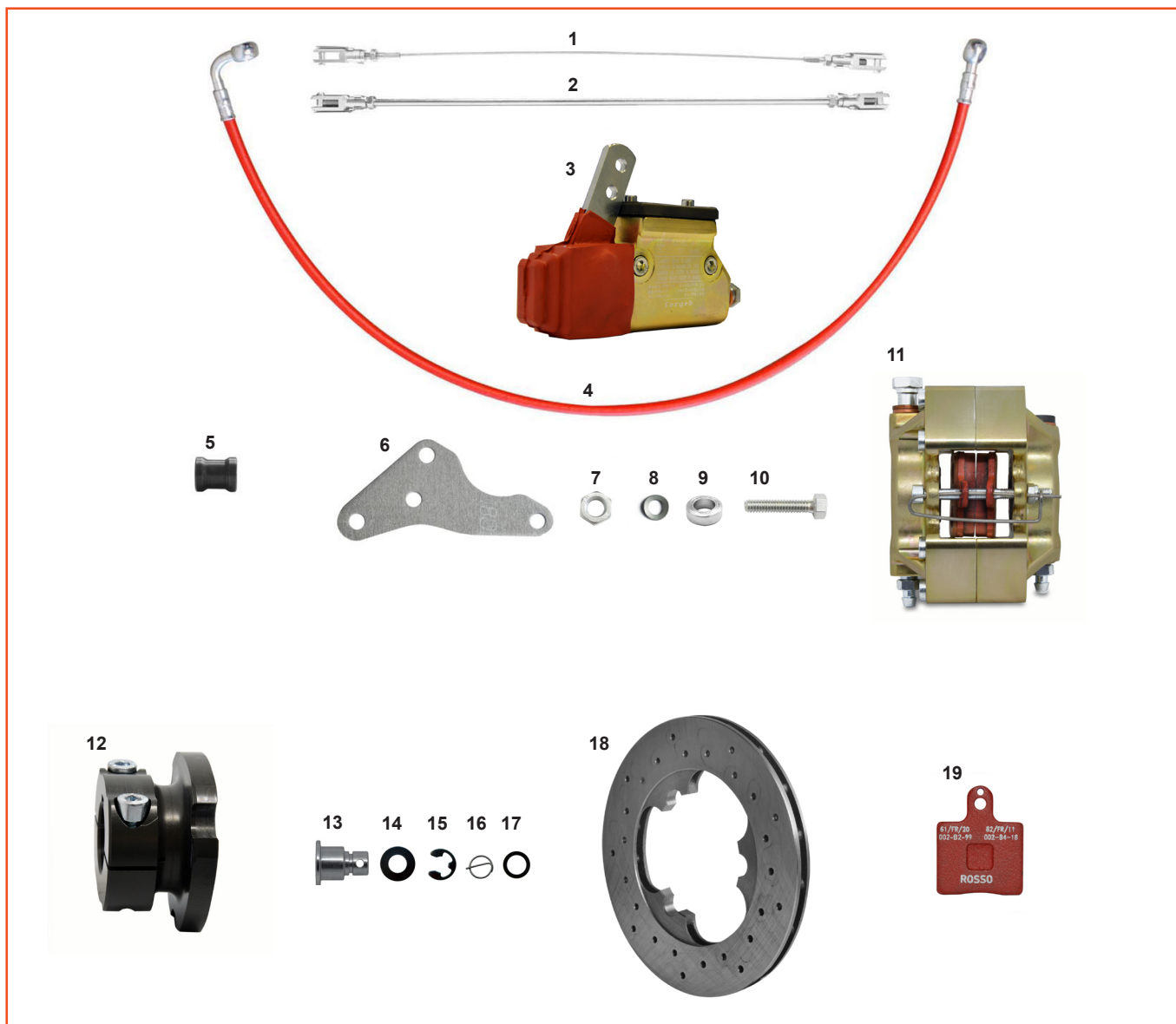


ES	COD.	DESCRIZIONE	DESCRIPTION
	MONT.T01Z.oro	Impianto frenante OK V11 192 MG oro	Brake system OK V11 192 MG gold
	MONT.T01Z.nero	Impianto frenante OK V11 192 MG nero	Brake system OK V11 192 MG black
1	FK0.06421	Cavo freno montato per ped. forgiato	Safety cable assy for forg. pedal
2	FK0.06459	Asta freno mont. cm.45 per ped. forgiato	Brake rod assy cm.45 for forg. pedal
3	FMG.05591	Pompa freni V11 compl. oro OK-OKJ	Rear master cylinder V11 gold compl. OK-OKJ
3a	FM0.05591	Pompa freni V11 compl. nero OK-OKJ	Rear master cylinder V11 bl. compl. OK-OKJ
4	AFS.00240	Tube freno 720 V11 posteriore occh.	Brake tube V11 rear eyelet 720mm
5	AFN.00286	Dado M 8 metalblock	Nut M 8 metalblock
6	AFN.00047	Rondella 8 ondulata	Undulated washer 8
7	AFN.00107	Vite M 8x25 esagonale	M 8x25 hexagonal head screw
8	FMG.04962	Pinza freno post. V11 nera G oro	Rear brake caliper V11black G gold
8a	FMN.04962	Pinza freno post. V11 nero	Rear brake caliper V11 black
9	FMG.06224	Mozzo disco post. all. 50 R2.1 oro compl.	Rear disc hub alu. 50 R2.1 gold complete
9a	FMN.06224	Mozzo disco post. all. 50 R2.1 nero compl.	Rear disc hub alu. 50 R2.1 black complete
10	AFN.00234	Dado M 6 metalblock	Nut M 6 metalblock
11	AFN.06156	Rondella 6,5-10x1 acciaio inox	Washer 6,5-10x1 inox
12	AFN.00183	Vite M 6x20 cilindrica	M 6x20 socket head screw
13	SAN.01592	Flangia disco posteriore V11	Rear brake disc flange V11
14	SBN.01660	Bussola disco freno posteriore V11	Rear brake disc V11 bushing
15	AFN.01677	Rondella disco freno elastica V11	Rear brake disc elastic washer V11
16	AFN.00231	Seeger Ø8 disco freno	Circlip Ø8 brake disc
17	AFS.00232	Spina elastica Ø10 disco freno	Elastic pin Ø10 brake disc
18	FK0.01660	Bussola disco freno posteriore V11 compl.	Rear brake disc V11 bush complete
19	FL1.04224	Disco freno posteriore V11 Ø192 STD	Rear brake disc V11 Ø192 STD
20	FAG.05004	Piastra supporto pinza V11 Ø192 oro	Caliper support V11 Ø192 gold
	FAN.05004	Piastra supporto pinza V11 Ø192 nero	Caliper support V11 Ø192 black
OPZ. A	FK0.04542	Kit trasformazione V11 da Ø192>Ø180	Transformation kit V11 from Ø192>Ø180
21	FM0.04299	Mozzo disco posteriore 50 all. V11 no viti	Rear disc hub 50 aluminum V11 no screws
22	FL1.00373	Disco freno posteriore V11 Ø180	Rear brake disc V11 Ø180
23	SBN.00372	Bussola disco freno anteriore V11	Front brake disc V11 bush
24	AFN.04517	Rasamento 14 - 20x0,2 acciaio	Iron washer 14 - 20x0,2
25	AFN.00230	Rondella disco freno elastica	Rear brake disc elastic washer
26	AFN.00231	Seeger Ø8 disco freno	Circlip Ø8 brake disc
27	AFS.00232	Spina elastica Ø10 disco freno	Elastic pin Ø10 brake disc
28	FK0.00372	Bussola disco freno ant. V11 completo	Front brake disc V11 bush complete
29	SZO.05876	Piastra supporto pinza V11 Ø180	Rear brake caliper plate V11 Ø180
30	FAN.01462	Spessore pinza 8,5x18x21 ibrido	Caliper spacer black 8,5x18x21 hybrid
31	AFS.04205	Pastiglia freno post. V11 14,5 mm rossa	Rear brake pad V11 14,5 mm red
32	AFS.01745	Pastiglia freno posteriore V11 rossa	Rear brake pad V11 red
33	AFS.04916	Pastiglia freno posteriore V11 nera	Rear brake pad V11 black



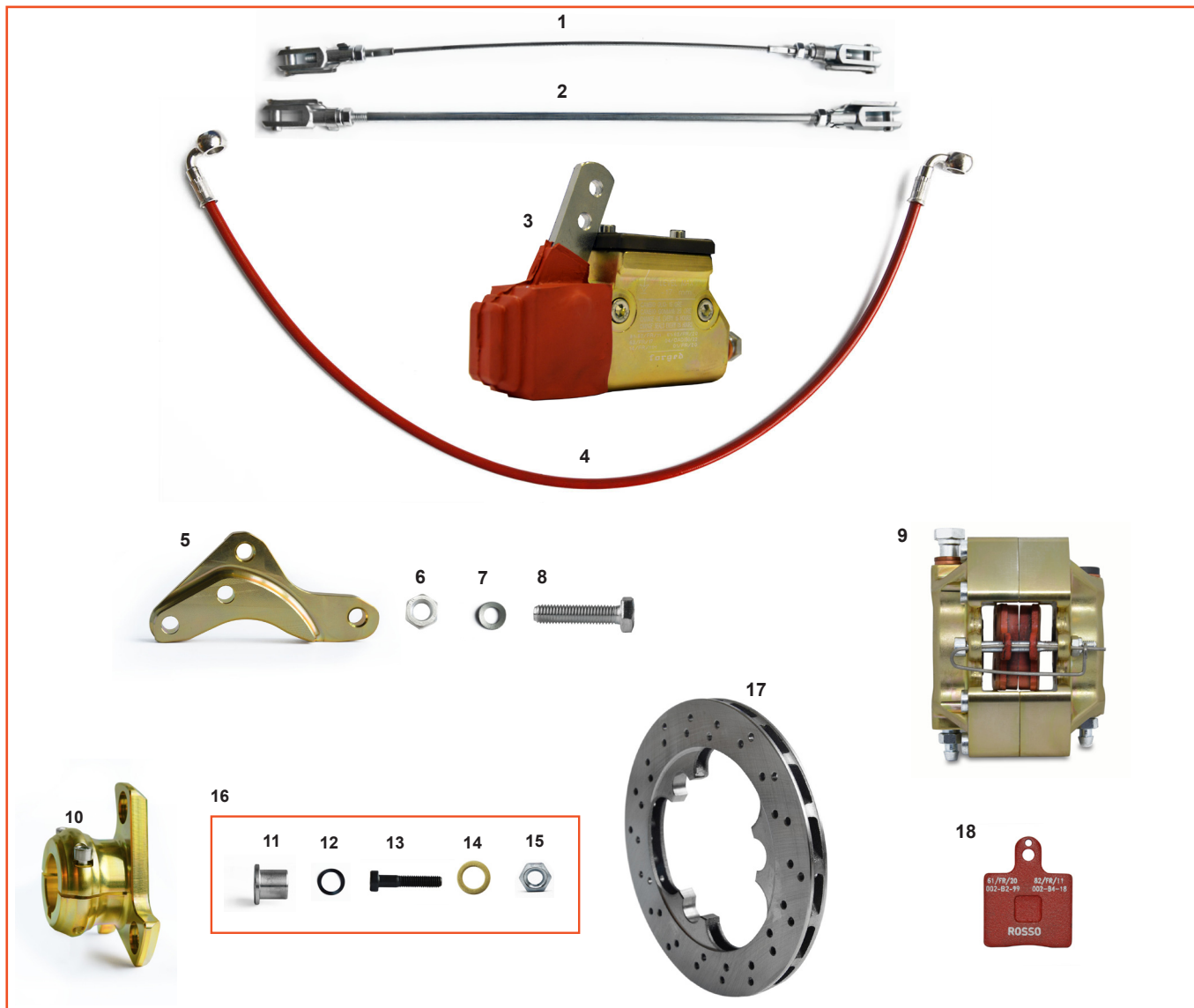
ES COD.	DESCRIZIONE	DESCRIPTION
MONT.T01V.Oro	Impianto frenante KZ V11 192 oro	Brake system KZ V11 192 gold
MONT.T01V.Nero	Impianto frenante KZ V11 192 MG nero	Brake system KZ V11 192 black
1 AFS.05687	Mozzo anteriore KZ 40x80mm R2.0 MG	Magnesium front hub KZ 40x80 R2.0
2 AFS.00246	Chiavetta assale 2 pioli	Rear axle keyway 2 pins
3 FMN.01893	Mozzo disco ant. all. V11 KZ 25 completo	Alu. front brake disc hub V11 KZ 25 complete
4 SBN.00372	Bussola disco freno anteriore V11	Front brake disc V11 bush
5 AFN.00230	Rondella disco freno elastica	Rear brake disc elastic washer
6 AFN.00231	Seeger D8 disco freno	Circlip D8 brake disc
7 AFS.00232	Spina elastica D10 disco freno	Elastic pin D10 brake disc
8 FK0.00372	Bussola disco freno ant. V11 completo	Front brake disc V11 bush complete
9 FL1.04225	Disco freno anteriore V11 154 std	Brake disc front V11 154 std
10 AFN.00286	Dado M8 metalblock	Nut M8 metalblock
11 AFN.00047	Rondella 8 ondulata	Undulated washer 8
11 AFN.00107	Vite M 8x25 esagonale	M 8x25 hexagonal head screw
12 AFN.00827	Vite M 8x30 cilindrica	M 8x30 socket head screw
13 FMG.4961S	Pinza ant.V11 nera G sx oro compl.	Front brake cal. V11 bl. G L. gold compl.
14 FMG.4961D	Pinza ant.V11 nera G dx oro compl.	Front brake cal. V11 bl. G L. gold compl.
13a FMN.4961S	Pinza ant.V11 nera G sx nero compl.	Front brake cal. V11 bl. G L. black compl.
14a FMN.4961D	Pinza ant.V11 nera G dx nero compl.	Front brake cal. V11 bl. G L. black compl.
15 AFS.00336	Tubo freno tris anteriore V11 occhio	Front brake hose tris V11 eyelet
16 AFN.03912	Fascetta ferma tubo freno D6	Brake tube clip D6
17 AFN.00360	Dado M 5 autoblock basso	Nut M 5 low self-locking
18 AFN.00361	Rondella 5,5-15x1,5	Washer 5,5-15x1,5
19 AFN.00359	Vite M 5x12 bombata	M 5x12 convex head screw
20 FK0.06422	Cavo freno montato KZ per ped. forgiato	Safety cable assy KZ for forg. pedal
21 FK0.06448	Asta freno montata cm.42 per ped. forgiato	Brake rod assy cm.42 for forg. pedal
22 FMG.00329	Doppia pompa V11 + rip. KZ oro	Double master cylinder V11 with equal. gold
22a FM0.00329	Doppia pompa V11 + rip. KZ	Double master cylinder V11 with equal.
23 AFS.00240	Tubo freno mm 720 V11 post occhio	Brake tube V11 rear eyelet mm 720
24 FAG.05004	Piastra supp. pinza post. V11 Ø192 oro	Rear caliper support V11 Ø192 black G gold
25 FMG.04962	Pinza freno post. V11 nera G oro	Rear brake caliper V11 black G gold
25a FMN.04962	Pinza freno post. V11 nera G nero	Rear brake caliper V11 black G black
26 FMG.06224	Mozzo disco post all. 50 R2.1 oro compl.	Rear disc hub alu. 50 R2.1 gold complete
26a FMN.06224	Mozzo disco post all. 50 R2.1 nero compl.	Rear disc hub alu. 50 R2.1 black complete
27 AFN.00234	Dado M 6 metalblock	Nut M 6 metalblock
28 AFN.06156	Rondella 6,5-10x1 acciaio inox	Washer 6,5-10x1 inox
29 AFN.00183	Vite M 6x20 cilindrica	M 6x20 socket head screw
30 SAN.01592	Flangia disco posteriore V11	Rear brake disc flange V11
31 SBN.01660	Bussola disco freno posteriore V11	Rear brake disc V11 bushing
32 AFN.01677	Rondella disco freno elastica V11 post.	Rear brake disc V11 elastic washer
33 FK0.01660	Bussola disco freno post. V11 completo	Rear brake disc V11 bush complete
34 FL1.04224	Disco freno posteriore V11 192 STD	Rear brake disc V11 192 STD
AFS.01727	Disco freno posteriore V11 194 (Margherita)	Rear brake disc V11 194 (Wave)
AFS.03281	Disco freno post.V11 189 STD (Margherita)	Rear brake disc V11 189 STD (Wave)
35 AFS.01745	Pastiglia freno posteriore V11 rossa	Rear brake pad V11 red
36 AFS.02997	Pastiglia freno anteriore V11 rossa	Front brake pad V11 red

A

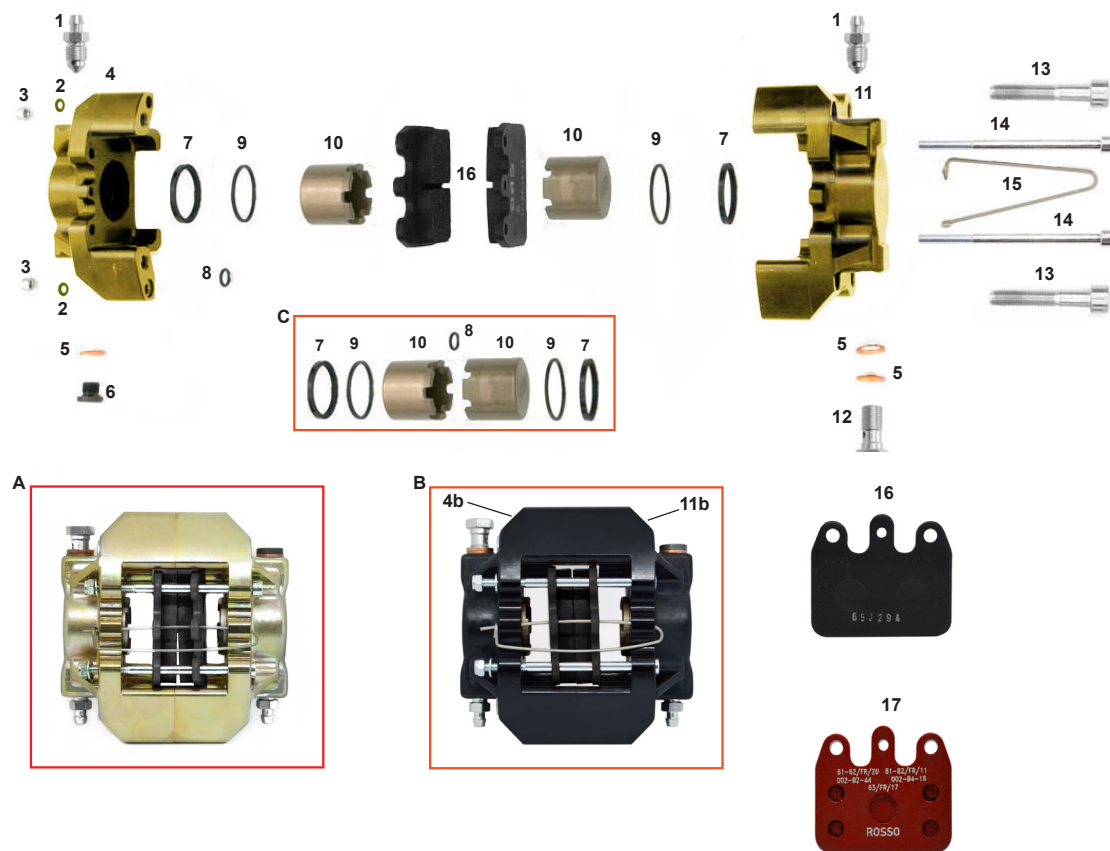


ES COD.	DESCRIZIONE	DESCRIPTION
A CRG.00363	Impianto mini cadet completo oro	Mini new age brake system complete gold
1 FK0.00808	Cavo freno completo cm.33 mini	Safety cable complete cm.33 mini
2 FK0.00704	Asta freno montata cm.33 mini	Brake rod complete cm.33 mini
3 FMG.00192	Pompa freni V11 completa oro	Master cylinder V11 complete gold
4 AFS.05181	Tubo freno occhiello mm 635 rosso mini	Eyelet brake tube mm 635 red mini
5 FAN.01462	Spessore pinza 8,5x18x21 ibrido nero	Caliper spacer black 8,5x18x21 hybrid
6 FC0.03294	Piastra supporto pinza mini	Brake caliper support mini
7 AFN.00286	Dado M8 metalblock	Nut M8 metalblock
8 AFN.00047	Rondella 8 ondulata	Undulated washer 8
9 FBN.00252	Spessore 8,5-14x 5 barretta	Spacer 8,5-14x 5 track rod
10 AFN.00307	Vite M 8x30 esagonale	M 8x30 hexagonal head screw
11 FMG.00366	Pinza freno mini cadet oro	Brake caliper mini cadet gold
12 FM0.04490	Mozzo disco posteriore all. 30 UP compl.	Rear brake disc hub UP 30 complete alu.
13 SBN.00314	Bussola disco freno mini	Mini brake disc bush
14 AFN.00230	Rondella disco freno elastica	Brake disc elastic washer
15 AFN.00231	Seeger Ø8 disco freno	Circlip Ø8 brake disc
16 AFS.00232	Spina elastica Ø10 disco freno	Brake disc elastic pin Ø10
17 AFN.04517	Rasamento 14-20x0,2 acciaio	Iron washer 14-20x0,2
18 FL1.00373	Disco freno posteriore V11 Ø180	Rear brake disc UP V11 Ø180
19 AFS.02997	Pastiglia freno anteriore V11 rossa	Front brake pad V11 red

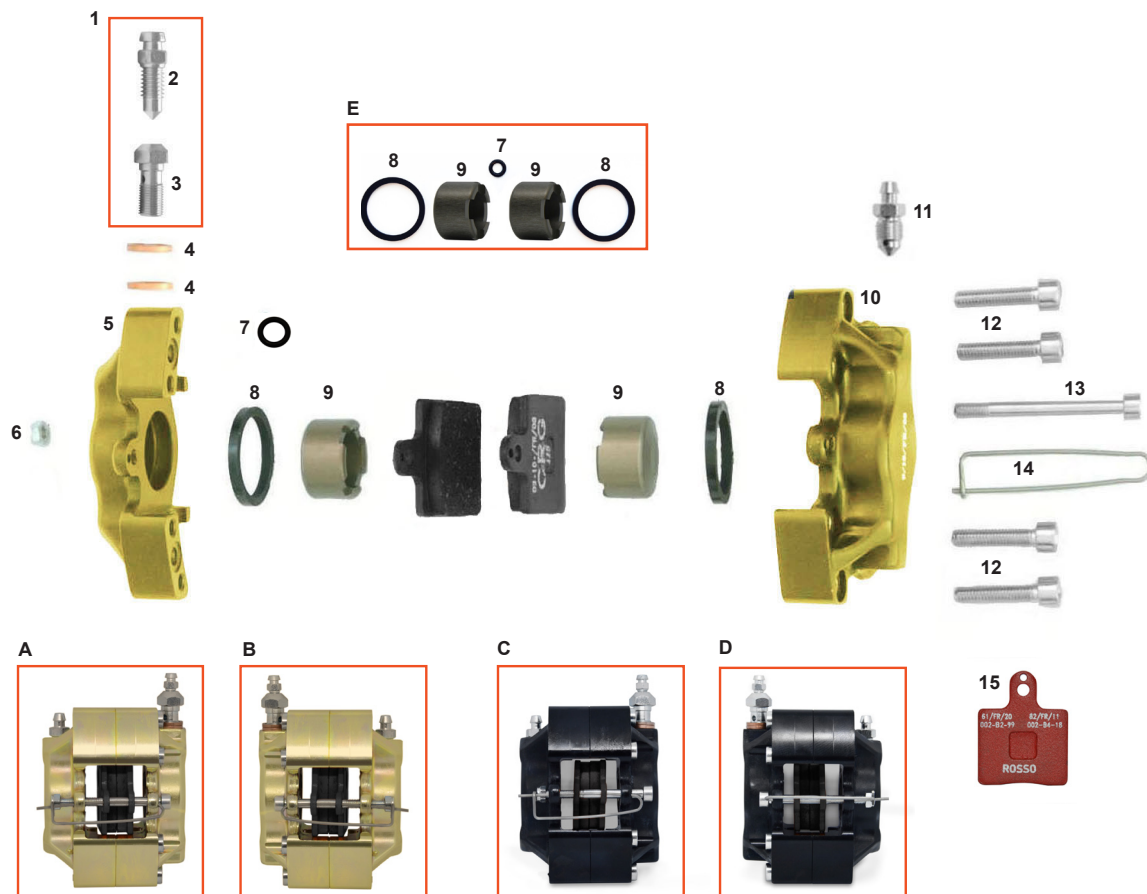
A



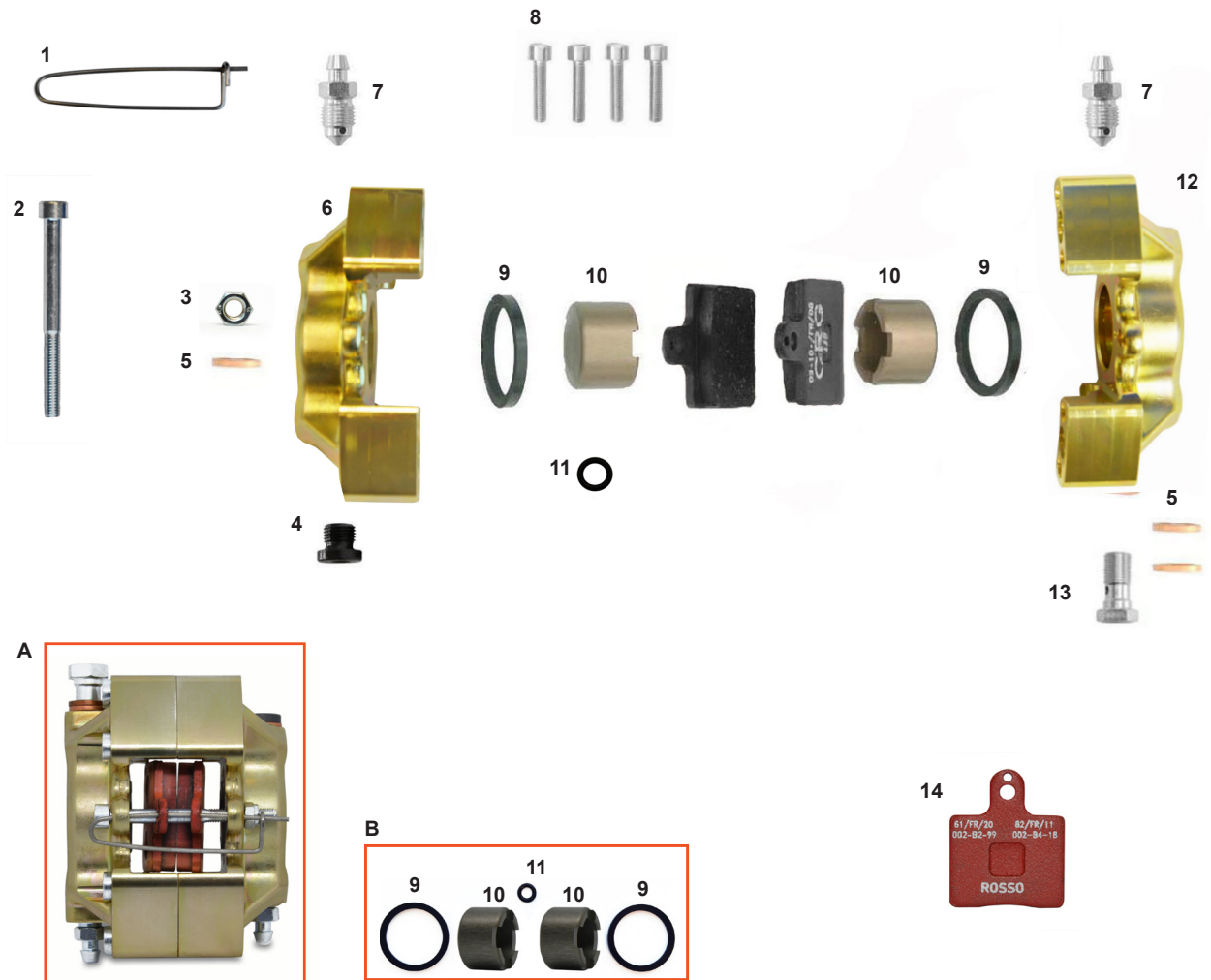
ES COD.	DESCRIZIONE	DESCRIPTION
A CRG.02921	Impianto mini completo oro	Mini brake system complete gold
1 FK0.00808	Cavo freno completo cm.33 mini	Safety cable complete cm.33 mini
2 FK0.00704	Asta freno montata cm.33 mini	Brake rod complete cm.33 mini
3 FMG.00192	Pompa freni V11 completa oro	Rear master cylinder V11 complete gold
FM0.00192	Pompa freni V11 completa nera	Rear master cylinder V11 complete black
4 AFS.05181	Tube freno occhiello mm635 rosso mini	Eyelet brake tube mm635 red mini
5 SAG.05076	Supporto pinza mini alluminio Ø165 oro	Brake caliper support mini alu. Ø165 gold
6 AFN.00286	Dado M 8 metalblock	Nut M 8 metalblock
7 AFN.00047	Rondella 8 ondulata	Undulated washer 8
8 AFN.00349	Vite M 8x35 esagonale	M 8x35 hexagonal head screw
9 FMG.00366	Pinza freno Mini cadet oro	Brake caliper mini cadet gold
FM0.00366	Pinza freno Mini cadet nera	Brake caliper mini cadet black
10 FMG.05078	Mozzo disco post. all. 30 Mini compl. oro	Rear brake disc hub alu. 30 mini compl. gold
FMN.05078	Mozzo disco post. all. 30 Mini compl. nero	Rear brake disc hub alu. 30 mini compl. black
11 SZ0.05077	Bussola disco freno vs2.0 Ø17	Rear brake disc bush vs2.0 Ø17
12 AFN.05075	Rondella 17-24x0.3 ondulata per disco	Undulated washer 17-24x0.3 for brake disc
13 AFN.05194	Vite M 6x30 cilindrica testa bassa	Socket head screw 6x30 low
14 AFN.06156	Rondella 6,5-10x1 acciaio inox	Washer 6,5-10x1 inox
15 AFN.00234	Dado M6 metalblock	Nut M6 metalblock
16 FK0.05077	Bussola disco freno mini Ø17 completa	Rear brake disc bush Ø17 complete
17 FL1.05074	Disco freno post. mini autov. Ø165x12	Rear brake disc mini Ø165x12 self-ventilated
18 AFS.02997	Pastiglia freno anteriore V05/09/11 rossa	Front brake pad V05/09/11 red



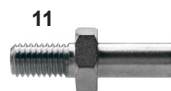
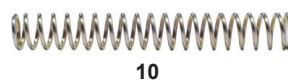
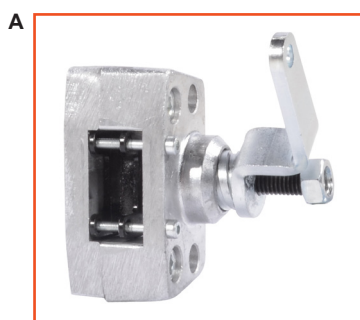
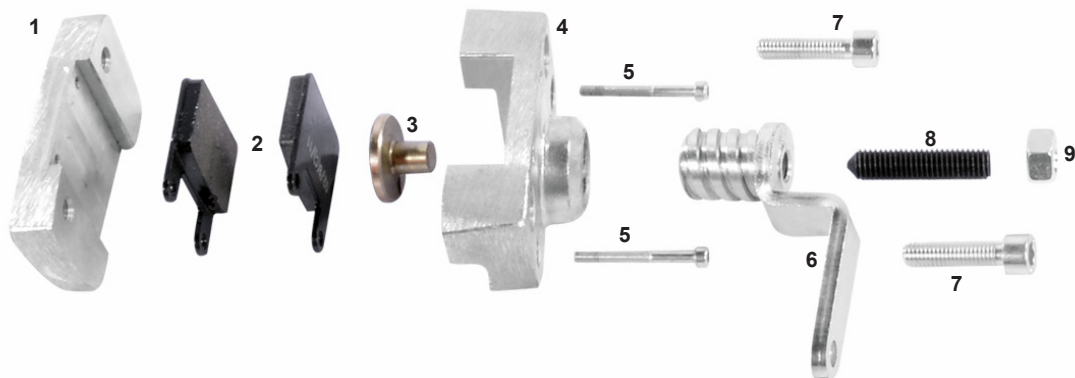
ES COD.	DESCRIZIONE	DESCRIPTION
A FMG.04962	Pinza freno post. V11 oro	Rear brake caliper V11 gold
B FMN.04962	Pinza freno post. V11 nero	Rear brake caliper V11 black
C CRG.03022	Kit revisione pinza posteriore V11	Revision kit rear brake caliper V11
1 SZ0.00184	Spurgo M10	Bleeder M10
2 AFN.02264	Rondella 5,3-10x1	Washer 5,3-10x1
3 AFN.00360	Dado M5 autoblock basso	Nut M5 low self-locking
4 SAG.1800D	Semi pinza posteriore V11 30 dx oro	Half rear brake caliper V11 30 rh gold
4b SAN.1800D	Semi pinza posteriore V11 30 dx black	Half rear brake caliper V11 30 rh black
5 AFN.00186	Rondella 10,5-14x2 rame	Copper washer 10,5-14x2
6 SBN.00369	Tappo M10 V11	Caliper cap M10 V09/10
7 AFS.03022	Gommino pinza posteriore V11	Rear brake caliper seal V11
8 AFN.00182	Or pinza V11	O-ring caliper V11
9 AFS.03023	Gommino parapolvere	Dust guard seal
10 SD1.01801	Pistoncino pinza V11 posteriore	Rear brake caliper piston V11
11 SAG.1800S	Semi pinza posteriore V11 30 sx oro	Half rear brake caliper V11 30 left gold
SAN.1800S	Semi pinza posteriore V11 30 sx black	Half rear brake caliper V11 30 left black
SZ0.00185	Raccordo M10 V11	Fitting M10 V11
AFN.00159	Vite M 8x45 cilindrica	M 8x45 socket head screw
AFN.01679	Vite M 5x80 cilindrica	M 5x80 socket head screw
AFS.01682	Spina sicurezza pinza posteriore	Rear safety pin
AFS.04916	Pastiglia freno posteriore V11 nera	Rear brake pad V11 black
AFS.01745	Pastiglia freno posteriore V11 rossa	Rear brake pad V11 red



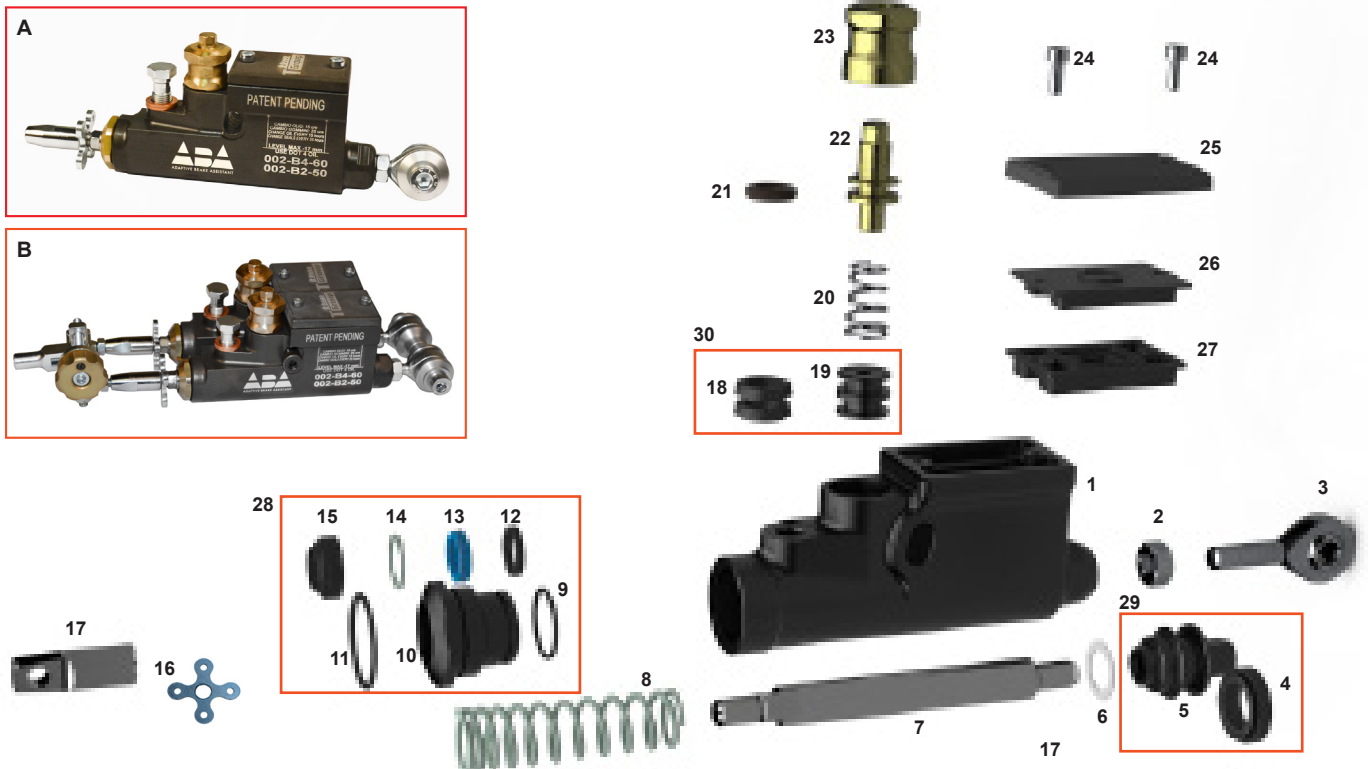
ES COD.	DESCRIZIONE	DESCRIPTION
A FMG.4961S	Pinza ant. V11 nera G sx oro compl.	Front brake caliper V09/V11 black lh gold
B FMG.4961D	Pinza ant. V11 nera G dx oro compl.	Front brake caliper V09/V11 black rh gold
C FMN.4961S	Pinza ant. V11 nera G sx nera compl.	Front brake caliper V09/V11 black lh black
D FMN.4961D	Pinza ant. V11 nera G dx nera compl.	Front brake caliper V09/V11 black rh black
E CRG.03260	Kit rev. pinza ant. V11 / Mini Cadet 2020	Rev. kit front caliper V11 / Mini Cadet 2020
1 FM0.00308	Raccordo combinato completo	Bleeder fitting complete
2 SZ0.00309	Spurgo M6 V11	Bleeder M6 UP/V04/05
3 SZ0.00308	Raccordo combinato M10	Combined fitting M10
4 AFN.00186	Rondella 10,5-14x2 rame	Copper washer 10,5-14x2
5 SAG.0365D	Semi pinza ant. V11 con orecc. dx oro	Half caliper UP/V05 front w/bracket rh gold
5 SAG.0364D	Semi pinza ant. V11 dx oro	Half caliper UP/V05 front rh gold
SDN.0365D	Semi pinza ant. V11 con orecc. dx nera	Half caliper UP/V05 front w/bracket rh black
SDN.0364D	Semi pinza ant. V11 dx nera	Half caliper UP/V05 front rh black
6 AFN.00360	Dado M5 autoblock basso	Nut M5 low self-locking
7 AFN.03814	Or pinza V11	O-ring caliper V09/10
8 AFS.00179	Gommino pinza anteriore V11	Piston seal front UP/V05
9 SD1.00370	Pistoncino pinza V11 anteriore oro	Front brake caliper piston V05/08
10 SAG.0365S	Semi pinza ant. V11 con orecc. sx oro	Half caliper UP/V05 front lh gold
10 SAG.0364S	Semi pinza ant. V11 sx oro	Half caliper UP/V05 front lh gold
SDN.0365S	Semi pinza ant. V11 con orecc. sx nera	Half caliper UP/V05 front w/bracket lh black
SDN.0364S	Semi pinza ant. V11 sx nera	Half caliper UP/V05 front lh black
11 SZ0.00184	Spurgo M10 V11	Bleeder M10 UP/V04
12 AFN.00368	Vite M 6x40 cilindrica	M 6x40 socket head screw
13 AFN.00367	Vite M 5x55 cilindrica	M 5x55 socket head screw
14 AFS.00187	Spina sicurezza anteriore V11	Safety pin V09/10 front
15 AFS.02997	Pastiglia freno anteriore V05/09/11 rossa	Front brake pad V05/09/11 red



ES COD.	DESCRIZIONE	DESCRIPTION
A FMG.00366	Pinza freno Mini cadet oro completa	Brake caliper Mini cadet gold
FM0.00366	Pinza freno Mini cadet nera completa	Brake caliper Mini cadet black
B CRG.03260	Kit revisione pinza anteriore V11	Revision kit front brake caliper V11
1 AFS.00187	Spina sicurezza anteriore V11	Front safety pin V11
2 AFN.00367	Vite M5x55 cilindrica	M5x55 socket head screw
3 AFN.00360	Dado M5 autoblock basso	Nut M5 low self-locking
4 SBN.00369	Tappo M10 V11	Caliper cap M10 V11
5 AFN.00186	Rondella 10,5-14x2 rame	Copper washer 10,5-14x2
6 SAG.0366S	Semi pinza Cadet con orecchiette oro sx	Half brake caliper Cadet lh gold with fittings
SAN.0366S	Semi pinza Cadet con orecchiette nero sx	Half brake caliper Cadet lf black with fittings
7 SZ0.00184	Spurgo M10 V11	Bleeder M10 V11
8 AFN.00368	Vite M6x40 cilindrica	M6x40 socket head screw
9 AFS.00179	Gommino pinza anteriore V11	Piston seal front V11
10 SD1.00370	Pistoncino pinza V11 anteriore	Front brake piston V11
11 AFN.03814	Or pinza V11	O-ring caliper V11
12 SAG.0366D	Semi pinza cadet senza orecchiette oro dx	Half brake caliper cadet rh gold
SAN.0366D	Semi pinza cadet senza orecchiette nero dx	Half brake caliper cadet rh black
13 SZ0.00185	Raccordo M10 V11	Fitting M10 V11
14 AFS.02997	Pastiglia freno anteriore V11 rossa	Front brake pad V11 red



ES COD.	DESCRIZIONE	DESCRIPTION
A FM0.00458	Pinza freno Puffo completa	Brake caliper Puffo complete
1 SL1.0538S	Semi pinza Puffo sinistra	Half caliper Puffo left
2 AFS.00438	Pastiglia freno Puffo	Brake pad Puffo
3 SZ0.00454	Pistoncino pinza Puffo	Piston Puffo caliper
4 SL1.0538D	Semi pinza Puffo destra	Half caliper Puffo right
5 AFN.00494	Vite M 3x30 cilindrica	M 3x30 socket head screw
6 SBN.00467	Svitone pinza Puffo	Puffo brake caliper unscrew
7 AFN.00478	Vite M 6x25 cilindrica	M 6x25 socket head screw
8 AFN.00498	Grano M8x35 pinza Puffo	Grub screw M8x35 Puffo caliper
9 AFN.0049D	Dado M8	Nut M8
10 FZ0.00517	Molla pinza freno Puffo	Puffo brake caliper spring
11 FBN.01086	Perno pinza Puffo	Caliper pivot Puffo



ES COD.

DESCRIZIONE

DESCRIPTION

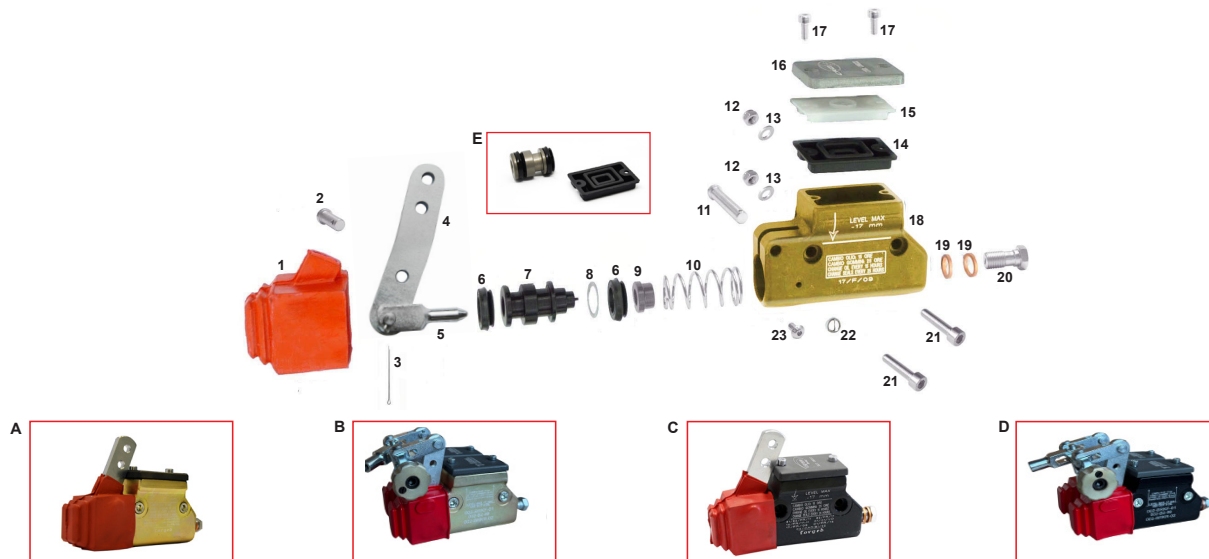
ES COD.	DESCRIZIONE	DESCRIPTION
A FM0.05362	Pompa freni ABA OK completa	ABA master cylinder complete OK
B FM0.05961	Pompa freni ABA KZ completa	ABA master cylinder complete KZ
1 SAN.05362	Corpo pompa freno ABA	Master cylinder body ABA
2 AFN.0049D	Dado M8	Nut M8
3 AFS.5702D	Uniball sterzo destro senza dado	Uniball right steering without nut
4 AFS.00194	Gommino pompa freno Ø22	Master cylinder rubber Ø22
5 SDN.05784	Pistone pompa freno ABA	Brake pump piston ABA
6 A98.1610000	Rasamento molla pompa ABA	Spring shim ABA master cylinder
7 SL1.05783	Tirante pompa freno ABA	Tie rod brake master cylinder ABA
8 AML.05740	Molla pompa freno ABA sp. 2,0mm	Spring brake master cylinder ABA 2,0mm
9 AFN.06057	O-ring inf. tappo pompa freno Ø1,78x18,77	Master cylinder lower cap O-ring Ø1,78x18,77
10 SL1.05363	Tappo frontale pompa freno ABA	Master cylinder front cap ABA
11 AFN.05994	O-ring superiore tappo pompa freno ABA	ABA master cylinder upper cap O-ring
12 AFN.05872	Quad ring pompa freno ABA Ø11,7x2,62	ABA master cylinder quad ring Ø11,7x2,62
13 AFS.05892	Paraolio u-cap ABA	ABA oil seal u-cap
14 AFN.05879	Seeger interno tipo JV Ø17	Internal circlip JV Ø17
15 AFS.06063	Gommino parapolvere ABA Ø12x16x3	ABA rubber dust seal Ø12x16x3
16 SZ0.05810	Quadrifoglio spina sicurezza	Four leaf clover safety pin
17 SC0.05805	Adattatore Sicurezza M8-M6	Safety adapter M8-M6
18 AFN.05778	Paraolio compensatore pompa ABA	Pump compensator oil seal ABA
19 SDN.05779	Pistoncino compensatore	Expansion tank piston
20 AML.05800	Molla compensatore	Compensator spring
21 AFN.05837	O-ring per vite registro compensatore ABA	ABA compensator screw O-ring
22 SL1.05780	Vite ottone regolazione compensatore	Expansion tank adjuster
23 SL1.05781	Tappo compensatore	Compensator cap
24 AFN.02148	Vite M4x10 cilindrica	M4x10 socket head screw
25 SAN.00212	Coperchio pompa freno UP	UP brake pump cover
26 AFS.00204	Tappo membrana pompa	Diaphragm pump cap
27 AFS.00205	Membrana pompa V09/10	V09/10 master cylinder gasket
28 FM0.05363	Tappo pompa freno	Master cylinder cap
29 FM0.05784	Pistone pompa freno	Master cylinder piston
FM0.05779	Pistoncino compensatore completo	Complete compensating piston

M POMPA FRENI MINI- MINI MASTER CYLINDER

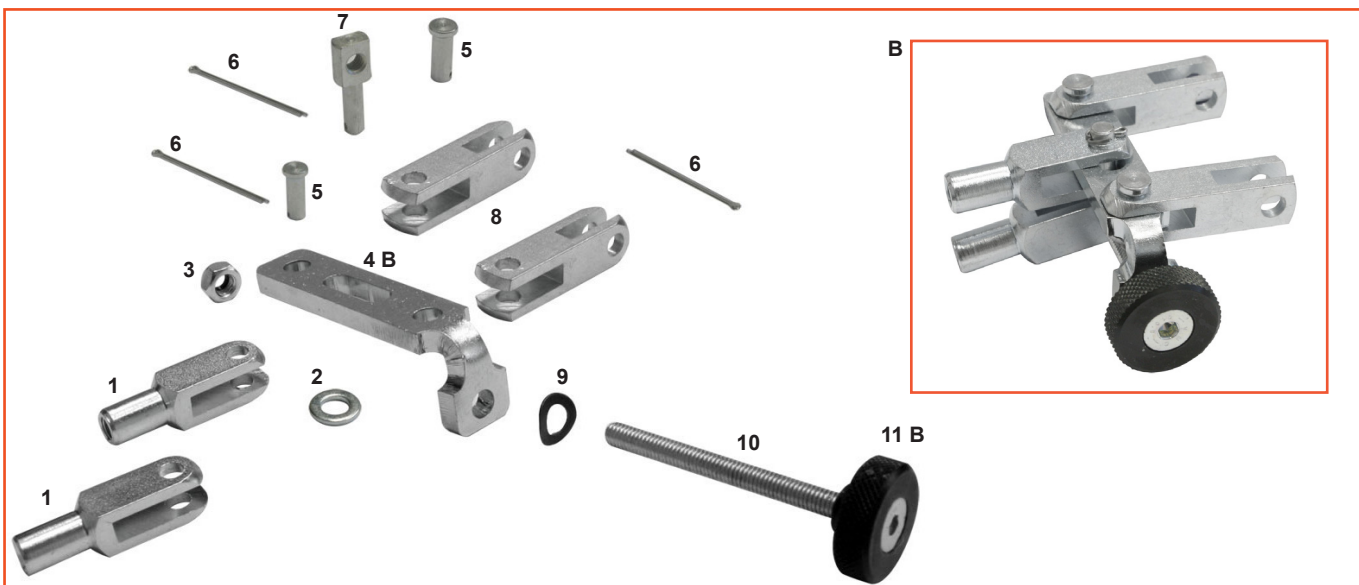
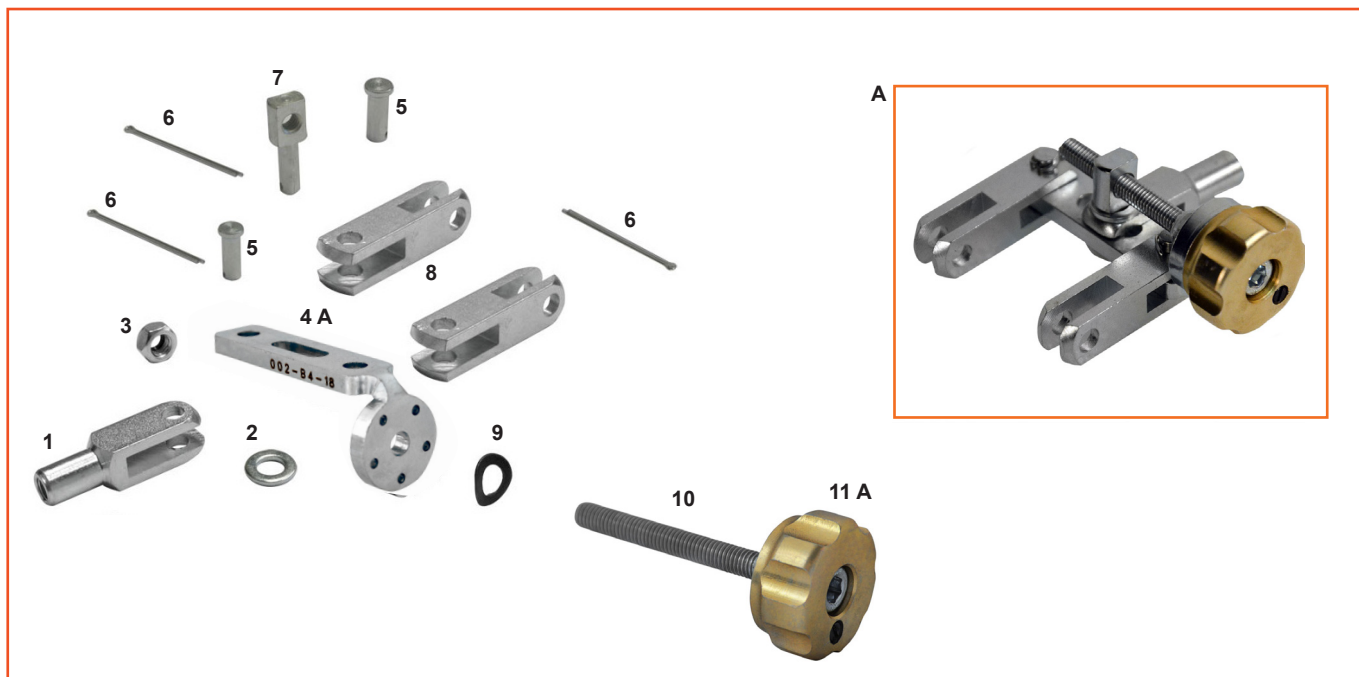
FS4 POMPA FRENI FS4 - FS4 MASTER CYLINDER

KZ POMPA FRENI V11 - V11 MASTER CYLINDER

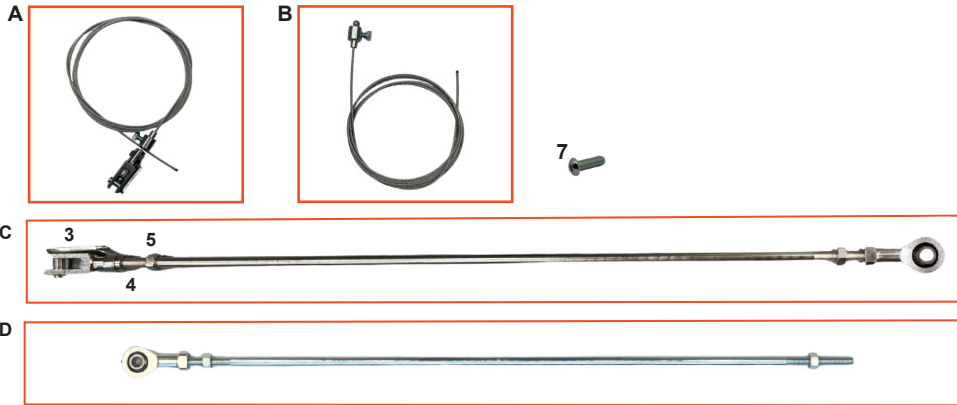
DD POMPA FRENI V11 - V11 MASTER CYLINDER



ES COD.	DESCRIZIONE	DESCRIPTION
A FMG.00192	Pompa freni V11 compl. oro FS4 Mini	Rear master cylinder V11 gold compl. FS4 Mini
FMG.05591	Pompa freni V11 compl. oro OK-OKJ	Rear master cylinder V11 gold compl. OK-OKJ
B FMG.00329	Doppia pompa V11 + rip. KZ oro	Double master cylinder V11 + equal. KZ gold
C FM0.00192	Pompa freni V11 compl. nera KZ FS4 Mini	Master cylinder V11 compl. KZ FS4 Mini black
FM0.05591	Pompa freni V11 compl. nera OK-OKJ	Master cylinder V11 compl. black OK-OKJ
D FM0.00329	Doppia pompa V11 con rip. KZ	Double master cyl. V11 KZ with equalizer
E CRG.00192	Kit revisione pompa freno V11	Revision kit master cylinder V11
1 AFS.00199	Copripolvere pompa freni	Dust cover for brake pump
2 SBN.00200	Spina pompa freni 16mm nera	Master cylinder pin 16mm black
SBN.00214	Spina ripartitore mm17,5	Divider pin 17,5mm
3 AFN.00201	Copiglia	Master cylinder split pin
4 SZ0.05147	Leva pompa freno posteriore Sp.6	Rear master cylinder lever SP.6
5 AFS.04974	Puntale pompa freni sp.6	Toe brakes pump sp.6
AFS.04975	Forchetta doppia sp. 5/6	Double fork sp. 5/6
6 AFS.00194	Gommino pompa V11	Master cylinder rubber V11
7 SAN.00210	Pistoncino pompa V11	Master cylinder piston V11
8 AFN.00195	Distanziale pompa freni 14-20x0,5	Master cylinder spacer 14-20x0,5
9 SL1.00208	Tappo molla pompa V11	Master cylinder spring cap V11
10 AML.00193	Molla pompa freni V11	Master cylinder spring V11
AML.05591	Molla pompa freni cilindrica SP. 2,5	Master cylinder spring cylindrical SP. 2,5
11 SBN.00202	Spina pompa freni 35,5mm	Brake master cylinder pin 35,5mm
12 AFN.00106	Dado M6 autoblock basso	Nut M6 low self-locking
13 AFN.00105	Rondella 6,5-12x1,5	Washer 6,5-12x1,5
14 AFS.00205	Membrana pompa V11	V11 master cylinder gasket
15 AFS.00204	Tappo membrana pompa	Diaphragm pump cap
16 SAN.00212	Coperchio pompa freno V11 nero	Brake master cylinder cover V11 black
17 AFN.02148	Vite M4x10 cilindrica	M4x10 socket head screw
18 SAG.00192	Corpo pompa freno V11 oro	Master cylinder V11 body gold
SAN.00192	Corpo pompa freno V11 nero	Master cylinder V11 body black
AFN.00186	Rondella 10,5-14x2 rame	Copper washer 10,5-14x2
SZ0.00185	Raccordo M10 V11	Fitting M10 V11
AFN.00368	Vite M6x40 cilindrica	M6x40 socket head screw
AFS.00981	Spina elastica Ø8	Elastic pin Ø8
AFN.02262	Vite M4x6 bombata	M4x6 convex head screw



ES	COD.	DESCRIZIONE	DESCRIPTION
A	FM0.05027	Ripartitore frenata KZ con posizionario	Brake equalizer KZ assy with positioner
B	FM0.00330	Ripartitore frenata KZ completo	Brake equalizer KZ complete
1	AFS.00216	Forchetta semplice standard	Simple fork standard
2	AFN.00105	Rondella 6,5-12x1,5	Washer 6,5-12x1,5
3	AFN.00106	Dado M 6 autoblock basso	Nut M 6 low self-locking
4A	SZO.05027	Piastrina ripartitore KZ con posizionario	Master cylinder KZ equal. with positioner
4B	SBN.00334	Piastrina ripartitore KZ	Master cylinder KZ equal.
5	SBN.00214	Spina ripartitore 17,5mm	Divider pin 17,5mm
6	AFN.00201	Copiglia	Master cylinder split pin
7	SBN.00335	Perno registro ripartitore KZ	KZ distributor register pivot
8	AFS.04975	Forchetta doppia sp 5/6	Double fork sp 5/6
9	AFN.00331	Rondella 6 ondulata	Undulated washer 6
10	AFN.05030	Vite M6x60 cilindrica filetto intero	Cylindrical socket head screw M6x60
11A	SAG.05028	Pomolo registro rip. KZ con posizionario	Divider register pommel KZ with positioner
11A	FMG.05028	Pomolo reg. rip. KZ posizionat. con grano	Divider register pommel KZ with grub screw
11B	SAN.00333	Pomolo registro ripartitore nero	Divider register pommel black



ES COD.	DESCRIZIONE	DESCRIPTION
A FK0.06421	Cavo freno montato OK per ped. forg.	Safety cable assy OK for forg. pedal
B FK0.06422	Cavo freno montato KZ per ped. forg.	Safety cable assy KZ for forg. pedal
C FK0.06419	Asta freno mont. OK cm.42 per ped.forg.	Brake rod assy cm.42 for forg. pedal
D FK0.06448	Asta freno monT. KZ cm.42 per ped.forg.	Brake rod assy cm.42 for forg. pedal
FK0.03936	Asta freno montata completa cm.39 FS4	Brake rod complete cm.39 FS4
FK0.06448	Asta freno montata cm.46 per ped. forg.	Brake rod assy cm.46 for forg. pedal
FK0.06422	Cavo freno montato KZ per ped. forg.	Safety cable assy KZ for forg. pedal
FK0.06459	Asta freno montata cm.45 per ped. forg.	Brake rod assy cm.45 for forg. pedal
1 SBN.01566	Asta freno cm.24	Brake rod cm.24
1 SBN.00566	Asta freno cm.28	Brake rod cm.28
1 SBN.01518	Asta freno cm.30	Brake rod cm.30
1 SBN.00933	Asta freno cm.32	Brake rod cm.32
1 SBN.00704	Asta freno cm.33	Brake rod cm.33
1 SBN.00744	Asta freno cm.38	Brake rod cm.38
1 SBN.03936	Asta freno cm.39	Brake rod cm.39
1 SBN.00931	Asta freno cm.40	Brake rod cm.40
1 SBN.00223	Asta freno cm.42	Brake rod cm.42
1 SBN.00888	Asta freno cm.43	Brake rod cm.43
1 SBN.00918	Asta freno cm.45	Brake rod cm.45
1 SBN.00932	Asta freno cm.46	Brake rod cm.46
1 SBN.00801	Asta freno cm.48	Brake rod cm.48
1 SBN.00802	Asta freno cm.49	Brake rod cm.49
1 SBN.01358	Asta freno cm.52	Brake rod cm.52
1 SBN.00804	Asta freno cm.55	Brake rod cm.55
2 AFS.00805	Cavo sicurezza cm.25	Safety cable cm.25
2 AFS.00807	Cavo sicurezza cm.29	Safety cable cm.29
2 AFS.00808	Cavo sicurezza cm.33	Safety cable cm.33
2 AFS.00745	Cavo sicurezza cm.39	Safety cable cm.39
2 AFS.00227	Cavo sicurezza cm.41,5	Safety cable cm.41,5
2 AFS.00809	Cavo sicurezza cm.44	Safety cable cm.44
2 AFS.05267	Cavo sicurezza cm.46	Safety cable cm.46
2 AFS.06192	Cavo sicurezza cm.48	Safety cable cm.48
2 AFS.00810	Cavo sicurezza cm.48,5	Safety cable cm.48,5
2 AFS.00811	Cavo sicurezza cm.52	Safety cable cm.52
2 AFS.00812	Cavo sicurezza cm.54	Safety cable cm.54
3 AFS.00216	Forchetta semplice standard	Simple fork standard
3 AFS.01190	Forchetta semplice corta	Short fork simple
4 AFS.00224	Clift std	Clift std
5 AFN.00093	Dado M 6	Nut M 6
6 AFN.00234	Dado M 6 autobloccante	Nut M 6 autoblock
7 AFN.02861	Vite M6x18 bombata	M6x18 convex head screw

1



2



3



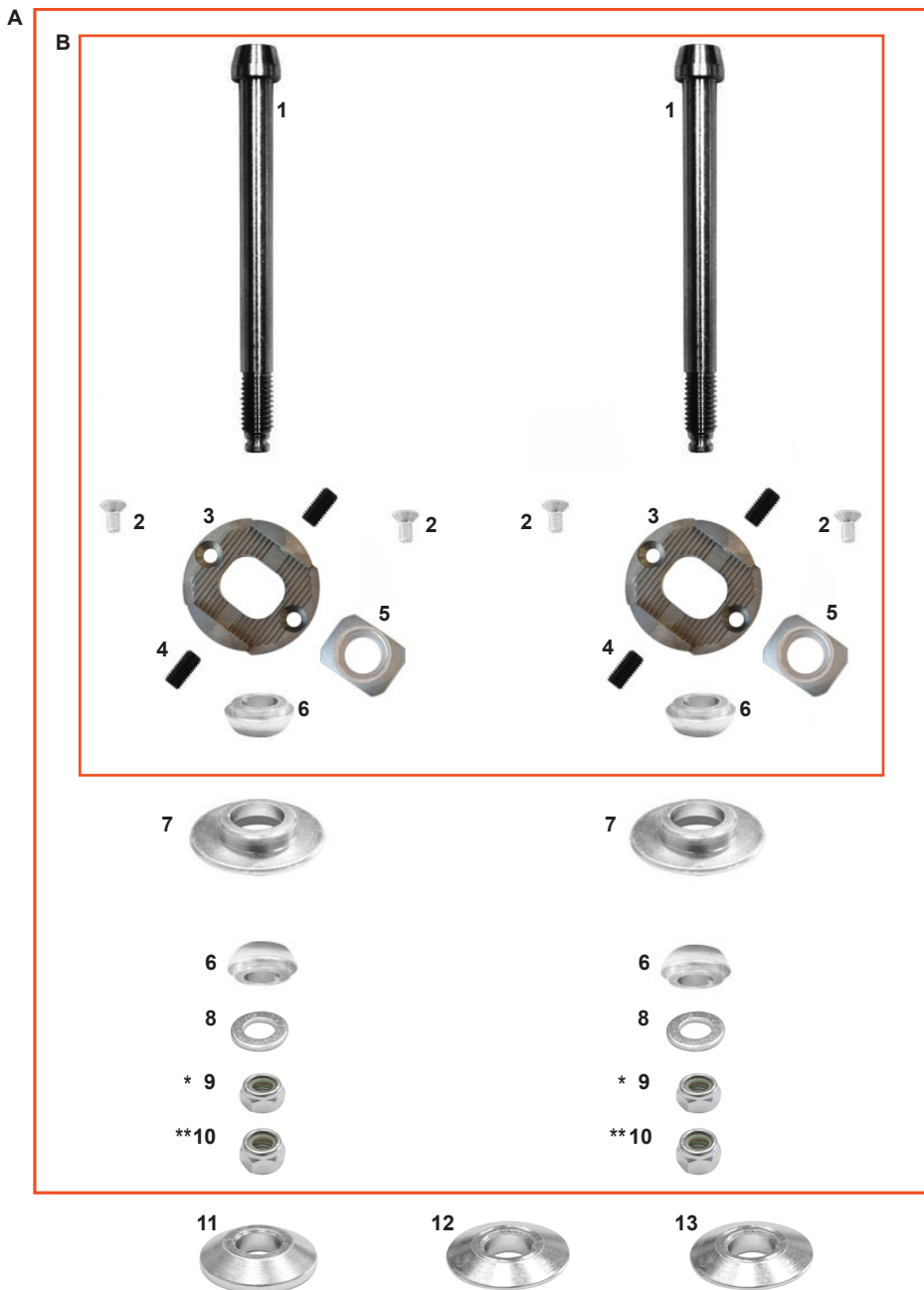
4



5



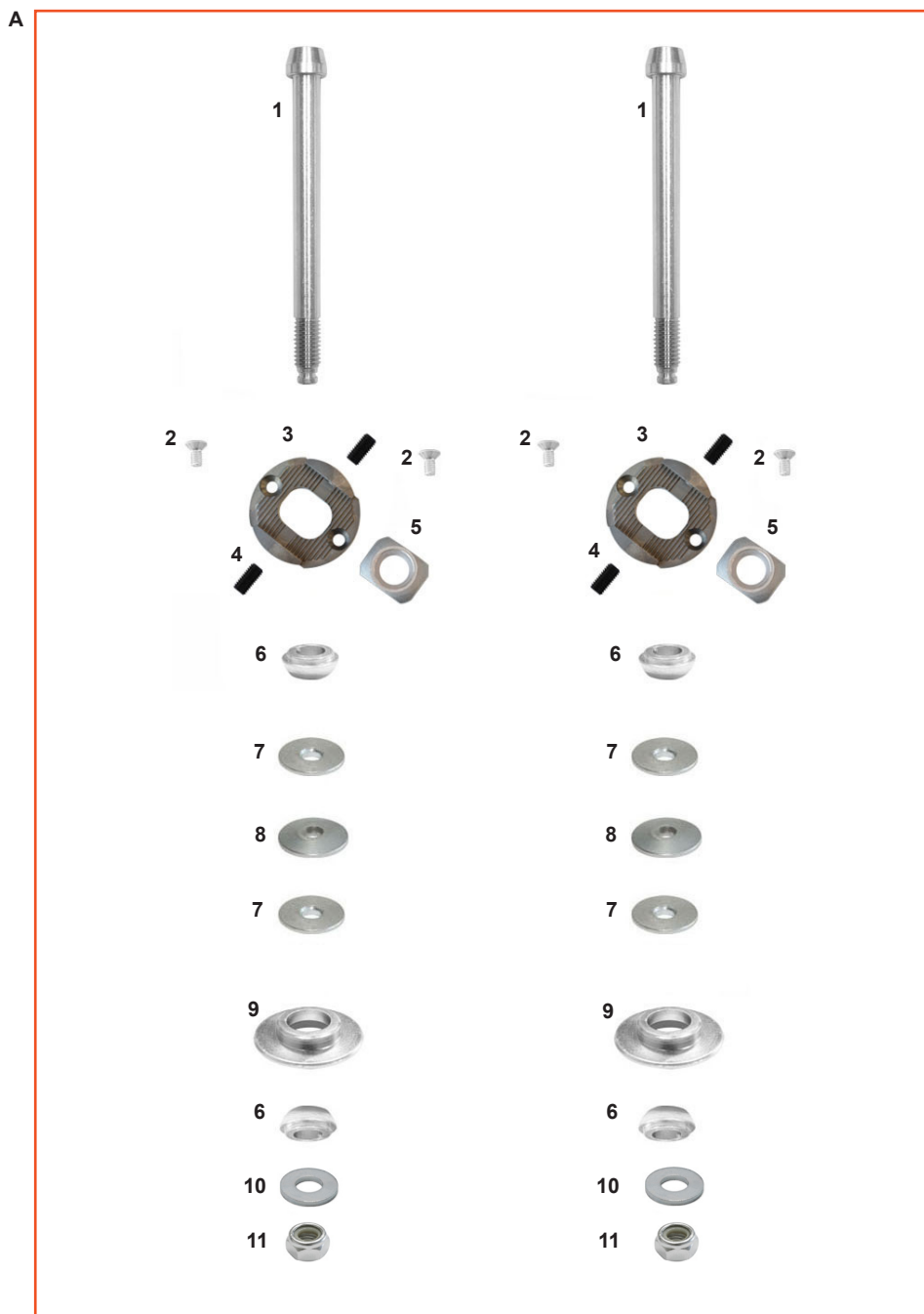
ES	COD.	DESCRIZIONE	DESCRIPTION
1	FK0.00995	Barretta esa CRG completa cm.22	Hexagonal track rod CRG complete cm.22
1	FK0.00822	Barretta esa CRG completa cm.26	Hexagonal track rod CRG complete cm.26
1	FK0.00815	Barretta esa CRG completa cm.26,5	Hexagonal track rod CRG complete cm.26,5
1	FK0.00612	Barretta esa CRG completa cm.27	Hexagonal track rod CRG complete cm.27
2	FAN.01808	Barretta esa cm.16,5	Hexagonal track rod cm.16,5
2	FAN.00718	Barretta esa cm.19	Hexagonal track rod cm.19
2	FAN.00717	Barretta esa cm.20	Hexagonal track rod cm.20
2	FAN.01441	Barretta esa cm.21	Hexagonal track rod cm.21
2	FAN.00995	Barretta esa cm.22	Hexagonal track rod cm.22
2	FAN.00546	Barretta esa cm.23	Hexagonal track rod cm.23
2	FAN.00813	Barretta esa cm.24	Hexagonal track rod cm.24
2	FAN.00814	Barretta esa cm.25	Hexagonal track rod cm.25
2	FAN.00822	Barretta esa cm.26	Hexagonal track rod cm.26
2	FAN.00815	Barretta esa cm.26,5	Hexagonal track rod cm.26,5
2	FAN.00612	Barretta esa cm.27	Hexagonal track rod cm.27
2	FAN.00816	Barretta esa cm.27,5	Hexagonal track rod cm.27,5
2	FAN.00045	Barretta esa cm.28	Hexagonal track rod cm.28
2	FAN.02027	Barretta esa cm.28,5	Hexagonal track rod cm.28,5
2	FAN.02028	Barretta esa cm.33	Hexagonal track rod cm.33
3	AFS.0047D	Uniball sterzo dx con dado	Ball joint rh with nut
4	AFS.0047S	Uniball sterzo sx con dado	Ball joint lf with nut
5	FBN.00252	Spessore 8,5-14x5 barretta	Spacer 8,5-14x5 track rod



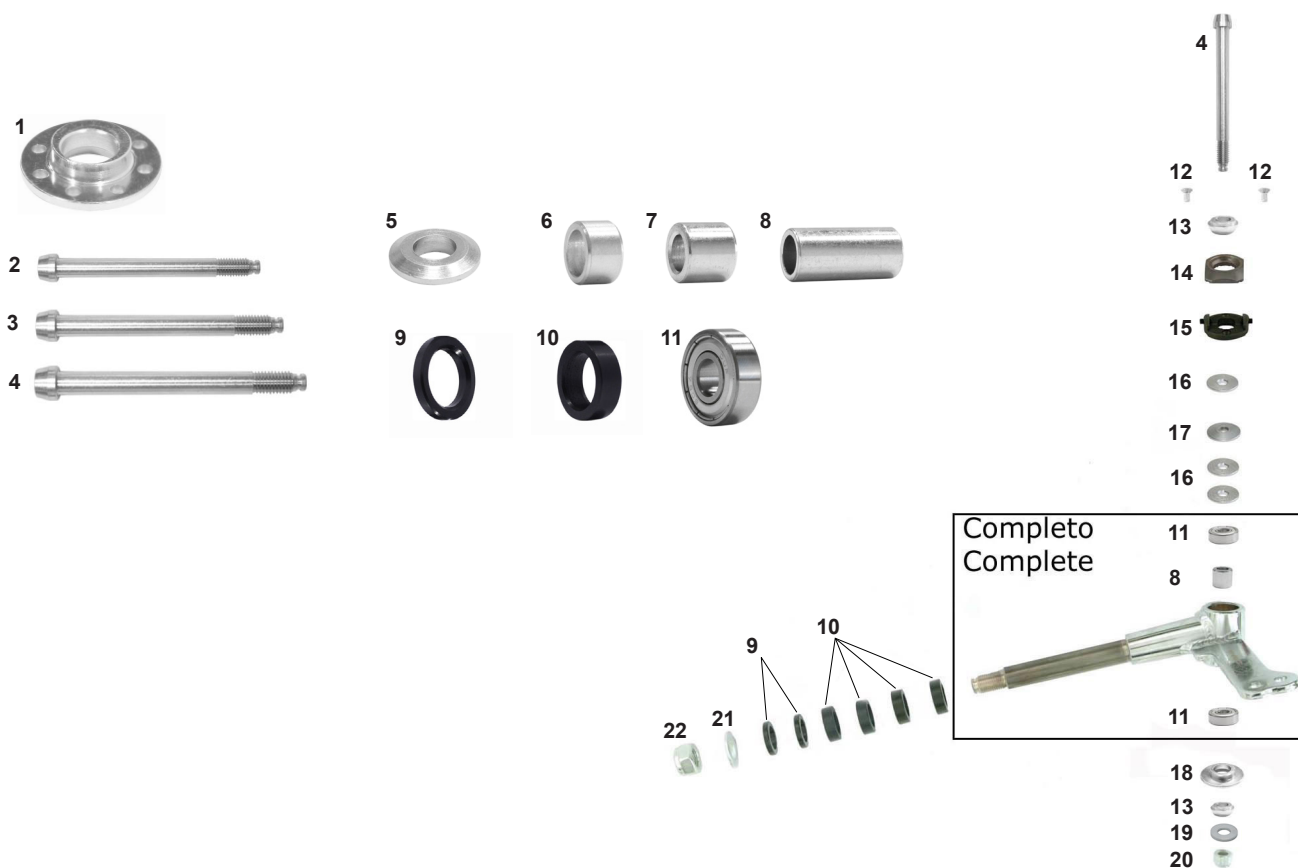
ES COD.	DESCRIZIONE	DESCRIPTION
A FK0.02352	Set caster Sniper completo KZ/KF	Sniper caster system complete set KZ/KF
FK0.01608	Set caster Sniper KF completo + spessori	Sniper caster system KF complete set + spacer
FK0.06447	Set caster Sniper KZ completo + spessori	Sniper caster system Kz complete set + spacer
B FK0.02353	Set caster Sniper new superiore	Sniper caster system set new top
1 AFS.04659	Vite fusello 10x111 rettificata	Stub axle bolt 10x111 rectified
2 AFN.02389	Vite M 4x10 svasata	M 4x10 countersunk head screw
3 AFS.02352	Caster porta piastrina A	Caster support A
4 AFN.02390	Grani M 5x10 caster doppio	Grub screw M 5x10 (set)
5 AFS.02353	Caster piastrina alta B	High plate caster B
6 FZ0.02450	Boccola mezza sfera caster	Bushing half caster
7 FZ0.01602	Caster fisso STD	Fixed caster STD
8 AFN.01637	Rondella 10,5-20x2	Washer 10,5-20x2
9 AFN.00657	Dado M10 autoblock basso	Nut M10 low self-locking
10 AFN.02393	Dado M10 autoblock alto	Nut M10 high self-locking
11 FZ0.01769 **	Spessore 10-28x3 fusello piano	Stub axle space 10-28x3 plain
12 FZ0.01719 **	Spessore 10-28x6 fusello conico	Stub axle space 10-28x6 conical
13 FZ0.01607 *	Spessore 10-28x6 fusello piano	Stub axle space 10-28x6 plain

* Set caster sniper new completo KZ - Sniper caster system new complete KZ

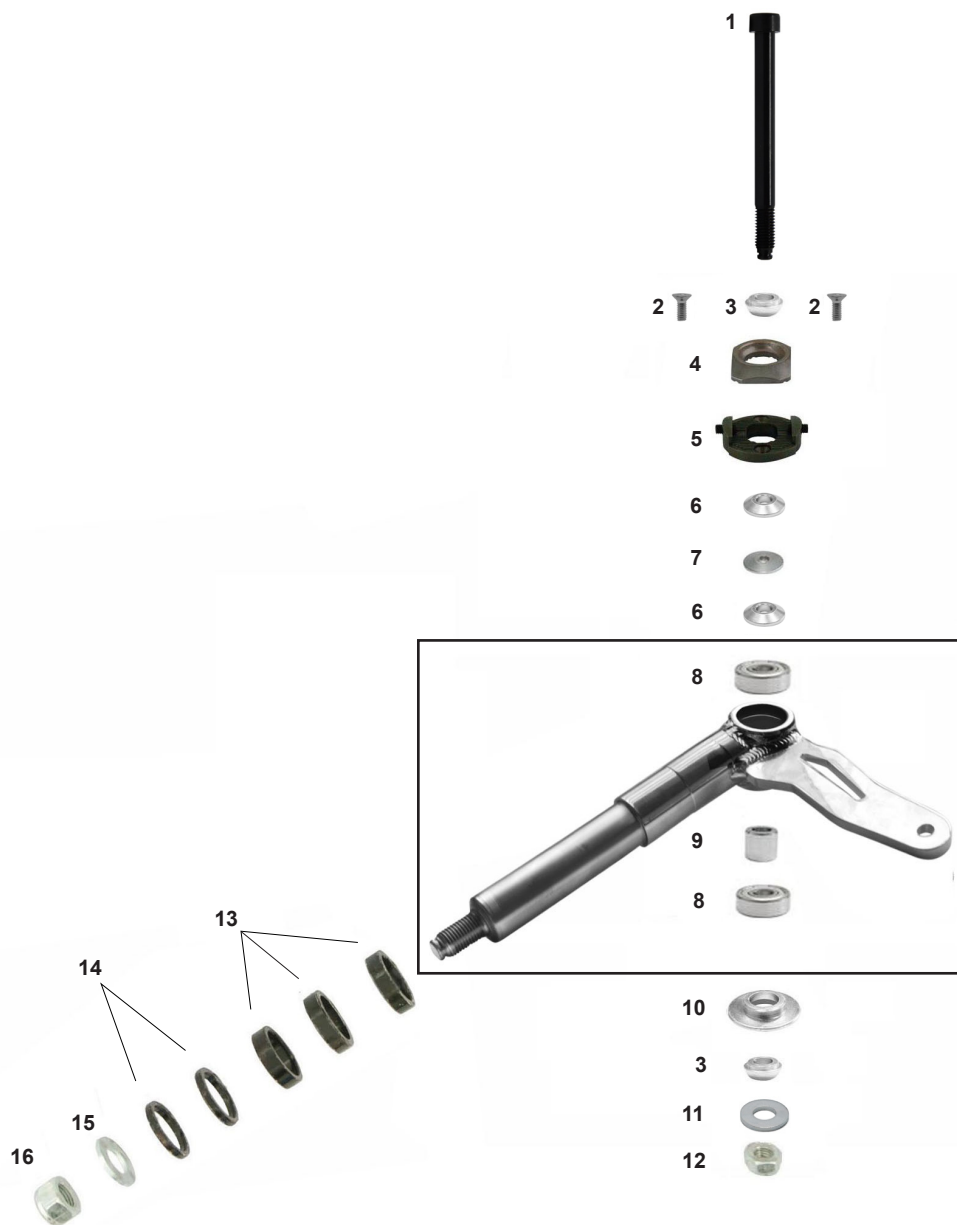
** Set caster sniper new completo KF - Sniper caster system new complete KF



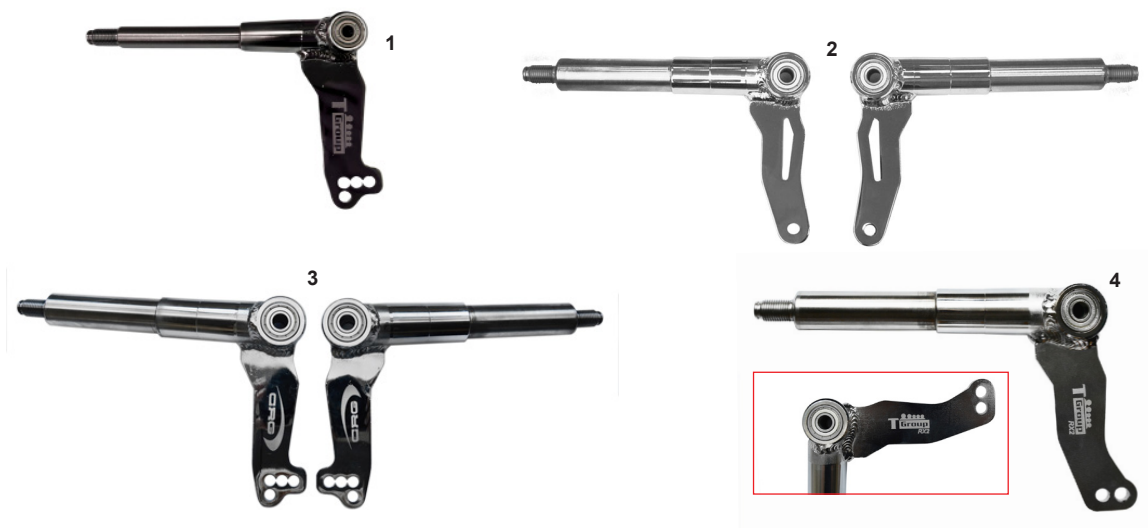
ES COD.	DESCRIZIONE	DESCRIPTION
A FK0.01017	Caster mini Sniper completo	Complete Mini Sniper caster
1 FBN.02391	Vite fusello 8x110 caster mini	Stub axle bolt mini 8x110 black
2 AFN.02408	Vite M 4x8 svasata	M 4x8 countersunk head screw
3 AFS.02352	Caster porta piastrina A	Caster plate support A
4 AFN.02390	Grani M 5x10 caster doppio	Grub screw M 5x10 double caster (set)
5 AFS.02353	Caster piastrina alta B	Caster plate high B
6 FZ0.02666	Boccola mezza sfera caster	Bushing half caster
7 FZ0.03152	Spessore 8-28x3 fusello piano	Stub axle spacer 8-28x3 plain
8 FZ0.03147	Spessore 8-28x6 fusello conico	Stub axle spacer 8-28x6 conical
9 SZ0.03559	Caster fisso mini kart	Fixed carter mini kart
10 AFN.00108	Rondella 8,5-18x2	Washer 8,5-18x2
11 AFN.00128	Dado M8 autobloccante alto	Nut M8 High self-locking



ES COD.	DESCRIZIONE	DESCRIPTION
1 FZ0.01603	Caster eccentrico 8F sferico	8-hole eccentric spherical caster
2 FBN.01197	Vite fusello 8x75	Stub axle bolt 8x75
3 FBN.00176	Vite fusello 8x85	Stub axle bolt 8x85
4 FBN.02391	Vite fusello 8x110 caster mini	Stub axle bolt mini 8x110 black
5 FBN.00064	Spessore 8,5-18x4 fusello	Spacer 8,5-18x4 stub axle
6 SBN.00089	Spessore 8x7 interno fusello	Stub axle internal spacer 8x7
7 SBN.00056	Spessore 8x12 interno fusello	Stub axle internal spacer 8x12
8 SBN.01043	Spessore 8x26 interno fusello mini	Stub axle internal spacer 8x26 mini
9 FAN.00068	Distanziale perno fusello 4mm nero	Stub axle spacer 4mm black
10 FAN.00066	Distanziale perno fusello 8mm nero	Stub axle spacer 8mm black
11 AFN.00055	Cuscinetto 608 fusello	608 bearing for spindle
12 AFN.00278	Vite M 4x6 cilindrica	M 4x6 socket head screw
13 FZ0.02666	Boccola mezza sfera caster foro Ø8	Bushing half spherical caster hole Ø8
14 AFS.02353	Caster piastrina alta B	Caster high plate B
15 FM0.02352	Caster porta piastrina A	Caster support plate A
16 FZ0.03152	Spessore 8-28x3 fusello piano	Stub axle spacer 8-28x3 plain
17 FZ0.03147	Spessore 8-28x6 fusello conico	Stub axle spacer 8-28x6 conical
18 SZ0.03559	Caster fisso mini kart	Fixed caster mini kart
19 AFN.00108	Rondella 8,5-18x2	Washer 8,5-18x2
20 AFN.00128	Dado M 8 autoblock alto	Nut M 8 high self-locking
21 AFN.01564	Rondella 15-30x2,5	Washer 15-30x2,5
22 AFN.00058	Dado M14x1,5 autoblock	Nut M14x1,5 self-locking



ES	COD.	DESCRIZIONE	DESCRIPTION
1	AFS.04659	Vite fusello 10x111 rettificata	Stub axle bolt 10x111 rectified
2	AFN.02389	Vite M 4x10 svasata	M 4x10 countersunk head screw
3	FZ0.02450	Boccola mezza sfera caster	Bushing half spherical caster
4	AFS.02353	Caster piastrina alta B	Caster high plate B
5	FM0.02352	Caster porta piastrina A + grani	Caster support A + grub
6	FZ0.01769	Spessore 10-28x3 fusello piano	Stub axle spacer 10-28x3 plain
6	FZ0.01607	Spessore 10-28x6 fusello piano	Stub axle spacer 10-28x6 plain
7	FZ0.05150	Spessore 10-28x6,35 fusello conico	Stub axle spacer 10-28x6,35 conical
7	FZ0.01770	Spessore 10-28x3 fusello conico	Stub axle spacer 10-28x3 conical
8	AFN.00959	Cuscinetto 6000 fusello	Bearing 6000 stub axle
9	SBN.01605	Spessore 10x24 interno fusello	Stub axle internal spacer 10x24
10	FZ0.01602	Caster fisso STD	Fixed caster STD
11	AFN.00108	Rondella 8,5-18x4	Washer 8,5-18x4
12	AFN.02393	Dado M10 autoblock alto	Nut M10 high self-locking
13	FAN.01739	Distanziale perno fusello 25 8mm	Stub axle spacer 25 8mm black
14	FAN.01738	Distanziale perno fusello 25 4mm	Stub axle spacer 25 4mm black
15	AFN.01564	Rondella 15-30x2,5	Washer 15-30x2,5
16	AFN.00058	Dado M14x1,5 autoblock	Nut M14x1,5 self-locking

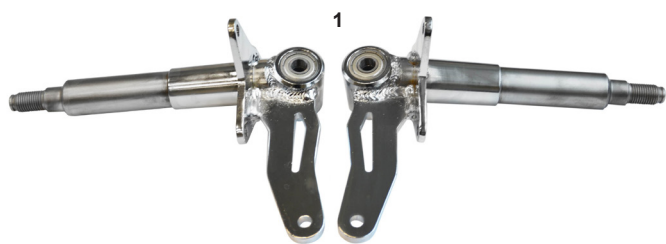


ES COD.	DESCRIZIONE	DESCRIPTION
1 FM0.1337D	Fusello Mini dx completo	Stub axle Mini rh complete
1 FM0.1337S	Fusello Mini sx completo	Stub axle Mini lf complete
2 FM0.2869D	Fusello DD RX 10-25 dx completo D std	Stub axle DD RX 10-25 rh complete D std
2 FM0.2869S	Fusello DD RX 10-25 sx completo D std	Stub axle DD RX 10-25 lf complete D std
2 FM0.2870D	Fusello DD RX 10-25 dx completo B	Stub axle DD RX 10-25 rh complete B
2 FM0.2870S	Fusello DD RX 10-25 sx completo B	Stub axle DD RX 10-25 lf complete B
3 FM0.2866D	Fusello DD 10-25 dx 4F completo D	Stub axle DD 10-25 rh 4H complete D
3 FM0.2866S	Fusello DD 10-25 sx 4F completo D	Stub axle DD 10-25 lf 4H complete D
3 FM0.1754D	Fusello DD 10-25 dx 4F completo B	Stub axle DD 10-25 rh 4H complete B
3 FM0.1754S	Fusello DD 10-25 sx 4F completo B	Stub axle DD 10-25 lf 4H complete B
4 FM0.5124D	Fusello CRG KF 10-25 RX2 B DX	Stub axle CRG KF 10-25 RH RX2 B
4 FM0.5124S	Fusello CRG KF 10-25 RX2 B SX	Stub axle CRG KF 10-25 LF RX2 B
4 FM0.5125D	Fusello CRG KF 10-25 RX2 D DX	Stub axle CRG KF 10-25 RH RX2 D
4 FM0.5125S	Fusello CRG KF 10-25 RX2 D SX	Stub axle CRG KF 10-25 LF RX2 D

Lettera	Grado di inclinazione
B	10,25
C	10,5
D	11
E	13

Letter	Degree of inclination
B	10,25
C	10,5
D	11
E	13

Tutti i fuselli sono disponibili anche non completi con il cod. iniziale "SC0" - All the stub axle are also available not complete with the part cod. starting with "SC0"
Fuselli senza piastrina supporto freno anteriore DD - Ifuselli con piastrina supporto freno anteriore sono disponibili solo su richiesta.
Stub axles without front brake support plate – the stub axles without front brake support plate are available only upon request.



ES COD.

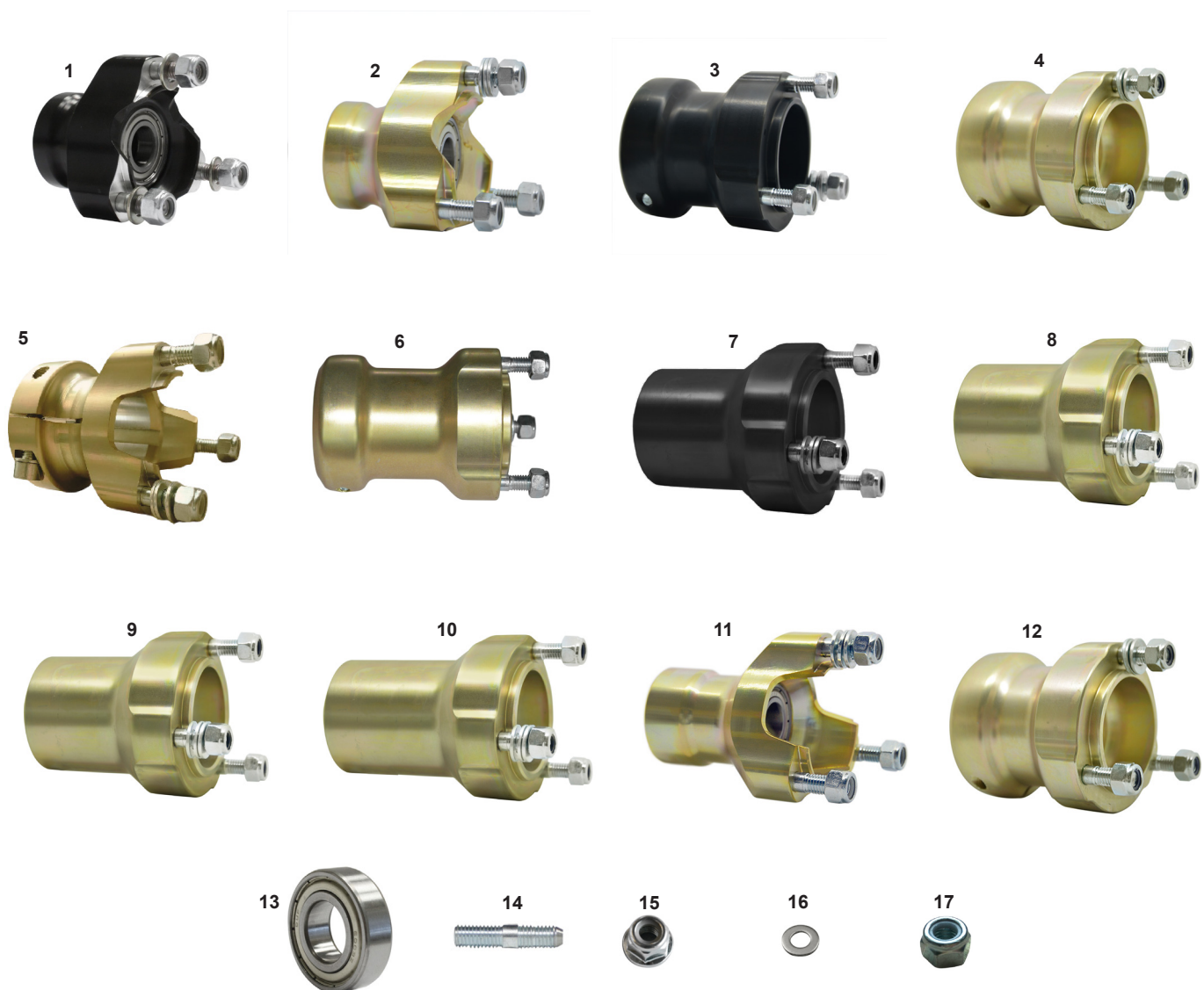
DESCRIZIONE

DESCRIPTION

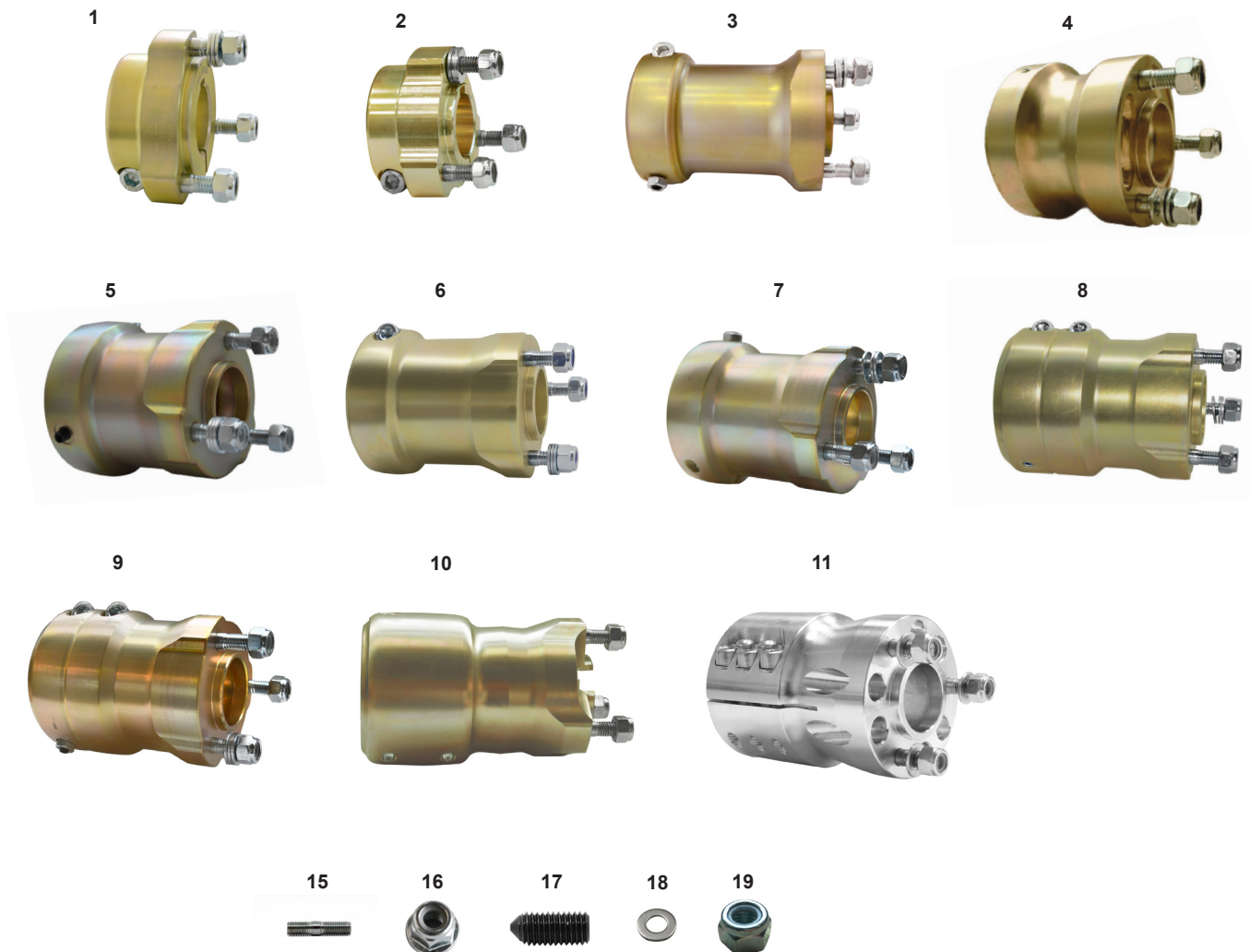
1 FM0.4268D	Fusello KZ V11 10-25 dx RX completo std	Stub axle KZ V11 10-25 rh RX complete st.
1 FM0.4268S	Fusello KZ V11 10-25 sx RX completo std	Stub axle KZ V11 10-25 lf RX complete std
FM0.4456D	Fusello KZ V11 10-25 dx RX B completo	Stub axle KZ V11 10-25 rh RX B complete
FM0.4456S	Fusello KZ V11 10-25 sx RX B completo	Stub axle KZ V11 10-25 lf RX B complete
2 FM0.5130D	Fusello CRG KZ V11 10-25 RX2 B DX	Stub axle CRG KZ V11 10-25 RH RX2 B
2 FM0.5130S	Fusello CRG KZ V11 10-25 RX2 B SX	Stub axle CRG KZ V11 10-25 LF RX2 B
2 FM0.5131D	Fusello CRG KZ V11 10-25 RX2 D DX	Stub axle CRG KZ V11 10-25 RH RX2 D
2 FM0.5131S	Fusello CRG KZ V11 10-25 RX2 D SX	Stub axle CRG KZ V11 10-25 LF RX2 D
FM0.5213D	Fusello CRG KZ V11 10-25 RX2 F DX	Stub axle CRG KZ V11 10-25 RH RX2 F
FM0.5213S	Fusello CRG KZ V11 10-25 RX2 F SX	Stub axle CRG KZ V11 10-25 LF RX2 F
3 FM0.4369D	Fusello KZ V11 10-25 dx 4F completo B	Stub axle KZ V11 10-25 rh 4H complete B
3 FM0.4369S	Fusello KZ V11 10-25 sx 4F completo B	Stub axle KZ V11 10-25 lf 4H complete B
3 FM0.4291D	Fusello KZ 10-25 dx 4F completo B	Stub axle KZ 10-25 rh 4H complete B
3 FM0.4291S	Fusello KZ 10-25 sx 4F completo B	Stub axle KZ 10-25 lf 4H complete B
4 FM0.3515D	Fusello V09 KZ RX 10-25 dx completo B	Stub axle V09 KZ RX 10-25 rh complete B
4 FM0.3515S	Fusello V09 KZ RX 10-25 sx completo B	Stub axle V09 KZ RX 10-25 lf complete B
4 FM0.2868D	Fusello V09 KZ RX 10-25 dx completo D	Stub axle V09 KZ RX 10-25 rh complete D
4 FM0.2868S	Fusello V09 KZ RX 10-25 sx completo D	Stub axle V09 KZ RX 10-25 lf complete D
3 FM0.2016D	Fusello KZ V11 10-25 dx 4F completo std	Stub axle KZ V11 10-25 rh 4H complete std
3 FM0.2016S	Fusello KZ V11 10-25 sx 4F completo std	Stub axle KZ V11 10-25 lf 4H complete std
3 FM0.2001D	Fusello KZ 10-25 dx 4F completo C	Stub axle KZ 10-25 rh 4H complete C
3 FM0.2001S	Fusello KZ 10-25 sx 4F completo C	Stub axle KZ 10-25 lf 4H complete C
3 FM0.2865D	Fusello KZ 10-25 dx 4F completo D	Stub axle KZ 10-25 rh 4H complete D
3 FM0.2865S	Fusello KZ 10-25 sx 4F completo D	Stub axle KZ 10-25 lf 4H complete D



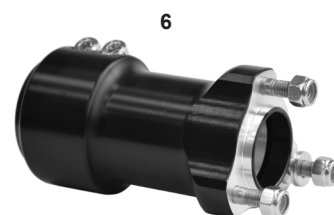
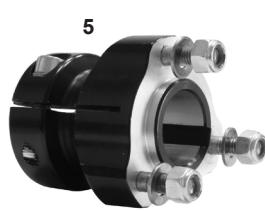
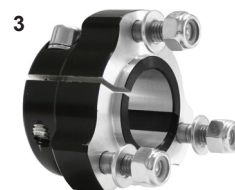
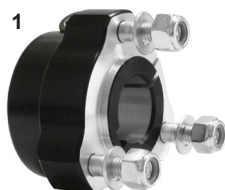
ES	COD.	DESCRIZIONE	DESCRIPTION
1	FK0.04624	Set cerchi pioggia alluminio H130 - H180	Aluminum wet rims set H130-H180
2	FM0.04572	Cerchio alluminio H130 ant. c/viti compl. pioggia	Alu. front wet rim H130 + screws compl.
3	FM0.04573	Cerchio alluminio H180 post. c/viti compl. pioggia	Alu. rear wet rim H180 + screws compl.
4	FK0.01201	Set cerchi alluminio H110 - H140 mini	Aluminum rims set H110 - H140 mini
5	FM0.00455	Cerchio alluminio H110 anteriore mini completo	Aluminum front rim H110 mini complete
6	FM0.01186	Cerchio alluminio H140 mini posteriore completo	Aluminum rear rim H140 mini complete
7	FK0.05426	Set cerchi MG H132-H212 R2.0 CRG	MG rims set H132-H212 R2.0 CRG
8	FM0.05196	Cerchio MG H132 R2.0 ant. CRG compl STD	MG front rim H132 R2.0 CRG complete STD
9	FM0.05197	Cerchio MG H212 R2.0 post. CRG compl STD	MG rear rim H212 R2.0 CRG complete STD
10	FK0.05442	Set cerchi MG H120-H150 R2.0 CRG mini	MG rims set H120-H150 R2.0 CRG mini
11	FM0.05289	Cerchio MG H120 R2.0 ant. CRG compl. mini STD	MG front rim H120 R2.0 CRG compl. mini STD
12	FM0.05290	Cerchio MG H150 R2.0 post. CRG compl. mini STD	MG rear rim H150 R2.0 CRG compl. mini STD
13	CRG.00173	Vite M 5x12 cerchio completa + or	M 5x12 wheel screw assay + or
14	AFS.02649	Valvola tubless corta	Tubless valve short
15	AFN.00008	Cuscinetto mozzo anteriore	Bearing front hub
16	FM0.00857	Cerchio posteriore MG H180 CRG compl.	Rear MG H180 rim CRG black matte compl.



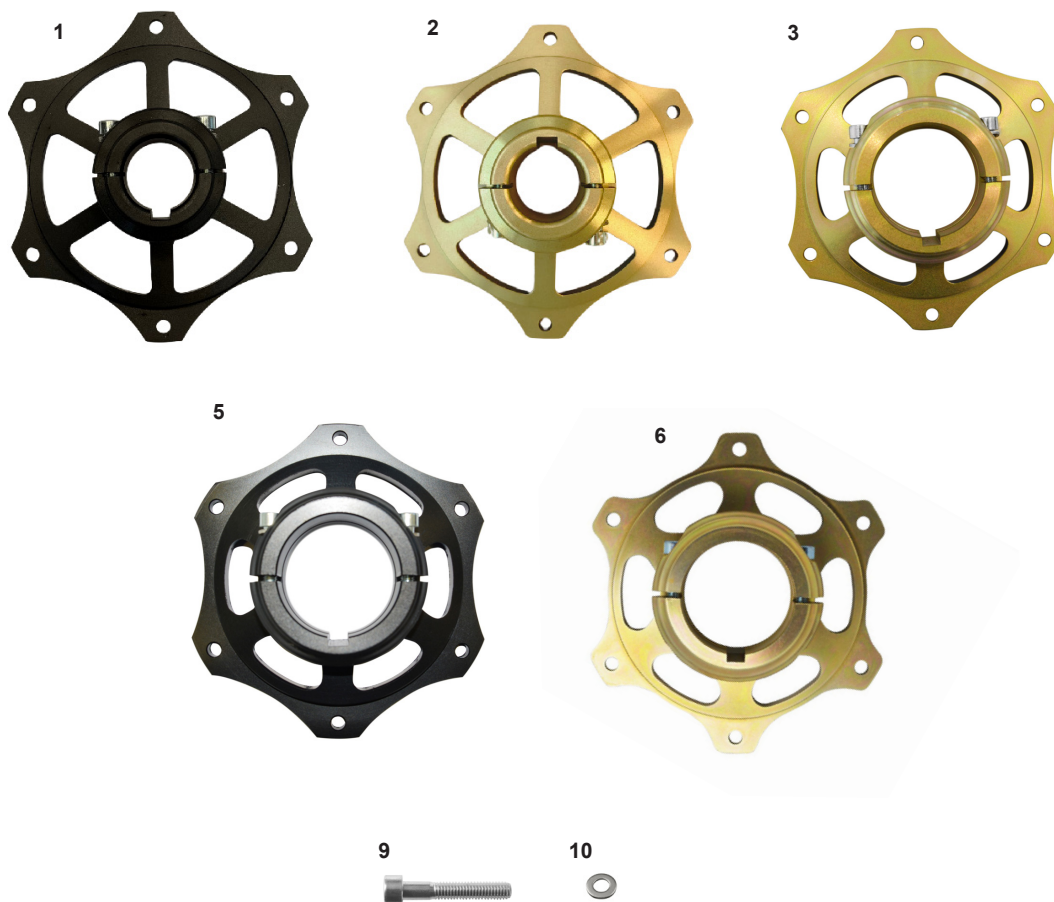
ES COD.	DESCRIZIONE	DESCRIPTION
1 FMG.00840	Mozzo ant. all. 17 corto oro MINI completo	Front hub MINI 17 short gold aluminum compl.
2 FMN.00840	Mozzo ant. MINI 17 corto completo	Front hub MINI 17 short complete
3 FMN.05666	Mozzo ant. KZ 40x80 R2.0 all. nero compl.	Front hub KZ 40x80 R2.0 alu. black complete
4 FMG.05666	Mozzo ant. KZ 40x80 R2.0 all. oro compl.	Front hub KZ 40x80 R2.0 alu. gold complete
5 FMG.00321	Mozzo ant. KZ 40x82 all. oro compl.	Front hub KZ 40x82 alu. gold complete
6 AFS.05688	Mozzo ant. KZ 40x96 R2.0 MG	Front hub KZ 40x96 R2.0 magnesium
7 FMN.05664	Mozzo ant. KF 25x80 R2.0 all. nero compl.	Front hub Kf 25x80 R2.0 alu. black complete
8 FMG.05664	Mozzo ant. KF 25x80 R2.0 all. oro compl.	Front hub Kf 25x80 R2.0 alu. gold complete
9 AFS.05685	Mozzo ant. OK 25x82 R2.0 MG	Front hub OK 25x82 R2.0 magnesium
10 AFS.05686	Mozzo ant. DD 25x93 R2.0 MG	Front hub DD 25x93 R2.0 magnesium
11 FMG.05452	Mozzo ant. all. 17 M doppio cusc. compl.	Alu. front hub 17 M double bearing complete
12 AFS.05687	Mozzo ant. KZ 40x80 R2.0 MG	Front hub KZ 40x80 R2.0 magnesium
12 AFN.00008	Cuscinetto mozzo anteriore Ø17	Bearing front hub Ø17
12 AFN.01750	Cuscinetto mozzo anteriore Ø25	Bearing front hub Ø25
13 AFN.02879	Cuscinetto mozzo anteriore Ø25 KF	Bearing front hub Ø25 KF
14 AFS.00126	Prigioniero M8	Stud M8
15 AFN.05230	Dado M8 autofrenante flangiato alto	High flanged self-locking M8 nut
16 AFN.00350	Rondella 8,5-16x1,5	Washer 8,5-16x1,5
17 AFN.00128	Dado M8 autoblock alto	Nut M8 high self-locking



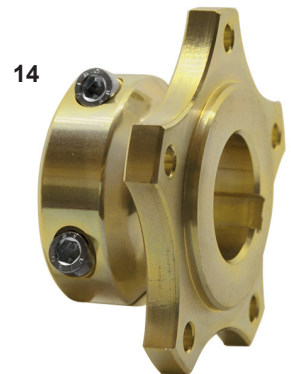
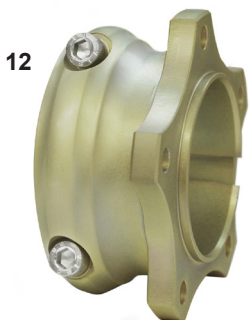
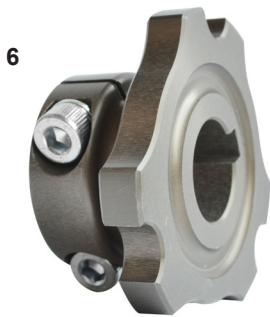
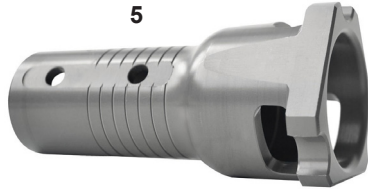
ES COD.	DESCRIZIONE	DESCRIPTION
1 FMG.00930	Mozzo posteriore 30x35 oro completo	Aluminum rear wheel hub 30x35 gold complete
2 FMG.00850	Mozzo posteriore 30x40 oro completo	Aluminum rear wheel hub 30x40 gold complete
3 FMG.06194	Mozzo posteriore 40x105 R-line MG	Magnesium rear hub 40x105 R-line
4 AFS.01543	Mozzo posteriore 50x78 MG compl. oro	Magnesium rear hub 50x78 compl. gold
5 FMG.05539	Mozzo posteriore 50x85 R2.0 all. oro compl.	Mag. rear hub 50x85 R2.0 alu. gold compl.
6 AFS.05689	Mozzo posteriore 50x95 R 2.0 MG	Magnesium rear hub 50x95 R 2.0
7 FMG.05540	Mozzo post. 50x95 R2.0 all. flang oro compl.	Mag. rear hub 50x95 R2.0 alu. gold compl.
8 AFS.05690	Mozzo posteriore 50x105 R2.0 due viti MG	Magnesium rear hub 50x105 R2.0 2 screws
9 FMG.05541	Mozzo post. 50x105 R2.0 all. flang oro compl.	Rear hub 50x105 R2.0 alu. flang gold compl.
10 AFS.04155	Mozzo posteriore 50x120 due viti R-line MG	Magnesium rear hub 50x120 R-line 2 screws
11 FMG.02659	Mozzo posteriore 50x116 tre viti	Magnesium rear hub 50X116 3 screws
12 AFS.00126	Prigioniero M8	Stud M8
13 AFN.05230	Dado M8 autofrenante flangiato alto	High flanged self-locking M8 nut
14 AFN.02640	Grano M6x16 std	Grub screw M6x16 std
15 AFN.00350	Rondella 8,5-16x1,5	Washer 8,5-16x1,5
16 AFN.00128	Dado M8 autoblock alto	Nut M8 high self-locking



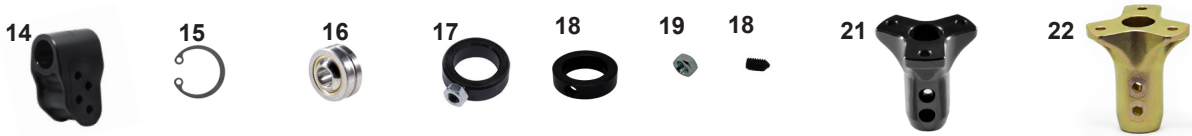
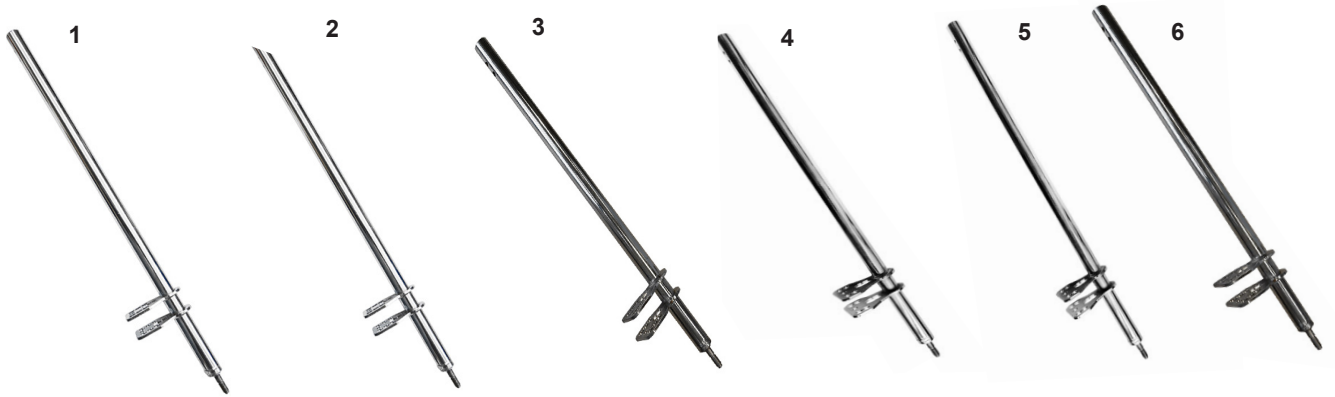
ES COD.	DESCRIZIONE	DESCRIPTION
1 FMN.00568	Mozzo posteriore 25x40 nero completo	Rear hub 25x40 black complete
2 FMN.00851	Mozzo posteriore 25x75 nero completo	Rear hub 25x75 black complete
3 FMN.00930	Mozzo posteriore 30x35 nero completo	Rear hub 30x35 black complete
4 FMN.00850	Mozzo posteriore 30x40 nero completo	Rear hub 30x40 black complete
5 FMN.00735	Mozzo posteriore 30x75 nero completo	Rear hub 30x75 black complete
6 FMN.04160	Mozzo posteriore 40x125 nero 2 viti compl.	Rear hub 40x125 black 2 screws compl.



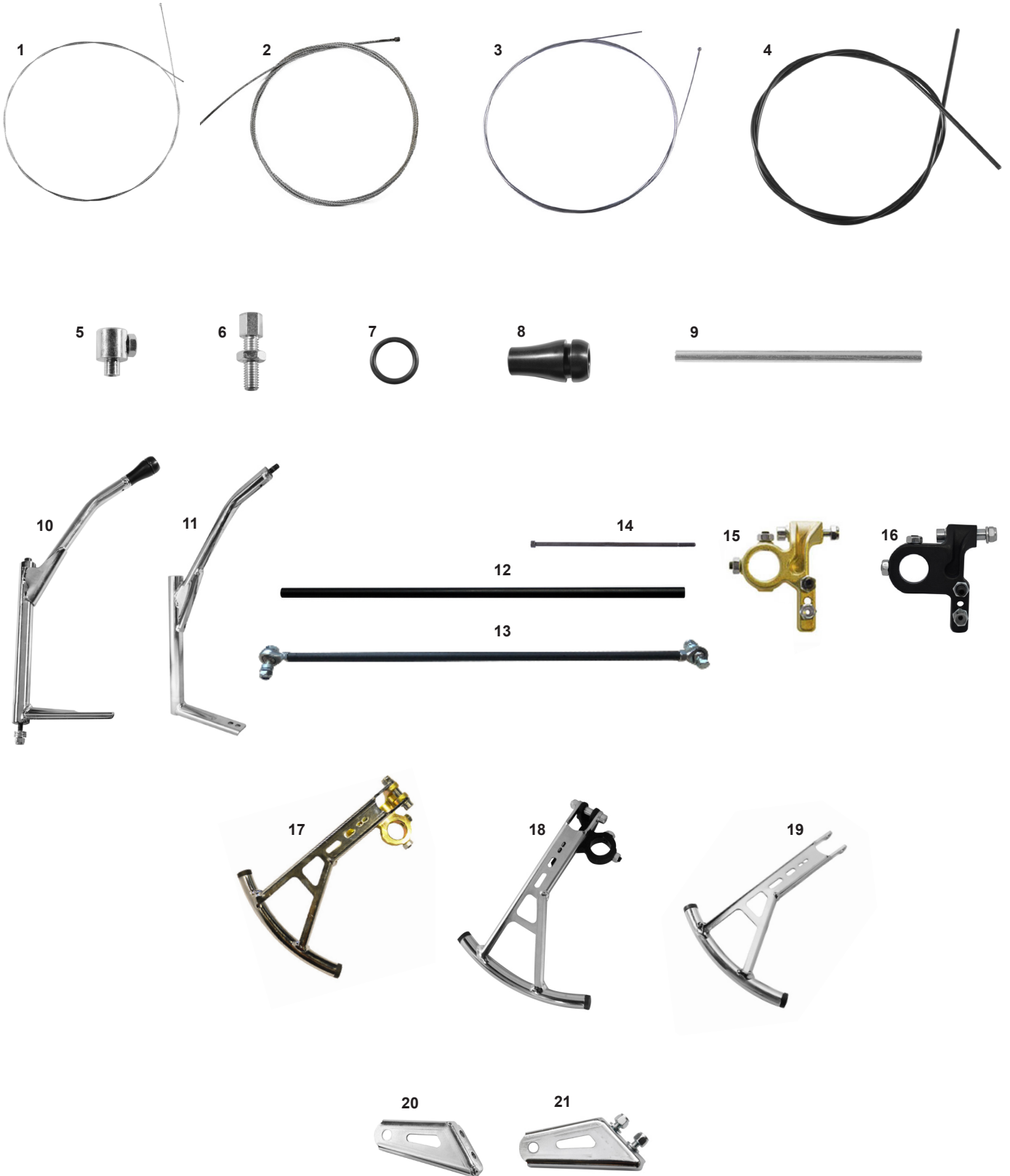
ES COD.	DESCRIZIONE	DESCRIPTION
1 FMN.00569	Mozzo corona 25 Puffo CRG	Sprocket carrier Puffo 25 CRG
2 FMG.G0569	Mozzo corona 25 CRG oro	Sprocket carrier 25 CRG gold
3 FMN.00736	Mozzo corona 30 CRG nero	Sprocket carrier 30 CRG black
4 FMG.G0736	Mozzo corona 30 CRG oro	Sprocket carrier 30 CRG gold
5 FMN.00445	Mozzo corona 40 CRG	Sprocket carrier 40 CRG
6 FMG.04998	Mozzo corona 50 R-Line eco. compl. all.	Sprocket carrier 50 R-Line econom. compl. alu.
7 FMN.04998	Mozzo corona 50 R-Line eco. compl. nero	Sprocket carrier 50 R-Line econom. compl. black
8 AFS.03415	Mozzo corona 50 R-line MG	Sprocket carrier 50 R-line MG
9 AFN.02154	Vite M 6x35 cilindrica 12.9	M 6x35 socket head screw 12.9
10 AFN.06156	Rondella 6,5-10x1 acciaio	Brass washer 6,5-10x1 inox



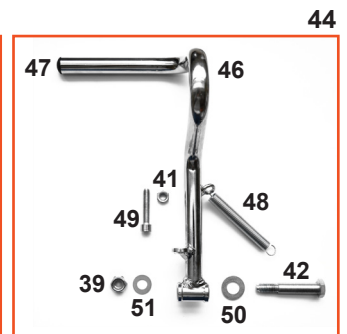
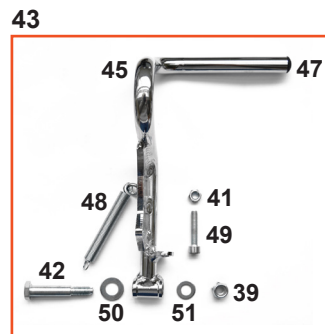
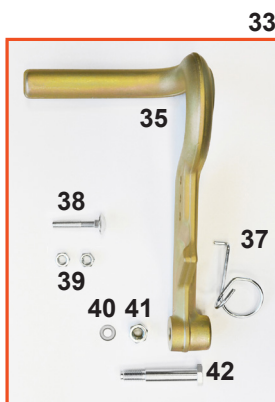
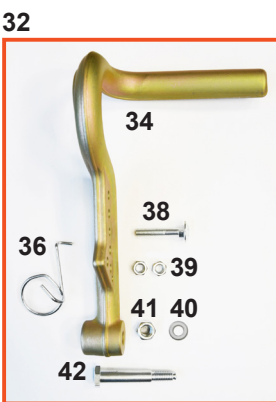
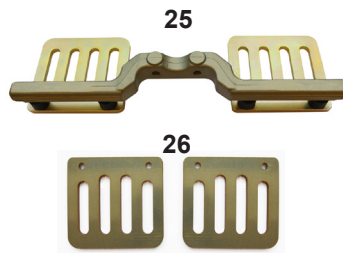
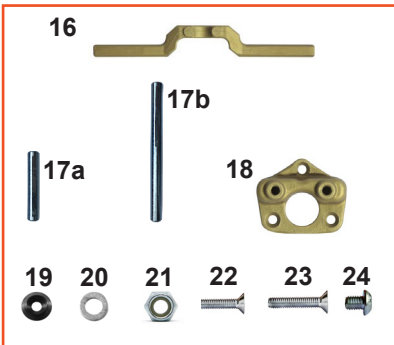
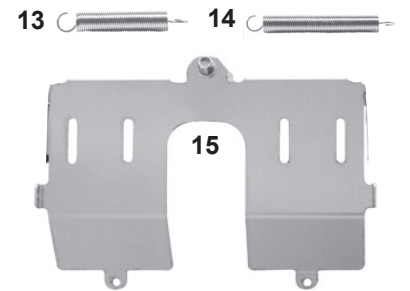
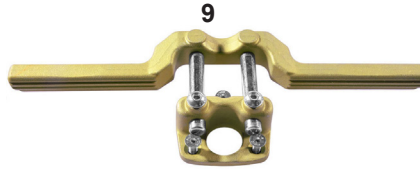
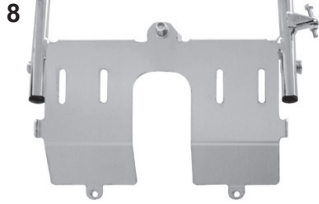
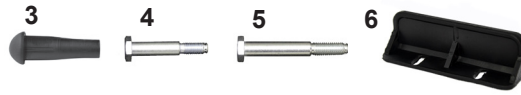
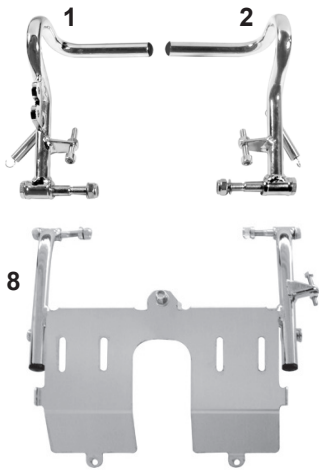
ES COD.	DESCRIZIONE	DESCRIPTION
1 AFN.00008	Cuscinetto mozzo anteriore Ø17	Bearing front hub Ø17
2 AFN.01750	Cuscinetto mozzo anteriore Ø25	Bearing front hub Ø25
3 AFN.00137	Vite M 6x35 cilindrica	M 6x35 socket head screw
4 AFN.06156	Rondella 6,5-10X1 acciaio inox	Brass washer 6,5-10x1 inox
5 SAN.01893	Mozzo disco anteriore alluminio V05	Aluminum front brake disc hub V05
FMN.01893	Mozzo disco anteriore all. V05 compl.	Aluminum front brake disc hub V05 complete
6 FM0.00835	Mozzo disco posteriore 25 cadet completo	Rear brake disc hub cadet 25 complete
7 FMN.00838	Mozzo disco post. alluminio 25 V04 compl.	Rear brake disc hub V04 25 alu. complete
8 FMN.00748	Mozzo disco post. alluminio 30 V04 compl.	Rear brake disc hub V04 30 alu. complete
9 FMN.04918	Mozzo disco post. alluminio 40 R-line nero	Rear brake disc hub alu. 40 R-line complete
10 FM0.04299	Mozzo disco post. 50 alluminio UP no viti	Rear disc hub 50 aluminum UP no screws
11 FMN.06224	Mozzo disco post. all. 50 R2.1 compl.	Rear disc hub aluminum 50 R2.1 complete
12 FMG.06224	Mozzo disco post. all. 50 R2.1 oro compl.	Rear disc hub aluminum 50 R2.1 gold compl.
13 FMG.06223	Mozzo disco post. all. 40 R2.0 oro compl.	Rear disc hub aluminum 40 R2.0 gold compl.
14 FMG.G0748	Mozzo disco post. all. 30 mini oro completo	Rear disc hub aluminum mini 30 gold complete



ES COD.	DESCRIZIONE	DESCRIPTION
1 FC0.05293	Piantone sterzo CRG R 2.0 R25-31	Steering wheel column CRG R 2.0 R25-31
2 FC0.05293M	Piantone sterzo CRG R 2.0 R25-31 M	Steering wheel column CRG R 2.0 R25-31 M
3 FC0.05291	Piantone sterzo CRG mini R 2.0 R25-31	Steering wheel column CRG mini R 2.0 R25-31
4 FC0.05270	Piantone sterzo R 2.0 R 35-40	Steering wheel column R 2.0 R 35-40
5 FC0.05270M	Fermo piantone sterzo R 2.0 R 35-40 M	Steering wheel column R 2.0 R 35-40 M
6 FC0.00545	Piantone sterzo mini/baby	Steering column mini/baby
7 SC0.05271	Fermo piantone sterzo R 2.0 R 35-40	Steering wheel column lock R 2.0 R 35-40
8 FC0.01513	Piantone sterzo KF/KZ	Steering column KF/KZ
9 FC0.00104	Piantone sterzo KF BS-KT1 X2+4	Steering column KF X2+4
10 FC0.00883	Piantone sterzo multiforo KF/KZ	Steering column KF/KZ multihole
11 SC0.05292	Fermo piantone sterzo R 2.0 R25-31	Steering wheel column lock R 2.0 R25-31
12 FC0.03796	Piantone sterzo CRG 15	Steering column CRG 15
14 AFS.04812	Supporto piantone plastica 4 fori	Plastic column support 4 holes
15 AFN.00154	Seeger Ø22 piantone	Circlip Ø22 steering column
16 AFN.00153	Uniball piantone	Steering column bearing
17 FKN.00356	Kit boccola piantone	Steering column lock ring kit
18 FAN.00356	Boccola piantone nera	Steering column lock ring black
19 AFN.00093	Dado M 6	Nut M 6
20 AFN.00357	Grano M 6x10	Grub screw M 6x10
21 FAN.01626	Mozzo volante inclinato	Steering wheel hub inclined
22 FAG.01626	Mozzo volante oro inclinato	Steering wheel hub inclined gold
23 AFS.06744	Volante Flat out CRG 330 High Grip	Steering wheel 330 High Grip Flat out
24 AFS.06461	Volante Flat out CRG 320 Black/Orange	Steering wheel 320 Black/Orange Flat out
24 AFS.06462	Volante Flat out CRG 340 Black/Orange	Steering wheel 340 Black/Orange Flat out
24 AFS.06463	Volante Flat out CRG 360 Black/Orange	Steering wheel 360 Black/Orange Flat out
25 AFS.04207	Volante diesis 320 Black/Orange	Steering wheel 320 Black/Orange
26 FM0.01796	Kit montaggio volante disabili compl.	Disabled steering wheel mounting kit compl.
27 FK0.01689	Kit montaggio volante disabili	Disabled steering wheel mounting kit
28 AFS.06997	Volante Spider CRG 320 3.0 nero/orange	Steering wheel Spider 320 Black/Orange Vs.3.0
28 AFS.06998	Volante Spider CRG 340 3.1 nero/orange	Steering wheel Spider 340 Black/Orange Vs.3.1
28 AFS.06999	Volante Spider CRG 360 3.2 nero/orange	Steering wheel Spider 360 Black/Orange Vs.3.2
29 FC0.07034	Piantone sterzo crg lungo R2.0 R25-31	Long steering wheel column CRG R25-31
30 FC0.07035	Piantone sterzo crg lungo R2.0 R35-40	Long steering wheel column CRG R35-40



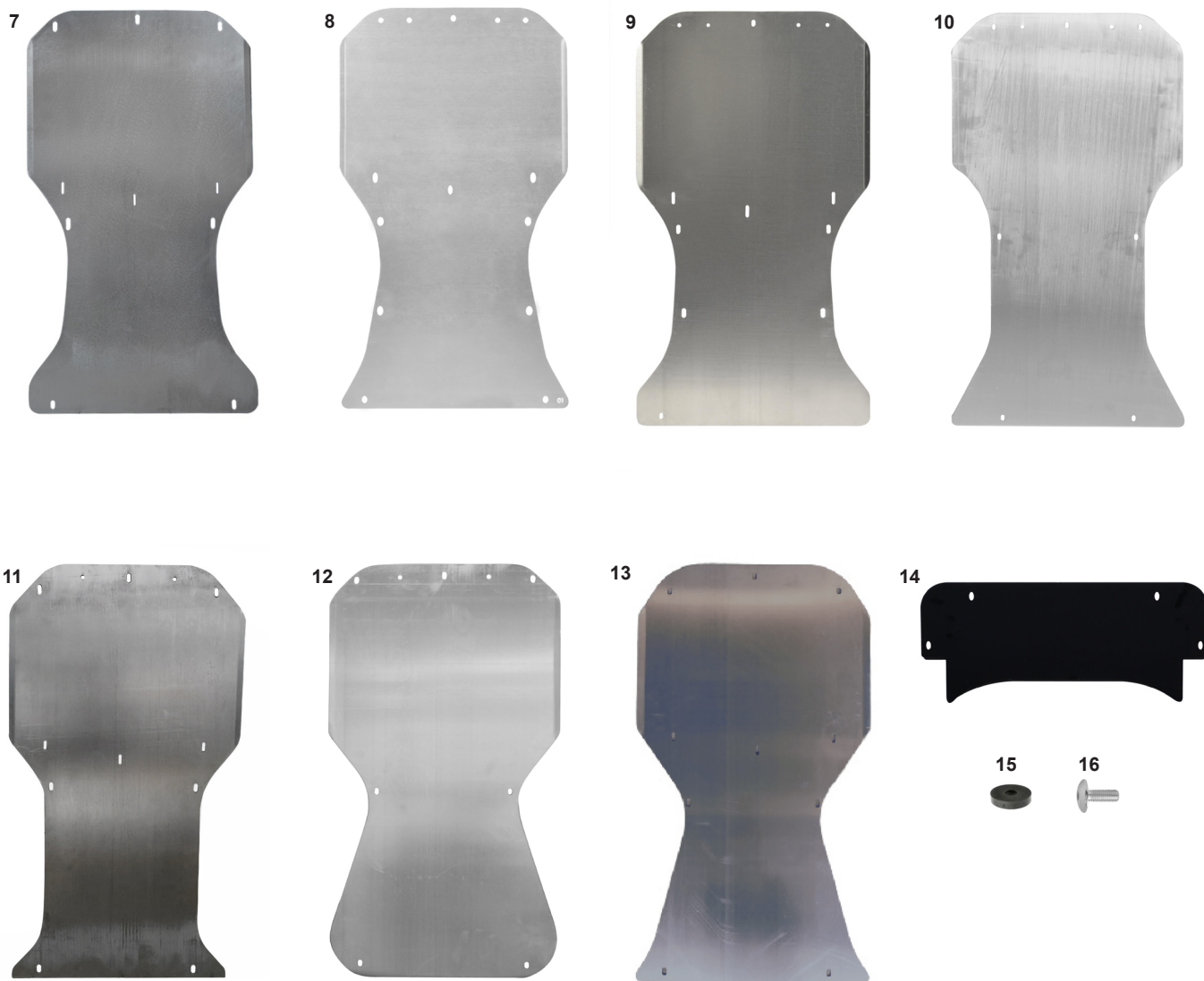
ES COD.	DESCRIZIONE	DESCRIPTION
1 AFS.00515	Filo gas	Gas cable
2 AFS.01364	Filo frizione	Clutch cable
3 AFS.00590	Filo freno meccanico	Brake cable
4 AMS.01370	Guaina filo Ø5 gas	Outer cable Ø5 for gas
4 AMS.00591	Guaina filo Ø7 gas	Outer cable Ø7 for gas
5 AFS.00514	Morsetto filo	Cable clamp
6 AFS.00257	Registro filo M6	Cable adjuster M6
7 AFN.00341	Or pomolo leva cambio	O-ring for gear lever pommel
8 SAN.01766	Pomolo leva cambio nero	Black gear lever handle
9 SZ0.00342	Spessore interno leva cambio KZ	Gear lever internal spacer KZ
10 FMN.00339	Leva cambio CRG KZ nera completa	Gear lever CRG KZ black complete
11 SC0.00339	Leva cambio CRG KZ	Gear lever CRG KZ
12 SAN.00348	Asta leva cambio KZ 48cm nera	Gear rod KZ black 48cm
13 FMN.00348	Asta leva cambio KZ 48cm nera compl.	Gear rod KZ black 48cm complete
14 FBN.00340	Vite leva cambio KZ nera	Gear lever screw black KZ
15 FKG.01925	Kit attacco leva frizione oro	Clutch lever attachment kit gold
16 FK0.01925	Kit attacco leva frizione nero	Clutch lever attachment kit black
17 CRG.03465	Leva frizione completa oro	Clutch lever gold complete
18 CRG.02929	Leva frizione completa nero	Clutch lever black complete
19 FK0.02929	Leva frizione con tappi	Clutch lever with caps
20 FC0.01840	Piastrina leva cambio	Gear lever support
21 FK0.01840	Piastrina leva cambio completa	Gear lever support complete



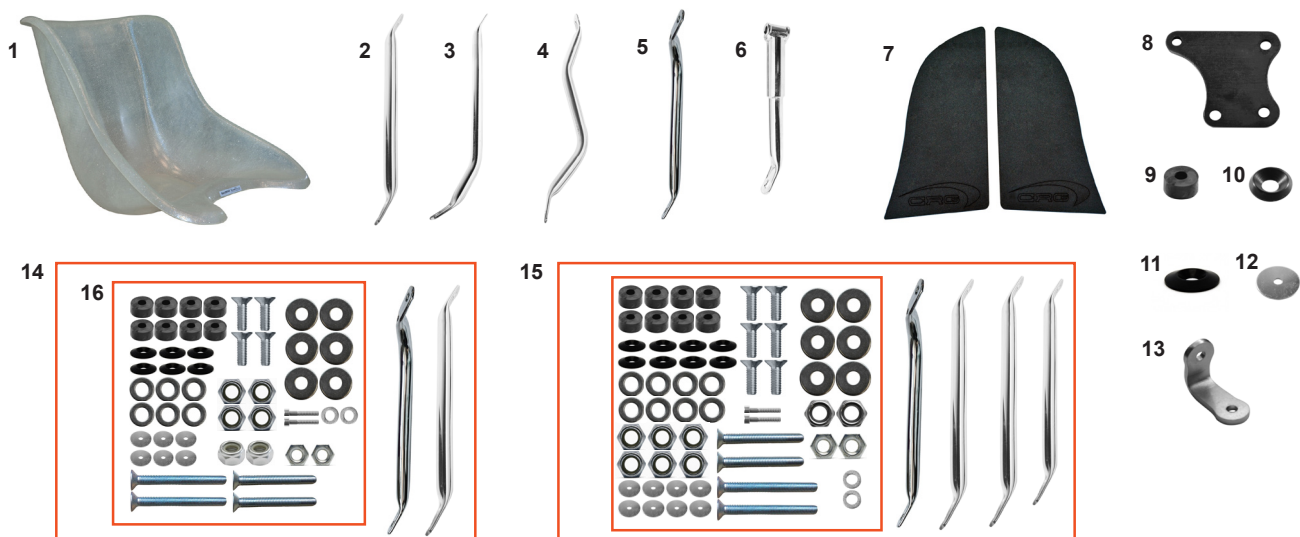
ES	COD.	DESCRIZIONE	DESCRIPTION
1	FK0.01550	Pedale mini freno completo	Foot brake pedal mini complete
2	FK0.01549	Pedale mini gas completo	Foot gas pedal mini complete
3	AFS.00082	Tappino pedale gas/freno	Pedal cap gas/brake
4	SBN.00080	Perno pedale corto	Pedal bolt short
5	SBN.00271	Perno pedale lungo	Pedal bolt long
6	AFS.00245	Poggiapiedi plastica	Plastic feet support
7	FMO.01587	Pedaliera arretrata mini/baby completa	Back pedals mini/baby complete
8	FK0.01587	Pedaliera mini xs con poggiapiedi	Pedal extension with feet support xs
9	FMG.02738	Poggiapiedi regolabile oro completo	Adjustable feet support gold complete
10	FK0.01652	Kit estensione telaio NA2/NA3	Extension kit chassis NA2/NA3
11	FK0.06272.KZ	Kit estensione telaio 507/508 KZ	Extension kit chassis 507/508 KZ
12	FK0.06272.OK	Kit estensione telaio 507/508 OK	Extension kit chassis 507/508 OK
13	FZ0.00272	Molla pedale corta	Short pedal spring
14	FZ0.00085	Molla pedale lunga	Long pedal spring
15	AML.03024	Poggiapiedi arretrato pedale Mini Honda	Adjustable feet support Mini Honda
16	SAG.02738	Poggiapiedi regolabile alluminio oro	Adjustable feet support aluminum gold
17a	SBN.02739	Perno guida poggiapiedi	Feet support slider
17b	SZ0.06717	Perno guida poggiapiedi lungo	Feet support slider long
18	SAG.02737	Supporto poggiapiedi alluminio oro	Feet support mount aluminum gold
19	SAN.00249	Rondella 6 svasata nera	Washer 6 countersunk black
20	AFN.00105	Rondella 6,5 - 12x1,5	Washer 6,5 - 12x1,5
21	AFN.00264	Dado M 6 autoblock alto	Nut M 6 high self - locking
22	AFN.00261	Vite M 6x20 svasata	M 6x20 countersunk head screw
23	AFN.00499	Vite M 6x30 svasata	M 6x30 countersunk head screw
24	AFN.02761	Vite M 8x10 bombata	M 8x10 convex head screw
25	FMG.04806	Poggiapiedi reg. con piastra ausiliaria oro	Adj. feet support with gold auxiliary plate
OPZ.26	SAG.04731	Piastra poggiapiedi ausiliaria alluminio oro	Feet support auxiliary plate aluminum gold
27	FK0.05371	Pedale completo mini gas lungo	Mini gas pedal complete long
28	FK0.05372	Pedale completo mini freno lungo	Mini brake pedal complete long
29	FMO.05336	Pedaliera arretrata Black Mirror + piastre	Black Mirror back control pedal + support
30	FMO.5336D	Pedaliera arretrata Black Mirror compl. dx	Black Mirror back control pedal compl. rh
31	FMO.5336S	Pedaliera arretrata Black Mirror compl. sx	Black Mirror back control pedal compl. lh
32	FMG.05176	Pedale completo freno oro	Brake pedal complete gold
33	FMG.05175	Pedale completo gas oro	Gas pedal complete gold
34	SAG.05176	Pedale freno oro	Brake pedal oro
35	FAG.05175	Pedale gas oro c/bussole	Gas pedal gold with socket
36	SZ0.5184S	Molla pedale sx freno	Lh brake pedal spring
37	SZ0.5184D	Molla pedale dx gas	Rh gas pedal spring
38	AFN.05960	Vite M6x35 testa tonda	M6x35 round head screw
39	AFN.00093	Dado M6	Nut M6
40	AFN.00287	Rondella 8,5-14x1,5	Washer 8,5-14x1,5
41	AFN.00128	Dado M8 autoblock alto	Nut M8 high self-locking
42	SZ0.05838	Perno pedale forgiato	Pedal pivot forged
43	FK0.05853	Pedale completo freno 2.0	Brake pedal 2.0 complete
44	FK0.05852	Pedale completo gas 2.0	Foot gas pedal 2.0 complete
45	SC0.05853	Pedale freno 2.0 c/tappo	Foot brake pedal 2.0 w/cap
46	SC0.05852	Pedale gas 2.0 c/tappo	Gas pedal 2.0 w/cap
47	AFS.00082	Tappino pedale gas/freno	Pedal cap gas/brake
48	FZ0.00085	Molla pedale lunga	Long pedal spring
49	AFN.00281	Vite M 6x30 cilindrica	M 6x30 socket head screw
50	AFN.01637	Rondella 10,5 - 20x2	Washer 10,5 - 20x2
51	AFN.00350	Rondella 8,5 - 16x1,5	Washer 8,5 - 16x1,5
52	FMO.6003D	Pedaliera arr. per pedale forg. dx nero compl.	Back pedals forged right black complete
53	FMO.6003S	Pedaliera arr. per pedale forg. sx nero compl.	Back pedals forged left black complete
54	FMO.1429D	Pedaliera arretrata nera dx completa	Back pedals right black complete
55	FMO.1429S	Pedaliera arretrata nera sx completa	Back pedals left black complete



ES	COD.	DESCRIZIONE	DESCRIPTION
1	AML.00873	Pianale Baby NA	Floor tray Baby NA
2	AML.05100	Pianale Mini Black Mirror	Floor tray Black Mirror
3	AML.0522002	Pianale Mini Hero	Floor tray Mini Hero



ES COD.	DESCRIZIONE	DESCRIPTION
7 AML.05272	Pianale DD2 (mod.KT4)	Floor tray DD2 (mod.KT4)
8 AML.01507	Pianale Road Rebel/ DD2	Floor tray Road Rebel/ DD2
9 AML.01254	Pianale KT4 CRG	Floor tray KT4 CRG
10 AML.02523	Pianale FS4	Floor tray FS4
11 AML.00574	Pianale KT2	Floor tray KT2
12 AML.04209	Pianale Heron	Floor tray Heron
13 AML.06896	Pianale KT2/R	Floor tray KT2/R
14 FAN.02256	Pianale estensione	Extention floor tray
15 AFS.00258	Gommino pianale	Floor tray rubber
16 AFS.00261	Vite testa tonda larga M 6x16 pianale	Floor tray large head screw M 6x16

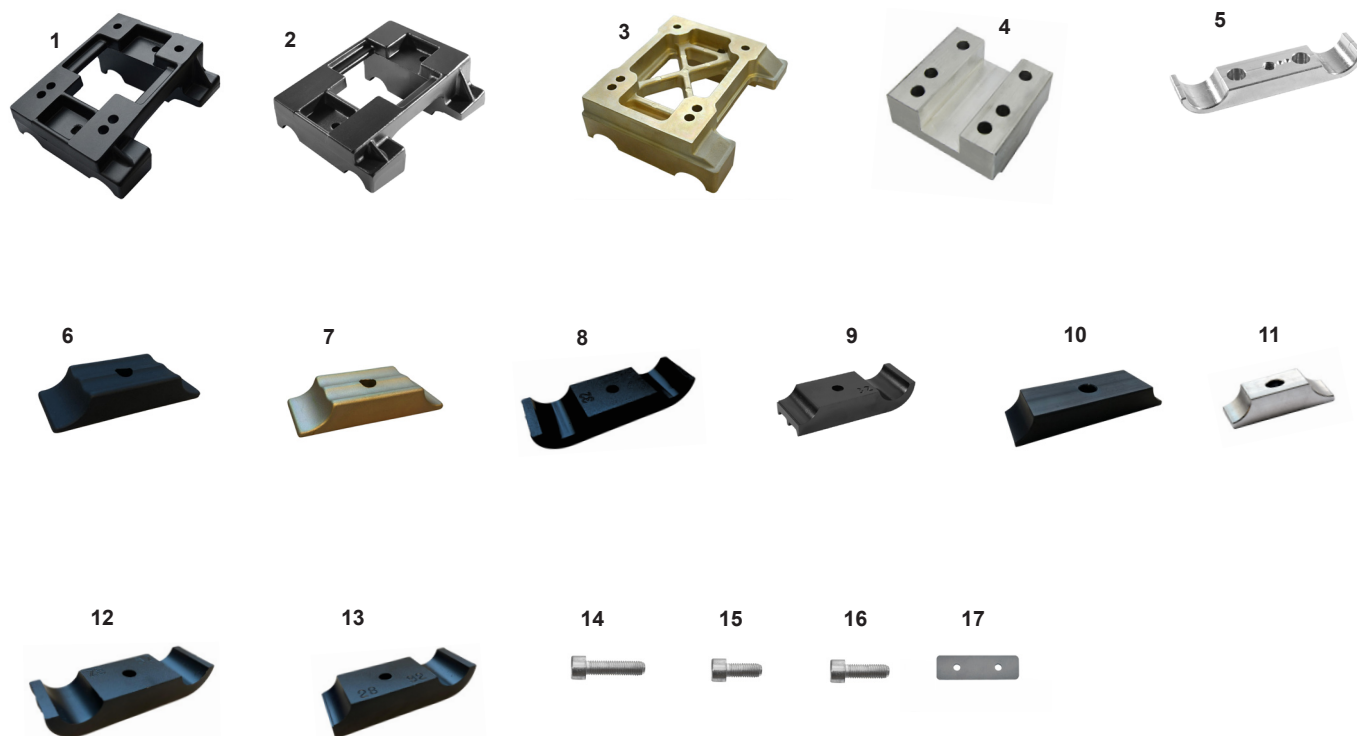


ES COD.

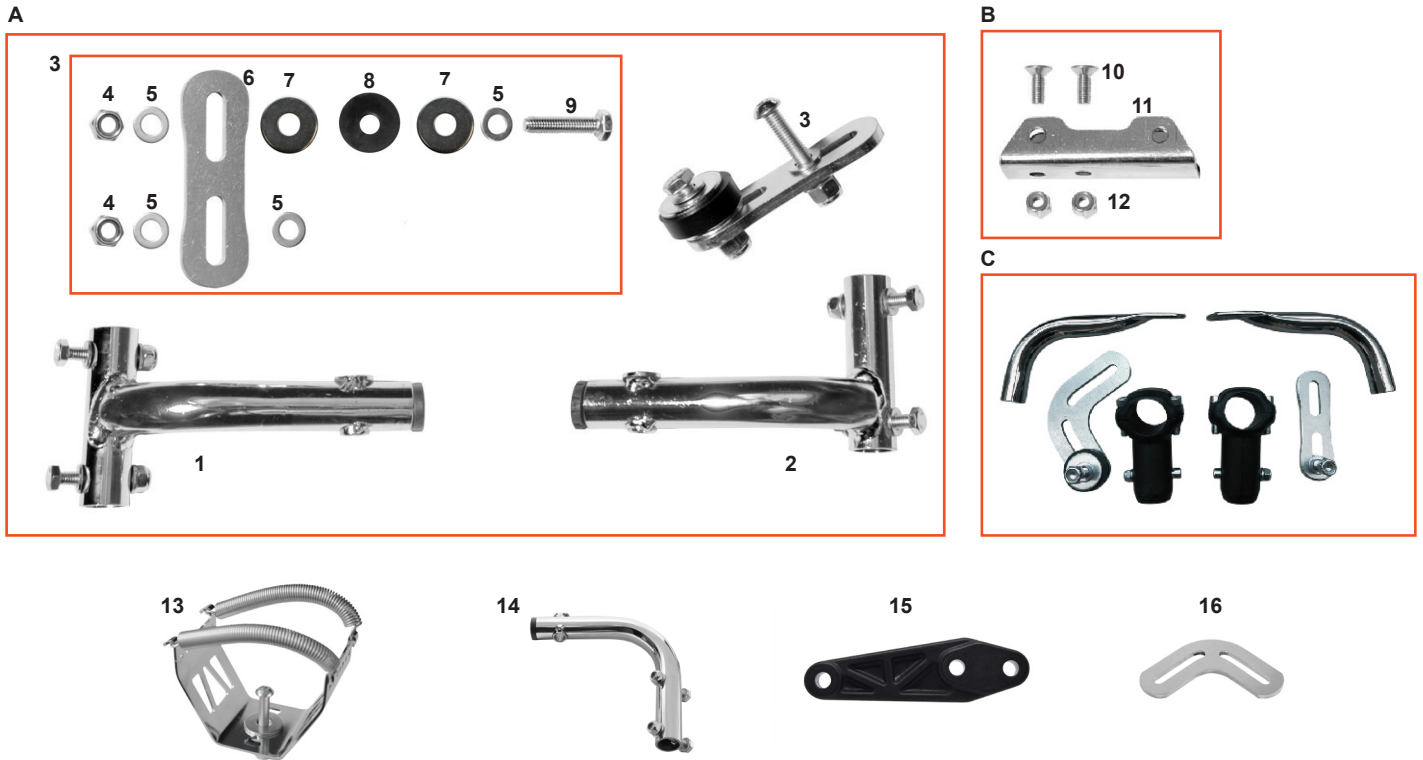
DESCRIZIONE

DESCRIPTION

ES COD.	DESCRIZIONE	DESCRIPTION
1 AFS.05856.PUFFO	Sedile resina MT W1 PUFFO 23 CRG	Resin seat MT W1 PUFFO 23 CRG
1 AFS.06904.MINIXXS	Sedile resina Mini R1 V25	Resin seat Mini R1 V25
1 AFS.06904.MINIXS	Sedile resina Mini R1 V26	Resin seat Mini R1 V26
1 AFS.06904.MINIS	Sedile resina Mini R1 V27	Resin seat Mini R1 V27
1 AFS.05856.TG-1	Sedile resina MT W1 -1 CRG 29	Sedile resina MT W1 size -1 CRG 29
1 AFS.05856.TG00	Sedile resina MT W1 CRG 30	Resin seat MT W1 CRG 30
1 AFS.05856.TG01	Sedile resina MT W1 CRG 31	Resin seat MT W1 CRG 31
1 AFS.05856.TG02	Sedile resina MT W1 CRG 32	Resin seat MT W1 CRG 32
1 AFS.05856.TG03	Sedile resina MT W1 CRG 33	Resin seat MT W1 CRG 33
1 AFS.05856.TG04	Sedile resina MT W1 CRG 34	Resin seat MT W1 CRG 34
1 AFS.05856.TG05	Sedile resina MT W1 CRG 35	Resin seat MT W1 CRG 35
2 FC0.01390	Rinforzo sedile 26 diritto	Straight seat support 26
2 FC0.01391	Rinforzo sedile 28 diritto	Straight seat support 28
2 FC0.01392	Rinforzo sedile 30 diritto	Straight seat support 30
2 FC0.01393	Rinforzo sedile 32 diritto	Straight seat support 32
2 FC0.01394	Rinforzo sedile 34 diritto	Straight seat support 34
2 FC0.00751	Rinforzo sedile 36 diritto	Straight seat support 36
3 FC0.01389	Rinforzo sedile 32 curvo	Curved seat support 32
3 FC0.01388	Rinforzo sedile 36 curvo	Curved seat support 36
4 FC0.01006	Rinforzo sedile 32 max destro	Max seat support right side 32
5 FC0.01028	Rinforzo sedile 28 sotto marmitta KZ	Seat support 28 under KZ muffler
6 FC0.05548	Rinforzo sedile 18 DD2 dx	DD2 seat support rh 18
6 FC0.01879	Rinforzo sedile 21 DD2 dx	DD2 seat support rh 21
7 AFS.03707	Spugna sedile laterale CRG (coppia)	CRG side seat sponge (pairs)
8 SAN.02412	Piastra supporto rinforzo sedile destro	Right seat reinforcement support plate
9 AFS.04662	Spessore sedile 10-27x14 Nylon	Seat lining 10-27x14 Nylon
10 SAN.00146	Rondella 8 svasata nera	Washer 8 countersunk black
11 FAN.00260	Rondella 8 sedile alluminio nera	Aluminum seat washer black 8
12 AML.04764	Rondella 8,5-46x2 sedile CIK	Seat washer 8,5-46x2 CIK
13 SZO.05082	Supporto sedile mini	Seat support mini
14 FK0.06749.REPCKF	Kit montaggio sedile KF	Seat mounting kit KF
15 FK0.06749.REPCKZ	Kit montaggio sedile KZ	Seat mounting kit KZ
16 FKN.00259.REPCKF	Kit bulloneria fix sedile KF	Seat fixing bolts kit KF
17 FKN.00259.REPCKZ	Kit bulloneria fix sedile KZ	Seat fixing bolts kit KZ

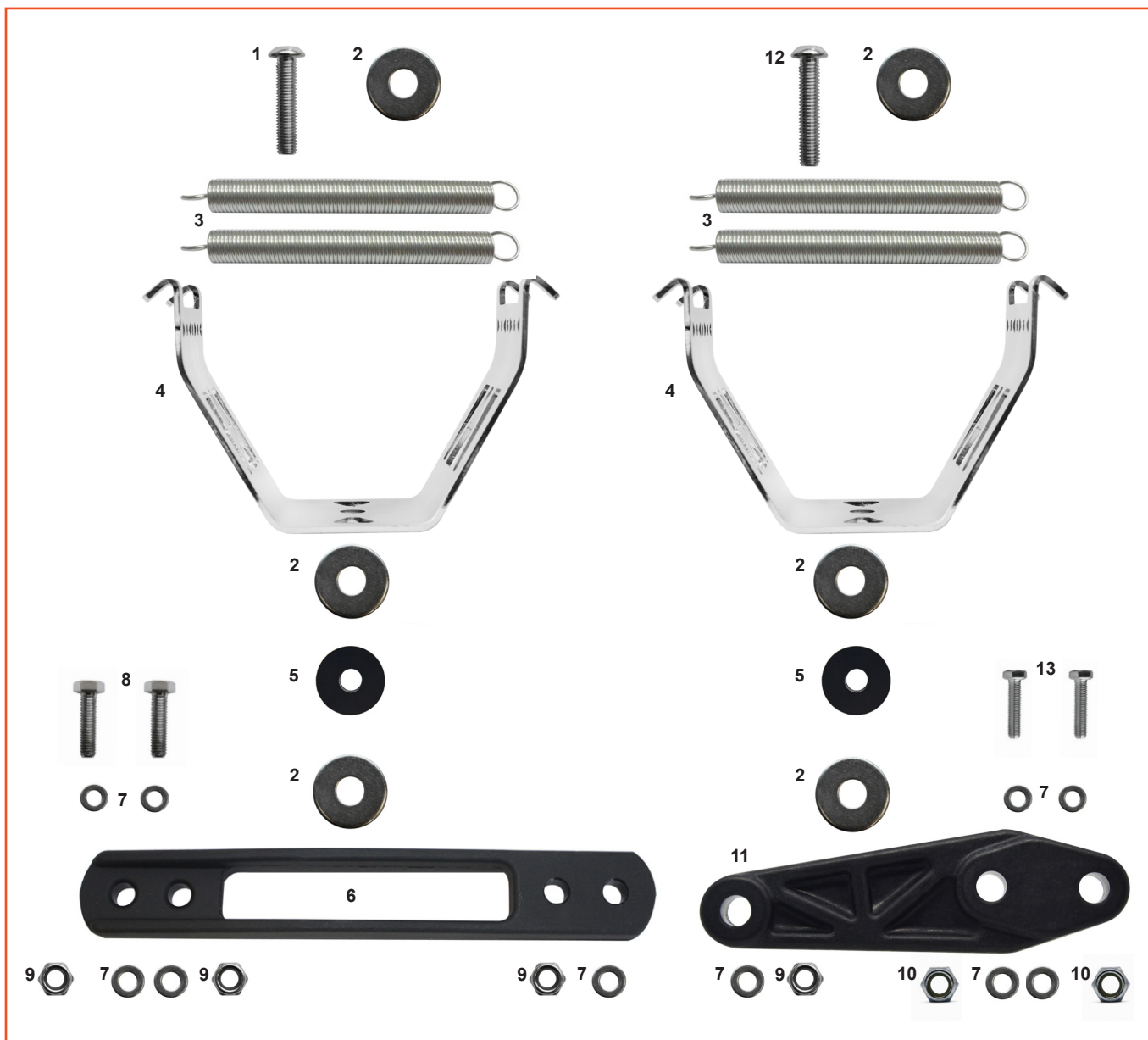

ES COD.
DESCRIZIONE
DESCRIPTION

1 FFN.00899	Piastra motore 30 mg forata CRG incl.	Engine mount magnesium 30 CRG incl.
1 FFN.00072	Piastra motore 32 mg forata CRG	Engine mount magnesium 32 CRG
2 FFN.00899NOFORI	Piastra motore 30 mg no fori Rotax-X30	Engine mount no holes magn. 30 Rotax-X30
3 AFS.06300	Pias. mot. 30 Mg CRG Rot./X30/lame OK	Eng. mount 30 Mg CRG Rot./X30/lame OK
4 FL1.01471	Piastra motore alluminio Puffo Comer	Comer engine mount Puffo aluminum
5 FK0.03264	Supp. motore post. compl. DD2 30/32+2	Rear DD2 engine mount complete 30/32+2
6 SAN.06449	Cavalotto motore corto alluminio nero	Engine mount clamp aluminium short black
7 SAG.06449	Cavalotto motore corto alluminio oro	Engine mount clamp aluminium short gold
8 FFN.00074	Cavalotto motore 32 mg	Engine mount clamp 32 mg
7 FFN./0074	Cavalotto motore 32 mg smussato	Engine mount clamp rounded 32 mg
8 FVO.00074	Cavalotto motore mg 32 nero opaco	Engine mount bracket mg CRG 32
9 FVO./0074	Cavalotto motore mg 32 nero op. smussato	Engine mount bracket mg CRG 32 rounded
10 SAN.02885	Cavalotto motore DD2 32 alluminio	Engine mount clamp DD2 32 aluminum
11 FL1.01437	Cavalotto motore Comer alluminio	Engine mount aluminum Comer
12 FFN.01820	Cavalotto motore mg int 92 28 cadet	Engine mount bracket mg 28 92 cadet
13 FFN./1820	Cavalotto mot. mg int 92 28 cadet smussato	Engine mount bracket mg 28 92 cad. rounded
14 AFN.02844	Vite M10x25 cilindrica	M 10x25 socket head screw
15 AFN.04565	Vite M10x35 cilindrica	M 10x35 socket head screw
16 AFN.00279	Vite M10x40 cilindrica	M 10x40 socket head screw
17 SZ0.00974	Piastrina sottomotore DD2	Engine mount plate DD2



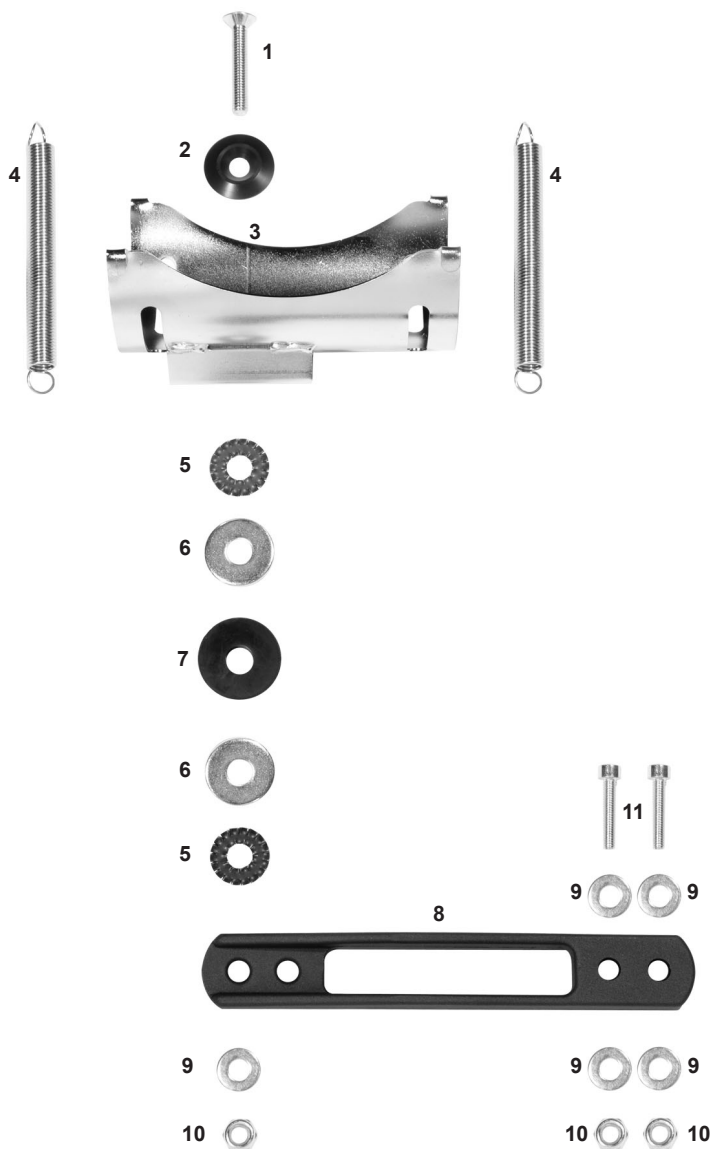
ES	COD.	DESCRIZIONE	DESCRIPTION
A	FM0.01824	Supporto marmitta Rotax completo	Rotax exhaust support complete
B	FK0.01823	Attacco supporto marmitta completo	Exhaust support clamp complete
C	FKN.05121	Kit supporti marmitta DD2 Ø30	Exhaust support kit DD2 Ø30
	FKN.05122	Kit supporti marmitta DD2 Ø32	Exhaust support kit DD2 Ø32
	FKN.05617	Kit supporti marmitta DD2 Ø30/32	Exhaust support kit DD2 Ø30/32
1	FM0.1824S	Supporto marmitta sx freno completo	Exhaust support lf brake side complete
2	FM0.1824D	Supporto marmitta dx motore completo	Exhaust support rh engine complete
3	FK0.01994	Kit piastrina marmitta Rotax dx-sx	Exhaust support Rotax mini kit L/R
4	AFN.00128	Dado M8 autoblock alto	Nut M8 high self-locking
5	AFN.00350	Rondella 8,5-16x1,5	Washer 8,5-16x1,5
6	SZ0.01535	Piastrina supporto marmitta Rotax	Exhaust support Rotax
7	AFN.00125	Rondella 10,5-30x2,5	Washer 10,5-30x2,5
8	AFS.00088	Gommino culla marmitta	Exhaust cradle rubber
9	AFN.00910	Vite M 8x40 esagonale	M 8x40 hexagonal head screw
10	TSV.06X014	Vite M 6x14 svasata	M 6x14 countersunk head screw
11	FC0.01823	Attacco supporto marmitta Rotax cromato	Chromed Rotax muffler support attachment
12	AFN.00264	Dado M 6 autoblock alto	Nut M 6 high self-locking
13	FM0.02193	Culla marmitta mini completa	Exhaust cradle mini complete
	SC0.06432	Culla marmitta	Exhaust cradle
	AFS.00088	Gommino culla marmitta	Exhaust cradle rubber
	SZ0.00122	Molla culla marmitta 10,5 std	Exhaust cradle spring 10,5 std
	AFN.00125	Rondella 10,5-30x2,5	Washer 10,5-30x2,5
	AFN.00127	Vite M 8x55 bombata	M 8x55 convex head screw
	AFN.00128	Dado M8 autobloccante alto	Nut M8 high self-locking
	AFN.00350	Rondella 8,5-16x1,5	Washer 8,5-16x1,5
	AFN.02098	Vite M 8x45 bombata	M 8x45 convex head screw
14	FM0.00121	Supporto culla marmitta DD completo	Exhaust cradle support DD complete
15	FAN.00983	Piastra estensione culla	Exhaust cradle extension
16	SZ0.01537	Piastrina supporto marmitta curva	Exhaust support (curved)

A



ES COD.	DESCRIZIONE	DESCRIPTION
A FM0.03741	Supporto marmitta KZ completo	Exhaust support KZ complete
1 AFN.00266	Vite M 8x40 bombata	M 8x40 convex head screw
2 AFN.00125	Rondella 10,5-30x2,5	Washer 10,5-30x2,5
3 SZ0.00122	Molla culla marmitta 10,5 std	Exhaust cradle spring 10,5 std
4 SC0.06432	Culla marmitta	Cradle spring
5 AFS.00088	Gommino culla marmitta	Exhaust cradle rubber
6 SAN.02857	Supporto culla silenziatore	Exhaust cradle support black
7 AFN.00350	Rondella 8-16x1,5	Washer 8-16x1,5
8 AFN.00307	Vite M8x30 esagonale	M8x30 hexagonal head screw
9 AFN.00128	Dado M8 autoblock alto	Nut M8 high self-locking
10 AFN.00160	Dado M8 autoblock basso	Nut M8 low self-locking
11 FAN.00983	Piastra estensione culla	Extension for cradle
12 AFN.02098	Vite M 8x45 bombata	M 8x45 convex head screw
13 AFN.00349	Vite M 8x35 esagonale	M 8x35 hexagonal head screw

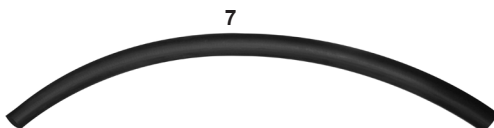
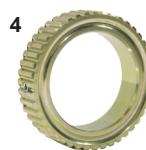
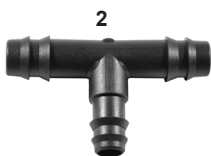
A



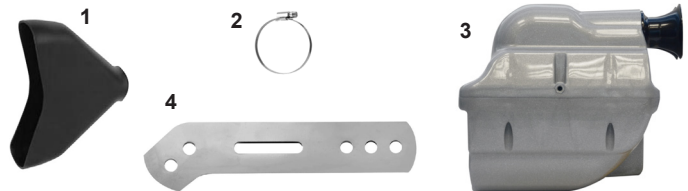
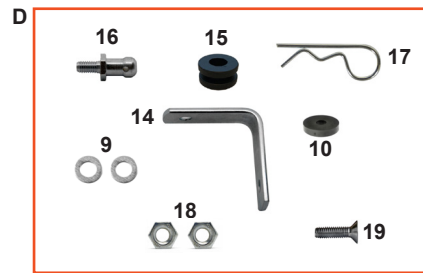
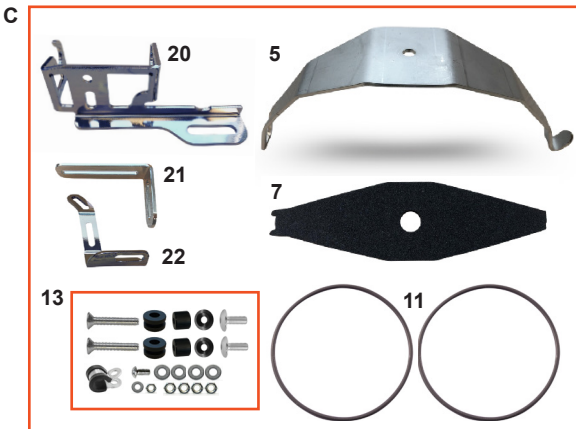
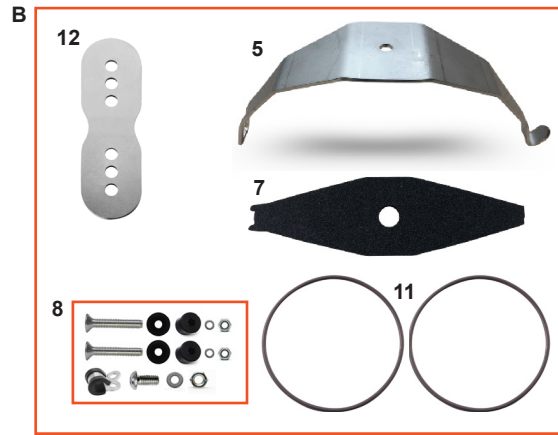
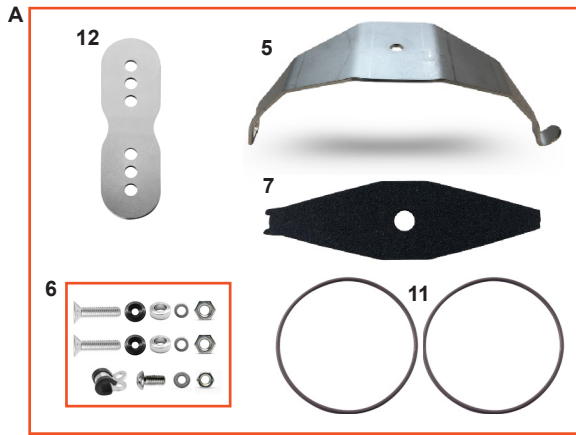
ES	COD.	DESCRIZIONE	DESCRIPTION
A	FM0.02890	Supp. marmitta KZ completo (mod. eco)	Exhaust supp. KZ compl. (easy model)
1	AFN.00291	Vite M 8x45 svasata	M 8x45 countersunk head screw
2	FAN.00260	Rondella 8 sedile alluminio nera	Aluminum seat washer 8 black
3	SC0.02890	Culla marmitta D100 KZ	Exhaust cradle D100 KZ
4	SZ0.00122	Molla culla marmitta 10,5 std	Exhaust cradle spring 10,5 std
5	AFN.00541	Rondella 10-26 dentellata int./est.	Cog washer 10-26 int./ext.
6	AFN.00125	Rondella 10,5-30x2,5	Washer 10,5-30x2,5
7	AFS.00088	Gommino culla marmitta	Exhaust cradle rubber
8	SAN.02857	Supporto culla silenziatore	Exhaust cradle support black
9	AFN.00350	Rondella 8,5-16x1,5	Washer 8,5-16x1,5
10	AFN.00160	Dado M8 autoblock basso	Nut M8 low self-locking
11	AFN.00827	Vite M 8x30 cilindrica	M 8x30 socket head screw



ES COD.	DESCRIZIONE	DESCRIPTION
1 FMG.02463	Radiatore racing tendina completa oro	Racing radiator assy with curtain gold compl.
2 FMG.05083	Radiatore racing T-Light supp. compl. N.L.	Radiator T-Light support kit NewLine gold
3 FK0.00021	Supporto radiatore DD2 supp. completo	DD2 radiator support top complete
4 SC0.01700	Supporto radiatore DD2 inferiore	Lower DD2 radiator support
5 AFS.04128	Tappo radiatore NewLine alluminio oro	Radiator aluminum cap NewLine gold
6 AFS.04129	Kit staffe radiatore NewLine oro	Radiator support kit NewLine gold
7 AFS.02464	Tendina radiatore NewLine nera	Radiator curtain NewLine black



ES COD.	DESCRIZIONE	DESCRIPTION
A FM0.05823	Pompa acqua 2.0 crg nera completa	Water pump 2.0 complete
1 AFN.00776	Fascetta acciaio 16-25 radiatore	Radiator water clip 16-25
2 AFS.00723	Raccordo T valvola termostatica	Thermostatic valve T fitting
3 FAN.01130	Raccordo sonda acqua	Water sensor connection
4 FAG.01662	Puleggia 50 pompa acqua std oro	Water pump pulley std 50 gold
5 AFN.00289	Grano M 6x6 cuscinetto	Grub screw M 6x6 axle bearing
6 AFS.01672	Cinghia dentata 140 barra diritta	Water driving belt 140 straight bar
6 AFS.02769	Cinghia dentata 150 barra diritta	Water driving belt 150 straight bar
6 AFS.01640	Cinghia dentata 160 barra inclinata	Water driving belt 160 curved bar
7 AMS.00784	Tubo valvola termostato	Thermostatic valve pipe
8 AFS.00761	Tubo acqua curvo	Curved water pipe
9 SL1.00767	Puleggia pompa acqua piccola	Water pump pulley small

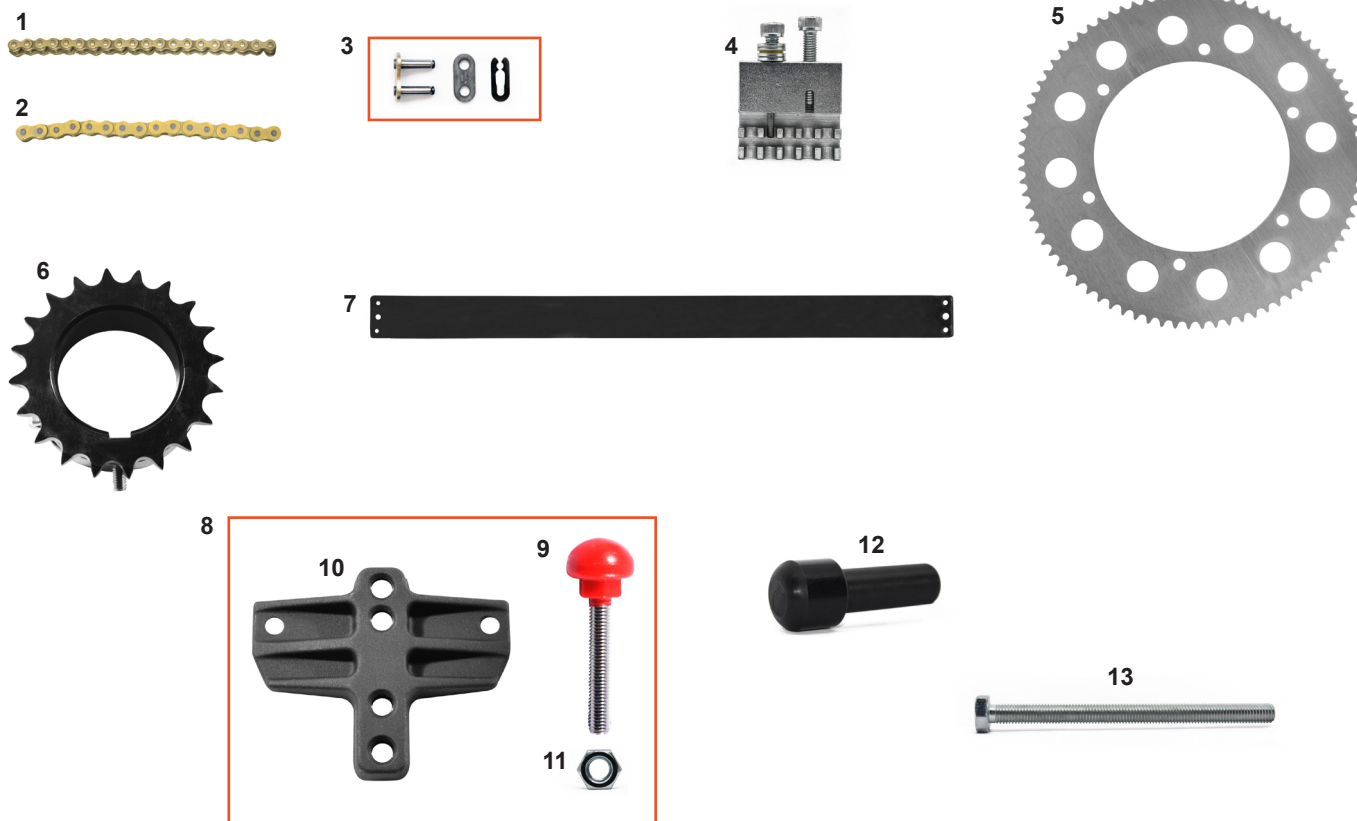


ES COD.

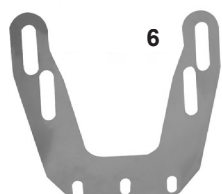
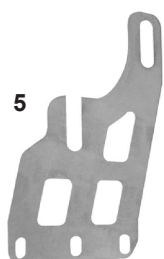
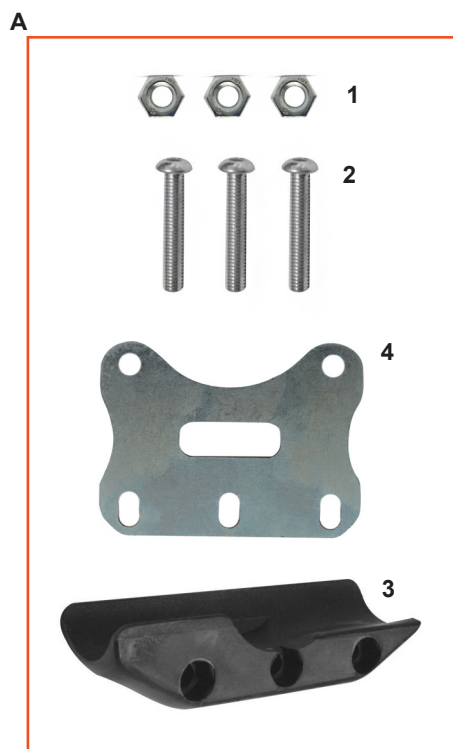
DESCRIZIONE

DESCRIPTION

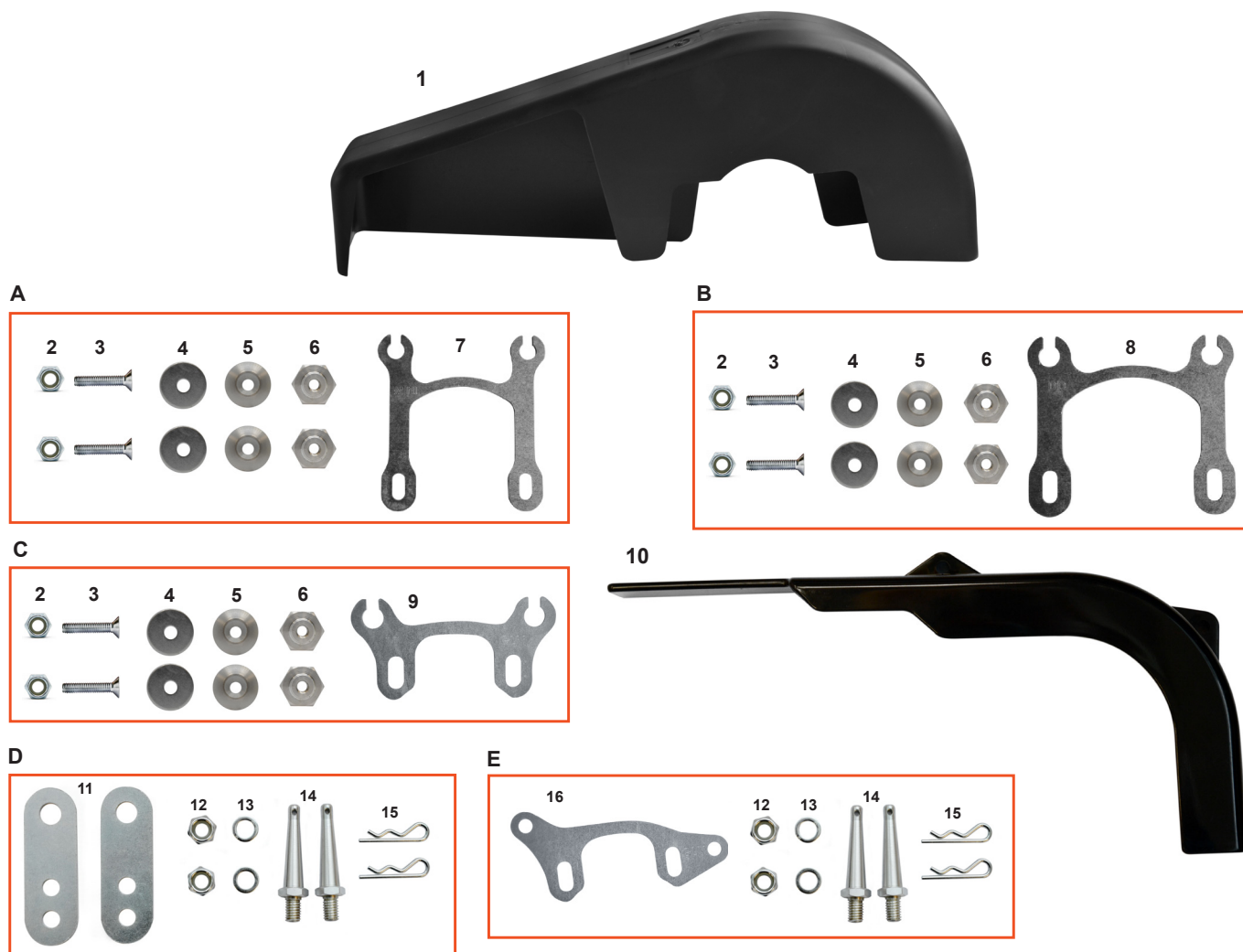
1	AFS.00988	Convogliatore plastica	Brake duct
2	AFN.00955	Fascetta acciaio 50-70 filtro	Air filter clip 50-70
3	AFS.03875	Filtro aria nitro 30 KZ 8/SA/24 argento	Air filter nitro 30 KZ 8/SA/24 silver
3	AFS.04585	Filtro aria nitro 23 KF 8/SA/24 argento	Air filter nitro 23 KF 8/SA/24 silver
4	SC0.01962	Supporto filtro lame	lame air filter support
A	FK0.01936	Kit supporto filtro aria KF	Air filter support kit KF
B	FK0.01933	Kit supporto filtro aria KZ	Air filter support kit KZ
C	FK0.06877	Kit supporto filtro aria MINI	Air filter support kit MINI
5	AML.01933	Supporto filtro aria	Air filter support
6	PMV.FILTRO.OK	Kit viti montaggio filtro aria OK	Screw mounting kit air filter OK
7	AFS.01935	Spugna adesiva supporto filtro	Sticker sponge for filter support
8	PMV.FILTRO.KZ	Kit viti montaggio filtro aria KZ	Screw mounting kit air filter KZ
9	AFN.00105	Rondella 6,5-12x1,5	Washer 6,5-12x1,5
10	AFS.00258	Gommino pianale	Floor tray rubber
11	AFN.00248	Cinghiolo pompa acqua	Water pump driving belt
12	SC0.01934	Piastrina supporto filtro KZ/KF	Plate filter support KZ/KF
13	PMV.FILTRO.MINI	Kit viti montaggio filtro aria MINI	Screw mounting kit air filter MINI
D	FK0.02317	Piastrina supporto filtro DD2 completo	Plate filter support DD2 assy complete
14	SZ0.02317	Piastrina supporto filtro DD2	Plate filter support DD2
15	AFS.04522	Gommino supporto frontalino KG	KG front fairing rubber
16	SBN.00103	Perno supporto frontalino inferiore	Front fairing support pivot
17	SZ0.00102	Spina elastica supporto frontalino	Front fairing elastic pin
18	AFN.00106	Dado M6 autoblock basso	Nut M6 low self-locking
19	AFN.00261	Vite M6x20 svasata	M6x20 countersunk head screw
20	SC0.06857	Supporto filtro benzina Mini Racing	Fuel filter support Mini Racing
21	SC0.06858	Supporto filtro aria Mini Racing parte 1	Air filter support Mini Racing part 1
22	SC0.06859	Supporto filtro aria Mini Racing parte 2	Air filter support Mini Racing part 2



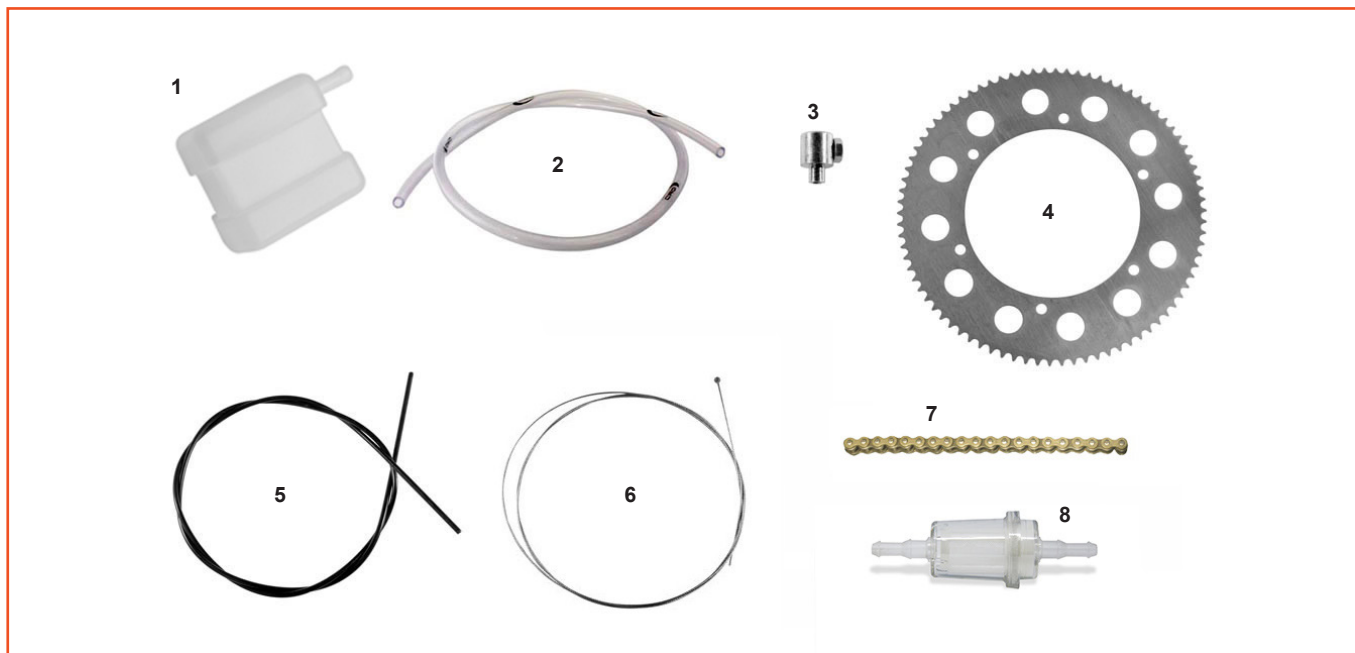
ES COD.	DESCRIZIONE	DESCRIPTION
1	AFS.00614 Catena DD con or (misure da 98 a 114)	Chain DD with o-ring (sizes from 98 to 114)
2	AMS.00671 Catena KZ al metro	KZ chain per meter
2	AMS.02651 Catena DD Puffo passo 219 (al mt)	DD chain Puffo 219 per meter
3	AMS.00779 Maglia congiunzione catena KZ	Joining link for chain KZ
3	AMS.02652 Maglia congiunzione catena Puffo	Joining link for chain Puffo
4	AFS.01121 Smagliacatena	Chain linker tool
5	AFS.00171 Corona DD (misure da 64 a 93)	Sprocket DD (sizes from 64 to 93)
5	AFS.00506 Corona Puffo	Sprocket Puffo
6	AFS.00797 Corona KZ Ø50 Ergal (misure da 20 a 30)	Ergal ring gear KZ Ø50 (sizes from 20 to 30)
7	AFS.00338 Paracatena dritto KZ	Straight chain guard KZ
8	FMN.00298 Tendicatena forgiato nero completo	Chain tightener forged black complete
9	AFS.00254 Vite tendicatena M10 (pomolo rosso)	Chain tightener screw M10 (red knob)
10	SAN.00298 Tendicatena forgiato nero	Forged chain tightener black
11	AFN.00255 Dado M10	Nut M10
12	SL1.05697 Tappo tendicatena mini	Mini chain tensioner cap
13	AFN.02820 Vite M10x140 esagonale	M10x140 hexagonal head screw



ES COD.	DESCRIZIONE	DESCRIPTION
A FK0.04949	Kit ripara disco CRG GLM	Rear brake disc guard kit CRG GLM
1 AFN.00106	Dado M6 autoblock basso	Nut M 6 low self-locking
2 AFN.01984	Vite M 6x35 bombata	M 6x35 convex head screw
3 AFS.01632	Salva disco plastica CRG	Plastic disc protection CRG
4 SZ0.04949	Supporto salvadisco CRG GLM	CRG disc guard support GLM
5 SZ0.01629	Supporto salvadisco CRG	Disc protection support CRG
6 SZ0.02872	Supporto salvadisco +5 +10	Disc protection support +5 +10
7 SZ0.03437	Supporto salvadisco CRG	Disc protection support CRG
8 SZ0.04518	Supporto salvadisco Mini Heros FFSA	Disc protection support Mini Heros FFSA

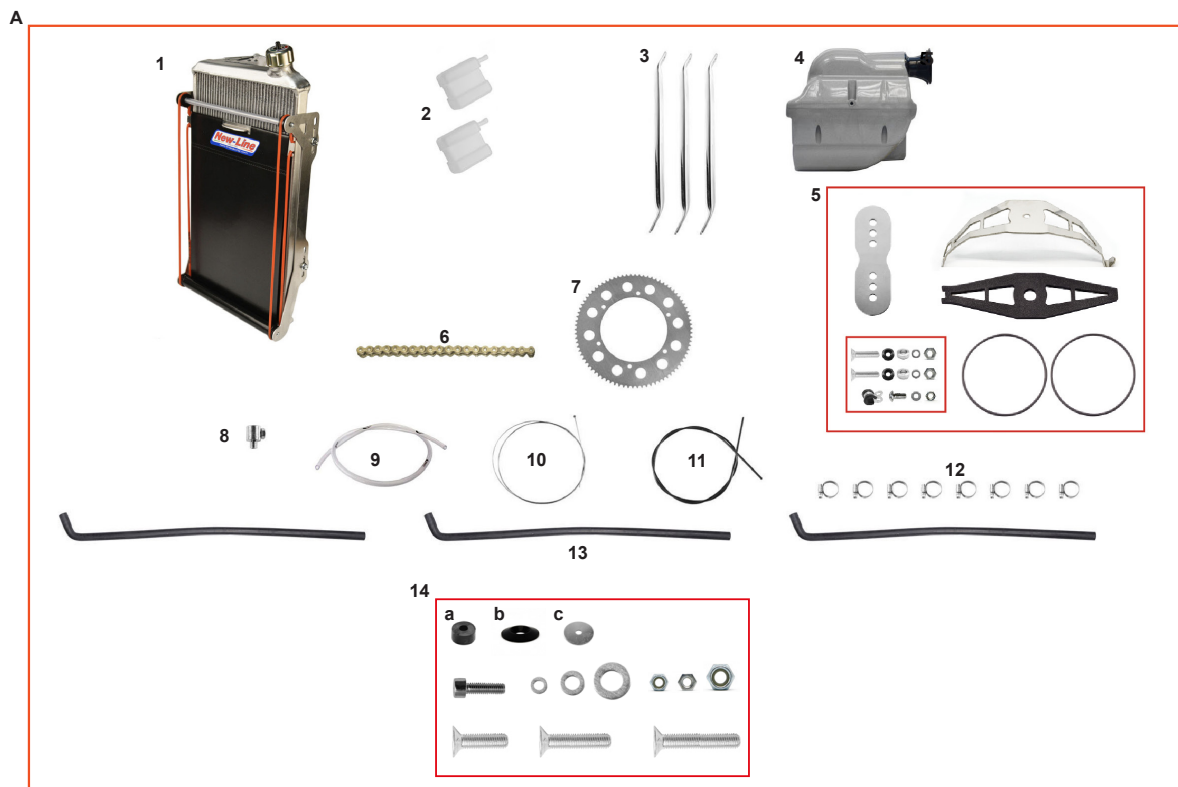


ES COD.	DESCRIZIONE	DESCRIPTION
1 AFS.04390	Paracatena DD integrale	Integral chain guard DD
A FK0.04338	Kit attacchi paracatena integrale mini	Chain guard support kit integral mini
B FK0.04337	Kit attacchi paracatena integrale ibrido light	Chain guard support kit light hybrid
C FK0.05001	Kit attacchi paracatena DD GLM	Chain guard support kit DD GLM
2 AFN.00264	Dado M6 autoblock alto	Nut M6 high self-locking
3 AFN.00499	Vite M 6x30 svasata	M 6x30 countersunk head screw
4 AFN.01447	Rondella 6,5-24X2	Washer 6,5-24x2
5 SL1.04336	Rondella M6 svasata larga	Washer M6 countersunk large
6 SL1.04326	Dado supporto paracatena integrale	Chain guard support nut integral
7 FZ0.04338	Supporto paracatena integrale mini	Chain guard support mini integral
8 FZ0.04337	Supporto paracatena integrale ibrido light	Chain guard support light hybrid integral
9 FZ0.05001	Supporto paracatena DD GLM	Chain guard support DD GLM
10 AFS.04577	Paracatena KZ sgancio rapido	KZ chain guard rapid release
D FK0.04933	Kit attacchi paracatena KZ sgancio rapido	Chain guard clamps kit KZ fast release
E FK0.05003	Kit attacchi parac. KZ GLM sgancio rapido	Chain guard clamps kit KZ GLM fast release
11 SZ0.04811	Piastrina attacco paracatena KZ RR	Chain guard connection plate KZ RR
12 AFN.00160	Dado M8 autoblock basso	Nut M8 low self-locking
13 AFN.00350	Rondella 8,5-16x1,5	Washer 8,5-16x1,5
14 SL1.04823	Perno paracatena KZ RR neutro	Chain guard pivot KZ RR neutral
15 SZ0.00102	Spina elastica supporto frontalino	Front fairing elastic pin
16 FZ0.05003	Supporto parac. KZ GLM sgancio rapido	Chain guard support KZ GLM fast release
OPZ. SZ0.05065	Piastrina attacco paracatena KZ RR 75mm	Chain guard connection plate KZ 75mm
SZ0.05066	Piastrina attacco paracatena KZ RR 90mm	Chain guard connection plate KZ 90mm

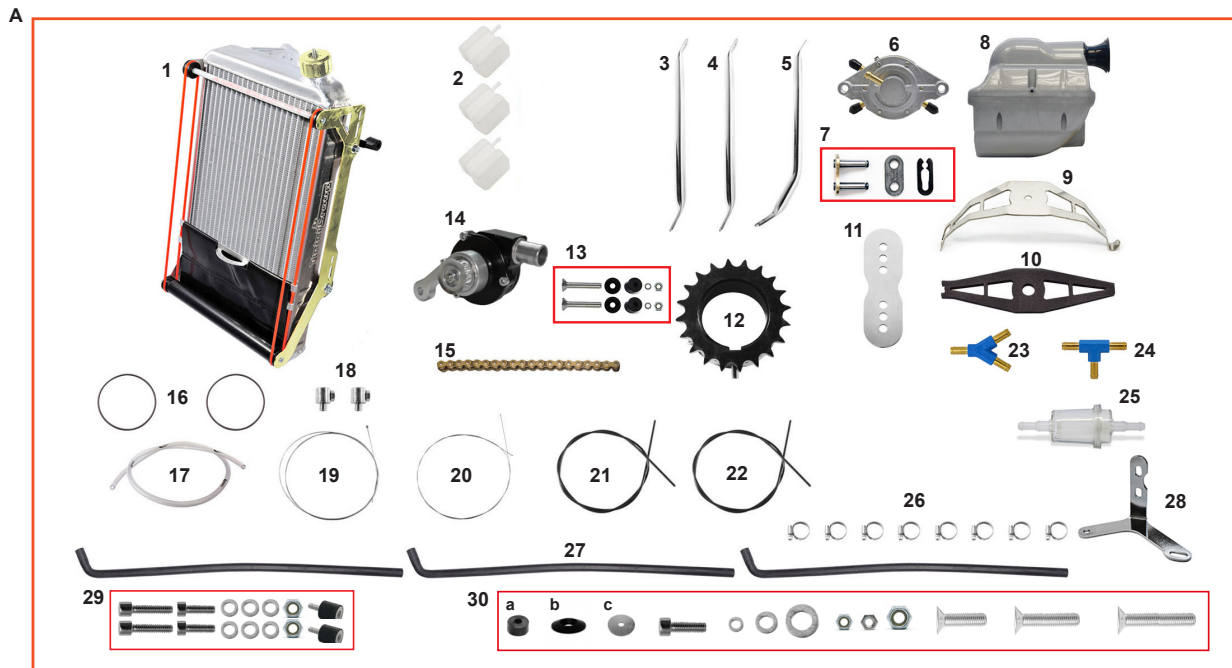
A


ES	COD.	DESCRIZIONE	DESCRIPTION
A	CRG.50005	Prontogara mini-baby	Ready to race mini-baby

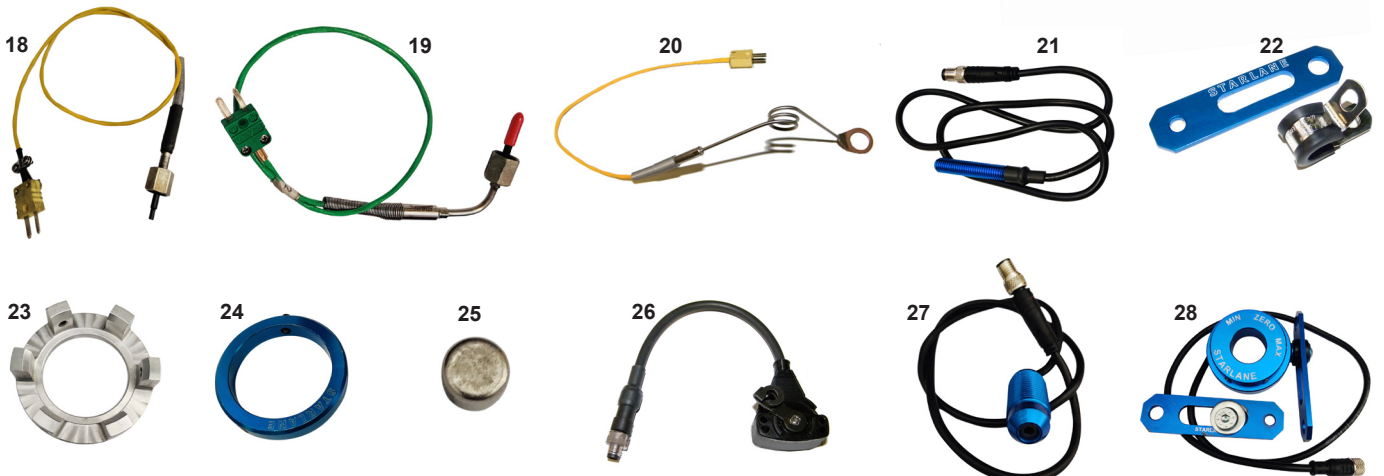
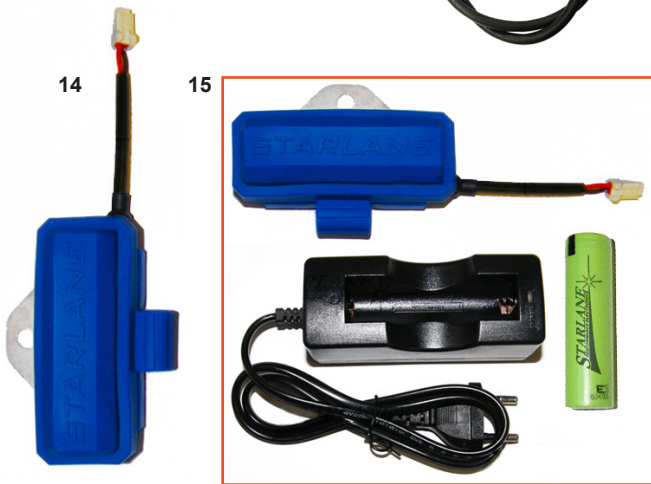
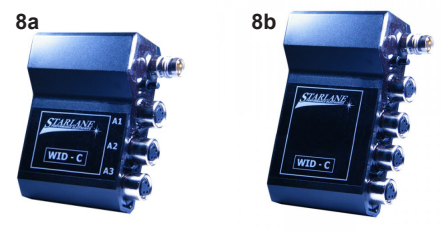
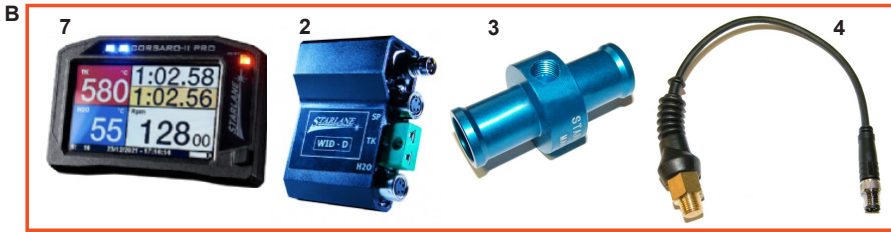
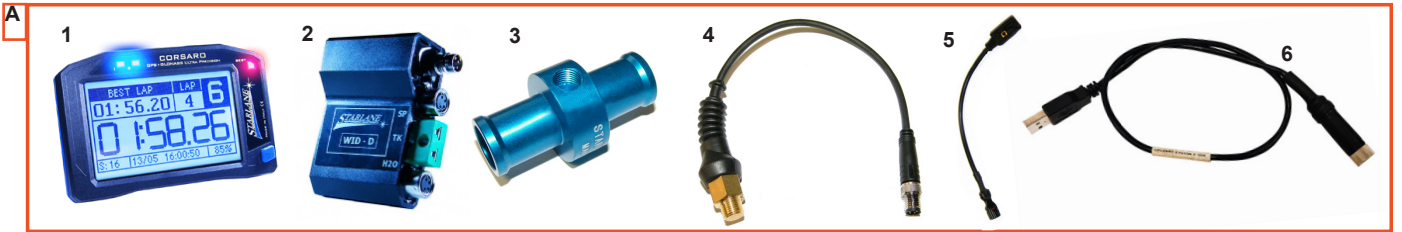
ES	COD.	DESCRIZIONE	DESCRIPTION	Q.TÀ
1	AFS.00753	Tanica recupero	Recovery tank	1
2	AMS.00139	Tubo benzina al metro	Fuel pipe per meter	1,5
3	AFS.00514	Morsetto filo	Cable clamp	1
4	AFS.0017182	Corona KF 219 Z82	Sprocket KF 219 Z82	1
5	AMS.01370	Guaina filo Ø5 gas std	Outer cable Ø5 for gas cable	1
6	AFS.00515	Filo gas	Gas cable	1
7	AFS.00614106	Catena 106M KF con OR	Chain 106 KF with OR	1
8	AFS.01016	Filtro benzina RR	RR fuel filter	1



ES COD.	DESCRIZIONE	DESCRIPTION	
A CRG.50001	Prontogara OK-OKJ	OK-OKJ ready to race	
ES COD.	DESCRIZIONE	DESCRIPTION	Q.TÀ
1 FMG.05083	Radiatore racing T-Light supp. compl. N.L.	Racing radiator T-Light complete support NewLine	1
2 AFS.00753	Tanica recupero	Recovery tank	2
3 FC0.01391	Rinforzo sedile 28 diritto	Straight seat support 28	1
FC0.01392	Rinforzo sedile 30 diritto	Straight seat support 30	1
4 AFS.04585	Filtro aria nitro Ø23 KF 8/SA/24 argento	Air filter nitro Ø23 KF 8/SA/24 silver	1
5 FK0.01936	Kit supporto filtro aria KF	Air filter support kit KF	1
6 AFS.00614108	Catena 108M KF con O-ring	Chain 108M KF with O-ring	1
7 AFS.0017178	Corona DD 219 Z78	Sprocket DD 219 Z78	1
8 AFS.00514	Morsetto filo	Cable clamp	1
9 AMS.00139	Tubo benzina al metro	Fuel pipe per meter	1,5
10 AFS.00515	Filo gas	Gas cable	1
11 AMS.01370	Guaina Ø5 filo gas	Outer cable Ø5 for gas cable	0,7
12 AFN.00776	Fascetta acciaio 16-25 radiatore	Radiator steel band 16-25	8
13 AFS.00761	Tubo acqua curvo	Curved water pipe	3
14 FKN.00259	Kit bulloneria fissaggio sedile OK	OK seat mounting kit	1
a AFS.04662	Spessore sedile 10-27x14 in nylon	Seat lining 10-27x14 nylon	8
b FAN.00260	Rondella 8 sedile alluminio nera	Aluminum seat washer black 8	8
AFN.02188	Vite M8x70 svasata	M8x70 countersunk head screw	2
AFN.00145	Vite M8x25 svasata	M8x25 countersunk head screw	6
AFN.00350	Rondella 8,5-16x1,5	Washer 8,5-16x1,5	8
AFN.00160	Dado M8 autoblock basso	Nut M8 low self-locking	6
c AFN.04764	Rondella 8,5-46x2 sedile CIK	Washer 8,5-46x2 CIK seat	8
AFN.00482	Vite M8x80 svasata	M8x80 countersunk head screw	2
AFN.00125	Rondella 10,5-30x2,5	Washer 10,5-30x2,5	6
AFN.00128	Dado M8 autoblock alto	Nut M8 high self-locking	2
AFN.00106	Dado M6 autoblock basso	Nut M6 low self-locking	2
AFN.00105	Rondella 6,5-12x1,5	Washer 6,5-12x1,5	2
AFN.00137	Vite M6x35 cilindrica	M6x35 socket head screw	2



ES COD.	DESCRIZIONE	DESCRIPTION	
A CRG.50006	Prontogara KZ	KZ ready to race	
ES COD.	DESCRIZIONE	DESCRIPTION	Q.TÀ
1 FMG.02463	Radiatore racing tendina completo oro	Racing radiator assy complete with curtain gold	1
2 AFS.00753	Tanica recupero	Recovery tank	3
3 FC0.01390	Rinforzo sedile 26 diritto	Straight seat support 26	1
4 FC0.01391	Rinforzo sedile 28 diritto	Straight seat support 28	2
5 FC0.01028	Rinforzo sedile 28 sotto marmitta curvo KZ	Seat reinforcement 28 under KZ muffler	1
6 AFS.05044	Pompa benzina doppia Mikuni DF52-176	Double fuel pump Mikuni DF52-176	1
7 AMS.00779	Maglia congiunzione catena KZ	Link for KZ chain	1
8 AFS.03875	Filtro aria nitro 30 KZ 8/SA/24 argento	Air filter nitro 30 KZ 8/SA/24 silver	1
9 AML.01933	Supporto filtro aria	Air filter support	1
10 AFS.01935	Spugna adesiva supporto filtro	Sticker sponge for filter	1
11 SC0.01934	Piastrina supporto filtro KZ	KZ filter support plate	1
12 AFS.00797Z24	Corona KZ Ø50 ergal Z24	Sprocket KZ Ø50 ergal Z24	1
13 PMV.FILTRO.KZ	Kit viti montaggio filtro aria	Screw mounting kit air filter	1
14 AFS.05987	Pompa acqua R-HTD	Water pump R-HTD	1
15 AMS.00671	Catena al metro KZ standard	Chain KZ std per meter	1
16 AFN.00248	Cinghiolo pompa acqua 2000	Water pump driving belt 2000	5
17 AMS.00139	Tubo benzina al metro	Fuel tube per meter	3
18 AFS.00514	Morsetto filo	Cable clamp	2
19 AFS.00515	Filo gas	Gas cable	1
20 AFS.01364	Filo frizione	Clutch cable	1
21 AMS.00516	Guaina filo Ø6 frizione	Outer cable Ø6 for clutch	2
22 AMS.01370	Guaina filo Ø5 gas standard	Std outer cable Ø5 for gas	1,5
23 AFS.01981	Raccordo Y festo 6mm	Y fitting festo 6mm	1
24 AFS.01982	Raccordo T festo	T fitting festo	1
25 AFS.01016	Filtro benzina	Fuel filter	1
26 AFN.00776	Fascetta acciaio 16-25 radiator	Radiator steel band 16-25	8
27 AFS.00761	Tubo acqua curvo	Curved water pipe	3
28 SC0.06052	Supporto pompa benzina Y	Fuel pump support Y	1
29 FK0.06571	Kit supporto pompa benzina	Fuel pump support kit	1
30 FKN.00259	Kit bulloneria fissaggio sedile KZ	KZ seat mounting kit	1
a AFS.04662	Spessore sedile 10-27x14 in nylon	Seat lining 10-27x14 nylon	8
b FAN.00260	Rondella 8 sedile alluminio nera	Aluminum seat washer black 8	8
c AFN.04764	Rondella 8,5-46x2 sedile CIK	Washer 8,5-46x2 CIK seat	8



ES COD.	DESCRIZIONE	DESCRIPTION
A	AFS.06025 Kit Corsaro II R schermo bianco nero	Corsaro II R kit black&white screen
B	AFS.06026 Kit Corsaro II Pro schermo colori	Kit Corsaro II Pro color screen
1	AFS.06353 Display Corsaro II R schermo bianco e nero	Corsaro II R black&white screen
2	AFS.04156 WID-D pro EGT-H2o-speed-Int. battery-RPM	WID-D pro EGT-H2o-speed-Int. battery-RPM
3	AFS.03760 Supp. per sensore acqua Ø19mm filetto M10X1	Water sensor holder Ø19mm thread M10X1
4	AFS.03761 Sensore temperatura acqua filetto M10X1	M10X1 thread water temperature sensor
5	AFS.06358 Cavo display alimentazione per kit AFS.04304	Power display cable for kit AFS.04304
6	AFS.04569 Cavo ricarica WID D	WID D charging cable
7	AFS.06354 Display Corsaro II Pro schermo colori	Display Corsaro II Pro color screen
OPZ. 8a	AFS.03751 WID-C modulo per ingresso 3 canali analogici	WID-C module for 3-channel analog input
OPZ. 8b	AFS.06355 WID-C modulo per ingresso 4 canali analogici	WID-C module for 4-channel analog input
9	AML.04652 Supp. sedile CRG mod. WID (Or non incluso)	CRG seat supp. for WID mod. (Or not included)
10	AFS.03765 Batteria 7,4V	Battery 7,4V
11	AFS.03767 Carica batteria multivoltage per batteria 7,4V	Multivoltage battery charger for battery 7,4V
12	AFS.04471 Carica batteria per batteria 3,7V tipo 18650	Battery charger for 3,7 type 18650 battery
13	AFS.04472 Batteria esterna display 3,7V tipo 18650	External display battery 3,7V type 18650
14	AFS.04473 Portabatteria est. display per batteria 18650 V2	Display ext. battery holder for 18650 V2 battery
15	AFS.04304 Kit batteria esterna display Corsaro serie 2	Corsaro series 2 display external battery kit
16	AFS.06357 Cavo display aliment. esterna per batt. 7,4V	External power display cable or battery 7,4V
17	AFS.06359 Cavo alimentazione display per batteria motore	Display power cable for engine battery
18	AFS.05677 Sonda scarico verticale termocoppia filetto M12	M12 thread thermocouple vertical exhaust probe
19	AFS.06364 Sonda scarico curvo termocoppia filetto M12	Curved exhaust probe thermocouple thread M12
20	AFS.03763 Sensore sottocandela termocoppia	Thermocouple under spark plug sensor
21	AFS.03752 Sensore magnetico velocità ruota	Magnetic wheel speed sensor
22	AFS.03755 Staffa sensore velocità Starlane	Starlane speed sensor bracket
23	AFS.03754 Ruota fonica ant. Starlane per mozzo anteriore	Starlane front phonic wheel for front hub
24	AFS.03753 Ruota fonica post. Starlane per assale 50mm	Starlane rear phonic wheel for 50mm axle
25	AFS.03756 Magnete 6x3mm per velocità	6x3mm speed magnet
26	AFS.03764 Sensore rotativo per acceleratore e freno	Rotary sensor for accelerator and brake
27	AFS.06361 Sensore infrarosso temperature gomme	Tire temperature infrared sensor
28	AFS.06362 Sensore sterzo	Steering sensor
29	AFS.06363 Prolunga maschio-femmina conn. M8 25cm	Male-female connector extension M8 25cm
30	AFS.03757 Prolunga maschio-femmina conn. M8 50cm	Male-female connector extension M8 50cm
31	AFS.03758 Prolunga maschio-femmina conn. M8 100cm	Male-female connector extension M8 100cm
32	AFS.03759 Prolunga maschio-femmina conn. M8 150cm	Male-female connector extension M8 150cm
33	AFS.04073 Ricambio kit supporto elastico display	Replacement display elastic support kit



ES COD.

DESCRIZIONE

DESCRIPTION

1	FM0.01860	Porta pneumatici CRG L74 x H95cm	CRG tire racks L74 x H95cm
2	AFS.01094	Carrello verticale espositore	Vertical stand with wheels
3	AFS.06021	Carrello CRG con ruote post. piene	CRG trolley with rear solid tires
4	AFS.06924	Carrello CRG con ruote alte	CRG trolley with high wheels
5	EX1191	Attrezzo spurgo	Brake bleeding tool
6	AFS.01126	Smontagomme	Tyre bead breaker
7	AM5.01133	Piombo al kg	Lead to balance wheels
7	AFS.01720	Piombo bilanciatura (60gr.)	Plomb balancing (60gr.)
8	AFS.00969	Rotolo nastro adesivo CRG H.50	CRG adhesive tape H.50
9	AFS.03992	Copri cilindro protezione invernale	Winter cylinder cover



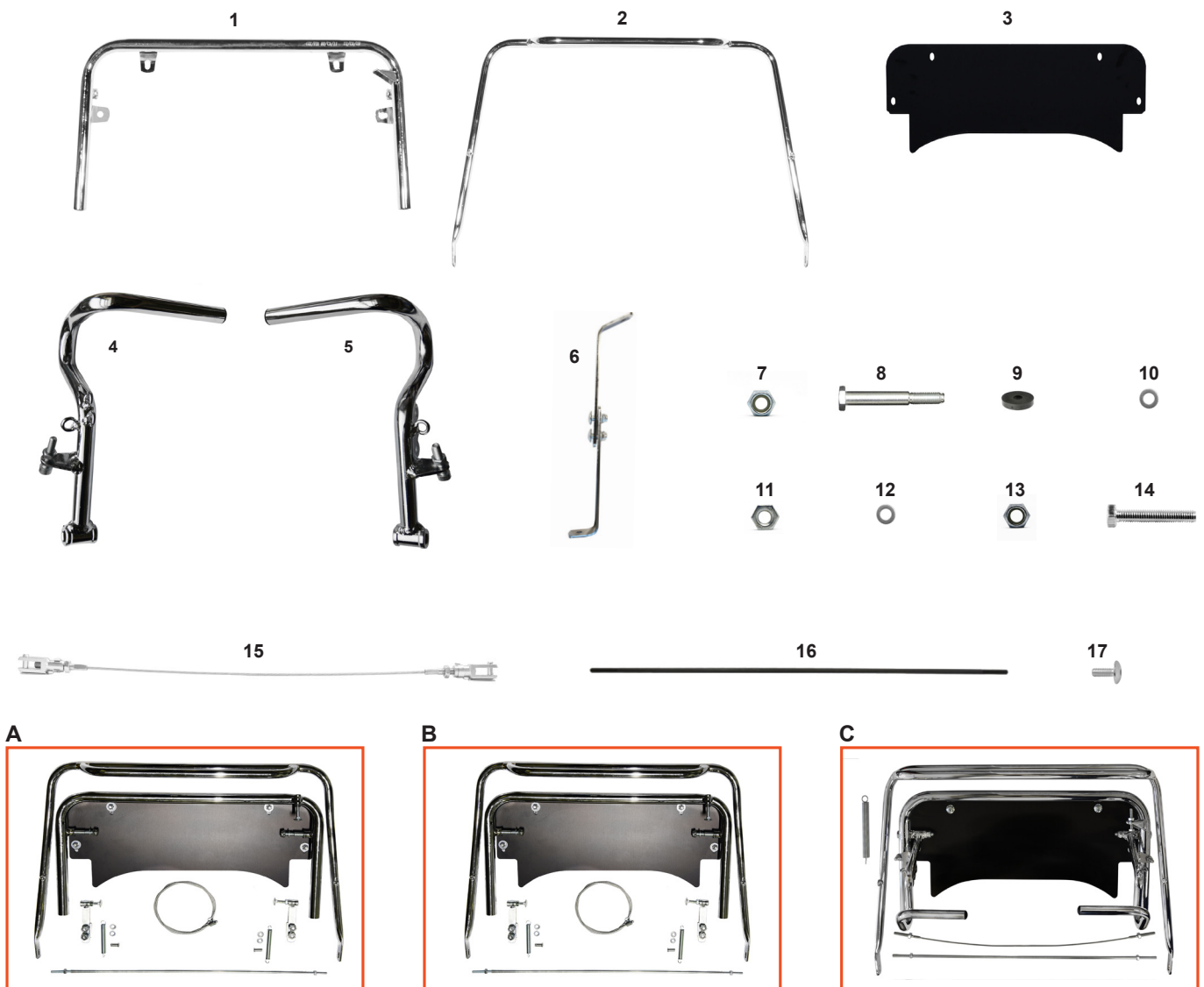
ES COD.	DESCRIZIONE	DESCRIPTION
1 AFS.01386	Misurino olio	Oil measure
2 EX0194	Olio freni idrofren DOT4 lt.1	Idrofren brake fluid lt.1
3 AFS.01977	Xeramic olio evolution Castor	Xeramic evolution Castor oil
4 AFS.02221	Xeramic olio synmax full synthetic	Xeramic synmax full synthetic oil
5 AFS.01009	Xeramic pulitore freni	Xeramic brake cleaner
6 AFS.01855	Xeramic istant gasket	Xeramic istant gasket
7 AFS.05044	Pompa benzina doppia Mikuni DF52-176	Double fuel pump Mikuni DF52-176
8 SC0.06052	Supporto pompa benzina Y	Fuel pump support Y
9 AFS.01843	Sniper V2	Sniper V2
10 AFS.03496	Sniper KPI 4L	Sniper KPI 4L
11 AFS.06411	Interruttore a pulsante Ø22,5 (2pz.)	Push button switch Ø22,5 (2pcs.)
12 FM0.06429	Cablaggio accensione motore mini	Ignition harness for Mini engine
13 FK0.06429	Cablaggio accensione motore mini+pulsanti	Ignition harness kit for Mini engine+push-buttons
14 AFS.06747	Acceleratore manuale per OK/OKJ	Accelerator helper for OK/OKJ

ARTICOLI PUFFO - PUFFO ITEMS



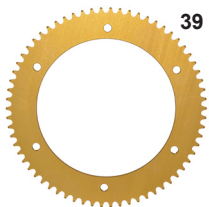
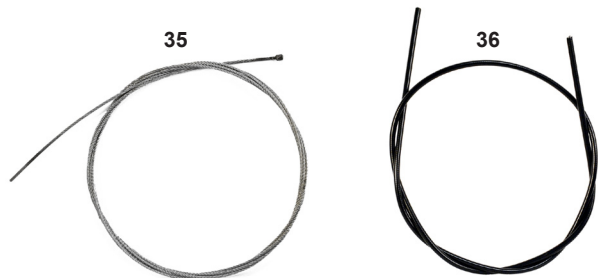
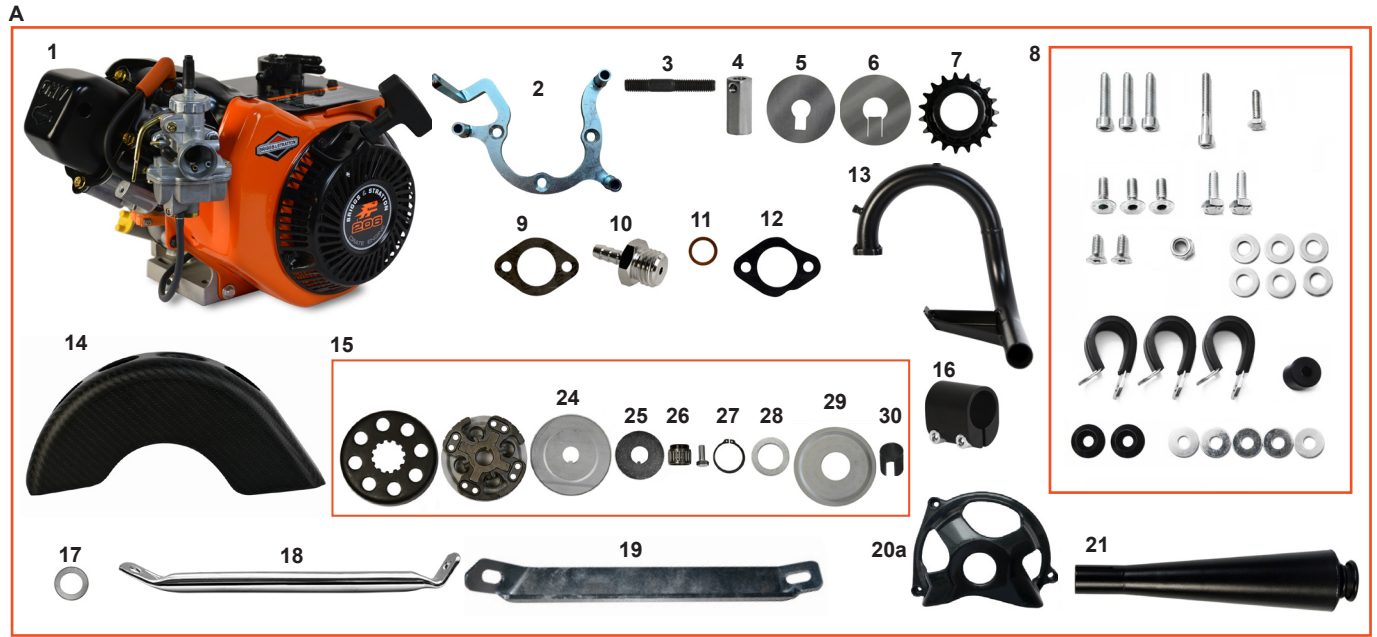
ES COD.	DESCRIZIONE	DESCRIPTION
1 AFS.05266	Carena laterale mini KG MK20 dx/sx nero	Mini KG side fairing MK 20 lh-rh black
2 AFS.05294	Carena posteriore MINI KG	Rear bumper MINI KG
3 AFS.01176Centr	Carena posteriore MINI KG Tris centrale	Central rear bumper mini KG Tris
4 AFS.01176Est	Carena posteriore MINI KG Tris esterno	External rear bumper mini KG Tris
5 AFS.00436	Paracapelli Puffo plastica	Plastic carter Puffo
6 AFS.05287	Spoiler mini KG MK20 nero	Mini front spoiler KG MK20 black
7 AFS.05288	Frontalino mini KG MK 20 nero	Mini front fairing KG MK 20 black
8 AFS.06373	Placca fix spoiler NA	Plastic plate NA spoiler
9 AFS.05856PUFFO	Sedile resina Puffo CRG 23	Resin seat CRG 23 Puffo
10 AFS.00537	Volante Puffo	Steering wheel Puffo
11 SC0.5269D.PUFFO	Paraurti laterale Puffo KG MK20 dx	Side fender Puffo KG MK20 right
12 SC0.5269S.PUFFO	Paraurti laterale Puffo KG MK20 sx	Side fender Puffo KG MK20 left
13 SL1.03278	Flangia assale 45 3Fori Puffo	Axle flange 45 3Holes Puffo
14 FC0.01315	Assale 45 Puffo	Axle 45 Puffo
15 FK0.00839	Disco posteriore 45 Puffo montato	Rear disc mounted 45 Puffo
16 FM0.03871	Mozzo posteriore 45x55 Puffo	Rear hub 45x55 Puffo
17 FM0.00839	Mozzo corona 45	Sprocket carrier 45
18 AFS.00261	Vite testa tonda larga M6x16 pianale	Floor tray screw large round head M 6x16
19 SAN.00054	Pianale Puffo nero	Floor Tray Puffo black
20 SC0.00282	Paraurti anteriore Puffo	Front bumper Puffo
21 AMS.02651	Catena 100-Puffo 219 (al mt)	Chain 100-Puffo 219 (per meter)
22 AFS.00506	Corona Puffo	Sprocket Puffo
23 FVO.01783	Pedaliera Puffo nero	Foot pedal Puffo black
24 FK0.00270	Pedale completo Puffo freno	Puffo brake pedal complete
25 FK0.00268	Pedale completo Puffo gas	Foot gas pedal Puffo complete
26 SC0.04396.PUFFO	Supporto frontalino inf. reg. asola Puffo	Front fairing supp. below adj buttonhole Puffo
27 SC0.5341S	Supporto frontalino superiore mini MK 20 sx	Front fairing support upper mini MK 20 left
27 SC0.5341D	Supporto frontalino superiore mini MK 20 dx	Front fairing support upper mini MK 20 right
28 AFS.00241	Paracatena riparo 100cc	Guard chain guard 100cc
29 FK0.02191	Tendicatena Puffo completo	Chain tightener Puffo complete
30 FVO.00411	Carter paracatena Puffo Honda 35 nero	Chain guard Puffo Honda 35 black
31 FM0.0710D	Fusello CRG mini perno NA3 3F DX compl.	CRG mini stub axle NA 3 3H Right complete
32 FM0.0710S	Fusello CRG Mini perno NA3 3F SX compl.	CRG mini stub axle NA 3 3H Left complete
33 FC0.00060	Piantone sterzo Puffo	Steering column Puffo
34 AFS.01295	Motore Comer 50cc	Comer 50cc engine
35 FM0.02136	Motore Honda GX35 montato x Puffo	Honda engine GX35 for Puffo
36 FL1.01471	Piastra motore alluminio Puffo Comer	Comer engine mount Puffo aluminum
37 FL1.01437	Cavallotto motore Comer alluminio	Engine mount aluminum Comer
38 AFS.01364	Filo frizione	Clutch cable
39 AMS.00516	Guaina filo Ø6 frizione	Sheater Ø6 for clutch
40 AFS.00514	Morsetto filo RR	Cable clamp RR
41 FM0.00293NEUT	Cerchio MG H180 posteriore no viti	Aluminum rear rim H180 no screws
42 FM0.00455NERI	Cerchio all. H110 anteriore mini completo	MG front rim H110 mini complete
43 FBN.01197	Vite fusello Puffo 75mm	Puffo stub screw 75mm
44 FAN.00066	Distanziale perno fusello 17 nero 8mm	Stub axle spacer 17 black 8mm
45 FAN.00068	Distanziale perno fusello 17 nero 4mm	Stub axle spacer 17 black 4mm
46 FM0.00458	Pinza freno Puffo completo	Rear brake caliper Puffo complete
47 FBN.01086	Perno pinza Puffo	Caliper pivot Puffo
48 FZ0.00517	Molla pinza freno Puffo	Puffo brake spring
49 AFN.00350	Rondella 8,5-16x1,5	Washer 8,5-16x1,5
50 AFS.0047D	Uniball sterzo dx c/dado	Ball joint rh with nut
51 AFS.0047S	Uniball sterzo sx c/dado	Ball joint sx with nut
52 AFS.00257	Registro filo M6	Cable adjuster M6
53 FK0.02177	Kit supporti carena mini KG no viti	Rear fender clamps kit KG no screws
54 FKN.00053	Kit completamento telaio Puffo	Frame completion kit Puffo

ES	COD.	DESCRIZIONE	DESCRIPTION
55	FK0.05447	Kit fiss. spoiler Puffo KG - MK14/20 chiuso	Puffo spoiler fixing kit KG - MK14/20 closed
56	PMV.C.PUFFO	Kit viti montaggio carena mini	Mini fairing mounting screws kit
57	FKN.02469	Kit vite carena post plastica Ø21<25 Puffo	Rear fairing plastic kit screws Ø21<25 Puffo
58	FAN.01626	Mozzo volante inclinato nero	Steering wheel hub incline
59	AFN.03912	Fascetta ferma tubo freno Ø6	Brake tube band Ø6
60	AFN.00441	Cuscinetto assale 45	Axle bearing 45
61	FAN.01808	Barretta esagonale CRG cm.16,5 nera	Hexagonal track rod CRG cm.16,5 black
62	AFS.00246	Chiavetta assale 2 pioli brunita	Rear axle keyway 2 pins
63	AMS.02652	Maglia congiunzione catena Puffo	Joining link chain Puffo
	AFS.04134	Pneumatico CS Raptor 10x4,50-5	Tire CS Raptor 10x4,50-5
	AFS.04135	Pneumatico CS Raptor 11x6,00-5	Tire CS Raptor 11x6,00-5
	FVO.00084	Scocca Puffo Comer nero	Puffo frame Comer black
64	FM0.05180	Coperchio campana frizione Puffo compl.	Clutch drum cover Puffo complete



ES COD.	DESCRIZIONE	DESCRIPTION
A FK0.06272.KZ	Kit estensione telaio 507/508 KZ	Extension kit chassis 507/508 KZ
B FK0.06272.OK	Kit estensione telaio 507/508 OK	Extension kit chassis 507/508 OK
C FK0.01652*	Kit estensione telaio NA2/NA3	Extension kit chassis NA2/NA3
1 SC0.01134	Paraurti anteriore inferiore XL	Front bumper bar below XL
2 SC0.01652	Paraurti anteriore superiore XL	Front bumper bar top XL
3 FAN.02256	Pianale estensione	Extension floor tray
4 SC0.00869	Pedale freno arretrato con tappo	Foot brake pedal back position with cap
5 SC0.00868	Pedale gas arretrato con tappo	Gas pedal back position with cap
6 FK0.04457	Supporto frontalino inferiore XL	Front fairing support below XL
7 AFN.00264	Dado M 6 autobloccante alto	Nut M 6 high autoblock
8 SBN.00271	Perno pedale lungo	Pedal pivot long
9 AFS.00258	Gommino pianale	Floor tray rubber
10 AFN.00263	Rondella 6,5-18x1,6	Washer 6,5-18x1,6
11 AFN.00106	Dado M 6 autoblock basso	Nut M 6 low self-locking
12 AFN.00129	Rondella 8,5-17x1,5	Washer 8,5-17x1,5
13 AFN.00160	Dado M 8 autoblock basso	Nut M 8 low self-locking
14 AFN.00283	Vite M 6x35 esagonale	M 6x35 hexagonal head screw
15 AFS.00811	Cavo sicurezza cm.52	Safety cable cm.52
16 SBN.01358	Asta freno zincata cm.52	Brake rod cm.52
17 AFS.00261	Vite testa tonda pianale M 6x16	Floor tray screw large round head M 6x16

* Include i pedali cod. SC0.00868 e SC0.00869 / Pedals cod.SC0.00868 and SC0.00869 are included.



43



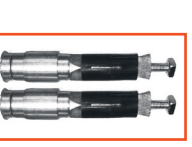
45



46



47



48



ES	COD.	DESCRIZIONE	DESCRIPTION
S-M	A FM0.05571	Motore B&S (no piastra motore)	B&S engine (without eng. mount)
S-M	1 124332820101BC1001	Motore B&S	B&S engine
S-M	1 FK0.07060	Upgrade motore Super B&S	Upgrade motore Super B&S
S-M	2 SZ0.03931	Adattatore B&S protezione frizione	B&S gasket clutch protection adapter
S	3 AFN.04754	Prigioniero M6x42 radice lunga	Prisoner M6x42 long root
S	4 SZ0.04536	Dado scarico B&S M6x22	Exhaust nut B&S M6x22
S-M	5 SZ0.04322	Rondella sicurezza pignone B&S	B&S pinion safety washer
S-M	6 SZ0.04323	Sottorondella sicurezza pignone B&S	B&S pinion safety under washer
S-M	7 AFS.04333	Pignone motore frizione Hilliard Z19	19 tooth chain sprocket Hilliard Inferno
S-M	8 PMV.MOTORE.BRIGGS	Kit viti montaggio motore B&S	B&S engine mounting screw kit
S-M	9 AFS.04267	Guarnizione collettore scarico B&S	B&S exhaust manifold gasket
S-M	10 SL1.03928	Tappo presa impulso B&S	Fuel pump connettor B&S
S	11 AFN.04502	Rondella 20-26x1,5 rame	Washer 20-26x1,5
S-M	12 SBN.04749	Spessore collettore scarico B&S	B&S exhaust manifold thickness
S-M	13 FVN.04185	Collettore scarico B&S nero	B&S black exhaust manifold
S-M	14 AFS.04187	Protezione scarico B&S	B&S exhaust protection
S-M	15 AFS.04335	Frizione Hilliard inferno flame	Hilliard inferno flame clutch
S-M	16 FMN.00773	Fascia 32 stabilizzatore nera	Stabilisator clamp 32 black
S-M	17 SZ0.04266	Rondella bloccaggio frizione B&S	Clutch fixing washer for B&S
S-M	18 SC0.05032	Rinforzo marmitta B&S cm. 26	Muffler reinforcement B&S 26 cm.
S-M	19 SZ0.06537	Rinforzo marmitta B&S cm. 25	Muffler reinforcement B&S 25 cm.
S-M	20a A10.1061600	Carter frizione B&S	Clutch carter B&S
S-M	20b MXT.10030	Carter frizione (mod. precedente)	Clutch carter (previous mod.)
S-M	21 FVN.04186	Terminale scarico B&S nero	B&S black exhaust terminal
S-M	22 555715A	Mono blocco motore B&S	B&S engine monoblock
S-M	23 AFS.05422	Ganascia attrito frizione Hilliard Inferno	Hilliard Inferno clutch friction clamp
S-M	24 AFS.06299	Cover paragrasso frizione Hilliard Inferno	Cover for fat clutch Hilliard Inferno
S-M	25 AFS.05421	Rondella frizione Ø56 Hilliard Inferno	Hilliard Inferno clutch washer Ø56
S-M	26 AFS.06297	Gabbia rulli frizione Hilliard Inferno	Roller cage clutch Hilliard Inferno
S-M	27 AFS.05420	Seeger bloccaggio pignone Hilliard Inf.	Hilliard Inferno pinion locking circlip
S-M	28 AFS.06296	Distanziale frizione Hilliard Inferno	Brake pad spacer clutch Hilliard Inferno
S-M	29 AFS.06298	Cover interna frizione Hilliard Inferno	Inner cover clutch Hilliard Inferno
S-M	30 AFS.04332	Molla per frizione Hilliard Inferno nera	Hilliard Inferno black spring for clutch
S-M	31 AFS.03903	Filtro aria baby B&S	Air filter baby B&S
S-M	32 AFS.00753	Tanica recupero	Recovery tank
S-M	33 AFS.03868	Filtro benzina piccolo	Small fuel filter
S-M	34 AFS.00514	Morsetto filo	Cable clamp
S-M	35 AFS.00515	Filo gas	Gas cable
S-M	36 AMS.01370	Guaina Ø5 filo gas	Outer cable Ø5 for gas
S-M	37 AMS.00139	Tubo benzina al metro	Fuel pipe per meter
S-M	38 FMN.06161	Piastra motore CRG 30 AL B&S + prig.	Engine mount CRG 30 AL B&S + stud
S-M	39 AFS.00171	Corona KF **misure da Z64 a Z74	Ring gear KF Z66 **sizes from Z64 to Z74
M	40 AFS.00614110	Catena 110M KF	Chain 110M KF
S	40 AFS.00614112	Catena 112M KF	Chain 112M KF
S	41 FC0.01390	Rinforzo sedile 26 dritto	Straight seat support 26
S	42 FK0.03936	Asta freno montata cm.39 FS4	Brake rod complete cm.39 FS4
M	42 FK0.00704	Asta freno montata cm.33 Mini	Brake rod complete cm.33 Mini
S	43 AFN.02941	Vite M10x100 esagonale	M10x100 hexagonal head screw
S-M	44 FK0.05747	Kit viti montaggio rinforzo marmitta	Muffler reinforcement mounting screw kit
S-M	45 FK0.05748	Kit viti montaggio protezione scarico	Exhaust protection mounting screw kit
S-M	46 FK0.05749	Kit viti montaggio adattatore frizione	Clutch adapter mounting screw kit
S	47 FK0.05519	Kit vite + esp. carena post. plast. Ø28	Expander rear screw kit Ø28 plastic
S	48 FK0.05229.28FS4	Kit att. car. post. CIK/14 Ø28 KG esp.	Rear fairing conn. kit CIK/14 D28 KG exp.

S = FS4 SENIOR

M = MINI



ES	COD.	DESCRIZIONE	DESCRIPTION
1	555737	Candela Champion RC12YC B&S	Spark plug Champion B&S RC12YC
2	A10.1061600	Carter frizione B&S	B&S clutch carter
3	691885	Guarnizione aspirazione B&S	B&S gasket aspiration
4	555601	Guarnizione OR B&S	B&S OR gasket
5	555545	Kit collettore d'aspirazione B&S	B&S intake manifold kit
6	AFS.04456	Pignone motore frizione Hilliard Inferno Z17	17 tooth chain sprocket Hilliard Inferno
7	AFS.04334	Pignone motore frizione Hilliard Inferno Z18	18 tooth chain sprocket Hilliard Inferno
8	AFN.04753	Prigioniero M6x37 radice lunga	Long root M6x37 prisoner
9	A90.0500000	Silent block piccolo B&S	B&S Small silent block
10	FVN.04779	Supporto paracatena B&S mini nero	Black mini chain guard support B&S
11	FKN.04779	Supporto paracatena mini nero completo	Black mini chain guard support complete
12	692600	Tubo sfiato olio B&S	Air releasing pipe B&S oil
13	695287	Avviamento manuale B&S	B&S manual starting
14	555718	Bobina B&S	B&S coil
15	555658	Carburatore B&S	B&S carburetor
16	555679	Copertura bilancere B&S	B&S rocker cover
17	555593	Diffusore carburatore B&S	B&S carburetor diffuser
18	555778	Ventola-volano	Fan-Flywheel
19	555550	Fermo valvola B&S	B&S retainer valve
20	555591	Galleggiante del carburatore B&S	B&S carburetor float
21	555536	Getto massimo carburatore B&S	B&S maximum carburetor jet
22	555594	Getto minimo carburatore B&S	B&S idle carburetor jet
23	798462	Guarnizione carter B&S	B&S crankcase gasket
24	691890	Guarnizione copertura bilancere B&S	B&S rocker arm cover gasket
25	555595	Guarnizione tappo superiore carburatore B&S	B&S carburetor top cap gasket
26	555698	Guarnizione testa cilindro B&S	B&S cylinder head gasket
27	694088	Guarnizione testa cilindro piatto punterie B&S	B&S flat cylinder head gasket tappets
28	691343	Guida valvola B&S	B&S guide push rod
29	555605	Kit revisione carburatore B&S	B&S carburetor overhaul kit
30	26826	Molla per valvola motore B&S	B&S spring for engine valve
31	299819S	Paraolio lato accensione B&S	B&S engine side oil seal
32	692550	Paraolio lato frizione B&S	B&S clutch side oil seal
33	597338	Pompa benzina B&S	B&S fuel pump
34	555775	Raccordo tubo pressione B&S	B&S pressure tube connection
35	555650	Seeger+clips per spillo carburatore B&S	Circlip+clips for B&S carburetor needle
36	555602	Spillo carburatore completo di seeger+clips	Carburetor needle complete with circlip+clips
37	691663	Tappo drenaggio olio B&S	B&S oil drain plug
38	281658S	Tappo olio B&S	B&S oil cap
39	555659	Tappo vaschetta carburatore B&S	B&S carburetor bowl drain cap
40	555635	Testa cilindro B&S	B&S cylinder head
41	555590	Valvola a farfalla B&S	B&S throttle valve
42	555648	Valvola per galleggiante B&S	B&S valve for float needle
43	555592	Vaschetta carburatore guarnizione B&S	B&S bowl carburetor gasket
44	FBN.00155	Assale 50 M20 std nero 1020	Axle 50 M20 std black 1020
45	FBN.05217	Assale 30 950 M T4 nero x Mini Briggs	Axle 30 950 M T4 black x Mini Briggs
46	AFS.05652	Pneumatico ant. VG Mini 10x4,00-5	Front tyre VG Mini 10x4,00-5
47	AFS.05653	Pneumatico post. VG Mini 11x5,00-5	Rear tyre VG Mini 11x5,00-5
48	AFS.04309	Pneumatici anteriore VG FX 10x4,60-5	Front tyre VG FX 10x4,60-5
49	AFS.04310	Pneumatici posteriore VG FX 11x7,10-5	Rear tyre VG FX 11x7,10-5
	AFS.05636	Pneum. pioggia ant.VG W6 10x4,20-5	Front tyre for rain VG W6 10x4,20-5
	AFS.05637	Pneum. pioggia post.VG W6 11x6,00-5	Rear tyre for rain VG W6 11x6,00-5



ABBIGLIAMENTO - CLOTHING LINE ACCESSORI - ACCESSORIES



1



2



3



4



ES COD.

DESCRIZIONE

DESCRIPTION

1	AAC.30422	Felpa CRG Sparco	Sweat shirt CRG Sparco
2	AAC.30423	Piumino CRG Sparco	Jacket CRG Sparco
3	AAC.30425	T-shirt CRG Sparco	T-shirt CRG Sparco
4	AAC.30424	Polo CRG Sparco	Polo shirt CRG Sparco

Taglie/Size XS-S-M-L-XL-XXL-XXXL



ES COD.

DESCRIZIONE

DESCRIPTION

1	AAC.30426	Pantalone CRG Sparco	Trousers CRG Sparco
2	AAC.30428	Gilet CRG Sparco	Gilet CRG Sparco
3	AAC.30429	Soft Shell CRG Sparco	Soft Shell CRG Sparco
4	AAC.30427	Bermuda CRG Sparco	Bermuda CRG Sparco

Taglie/Size XS-S-M-L-XL-XXL-XXXL

1



2



ES COD.

DESCRIZIONE

DESCRIPTION

1	AAC.30172*	T-Shirt nera & arancio CRG	T-Shirt black & orange CRG
2	AAC.30030**	K-Way	K-Way

* Taglie/Size da/from XS a/to XXXL **S-M-L-XL

1



2



3



ES COD.

DESCRIZIONE

DESCRIPTION

1	AAC.30185*	T-shirt CRG 40° anniversario oversized	T-shirt CRG 40° anniversary oversized
2	AAC.30184**	T-shirt CRG 40° anniversario	T-shirt CRG 40° anniversary
3	AAC.30186***	Felpa CRG 40° anniversario	Sweatshirt CRG 40° anniversario

* Taglie/Size S/M/L, **XXS da/to 3XL, ***XS da/to 4XL



ES	COD.	DESCRIZIONE	DESCRIPTION
1	AAC.30105	Fascia CRG pile coulisse	Headband cap coulisse
2	AAC.30053	Sciarpa	Scarf
3	AAC.30038	Paraorecchie	Head warmer
4	AAC.30409	Cappellino baseball CRG personalizzato 3D	3D baseball cap CRG
5	AAC.30420	Berretta lana CRG jacquard	Wool hat CRG
6	AAP.30026	Gembiule lavoro	Mechanic apron
7	AEC.30009	Borsa trolley CRG	Trolley bag CRG
8	AEC.30067	Zaino CRG	Backbag CRG
9	AEP.30032	Ombrello CRG	Umbrella CRG

1



TABELLA MISURE / SIZE TABLE PAG. 122-123

2



TAGLIA/SIZE DA/FROM 120-140, 44-62

3



TAGLIA/SIZE DA/FROM XS-XL, 130, 140

ES COD.

DESCRIZIONE

DESCRIPTION

1	AAP.30183	Tuta CRG nero arancio light personalizzata	CRG racing suit light black orange customized
2	AAP.30183	Tuta CRG standard nero arancio light	CRG racing suit light black orange standard
3	AAP.30086	Tuta pioggia	Racing suit for rain

1



2



3



4



5



6



7



ES COD.

DESCRIZIONE

DESCRIPTION

1	AAP.30157*	Scarpe kart CRG/Sparco	CRG/Sparco kart shoes
2	AAP.30150***	Guanti pioggia	Rain gloves
3	AAP.30175**	Stivaletti impermeabili Sparco	Waterproof boots Sparco
4	AAP.30163****	Guanti neri lunghi	Kart gloves black long
5	AAP.30110	Protezione torace Bengio AB7 (omologata)	Bengio thoraxprotection AB7 (omologa)
6	AAP.30103	Protezione torace Bengio	Bengio thorax protection
7	AAP.30099	Sottocasco	Balaclava

*Taglie/Size 38-39-40-41-42-44-45-46 **Taglie/Size da/from 36-46
 Taglie/Size XS-S-M-L-XL *Taglie/Size 07-08-09-10-11-12

1



TAGLIE/SIZE: 36-37-38-40-42-43-44-45

2



TAGLIE/SIZE: 41- 44 - 45 - 46

3



TAGLIE/SIZE: 07-08-09-10-11-12

4



TAGLIE/SIZE: 07-08-09-10

ES COD.

DESCRIZIONE

DESCRIPTION

1	AAP.30268	Scarpe Sparco K-Pole CRG	Shoes Sparco K-Pole CRG
2	AAP.30265	Scarpe Sparco K-Rapid CRG (omologato)	Shoes Sparco K-Rapid CRG (omologa)
3	AAP.30270	Guanti Sparco K-Arrow+ (omologato)	Gloves Sparco K-Arrow+ (omologa)
4	AAP.30269	Guanti Sparco K-Attack	Gloves Sparco K-Attack



ES	COD.	DESCRIZIONE	DESCRIPTION
1	AEP.30014	Coprikart nero	Black kart cover
2	AFS.06849	Banner CRG orizzontale	Horizontal CRG banner
3	AFS.06376	Tappeto Flat Out CRG 205x115	Flat out CRG carpet 205x115
4	AAP.30036	Paracollo	Neck protection
5	AFS.06366	Asciuga casco MKM	Racing helmet dryer MKM
6	AFS.06367	Asciuga tuta MKM	Racing suit dryer MKM

1



2



3



4



5



ES COD.

DESCRIZIONE

DESCRIPTION

1 AAC.30095 S	T-Shirt CRG 5/6 anni	T-Shirt CRG 5/6 age
1 AAC.30095 M	T-Shirt CRG 7/8 anni	T-Shirt CRG 7/8 age
1 AAC.30095 L	T-Shirt CRG 9/10 anni	T-Shirt CRG 9/10 age
1 AAC.30095 XL	T-Shirt CRG 11/12 anni	T-Shirt CRG 11/12 age
2 AAC.30099XXXS EST	Felpa sport estiva 9/11 anni	Sweatshirt sport summer 9/11 age
2 AAC.30099XXXS	Felpa sport 9/10 anni	Sweatshirt sport 9/10 age
3 AAC.30430.TG06.12	Body baby bianco CRG 06/12	Body baby white CRG 06/12
3 AAC.30430.TG12.18	Body baby bianco CRG 12/18	Body baby white CRG 12/18
3 AAC.30430.TG18.24	Body baby bianco CRG 18/24	Body baby white CRG 18/24
4 AAP.30184*	Guanti neri lunghi bimbo	Kart gloves black long child
5 AAC.30431B**	Softshell CRG bimbo	Softshell CRG kids

* Taglie/Size 04-05, ** Taglie/Size 110/120, 130/140, 150/160

1



2



3



4



ES COD.

DESCRIZIONE

DESCRIPTION

1	AAP.3065 S/M	Sottotuta CRG tecnico manica corta	CRG technical undersuit short sleeves
1	AAP.3065 L/XL	Sottotuta CRG tecnico manica corta	CRG technical undersuit short sleeves
2	AAP.3080 S/M	Sottotuta CRG tecnico manica lunga	CRG technical undersuit long sleeves
2	AAP.3080 L/XL	Sottotuta CRG tecnico manica lunga	CRG technical undersuit long sleeves
3	AAP.3085 S/M	Pantalone tecnico CRG	CRG technical undersuit trousers
3	AAP.3085 L/XL	Pantalone tecnico CRG	CRG technical undersuit trousers
4	AAP.3090 XS	Calze CRG tecniche (35/38)	CRG technical socks (35/38)
4	AAP.3090 S/M	Calze CRG tecniche (39/42)	CRG technical socks (39/42)
4	AAP.3090 L/XL	Calze CRG tecniche (43/46)	CRG technical socks (43/46)

NOME

ETÀ

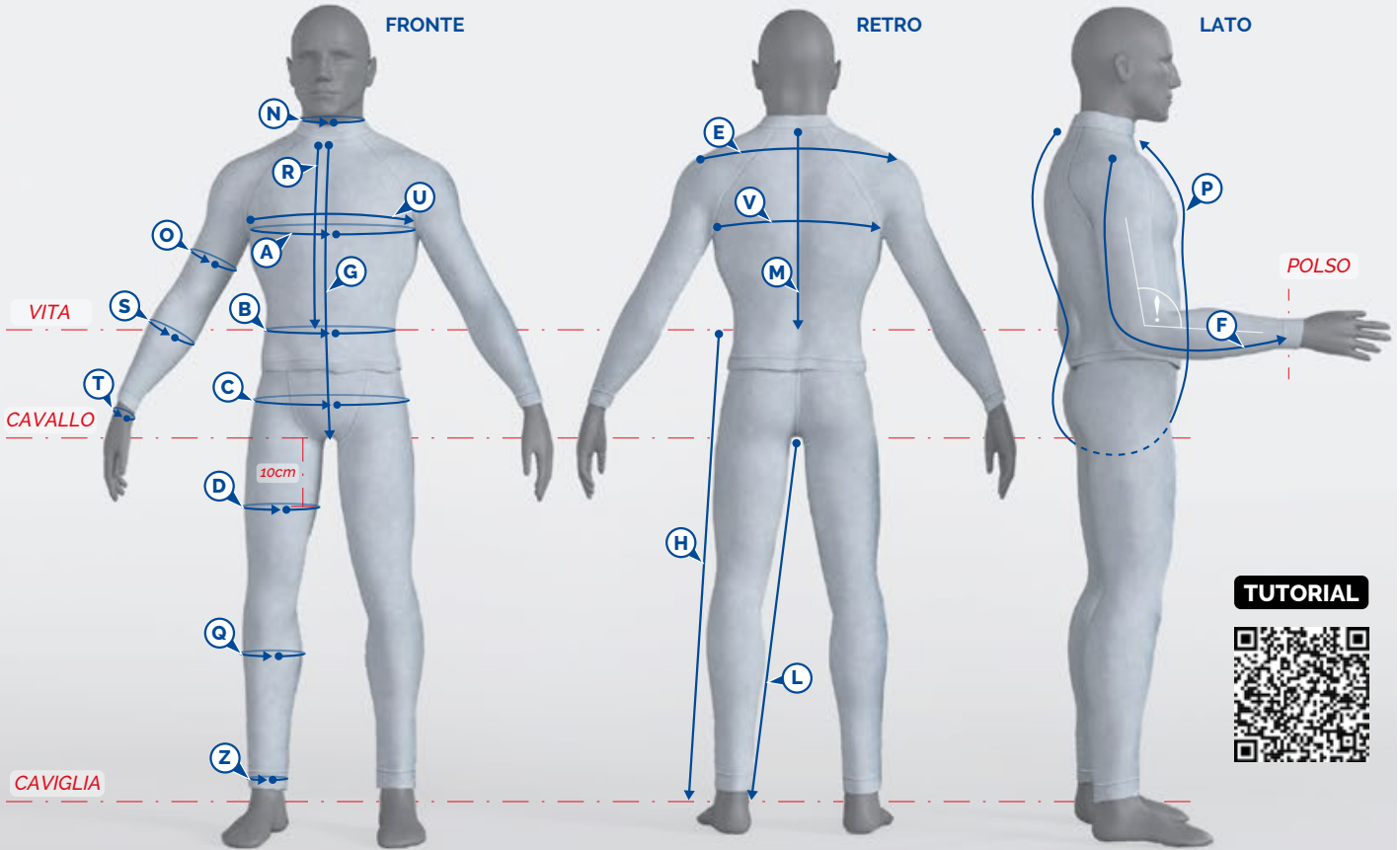
GENERE M F

sparco

COGNOME

NAZIONE

TABELLA MISURE



TUTORIAL



SOLO PER TUTE KART

UTILIZZA UN CORPETTO PARACOSTOLE? SI NO

INDICARE CIRCONFERENZA TORACE COMPRESIVA DI PARACOSTOLE

MISURE GENERALI

ALTEZZA

PESO

VESTIBILITÀ

SLIM FIT

REGULAR FIT

LOOSE FIT

ISTRUZIONI

- LEGGERE ATTENTAMENTE TUTTE LE ISTRUZIONI PRIMA DI PROCEDERE PER GARANTIRE MISURE ACCURATE:
- Prendere le misure indossando **solo l'underwear**. Si prega di rimuovere le scarpe.
 - Misurare **due volte** per garantire la massima precisione.
 - Per la misurazione di **ⓐ, ⓑ, ⓓ**, avvolgere una corda/elastico intorno alla vita passando sull'ombelico, parallelamente al pavimento, per trovare meglio il punto di misurazione della vita anteriore e posteriore.
 - Prendere tutte le misure in **centimetri (cm)**.
 - Scrivere tutte le misure **leggibili** indicate sul modello sopra.

MEASUREMENTS

A CIRCONFERENZA TORACE

Far passare il metro sotto l'ascella, nella parte più ampia del petto orizzontalmente, braccia rilassate lungo i fianchi.

B CIRCONFERENZA VITA

Far passare il metro attorno la vita orizzontalmente, braccia lungo i fianchi.

C CIRCONFERENZA BACINO

Far passare il metro intorno ai fianchi nel punto più largo, braccia lungo i fianchi. (18-20 cm sotto la vita).

D CIRCONFERENZA COSCIA

Misurare la parte più ampia della coscia. Il metro dovrebbe essere a circa 10 cm da sotto il cavallo.

E LARGHEZZA SPALLE

Braccia lungo i fianchi, fate passare il metro da un osso della spalla all'altro.

F LUNGHEZZA MANICA

Iniziare la misurazione dall'osso della spalla, passando sul gomito (braccio flessa) e terminando al polso.

G LUNGHEZZA TORSO FRONTALE

Prendete la misura partendo dall'incavo del collo fino a sotto l'inguine.

H LUNGHEZZA ESTERNO GAMBA

Far scorrere il metro dalla vita fino alla caviglia.

L LUNGHEZZA INTERNO GAMBA

Far scorrere il metro all'interno dal cavallo alla caviglia.

M LUNGHEZZA SCHIENA

Far partire il metro dalla base posteriore del collo fino all'altezza della vita.

N CIRCONFERENZA COLLO

Far passare il metro intorno al collo nel punto più ampio.

O CIRCONFERENZA BICIPITE

Far passare il metro intorno al bicipite nel punto più ampio.

P LUNGHEZZA TOTALE TORSO

Partendo dall'incavo del collo, far passare il nastro attraverso il cavallo fino alla base posteriore del collo.

Q CIRCONFERENZA POLPACCIO

Far passare il metro intorno al punto più ampio del polpaccio.

R LUNGHEZZA TORSO-VITA

Partire a misurare dall'incavo del collo fino alla vita.

S CIRCONFERENZA AVAMBRACCIO

Far passare il metro nel punto più ampio dell'avambraccio.

T CIRCONFERENZA POLSO

Far passare il metro attorno l'osso del polso.

U LARGHEZZA TORACE

Braccia lungo i fianchi, far passare il metro da un'ascella all'altra.

V LARGHEZZA SCHIENA

Braccia lungo i fianchi, far passare il metro da un'ascella all'altra.

Z CIRCONFERENZA CAVIGLIA

Far passare il metro attorno l'osso della caviglia.

Consigliamo di inviare le foto della propria figura intera nelle posizioni indicate nello schema sopra per capire meglio la distribuzione delle misure.

NAME

AGE

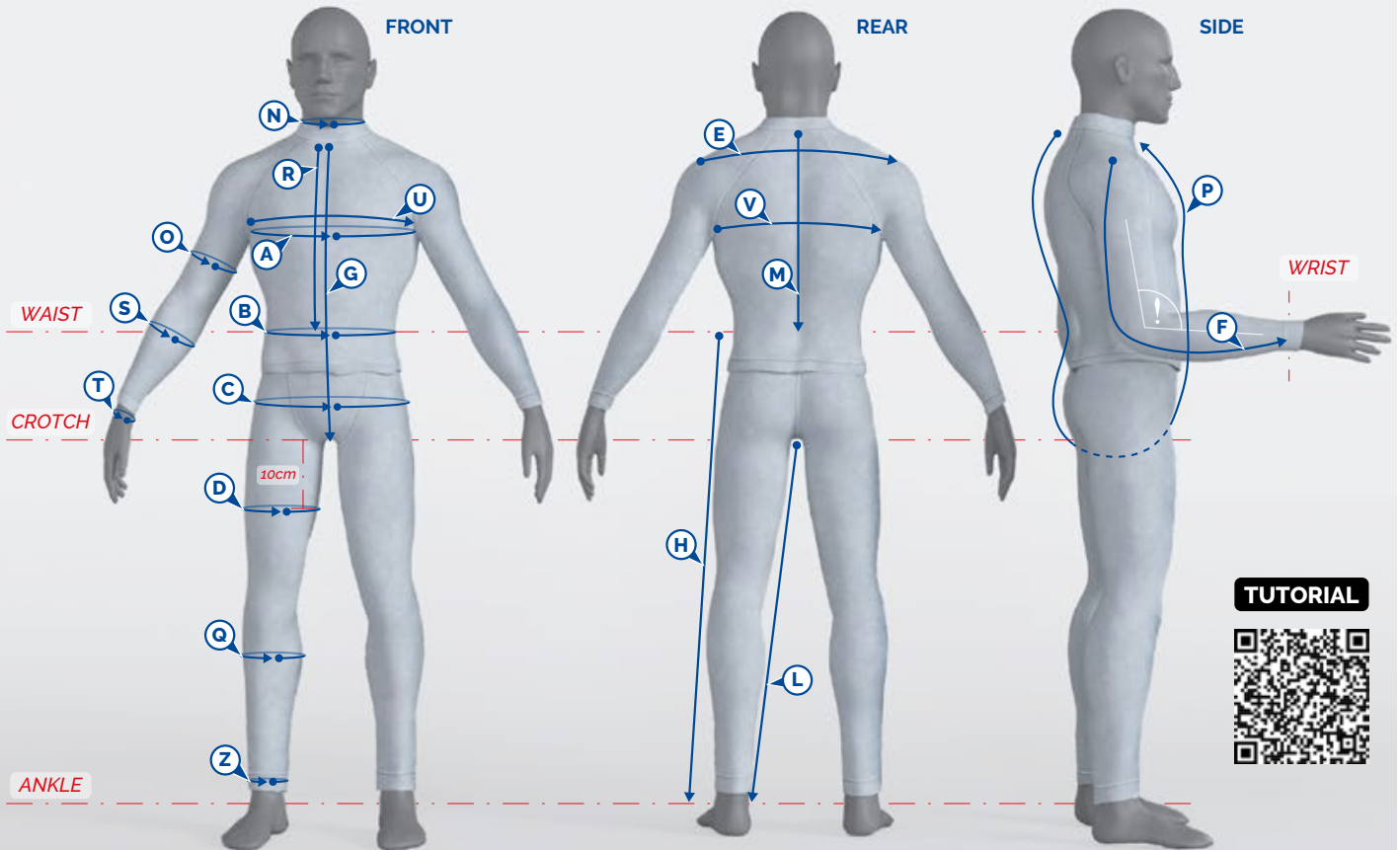
GENDER M F

sparco®

SURNAME

FLAG

CUSTOM SIZE CHART



TUTORIAL



FOR KARTING SUITS ONLY

DO YOU USE THE RIB PROTECTOR?

YES

NO

CHEST CIRCUMFERENCE WITH RIB PROTECTOR

cm

GENERAL MEASURES

HEIGHT

cm

WEIGHT

kg

REQUESTED FIT

SLIM FIT

REGULAR FIT

LOOSE FIT

RECOMMENDATIONS

READ ALL INSTRUCTIONS CAREFULLY BEFORE PROCEEDING TO ENSURE ACCURATE MEASUREMENTS:

- Take measurements wearing **only underwear**. Please remove shoes.
- Measure **twice** to ensure accuracy.
- For **(B)(M)(S)** measurement **wrap a piece of elastic/rope** around your **waist on belly button**, parallel to floor, as a reference to better find frontal and back waist measurement point.
- Take all measurements in **centimeters (cm)**.
- Write all measurements **readable** in the above template.

MEASUREMENTS

A CHEST CIRCUMFERENCE

Run tape measure under armpit, put in the largest part of the chest in horizontal position, arms relaxed at your sides.

B WAIST CIRCUMFERENCE

Run tape measure around waist horizontally, arms at your sides.

C HIPS CIRCUMFERENCE

Run tape measure around hips at the widest point, arms at your sides. (18-20 cm under waist point.)

D THIGH CIRCUMFERENCE

Measure the largest part of the thigh. Tape should be around 10 cm from below the crotch.

E SHOULDER WIDTH

Arms at your sides, run tape measure from bone to bone.

F SLEEVE LENGTH

Start the measurement from shoulder bone, running around elbow (arm flexed) ending at wrist.

G FRONTAL CHEST LENGTH

Take the measure starting from the notch of the neck down to below the crotch.

H EXTERNAL LEG

Run tape from waist to ankle bone

L INTERNAL LEG

Run tape from crotch to internal ankle bone.

M BASE OF NECK TO WAIST

Run the tape measure from lower vertebra of the neck to the waist.

N NECK CIRCUMFERENCE

Run your tape measure around the neck at the thickest point

O BICEP CIRCUMFERENCE

Run the tape measure around the widest point of the biceps.

P TORSO LENGTH

Starting from the notch of the neck in front, run tape through crotch to base of neck in back.

Q CALF CIRCUMFERENCE

Run tape measure around the widest point of the calf.

R NECK TO WAIST (FRONT)

Run tape measure from notch of the neck in front to waist strap.

S FOREARM CIRCUMFERENCE

Run the tape measure around the widest point of the forearm.

T WRIST CIRCUMFERENCE

Run the tape measure around the wrist bone.

U CHEST WIDTH

Arms at your sides, run tape measure from armpit to armpit.

V BACK WIDTH

Arms at your sides, run tape measure from armpit to armpit.

Z ANKLE CIRCUMFERENCE

Run the tape measure around the ankle bone.

We recommend sending photos of your full figure in the positions shown above to better understand the distribution of your measurements.

GUIDE LINE

GUIDA ALL'USO DEL LOGO CRG



LOGO ISTITUZIONALE - INSTITUTIONAL LOGO

COLORI LOGO CRG

CRG LOGO COLORS

CMKY



100% YELLOW



100% YELLOW
100% MAGENTA

PANTONE



YELLOW C



RED 032 C

COLORI FONDO UTILIZZABILI E NON

BACKGROUND COLOR USABLE AND NOT USABLE

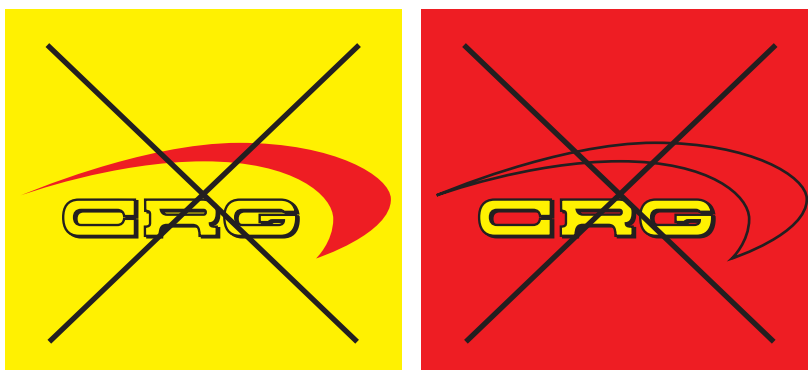
LOGO CRG SU FONDO NERO - BLACK 100% - OMBRA CRG BIANCA
CRG LOGO ON BLACK BACKGROUND - BLACK 100% - WHITE CRG SHADOW



LOGO CRG SU FONDO GRIGIO - BLACK 60%
CRG LOGO ON GREY BACKGROUND



LOGO CRG BIANCO SU FONDO NERO - SENZA OMBRA
WHITE CRG LOGO ON BLACK BACKGROUND - WITHOUT SHADOW



COLORI FONDO NON UTILIZZABILI - BACKGROUND COLOR NOT USABLE

DIMENSIONI MINIME CONSENTITE
MINIMUM SIZE ALLOWED



25 MM

DIMENSIONE MINIMA CONSENTITA 25 MM
MINIMUM SIZE ALLOWED 25MM

IL LOGO DEVE ESSERE RIDIMENSIONATO IN MODO PROPORZIONATO
THE LOGO NEEDS TO BE RE-SIZED PROPORTIONALLY



RIDIMENSIONAMENTO NON CONSENTITO
RE-SIZING NOT ALLOWED



RIDIMENSIONAMENTO CONSENTITO
RE-SIZING ALLOWED



COLORI LOGO CRG ABBIGLIAMENTO STAMPA

CRG LOGO COLOR PRINTED CLOTHING

CMKY



86% MAGENTA
80% YELLOW



40% BLACK

PANTONE



NON ESISTE UN RIFERIMENTO PANTONE
DOESN'T EXIST A PANTONE REFERENCE



877 C

COLORI LOGO CRG ABBIGLIAMENTO RICAMO

CRG LOGO COLOR EMBROIDED CLOTHING

FILO RICAMO
EMBROIDERY THREAD



1837 POLYNEON MADEIRA

FILO RICAMO
EMBROIDERY THREAD



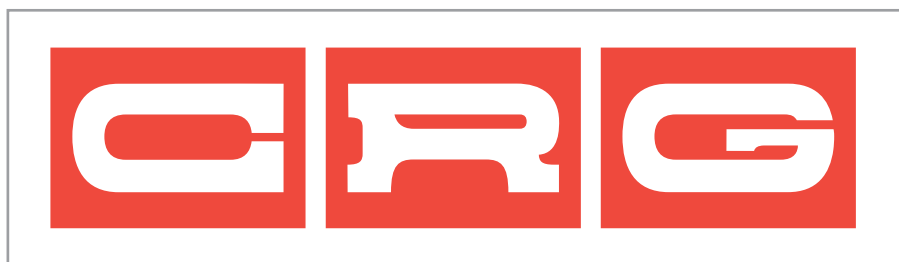
SILVER 11 FS MADEIRA
GRIGIO 1011 MADEIRA

COLORI LOGO CRG CASCO

CRG HELMET LOGO COLORS



RAL 1411



.....
COLORI LOGO CRG ABBIGLIAMENTO STAMPA
CRG LOGO COLOR PRINTED CLOTHING
.....

CMKY



86% MAGENTA
80% YELLOW



100% BLACK

FILO RICAMO - EMBROIDERY THREAD



1837 POLYNEON MADEIRA



.....COLORI LOGO CRG
CRG LOGO COLORS

CMKY



100% YELLOW

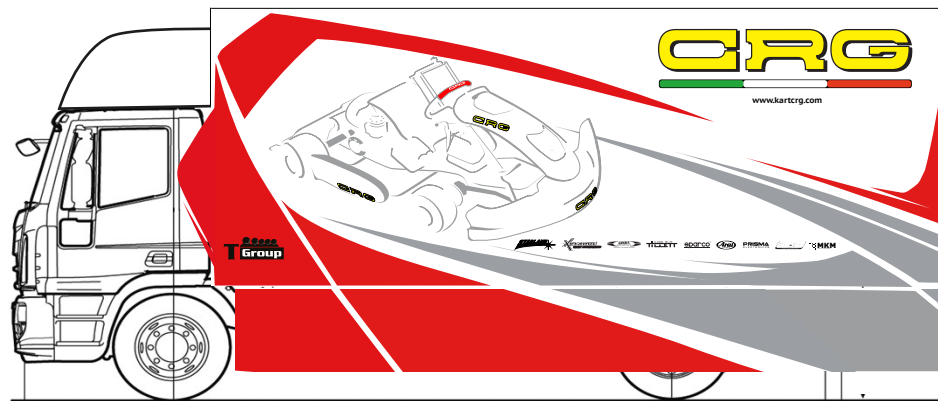
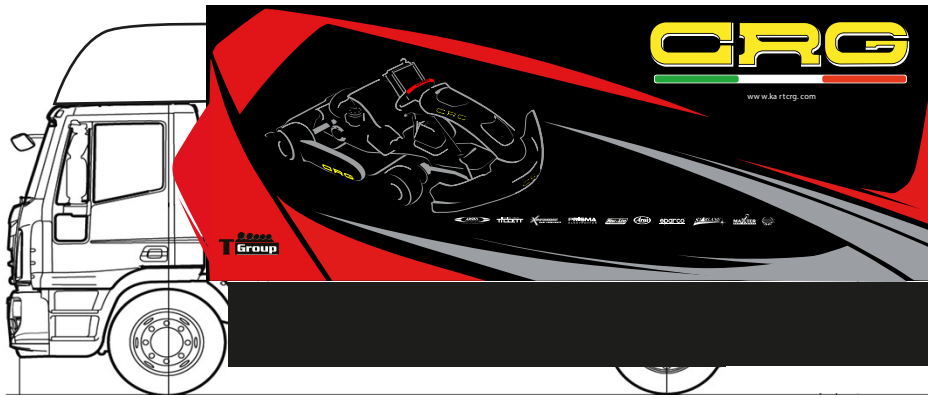
PANTONE



YELLOW C



COLORI FONDO NON UTILIZZABILI
BACKGROUND COLOR NOT USABLE



COLORE VEICOLO CRG
 CRG LOGO VEHICLE

COLORI ORACAL



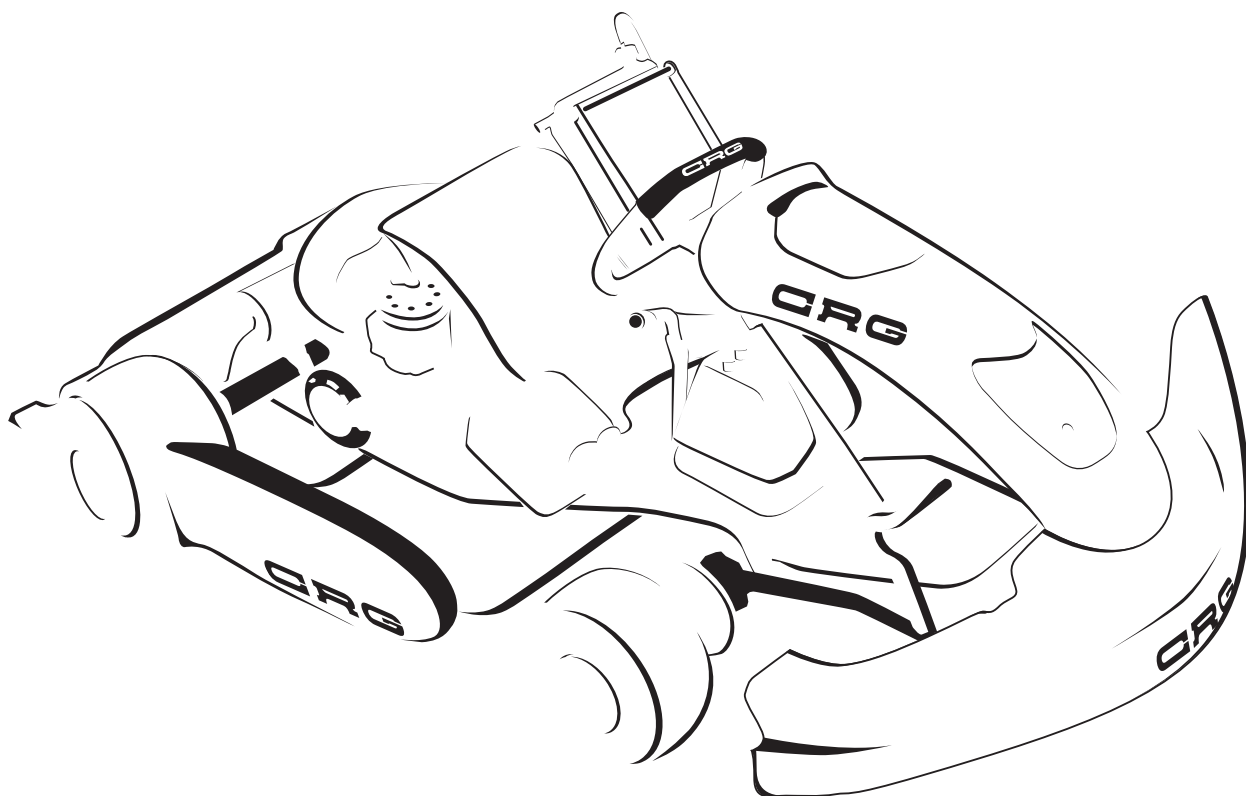
021 YELLOW UNIVERSAL



090 SILVER GREY UNIVERSAL



038 RED ORANGE FLUORESCENT



CRG Srl Via Mantova 4/F - 25017 Lonato del Garda (BS)
Tel. +39 030 9912604 - crg@kartcrg.com

www.kartcrg.com